



Installationsmanual

Orbital Tap (OM8811-E & OT8911-E)

5-06-0036 SV

Publiceringsdatum 2025-01-28

Copyright © 2025,Orbital Systems

Alla rättigheter förbehållna. Ingen del av detta dokument får reproduceras eller kopieras i någon form eller på något sätt utan skriftligt tillstånd från Orbital Systems. Den engelskspråkiga versionen av detta dokument innehåller originalinstruktionerna. Alla andra språkversioner är översättningar av originalinstruktionerna.

Innehållsförteckning

Tack för ditt köp	4
Service	4
Systemöversikt	5
Teknisk systemspecifikation	6
Installationskrav	8
Vägginstallation	9
Täta infästningar i våtzon	9
Komponentöversikt	10
Produktmått	11
Rekommenderade installationsmått	12
Installation	14
Förbered badrum	14
Montera bottenventilens utlopp	16
Montera Tank	18
Montera Pump	20
Installera Mixer	22
Installera kranen	24
Koppla vatten och avlopp	28
Anslut komponenterna	30
Förutsättningar och godkännanden	34
EU-försäkran om överensstämmelse	35

Tack för ditt köp

Den här manualen gäller modellen OM8811-E & OT8911-E.

 Läs Safety Guide innan installationen påbörjas eller innan du använder produkten.

Tack för att du har köpt Orbital Tap från Orbital Systems. För att säkerställa tillförlitlig och säker drift av Orbital Tap, läs noga alla anvisningar i denna manual. Se till att du är införstådd med hur Orbital Tap ska användas och underhållas innan du börjar använda produkten. Spara manualen för framtida bruk.

Service

Orbital Systems och vår kunniga personal finns tillgängliga om du är i behov av produktrådgivning, reservdelar, servicebesök eller annan support.

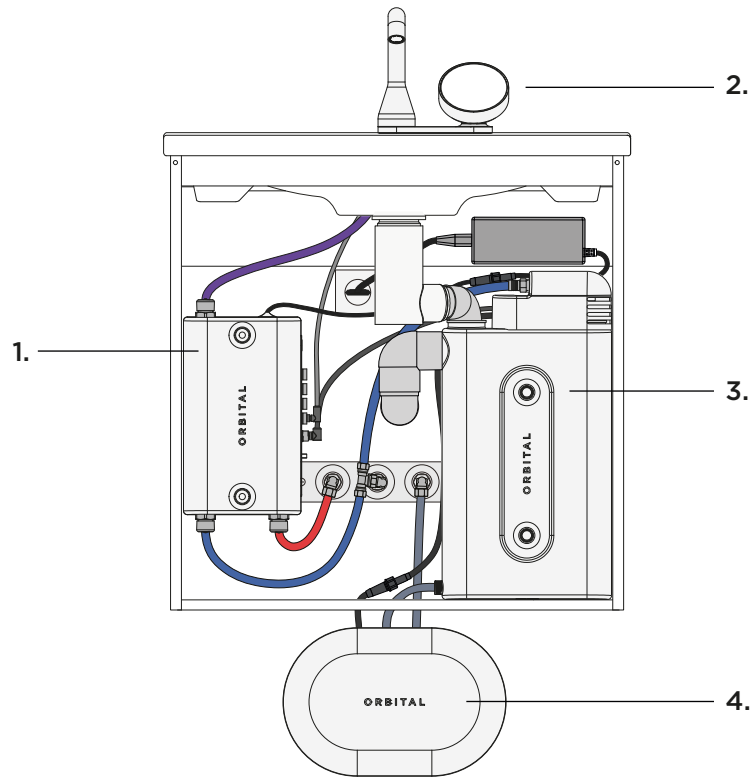
Reparationer ska enbart utföras av Orbital Systems.

Om strömkabeln skadas måste den ersättas av Orbital Systems för att undvika fara.

Kontakta oss

- support@orbital-systems.com
- www.orbital-systems.com

Systemöversikt



1. Mixer
2. Kran med Control Dial
3. Tank
4. Pump

Teknisk systemspecifikation

Generell prestanda

Besparingar:	Upp till 100% sparande av vattnet som används i tvättstället
Vattenflöde:	Upp till 7 l/min
Temperaturomfång:	Vanligtvis 4-55 °C, beroende på den lokala vattenförsörjningen

Storlek och vikt

Kran:	162 x 169 x 155 mm, 1.5 kg
Mixer:	310 x 190 x 65 mm, 2.1 kg
Tank:	440 x 270 x 65 mm, 1.2 kg
Pump:	197 x 296 x 140 mm, 3.5 kg
Strömadapter:	152 x 63 x 30 mm, 420 g

Vattenförsörjning

Inkommande varmt & kallt vatten:

Vattentillförseln avgör tillgängligt flöde och temperatur från kranen

Rekommenderat flöde: 5-8 l/min

Rekommenderat inkommande vattentryck: 2-5 bar

Max arbetstryck: PN10

Temperatur varmvatten (min-max): 50-65°C

Temperatur kallvatten (min-max): 4-25°C

Vattenanslutningar (Mixer och kran):

G 1/2 gänga (ISO 228/1-G 1/2" utvändig gänga)

Vattenanslutningar (Tank och Pump):

G 1/2 gänga (ISO 228/1-G 1/2" utvändig gänga) och G 3/8 gänga (ISO 228/1-G 3/8" utvändig gänga)

Vattenhårdhet:

3°dH-14°dH.

Om den lokala vattenhårdheten är högre än 14dH rekommenderas det att installera en vattenavhårdare.

Rekommenderad strömförsörjning

100-240V, 50/60Hz,
2.5A, 120W

Strömförsörjning:

Mixer; aktivt läge: nominal 5W, max. 20W; standby: 1.8W

Tank och Pump; aktivt läge: nominal 25W, max. 70W; standby: 0.21W

Installationsområde

Hela systemet:

Alla komponenter är väggmonterade: bakom kommoden, under tvättstället eller upp till 3 meter från tvättstället. Inloppet till Tank ska placeras lägre än utloppet från tvättstället. Pump ska placeras inom 6 meter från toalettciisternen.

Anslutning

Internetanslutning:

Lösenordsskyddad Wi-Fi 2,4 GHz eller Ethernet.

Underhåll

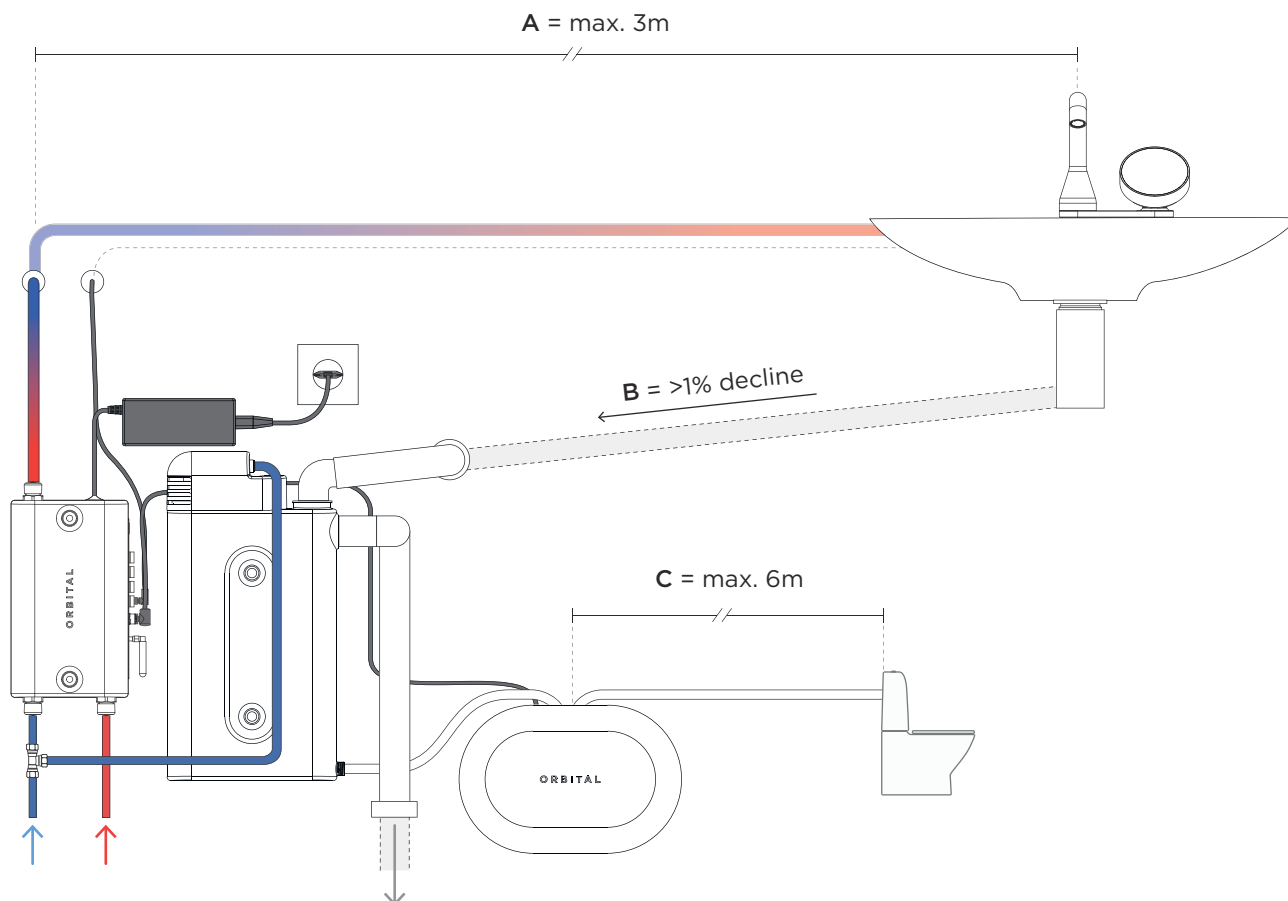
Rengöringstablett:

Använd regelbundet för att rengöra produkten och få en fräschare badrumsupplevelse. Frekvensen beror på användning och preferens.

Fresh Mesh:

Rengörs för hand, i diskmaskin eller ersätts vid behov. Frekvensen beror på användning; normalt en gång per månad. Det är viktigt att Fresh Mesh inte rengörs eller töms i tvättstället.

Installationskrav



Längre avstånd mellan systemet och kranen förlänger tiden det tar för temperaturen att ändras.

A. Avståndet mellan kranen och Mixer får vara max 3 meter. För optimal prestanda rekommenderar vi att installera systemet direkt under handfatet. Längre avstånd förlänger tiden det tar för temperaturen att ändras.

B. Bottenventilens utlopp ska placeras högre än inloppet till Tank (minst 1% lutning).

C. Avståndet mellan Pump och toaletten får vara max 6 meter. Pump får inte placeras högre upp än Tank.

Vägginstallation

När Tank är fylld med vatten är den totala vikten på samtliga komponenter ca 12 kg. Den omgivande väggstrukturen måste kunna hålla för vikten.

Täta infästningar i våtzone

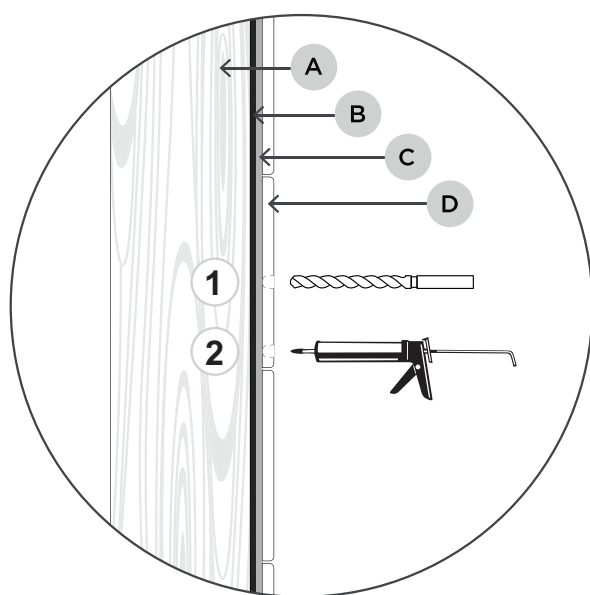
Täta borrhålen enligt gällande branschregler.



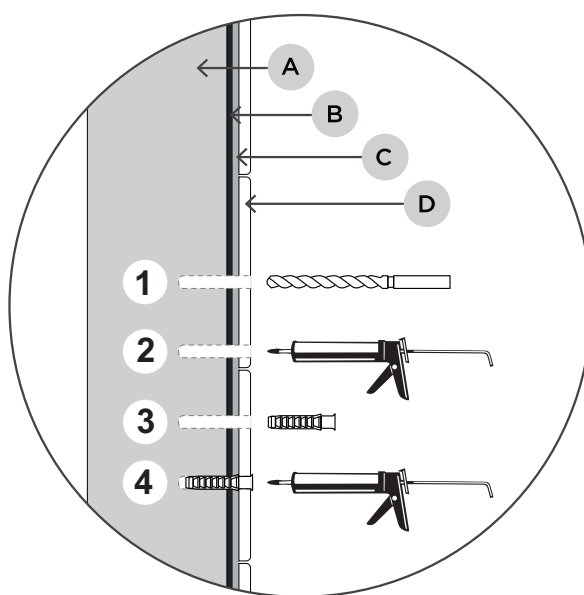
OBSERVERA

För installation i Sverige, följ gällande Branschregler Säker Vatteninstallation. Alla infästningar i våtzone ska tätas mot väggens eller golvet's tätskikt. Material för tätning ska fästa mot underlaget och vara vattenbeständigt, mögelresistent och åldringsbeständigt.

Trä

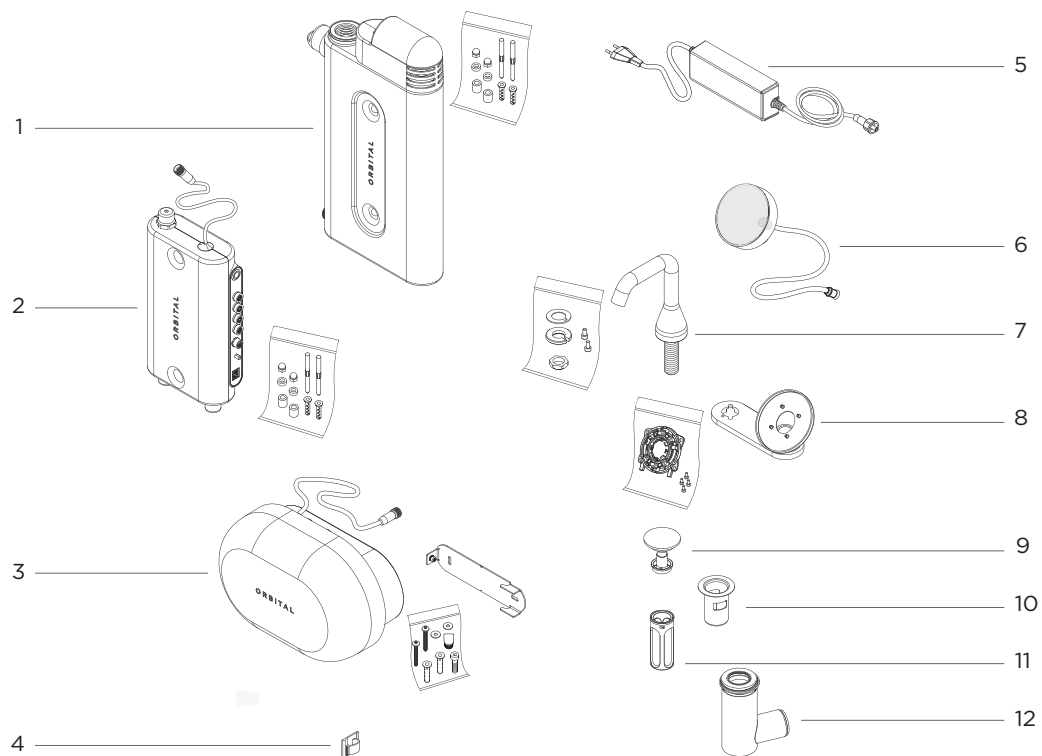


Massiv konstruktion (t.ex. betong)



- **A:** Trä / Betong
- **B:** Tätskikt
- **C:** Monteringslim för kakel
- **D:** Kakel

Komponentöversikt

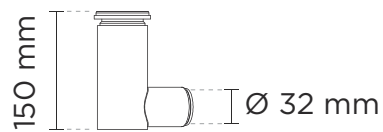
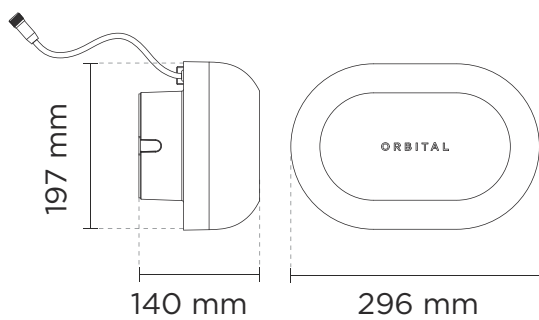
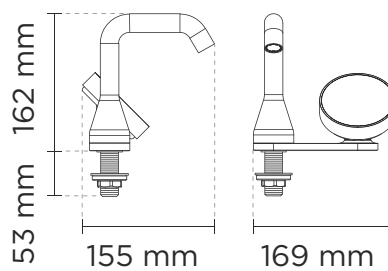
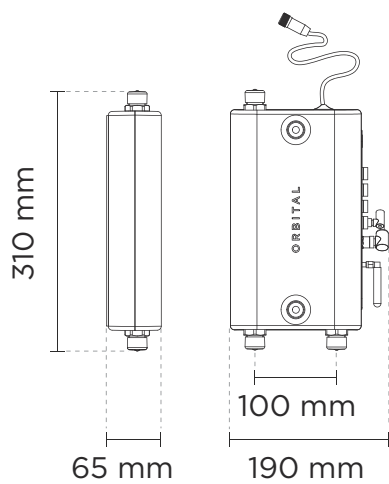
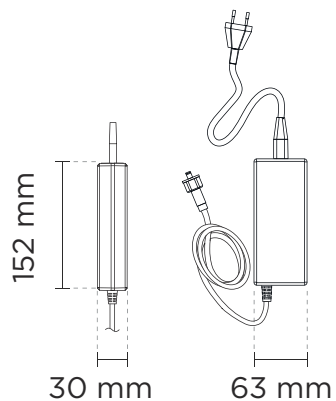
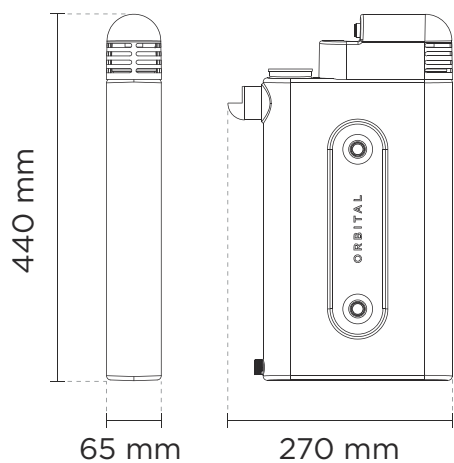


1. Tank med monterings-kit
2. Mixer med monterings-kit
3. Pump med väggfäste och monterings-kit
4. Kabelkanal, x2
5. Strömadapter
6. Control dial
7. Kran
8. Control Dial-hållare med fäste och skruv (x4)
9. Bottenventil
10. Fläns till bottenventil
11. Fresh Mesh
12. Utlopp bottenventil

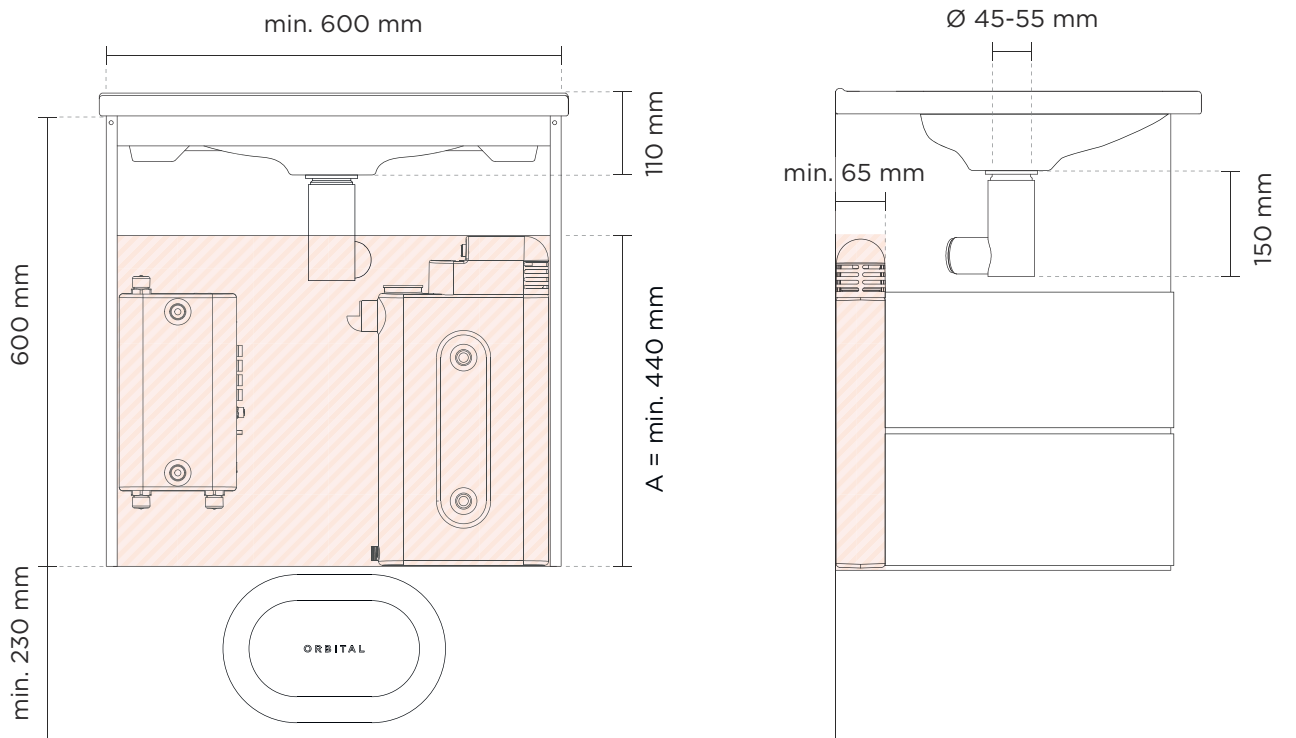
Övriga komponenter som behövs:

- Väggtugg 220 V, x1
- Flexslang G 1/2" - 3/8", x1
- T-koppling G 1/2" utvändig, x1
- Exponerad flexslang med G 1/2" invändig gänga/mutter, x2
- Kopplingar G 1/2" utvändig till invändig, RSK 850 50 08
- Rör D40
- Rör D40
- Skruvar till montering av strömadapter, x2

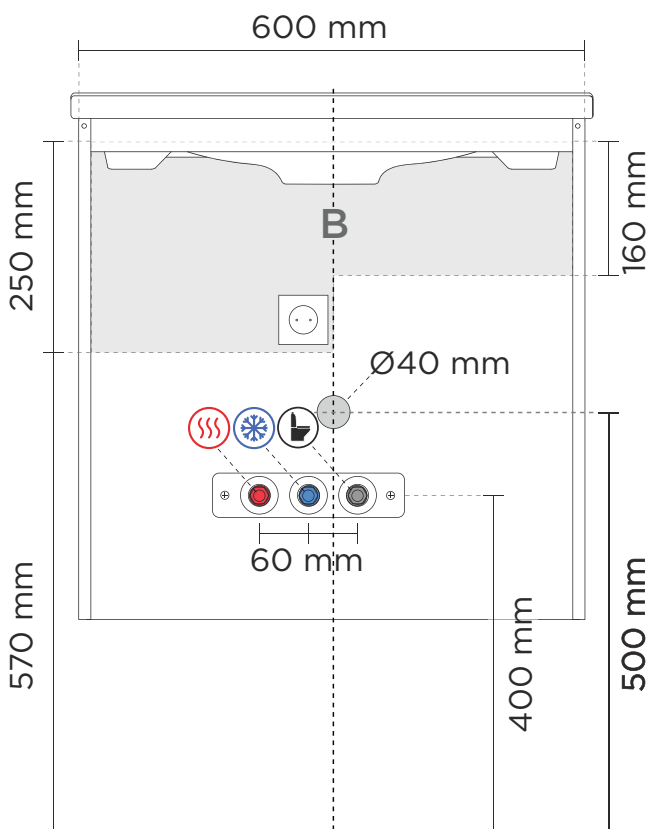
Produktmått



Rekommenderade installationsmått



A = Område med öppen yta för montering av de väggmonterade komponenterna.

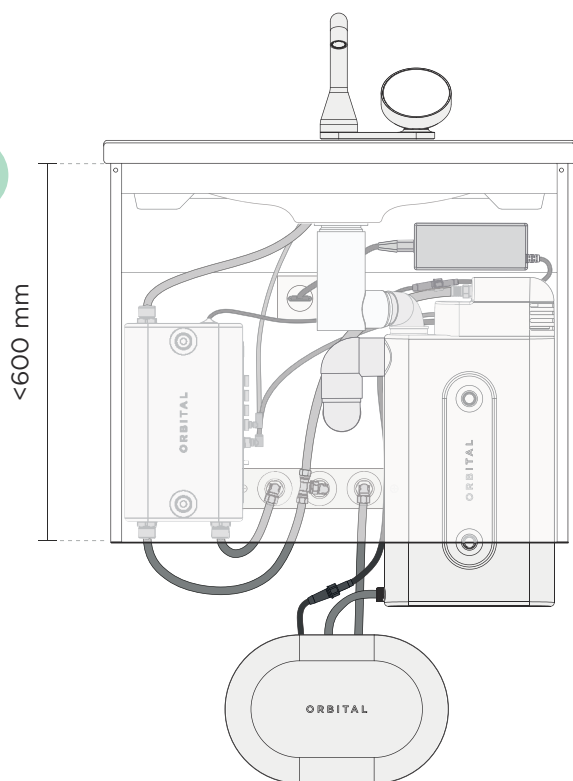


B = Område där eluttag kan placeras



NOTERA

Den rekommenderade kommodhöjden på 600 mm gäller för fullständig täckning av komponenterna. Du kan använda en kommod med lägre höjd utan att det påverkar produktens funktionalitet.

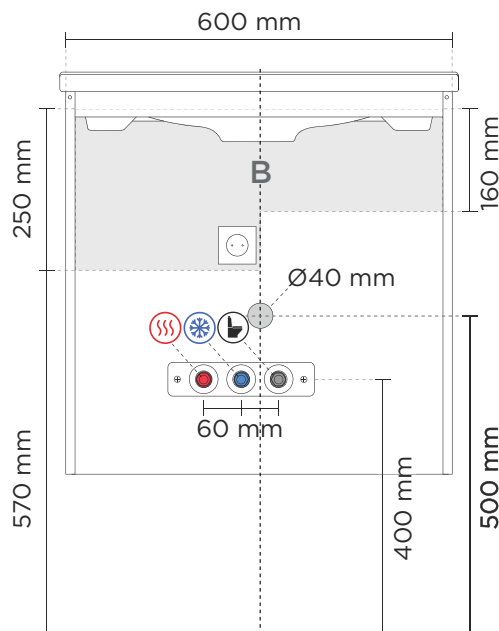


Installation

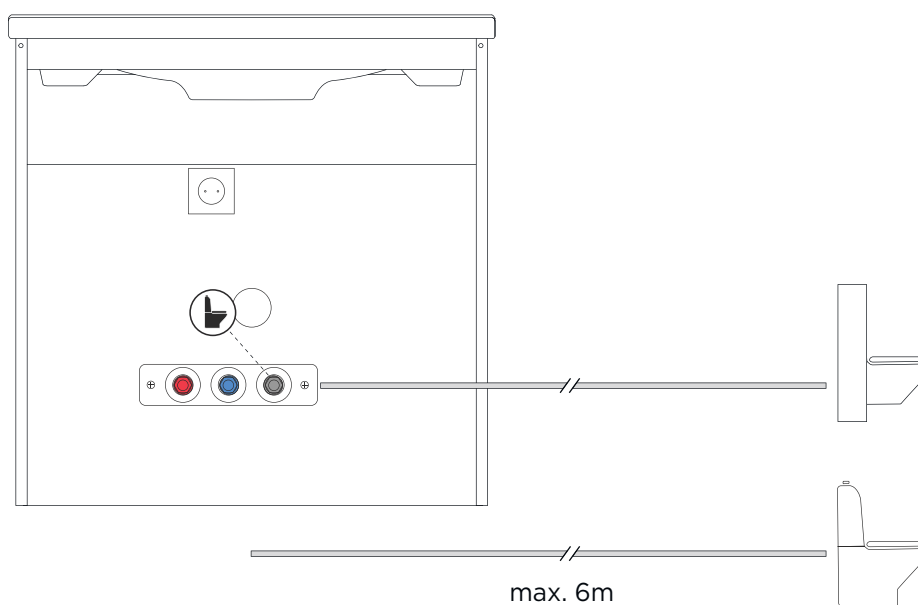
I följande installationsscenario används en 600 mm bred kommod.

Förbered badrum

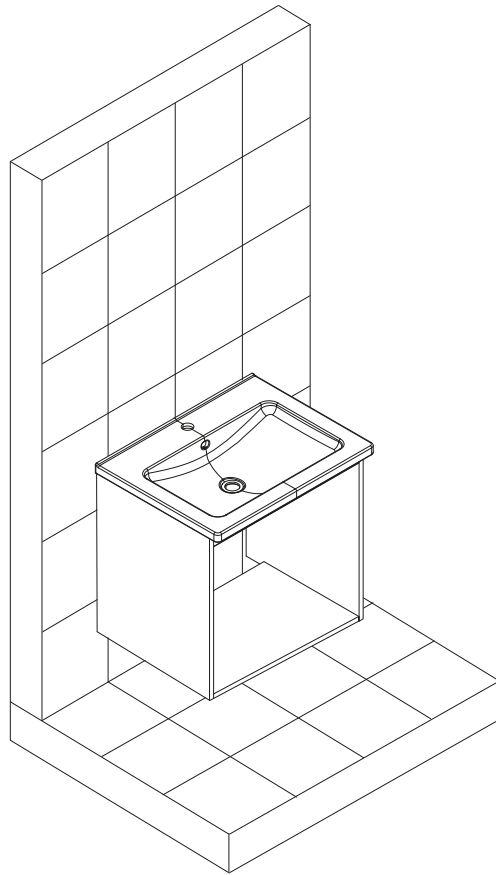
1. Förbered installationsområdet för avlopp, inkommande vatten och el.
B = Område där eluttag kan placeras



2. Dra rör mellan installationsområdet och toalettciisternen. Anpassa rördragningen efter installationsscenario.

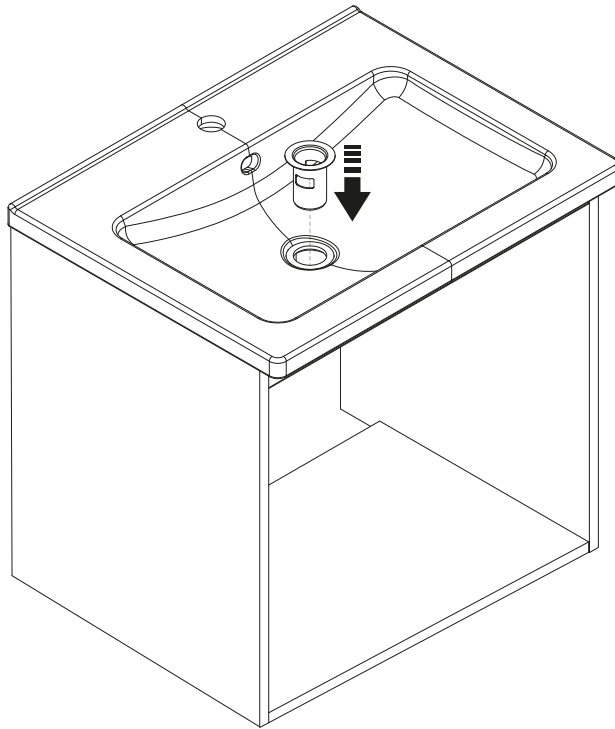


-
- 3.** Montera väggbeklädnad, kakel och kommod med tvättställ enligt gällande branschregler och leverantörs instruktioner.

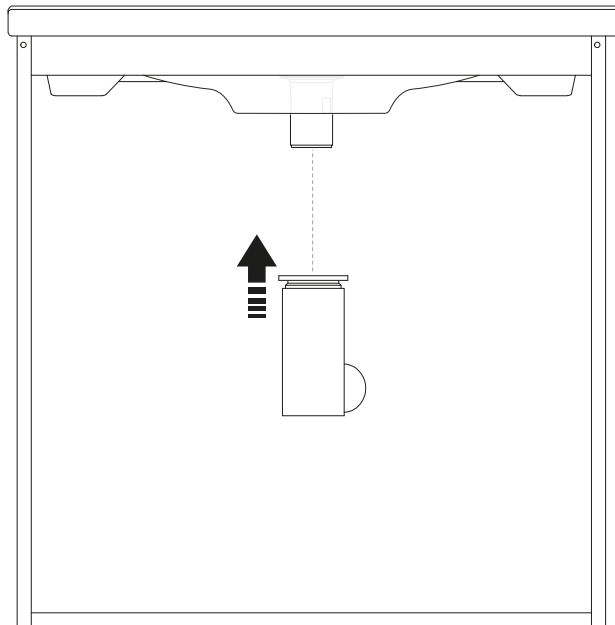


Montera bottenventilens utlopp

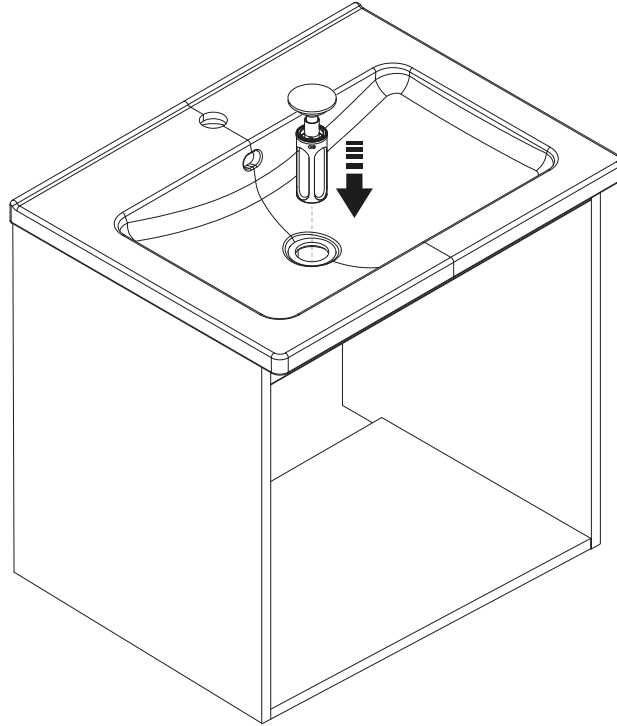
1. Placera bottenventilens fläns i handfatet.



2. Montera bottenventilens utlopp från undersidan.

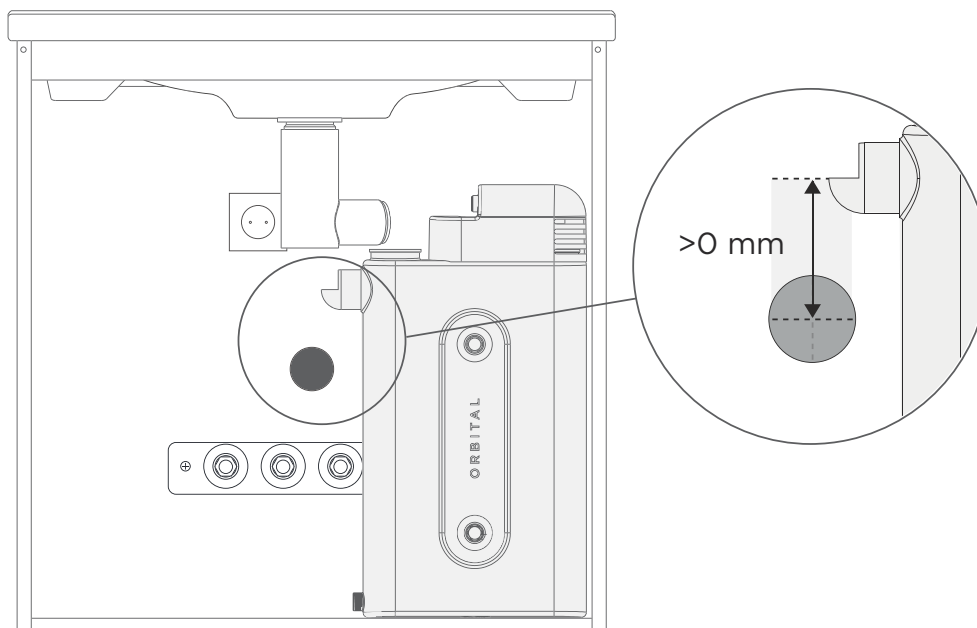


3. Placera bottenventilen med Fresh Mesh i bottenventilens fläns.



Montera Tank

1. Säkerställ att komponenterna får plats i kommoden och att Tank är placerad så att överflödesutloppet är högre än avloppet.

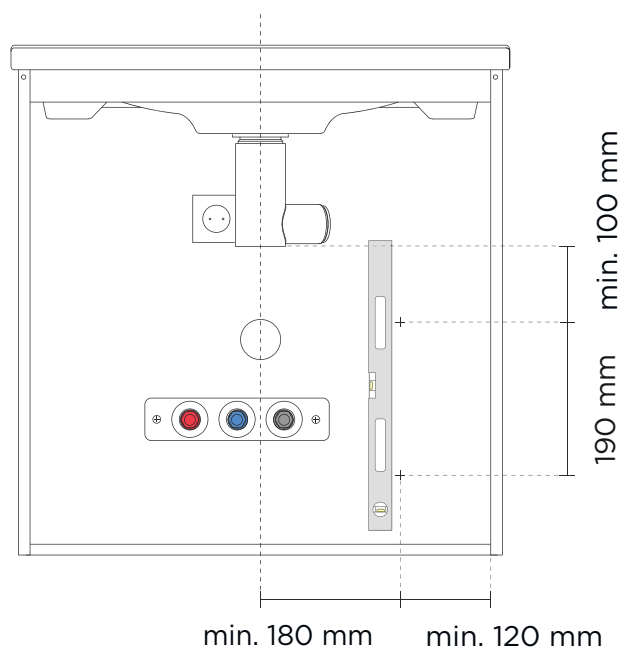


2. Förborra hålen till Tank monterings-kit.

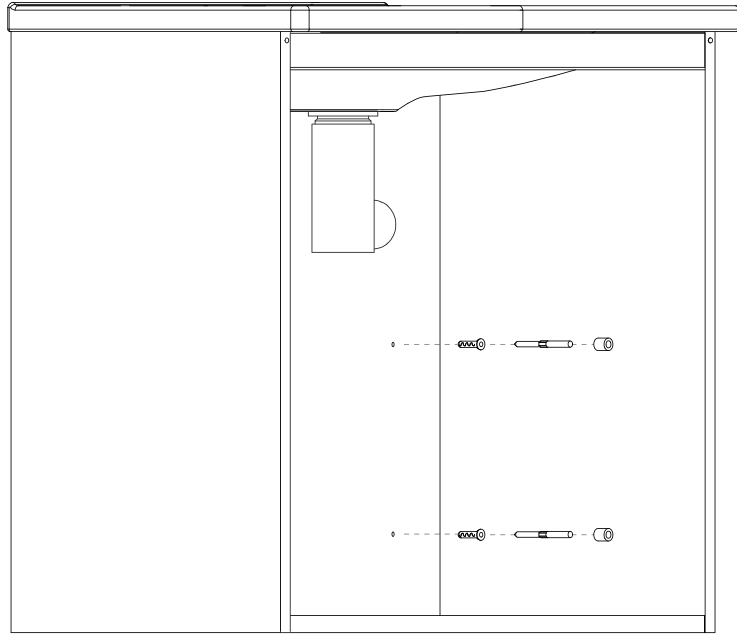


OBSERVERA

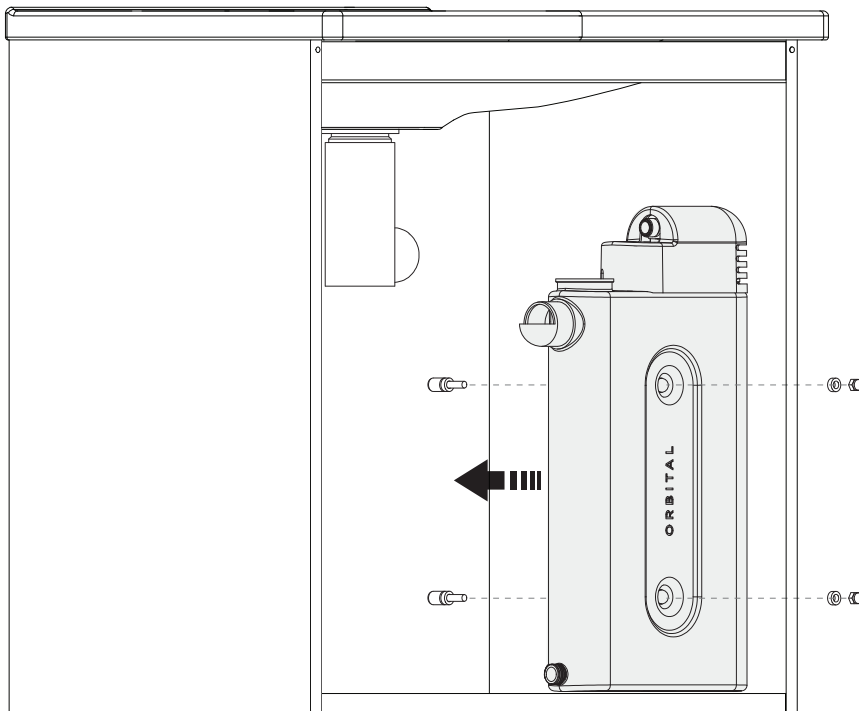
- Pluggarna är 40 mm långa - anpassa placeringen efter rördragningen.
- Säkerställ att hålen är vertikalt linjerade för att förhindra lutning av Tank.



3. Fäst plugg, skruv och den långa distansen.

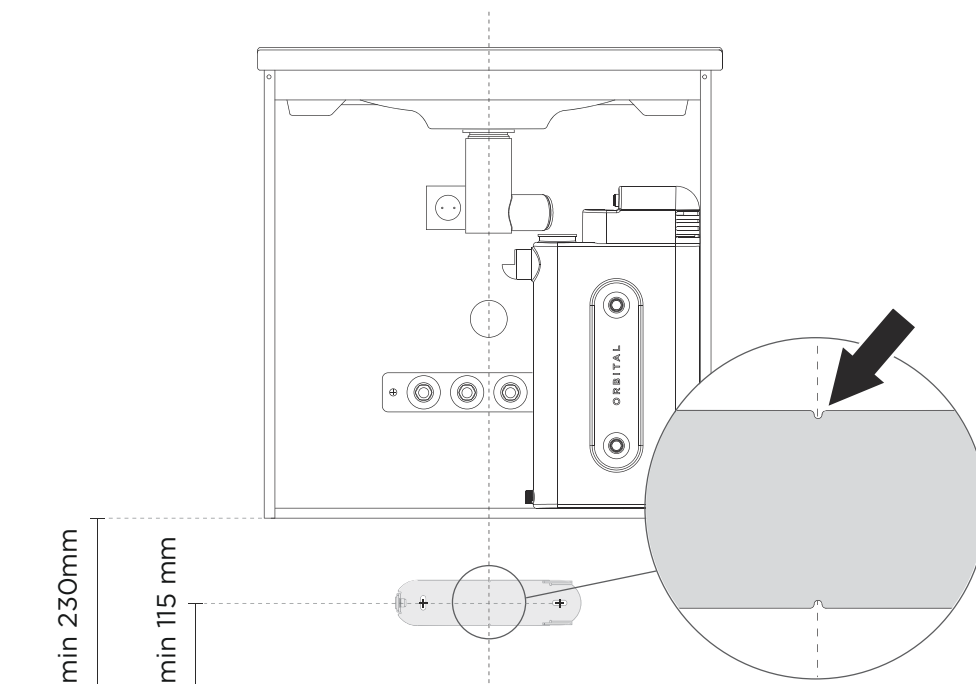


4. Trä på Tank. Lägg till de tunna brickorna, och fäst med mutter.

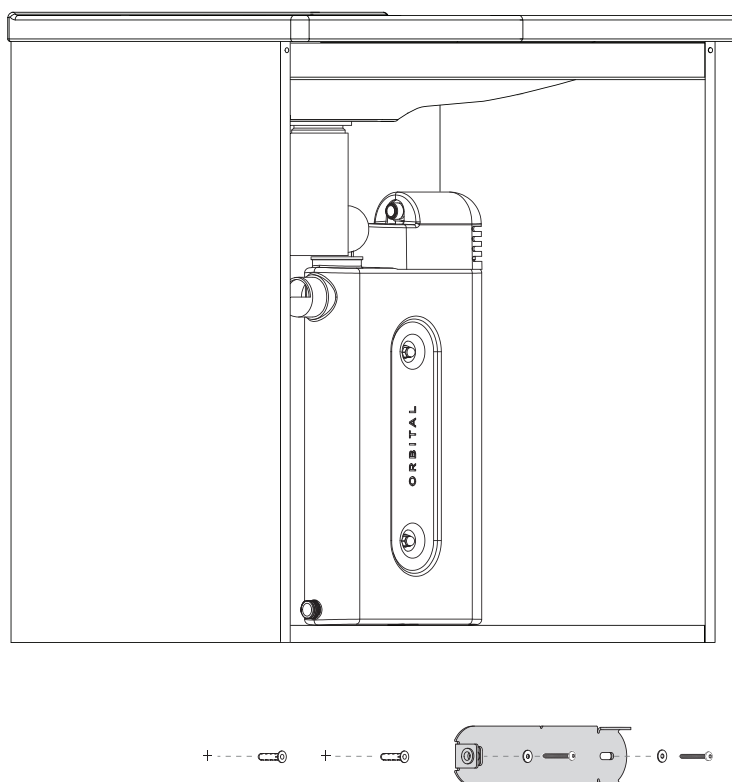


Montera Pump

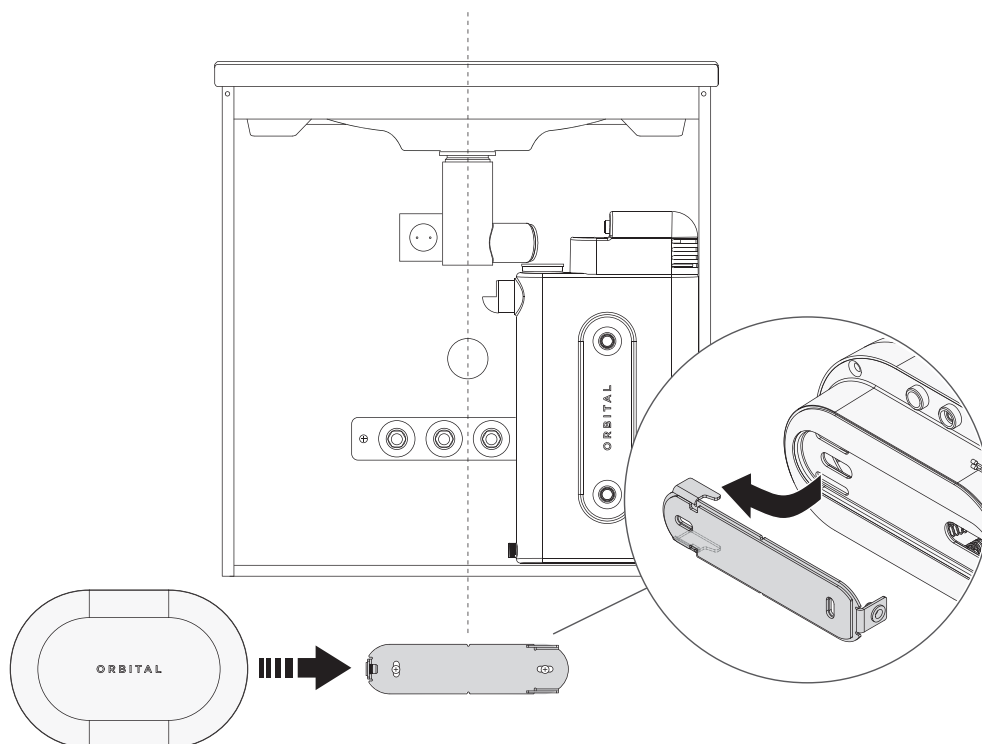
1. Förborra hålen till Pump väggfäste.



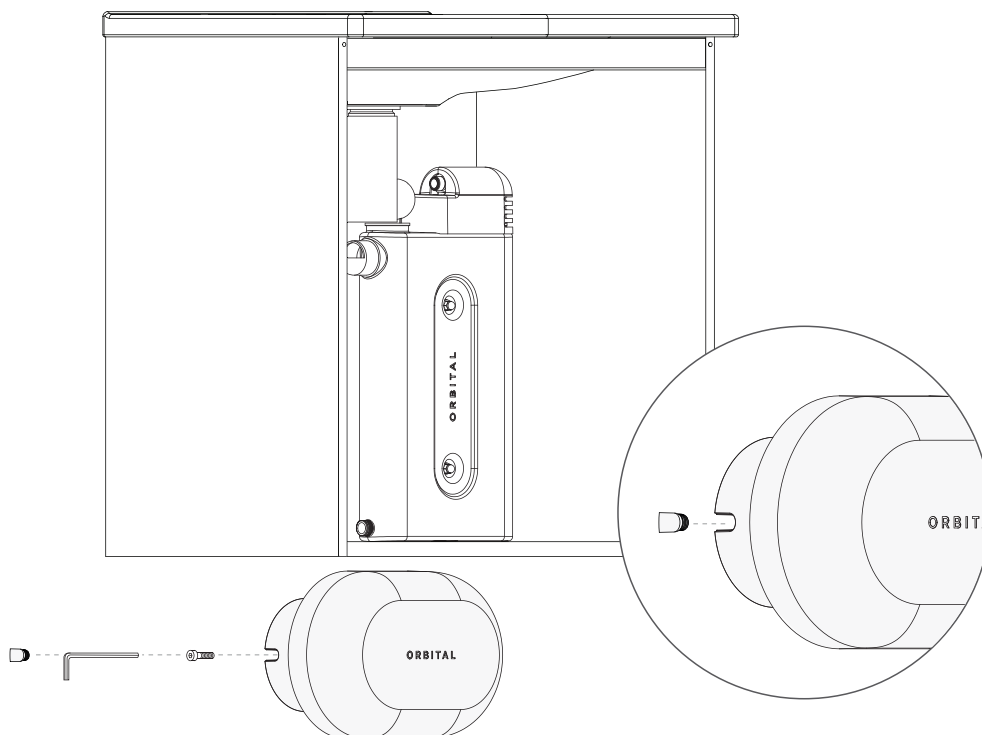
2. Fäst pluggen och skruva fast väggfästet.



3. Montera Pump genom att trä bakstycket på väggfästet och skjuta den på plats från vänster.

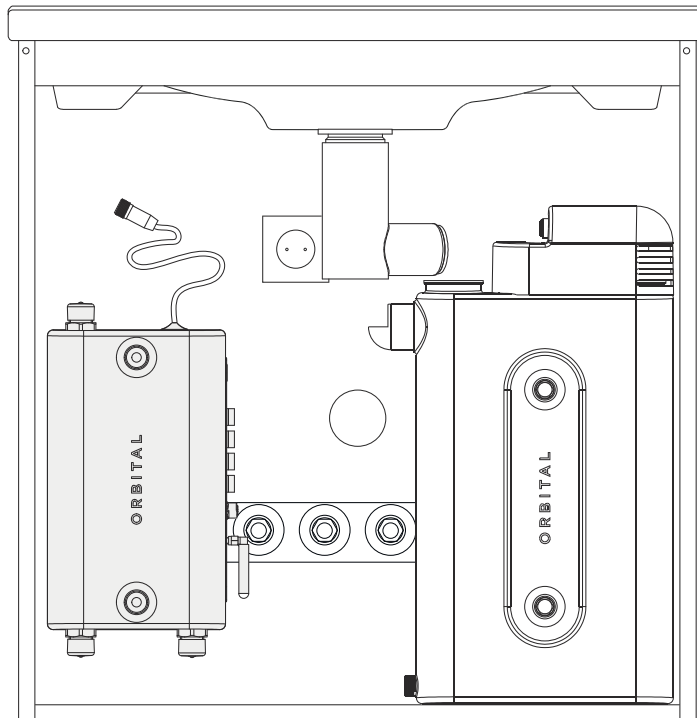


4. Skruva åt skruven på vänster sida med en rak 4 mm insexnyckel. Täck hålet med gummipluggen.

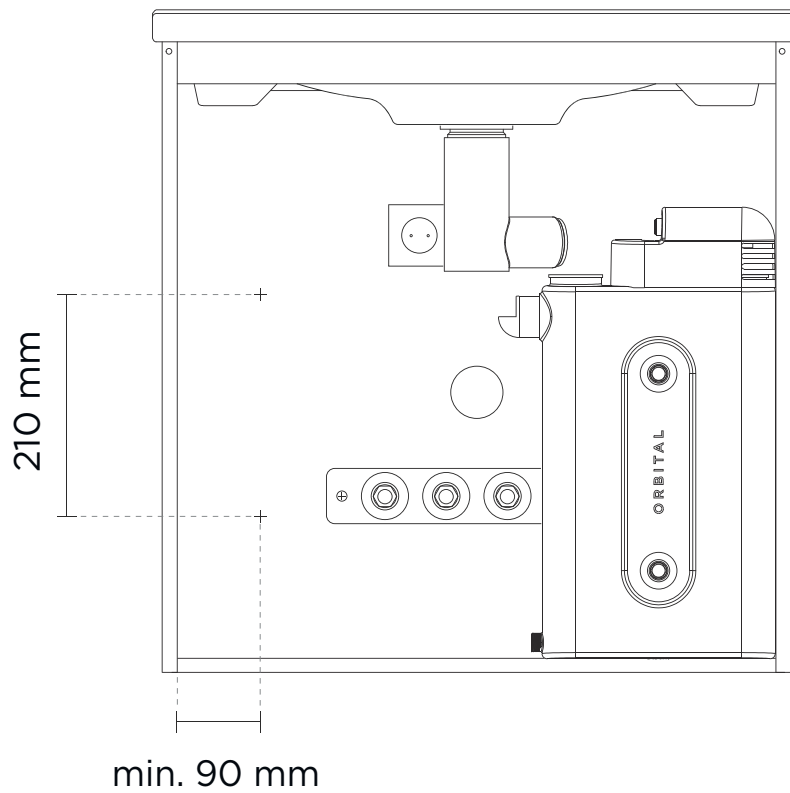


Installera Mixer

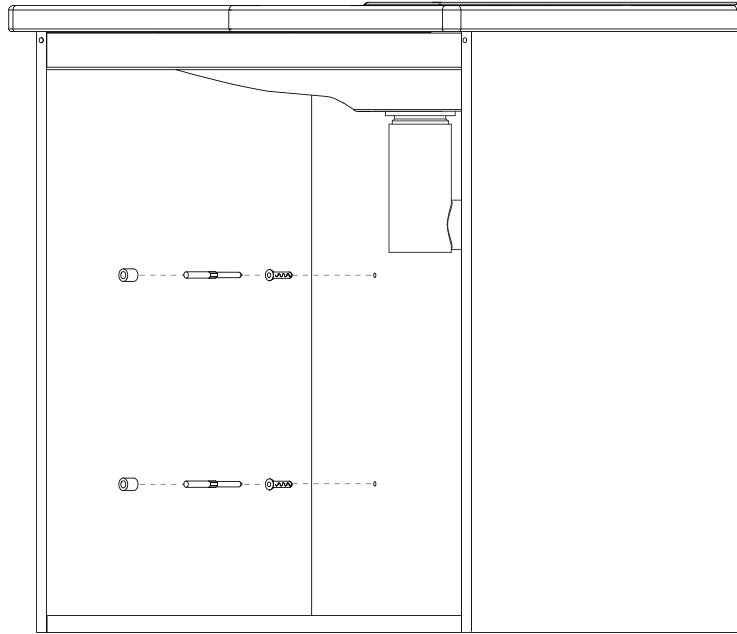
1. Säkerställ att komponenterna får plats i kommoden.



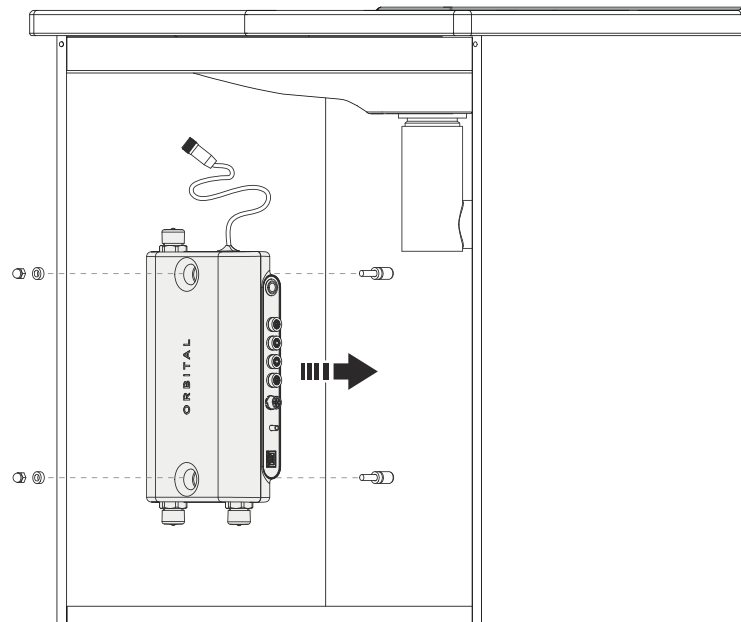
2. Förborra hålen till Mixer monterings-kit.



3. Fäst plugg, skruv och den långa distansen.

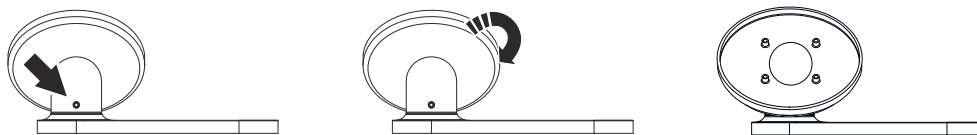


4. Trä Mixer på väggfästet. Lägg till de tunna brickorna och fäst med mutter.

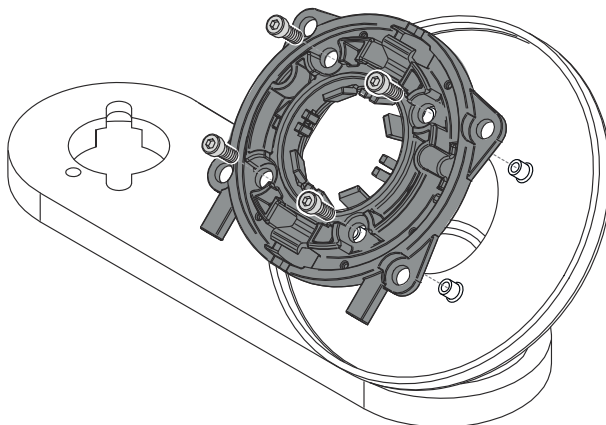


Installera kranen

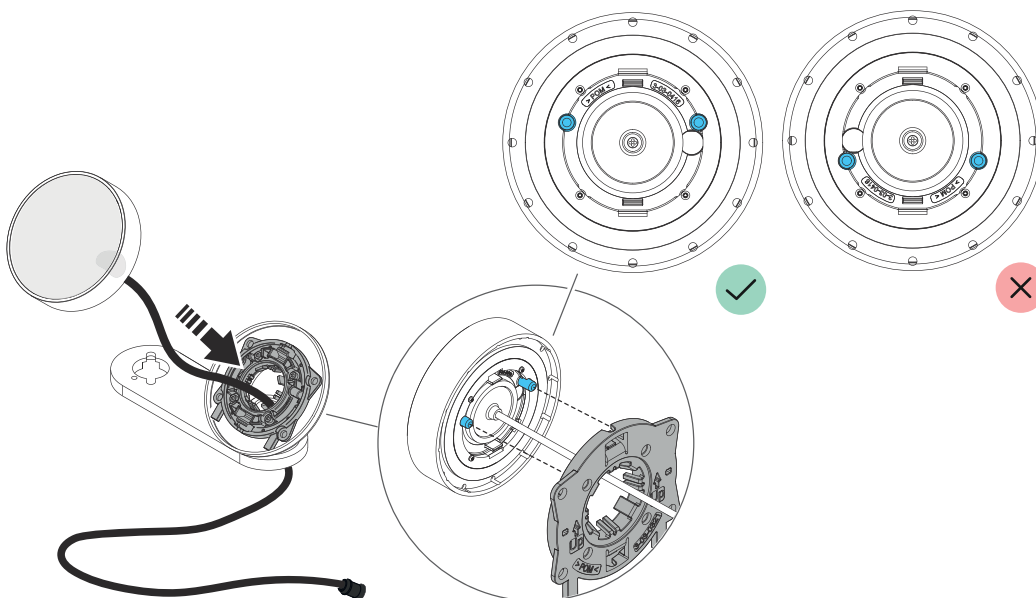
Kranen levereras högerställd. För att ställa den åt vänster kan Control Dial-hållaren roteras ett halvt varv. Lossa skruven på baksidan, och skruva åt i önskad position.



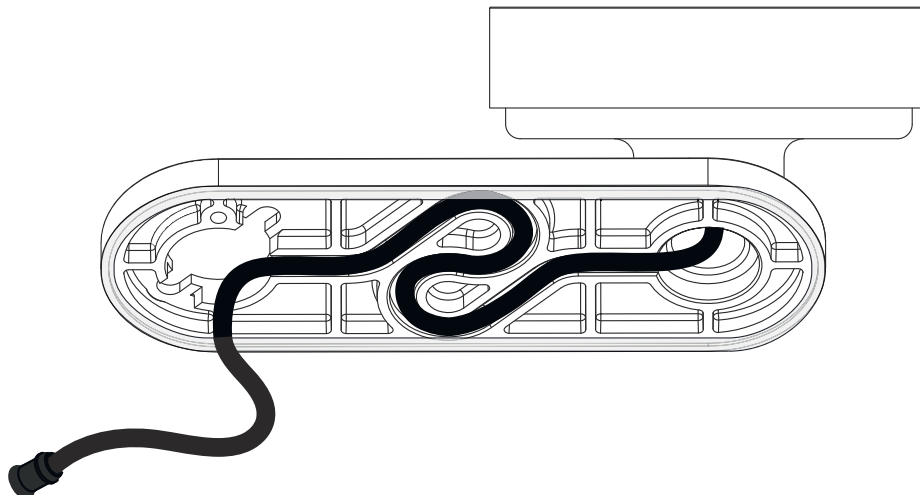
1. Montera Control Dial-fästet på hållaren med hjälp av de fyra skruvarna.



2. Montera Control Dial på fästet. Säkerställ att Control Dial positioneras enligt "uppmärkningen".



3. Dra kabeln genom kabelkanalen på undersidan av bottenplattan.

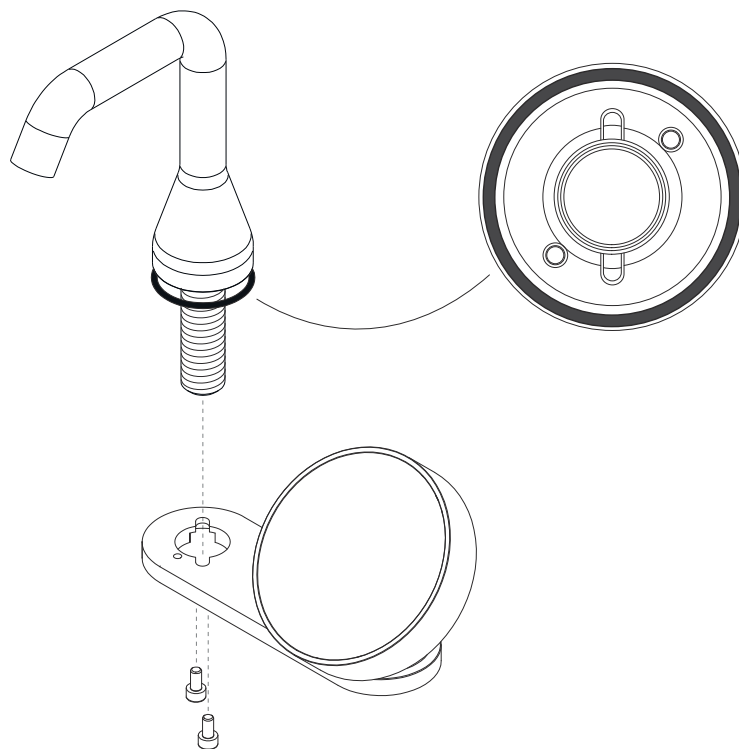


4. Montera kranen på bottenplattan med de två medföljande skruvarna.

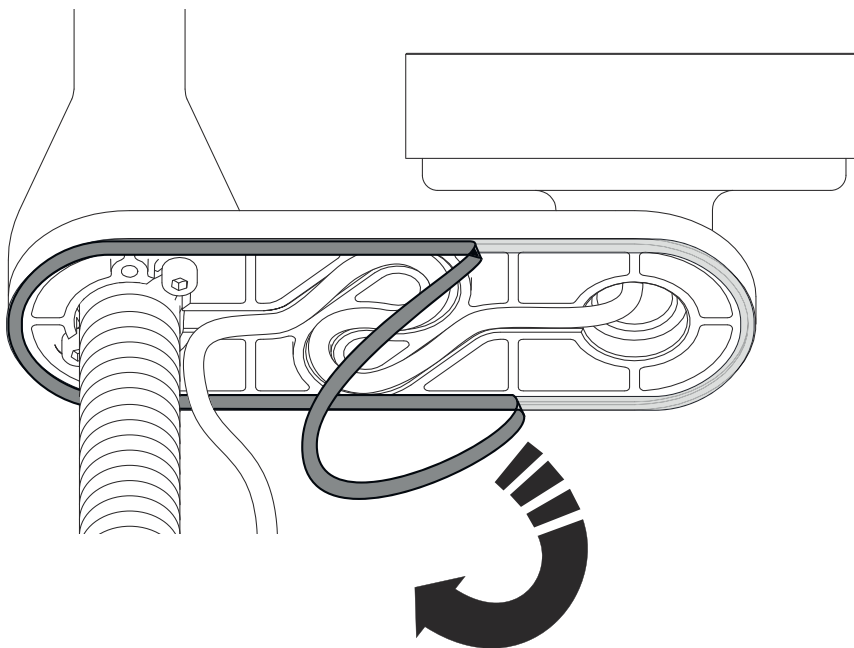


OBSERVERA

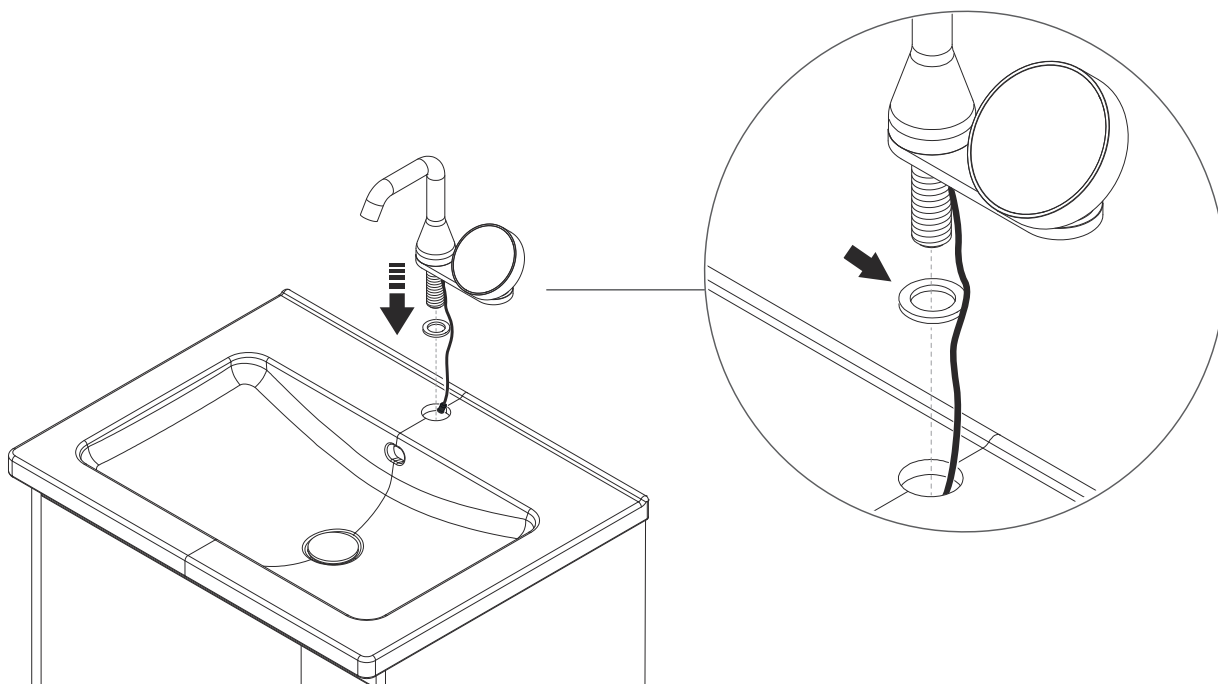
Säkerställ att o-ringens på undersidan av kranen är på plats.



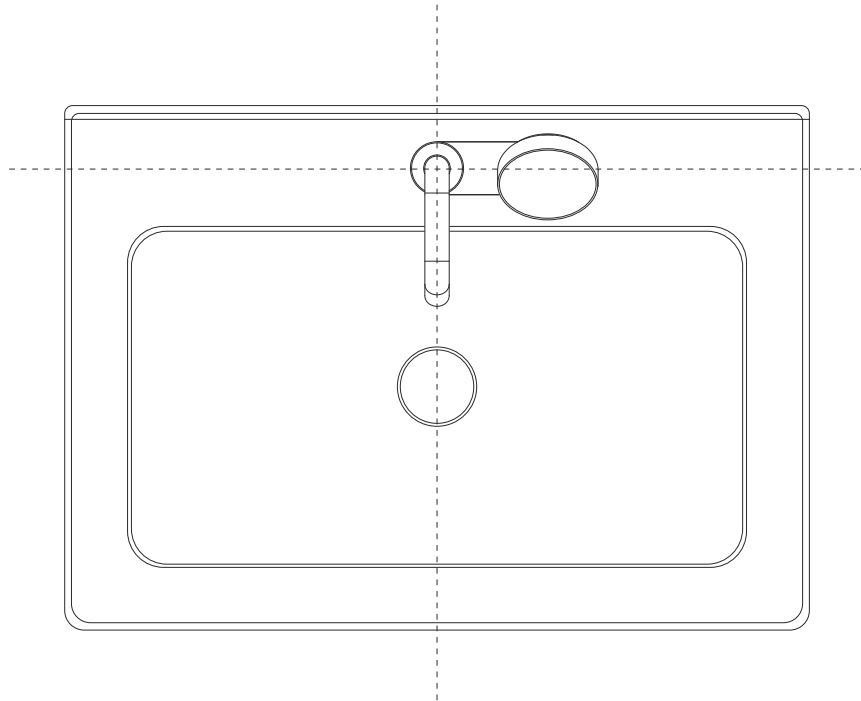
-
5. Dra av plastskyddet till den dubbelhäftande tejpens på undersidan av fästet.



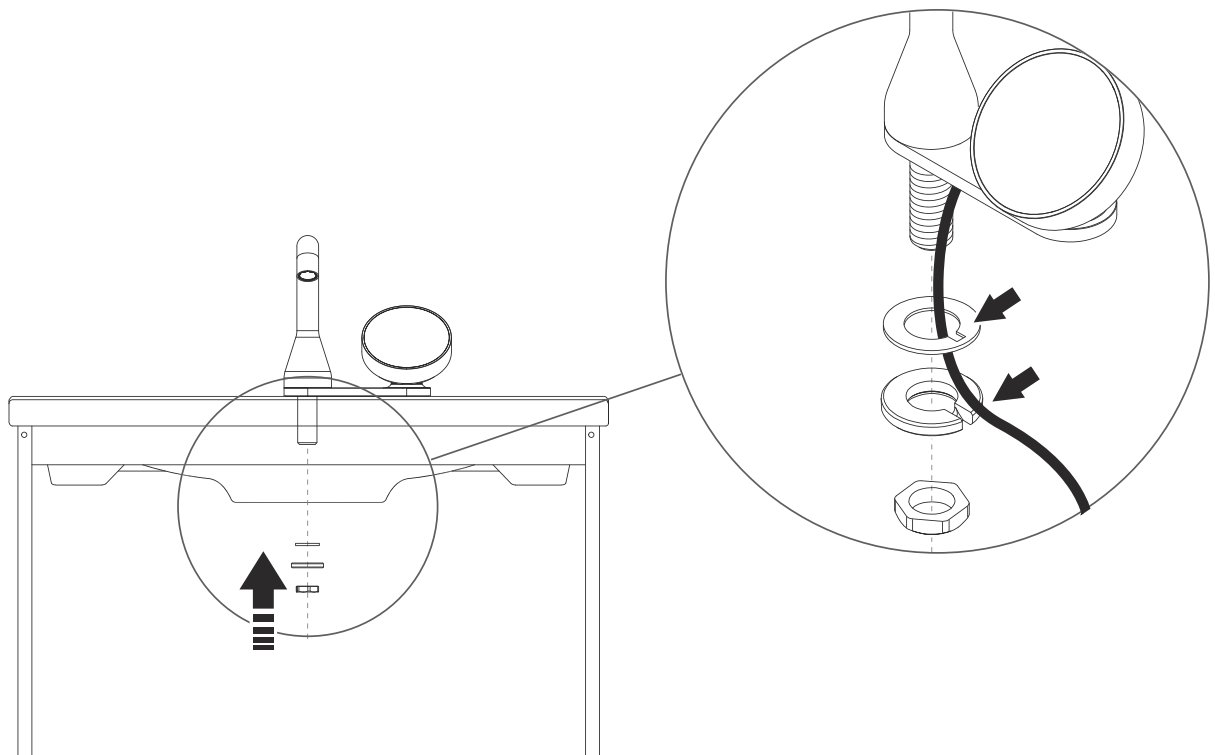
-
6. Placera packningen mellan kranen och handfatet. Trä därefter kranen och kabeln genom öppningen på toppen av handfatet.



-
7. Centrera kranen på tvättstället och fäst med hjälp av tejp.

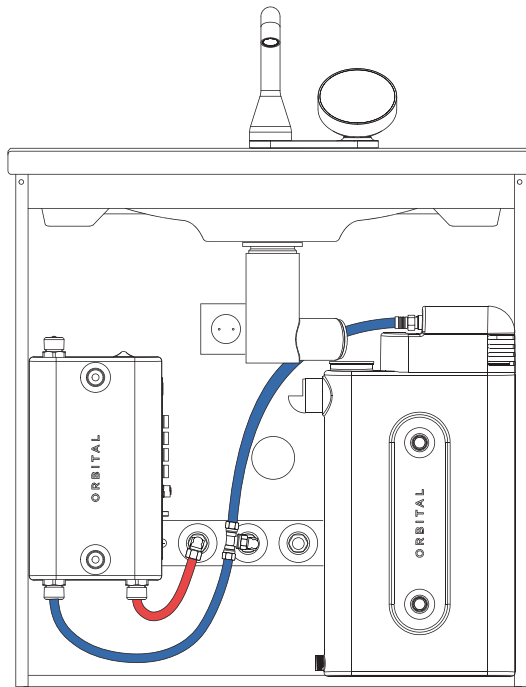


-
8. Montera fast kranen på undersidan med muttern. Använd en rörformad hylsnyckel för att komma åt bättre.

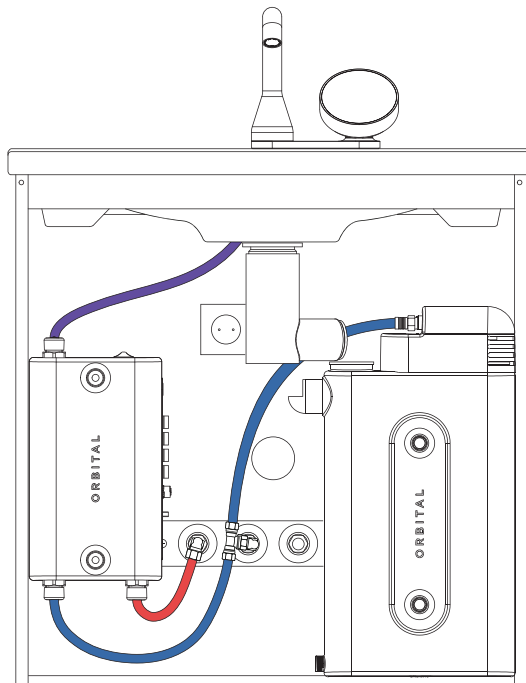


Koppla vatten och avlopp

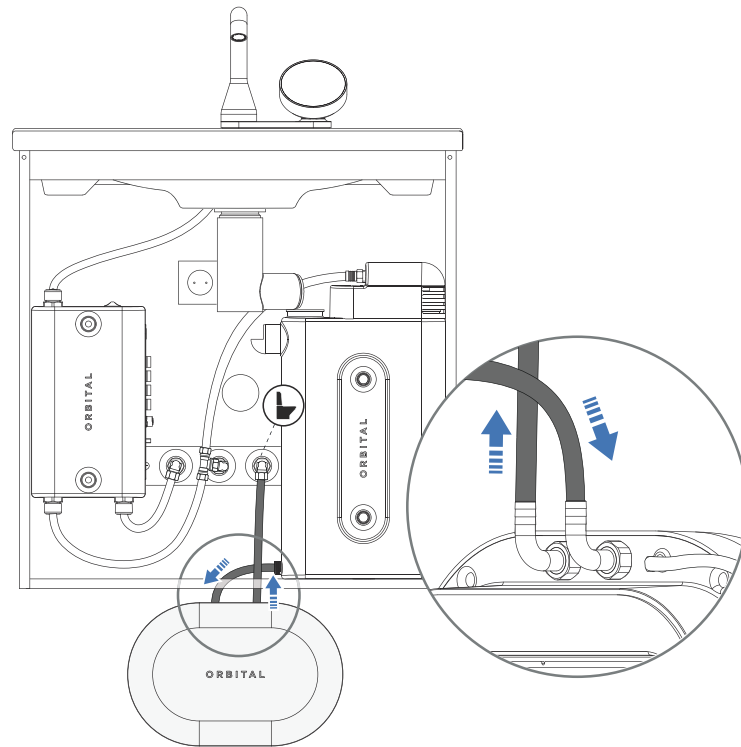
1. Koppla inkommande varmt och kallt vatten till Mixer (1/2"), och inkommande kallt vatten till Tank (3/8").



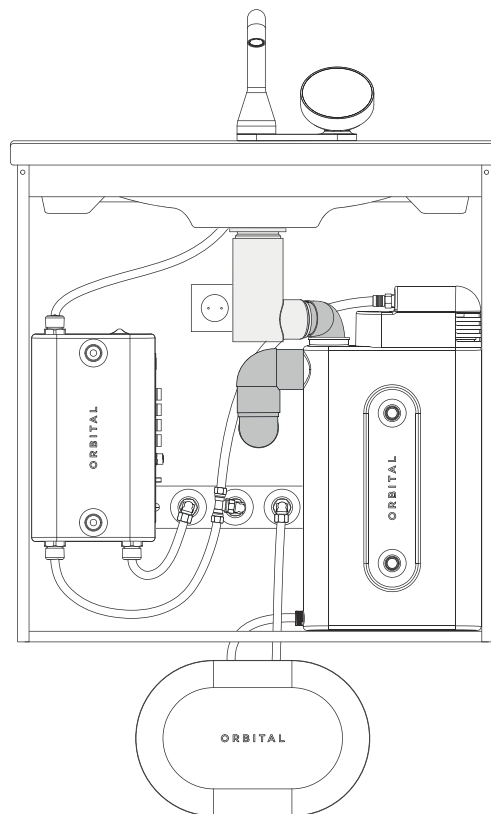
2. Koppla kranen till Mixer (1/2").



3. Koppla Tank till Pump, och Pump till toaletten.



4. Koppla ihop bottenventilens utlopp med Tank. Koppla därefter ihop utloppet från Tank med avloppet.



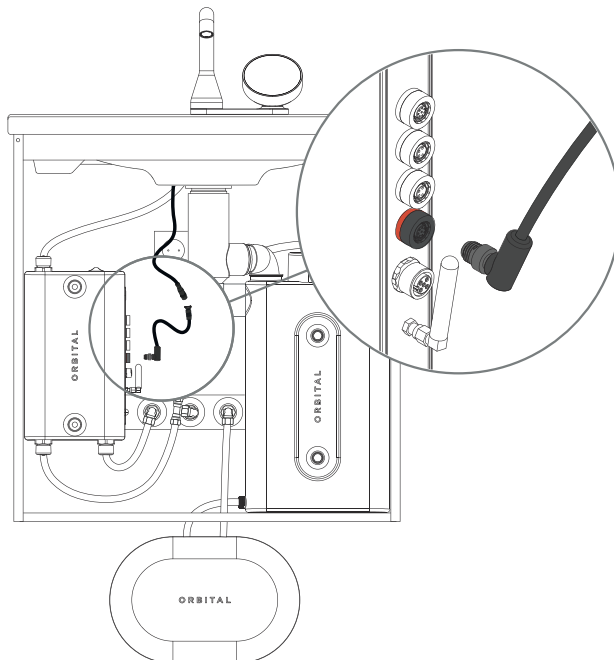
Anslut komponenterna

1. Anslut Control Dial-kabeln till Mixer.

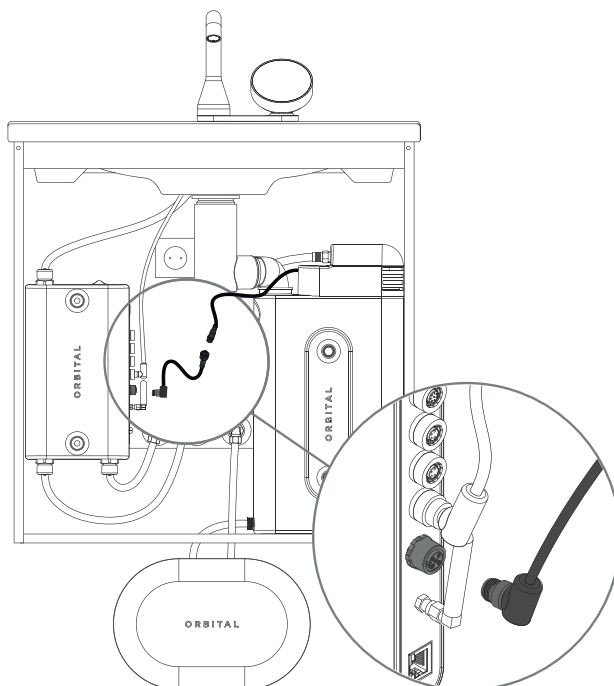


OBSERVERA

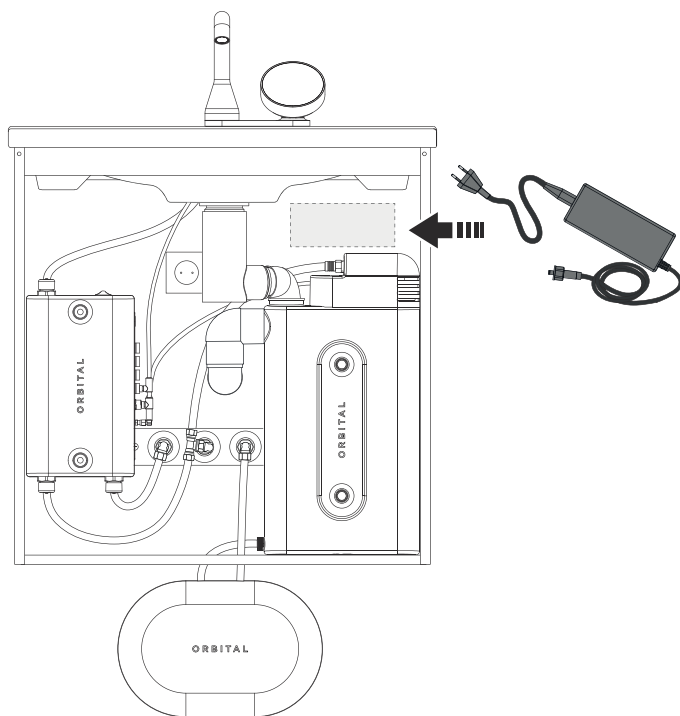
Säkerställ att ha korrekt linjering mellan spår och tapp, för att förebygga att kontakten skadas. Kontakten ska vara vinklad 45° grader åt höger när den ansluts.



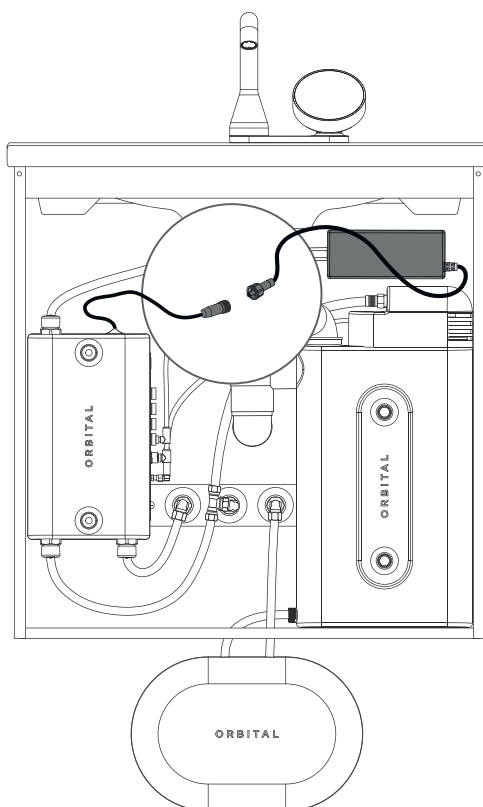
2. Koppla in kontakten från Tank till Mixer.



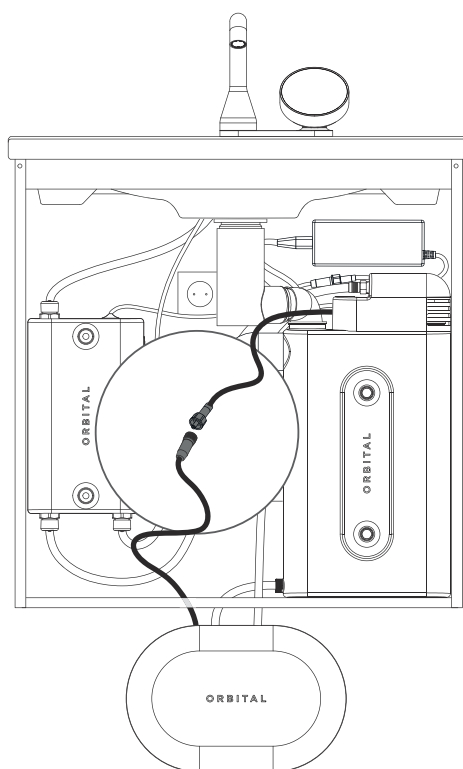
-
3. Fäst strömadaptern på en lämplig plats med två skruvar.



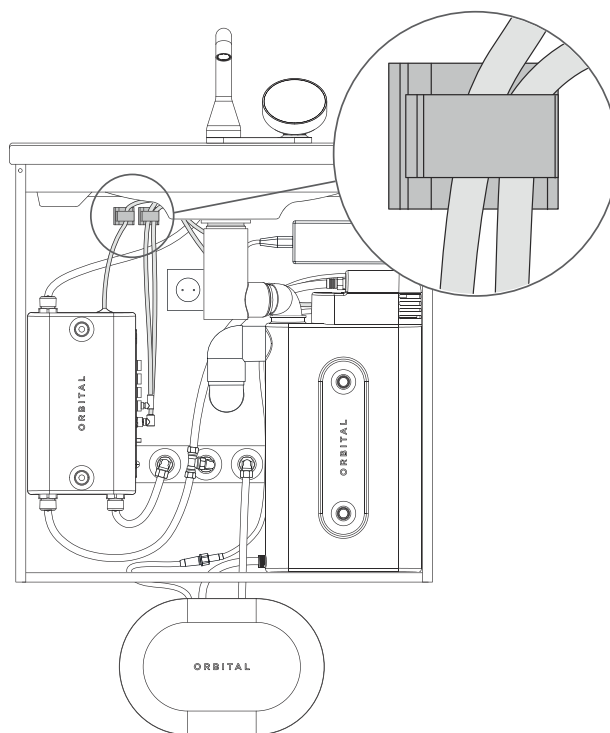
-
4. Anslut Mixer till strömadaptern.



5. Koppla ihop den andra kontakten från Tank med Pump.

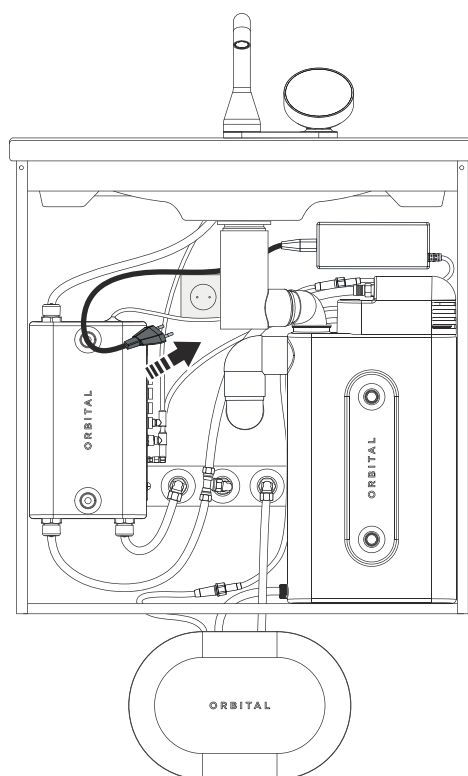


6. Montera kabelkanalen på lämplig plats i kommoden, och fäst därefter kablarna.



7. Anslut strömadaptern till eluttaget.

När systemet är kopplat till ström fyller Tank upp ca 4 dl vatten för att säkerställa att det finns vatten att spola med även om kranen inte har använts än.



8. Spola toaletten för att säkerställa att Pump startar och att toalettciisternen fylls. Kontrollera även vattentätheten, och åtgärda eventuella läckage.

Förutsättningar och godkännanden

Orbital Tap är utformad enligt de svenska kraven i Boverkets Byggregler (BBR).



Orbital Tap är CE-märkt baserat på certifikat och testrapporter av tredjepartslaboratorier.

Orbital Systems garanterar produktens funktion om branschreglerna och monteringsanvisning följs.

EU-försäkran om överensstämmelse

We Orbital Systems AB,
 Östergatan 32
 211 22 Malmö
 Sweden

Hereby declare that this DoC is issued under our sole responsibility and belongs to the following product:
OM8811-E & OT8911-E

This declaration is in conformity with the relevant union harmonized legislations:

RED 2014/53/EU

RoHS 2015/863

LVD 2014/35/EU

The following harmonized standards and technical specifications have been applied:

EN 300 328 V2.2.2

EN IEC 61000-6-1:2019

EN IEC 61000-6-4:2019

EN 60335-1:2012;A11;A13;A1;A14;A2;A15

EN IEC 61000-6-2:2019

ETSI EN 301 489-1 V2.2.3

EN 62233:2008

EN IEC 61000-6-3:2021

ETSI EN 301 489-17 V3.2.4

Signed for and on behalf of Orbital Systems AB



Place	Date	Name	Position
Malmö	2024-04-08	Mehrdad Mahdjoubi	CEO

Tillverkningen av denna produkt har skett i enlighet med typgodkännandet med beslut om tillverkningskontroll samt de handlingar som lagts till grund för beslutet om typgodkännandet.

ORBITAL



CERTIFIED SPACE TECHNOLOGY