



Monteringsvejledning

Orbital Tap (OM8811-E & OT8911-E)

5-06-0036 DA

udgivelsesdato 2025-01-28

Ophavsret © 2025,Orbital Systems

Alle rettigheder forbeholdes. Ingen del af dette dokument må reproducere eller kopieres i nogen form eller på nogen måde uden skriftlig tilladelse fra Orbital Systems. Den engelsksprogede version af dette dokument indeholder de originale instruktioner. Alle andre sprogversioner er oversættelser af de originale instruktioner.

Indholdsfortegnelse

Tak for dit køb	4
Service	4
Systemoversigt	5
Tekniske karakteristika	6
Installationskrav	8
Væginstallation	9
Tætningsmonteringer i vådzone	9
Komponentoversigt	10
Produktmål	11
Anbefalede installationsmål	12
Installation	14
Klargøring af badeværelse	14
Montér bundventiludløbet	16
Montér Tank	18
Montering af Pump	20
Montering af Mixer	22
Montering af vandhanen	24
Tilslut til vand og afløb	28
Tilslut alle komponenter	30
Forudsætninger og godkendelser	34
EU-Overensstemmelseserklæring	35

Tak for dit køb

Denne manual gælder for model OM8811-E & OT8911-E.

Læs sikkerhedsvejledningen, før installationen påbegyndes, eller før produktet tages i brug. 🧐

Tak, fordi du har købt Orbital Tap fra Orbital Systems. For at nyde godt af produktets fulde potentiale beder vi dig læse og følge anvisningerne i denne manual. Sørg for, at du fuldt ud forstår, hvordan du anvender Orbital Tap, og sørg ligeledes for, at den bliver behørigt vedligeholdt i overensstemmelse med anvisningerne i denne manual og brugervejledningen. Smid ikke denne vejledning ud. Opbevar den til fremtidig reference.

Service

Orbital Systems og vores team af eksperter, står til rådighed for at være dig behjælpelig, hvis du får brug for rådgivning om produkter, oplever problemer, har brug for at købe reservedele eller vil arrangere et servicebesøg.

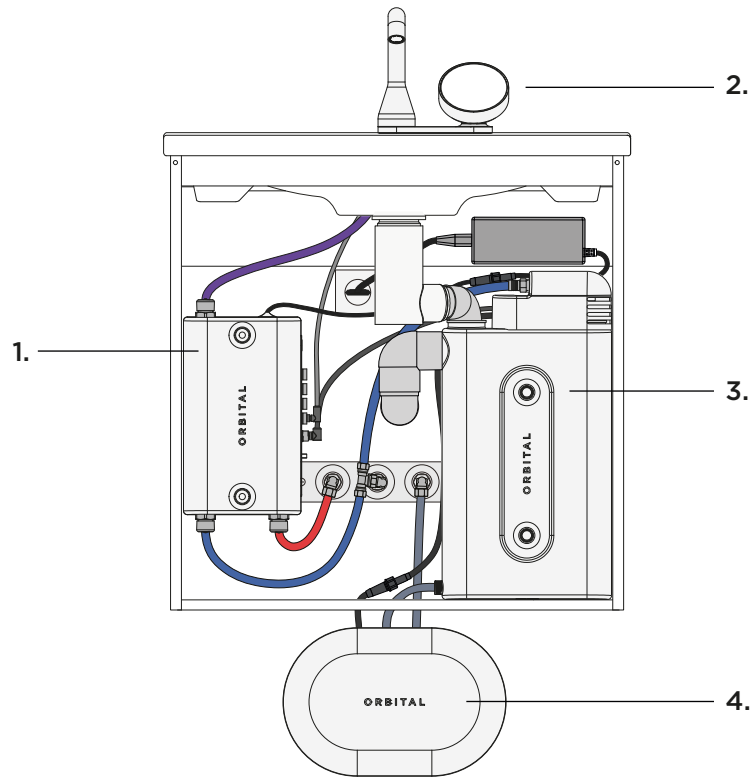
Reparationer skal udelukkende udføres af Orbital Systems.

Hvis strømledningen er beskadiget, skal den udskiftes af Orbital Systems for at undgå fare.

Kontakt os

- support@orbital-systems.com
- www.orbital-systems.com

Systemoversigt



1. Mixer
2. Hane med Control Dial
3. Tank
4. Pump

Tekniske karakteristika

Generel ydeevne

Besparelser:	Op til 100 % vandbesparelse på vandforbruget i vasken
Vandmængde:	Op til 7 l/min
Temperaturgrænse:	Typisk 4-55 °C, afhængig af den lokale vandforsyning

Størrelse og vægt

Hane:	162 x 169 x 155 mm, 1,5 kg
Mixer:	310 x 190 x 65 mm, 2,1 kg
Tank:	440 x 270 x 65 mm, 1,2 kg
Pump:	197 x 296 x 140 mm, 3,5 kg
AC/DC strømforsyning:	152 x 63 x 30 mm, 420 g

Vandforsyning

Vandforsyningen bestemmer det tilgængelige flow og temperaturen fra hanen

Indgående varmt og koldt vand:	Anbefalet flow: 5-8 l/min
	Anbefalet indgående vandtryk: 2-5 bar
	Maksimalt arbejdstryk: PN10
	Varmtvandstemperatur (min.-maks.): 50-65 °C
	Koldtvandstemperatur (min.-maks.): 4-25 °C
Vandtilslutninger (Mixer og hane):	G 1/2 gevind (ISO 228/1-G 1/2" udvendigt gevind)
Vandtilslutninger (Tank og Pump):	G 1/2 gevind (ISO 228/1-G 1/2" udvendigt gevind) og G 3/8 gevind (ISO 228/1-G 3/8" udvendigt gevind)
Vandhårdhed:	3°dH-10°dH
	Hvis den lokale vandhårdhed på installationsstedet er over 14 dH, anbefales det at installere en vandblødgører.

Anbefalet strømforsyning

100-240 V, 50/60 Hz, 2,5 A, 120 W	Energiforbrug:
	Blandingsbatteri; aktiv tilstand: nominel 5 W, maks. 20 W; standbytilstand: 1,8 W
	Tank- og pumpeenhed; aktiv tilstand: nominel 25 W, maks. 70 W; standbytilstand: 0,21 W

Installationsområde

Komplet system: Alle komponenter er vægmonteret: bag toilettet, under håndvasken eller op til 3 m fra håndvasken. Det øverste indløb i Tank skal placeres lavere end udløbet fra vasken. Mixer skal placeres i samme højde eller lavere end hanen. Pump skal placeres inden for 6 m fra toiletkummen. Hanen er monteret på vasken.

Opkobling

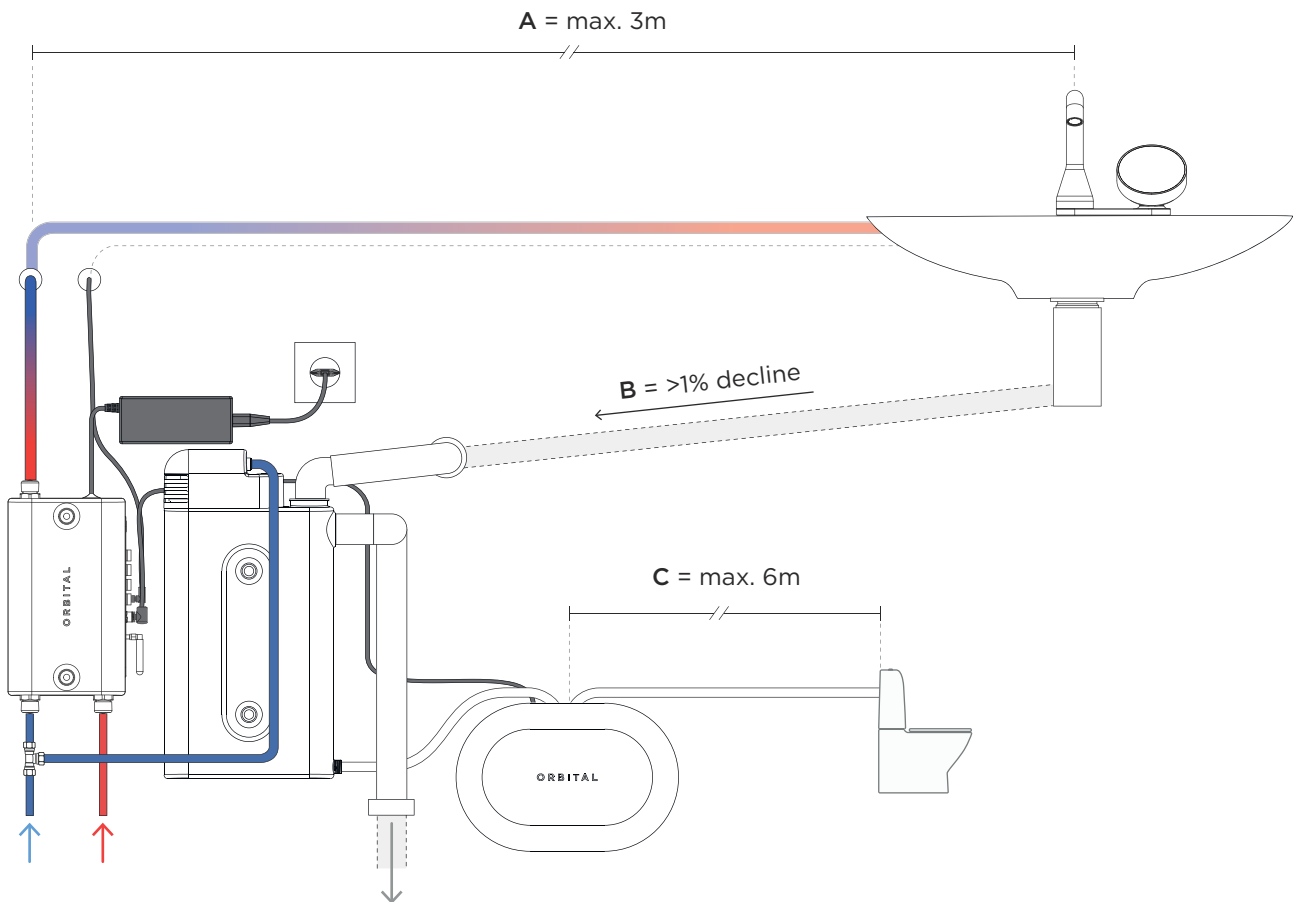
Internetforbindelse: Adgangskodebeskyttet 2,4 GHz Wi-Fi-netværk eller Ethernet

Vedligeholdelse

Rengøringstablet: Kom en tablet i vasken med jævne mellemrum for både at rengøre produktet og få en friskere badeværelsesoplevelse. Hyppigheden afhænger af brug og præference.

Fresh Mesh: Rengøres i hånden, i opvaskemaskine eller udskiftes efter behov. Hyppigheden afhænger af brugen, typisk en gang om måneden. Det er vigtigt, at Fresh Mesh ikke tømmes og rengøres i vasken.

Installationskrav



Øget afstand mellem systemet og hanen vil forsinke temperaturændringer.

A. Hanen og Mixer kan placeres i en afstand på maks. 3 meter. For at opnå optimal ydeevne anbefales det at installere systemet direkte under vasken. Øget afstand vil forsinke temperaturændringer.

B. Bundventilens udløb skal placeres højere end indgangen på Tank (minimum 1 % hældning).

C. Pump og toilettet kan placeres i en maksimal afstand på 6 meter. Pump må ikke placeres højere end Tank.

Væginstallation

Den samlede vægt af alle komponenter er ca. 12 kg, når tanken er fyldt med vand. Den omkringliggende konstruktion skal kunne bære de kræfter, der vil belaste fastgørelsespunkterne.

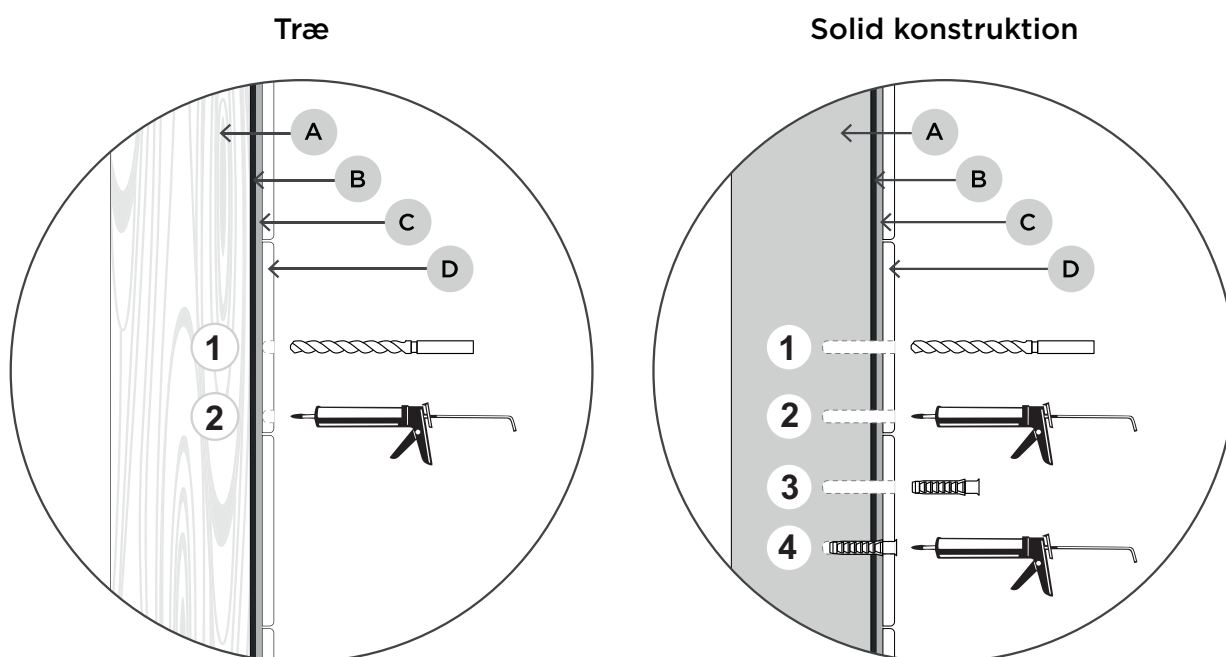
Tætningsmonteringer i vådzone

Forsegl borehullerne i henhold til branchereglerne.



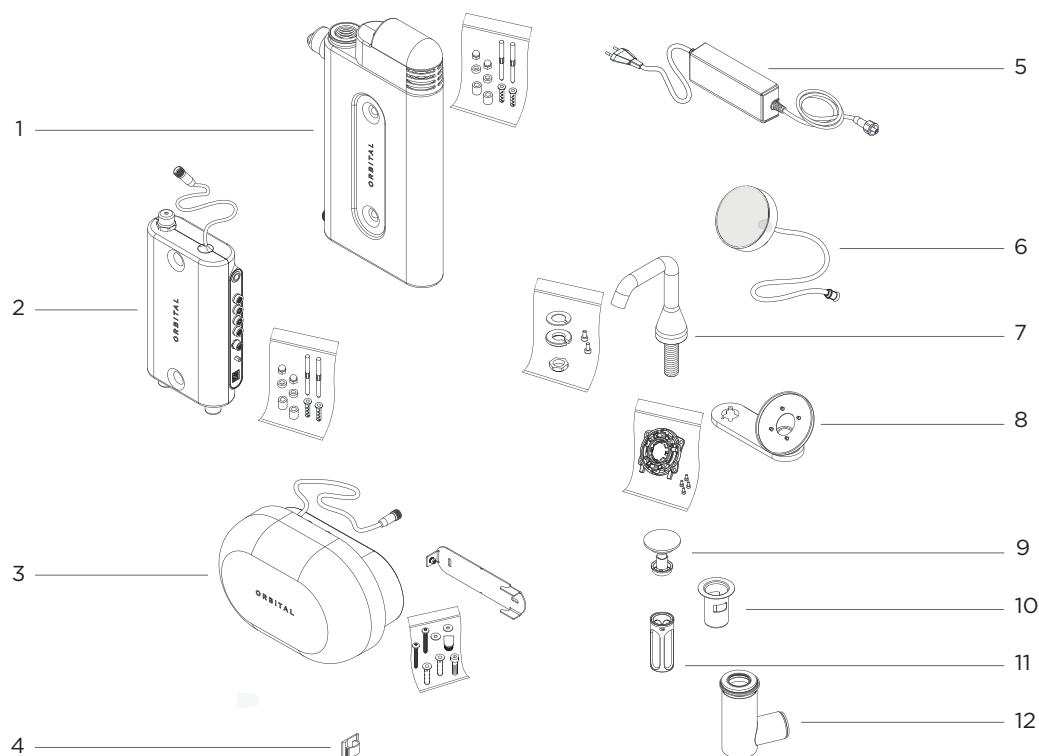
PAS PÅ

Installation i Sverige skal udføres i henhold til industriregler Säker Vatten. Alle monteringer i vådzone skal tætnes mod vandtætningslaget på væggen eller gulvet. Tætningsmaterialet skal klæbe til underlaget og være vandafvisende, formbestandigt og ældningsbestandigt.



- **A:** Træ/beton
- **B:** Vandtætningsmembran
- **C:** Fliseklæb
- **D:** Flise

Komponentoversigt

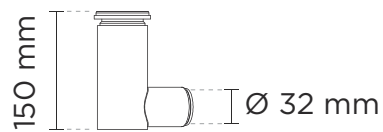
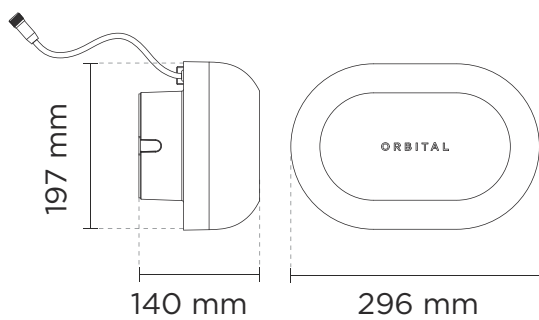
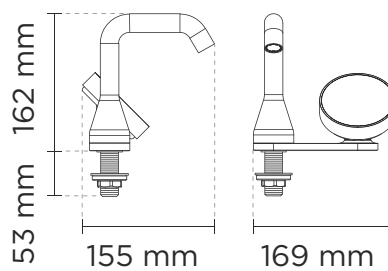
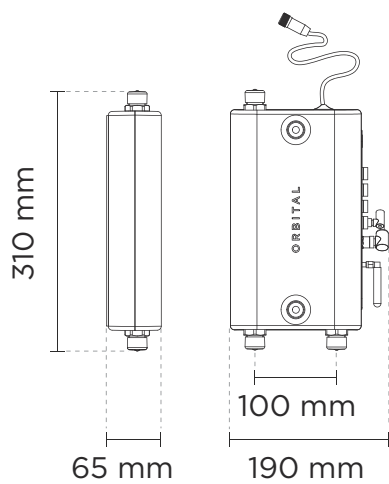
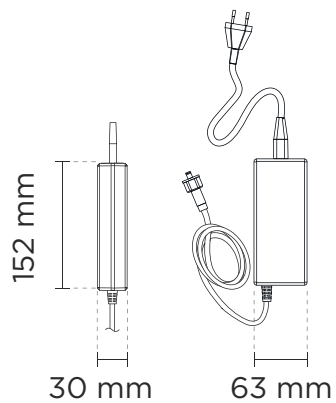
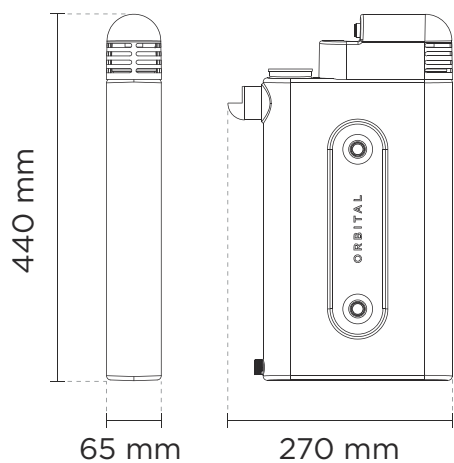


1. Tank med fastgørelsessæt
2. Mixer med fastgørelsessæt
3. Pump med vægbeslag og fastgørelsessæt
4. Kabelholder, 2 stk.
5. Vekselstrømsadapter
6. Control Dial
7. Hane
8. Control Dial holder med beslag og skrue (4 stk.)
9. Bundventil
10. Bundventilflange
11. Fresh Mesh
12. Bundventiludgang

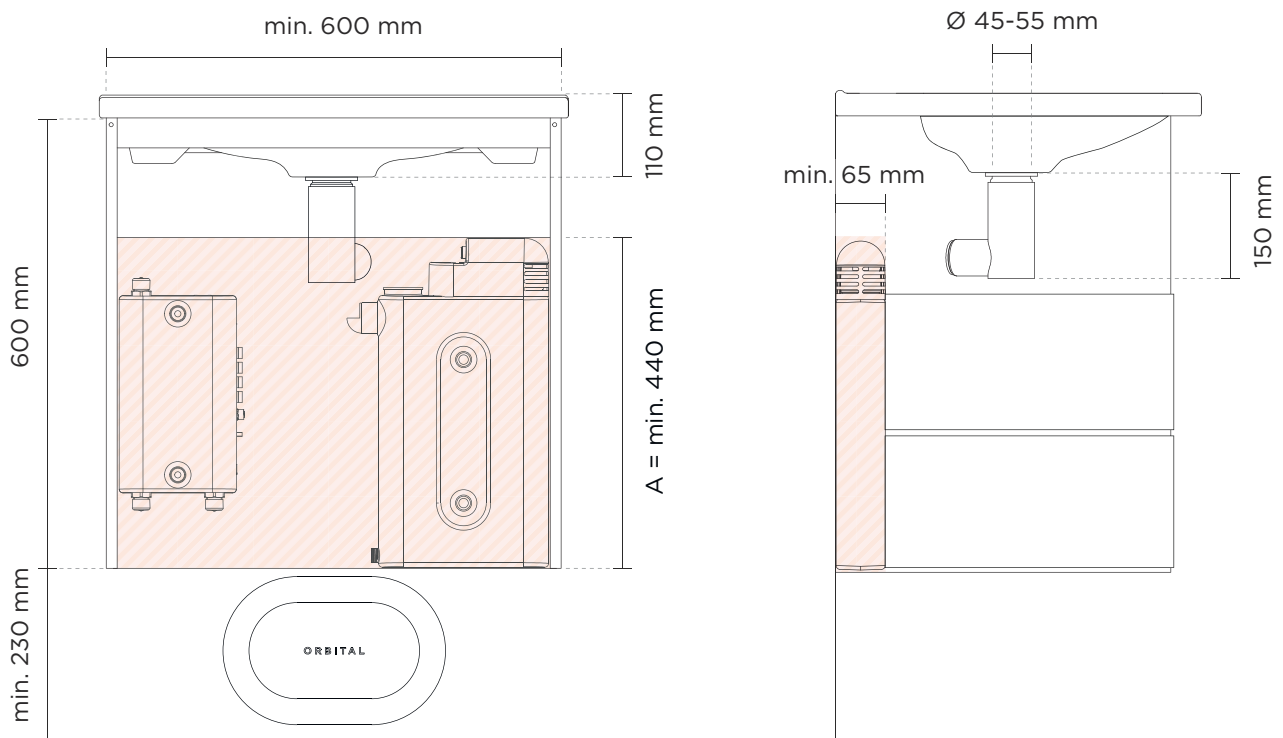
Yderligere nødvendige komponenter:

- Vægstik 220 V, 1 stk.
- Flexibel slange G 1/2" til 3/8", 1 stk.
- T-kobling G 1/2" udvendigt gevind, 1 stk.
- Eksponeret flexslange G 1/2" indvendigt gevind/møtrik, 2 stk.
- Konnektorer G 1/2" udvendigt til indvendigt gevind, RSK 850 50 08
- Rør D40
- Rør D32
- Skruer til montering af strømadapteren, 2 stk.

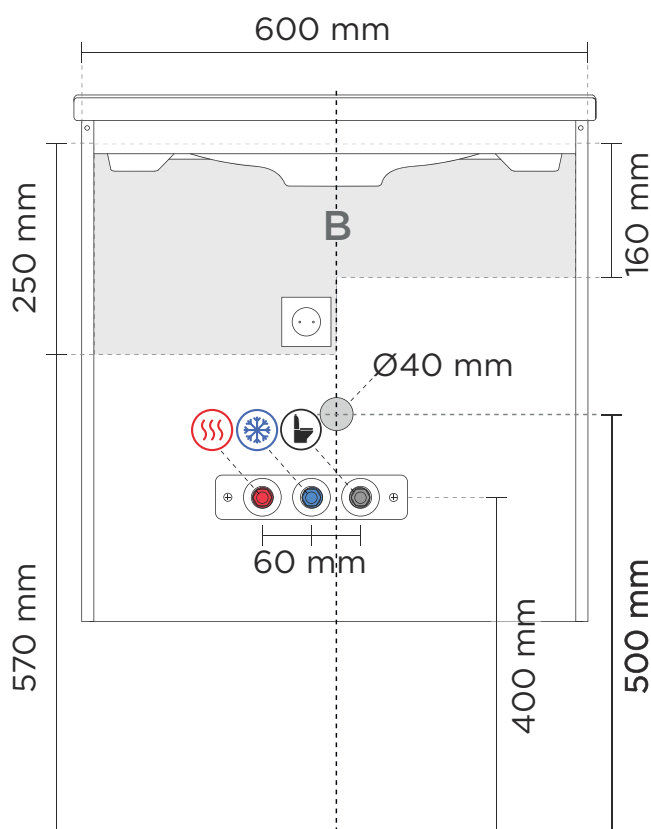
Produktmål



Anbefalede installationsmål



A = Område med åben overflade til montering af de vægmonterede komponenter.

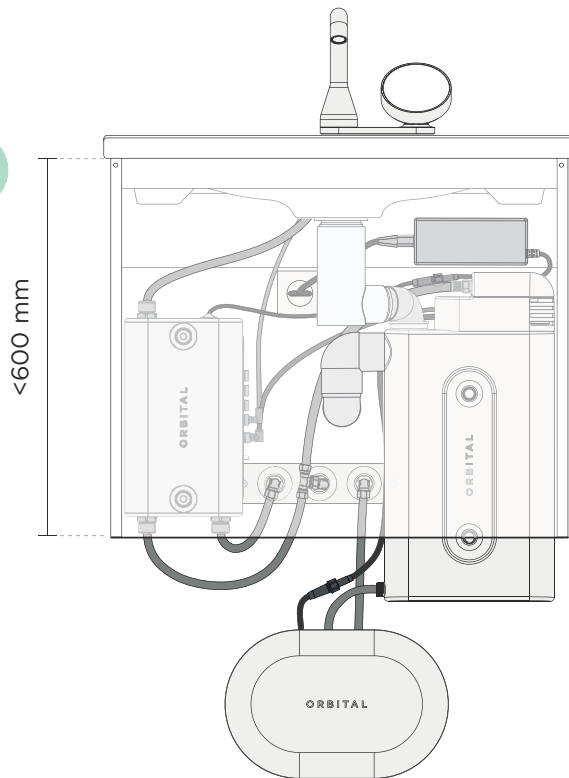


B = Område, hvor stikkontakten kan placeres.



BEMÆRK

Den anbefalede kommodehøjde på 600 mm gælder kun for fuldstændig dækning af komponenterne. Du kan bruge en kommode med en lavere højde uden at påvirke produktets funktionalitet.

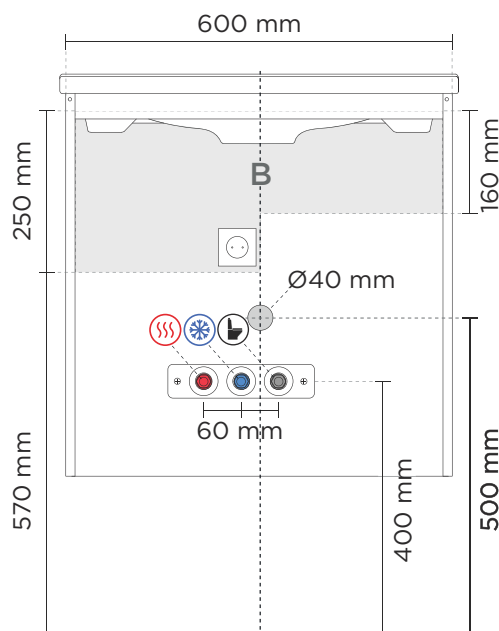


Installation

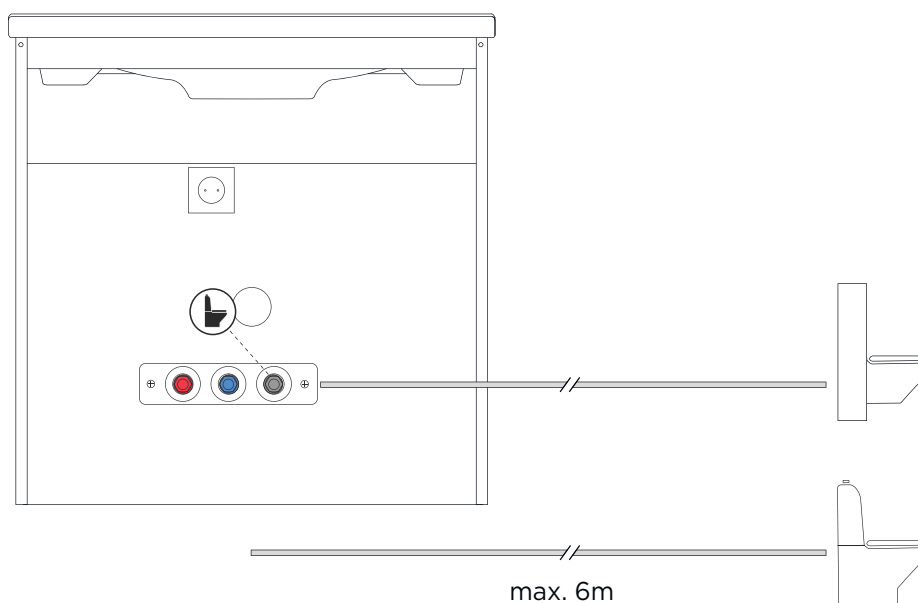
I det scenarie, der er vist i denne vejledning, er kommoden 600 mm bred.

Klargøring af badeværelse

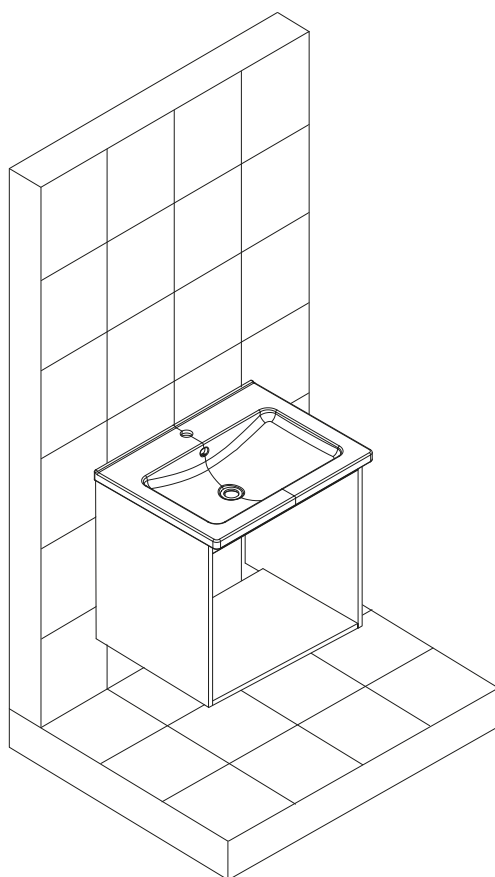
1. Klargør installationsområdet til indgående varmt og koldt vand, afløb og elektricitet.
B = Område, hvor stikkontakten kan placeres.



2. Montér tilslutningen på toilettekummen. Tilpas rørføringen i henhold til installationsscenariet. Afstanden mellem Pump og toilettekummen må maksimalt være 6 meter.

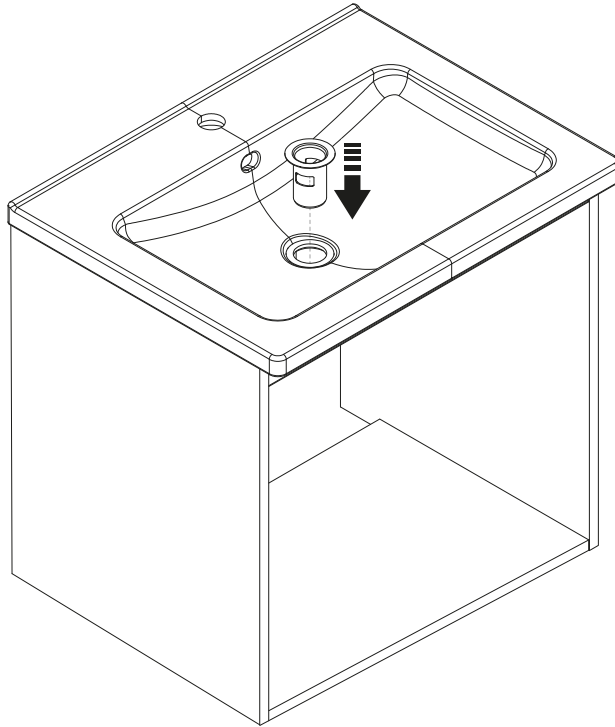


-
- 3.** Montér vægbeklædning, fliser og toiletter i henhold til branchens regler og leverandørens anvisninger.

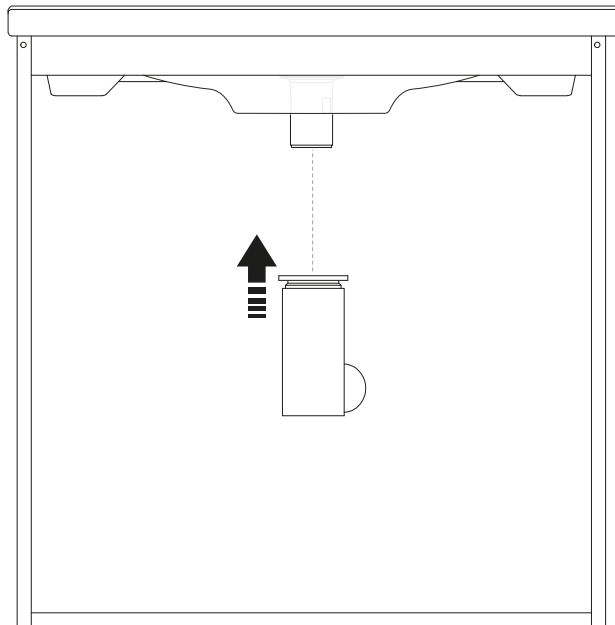


Montér bundventiludløbet

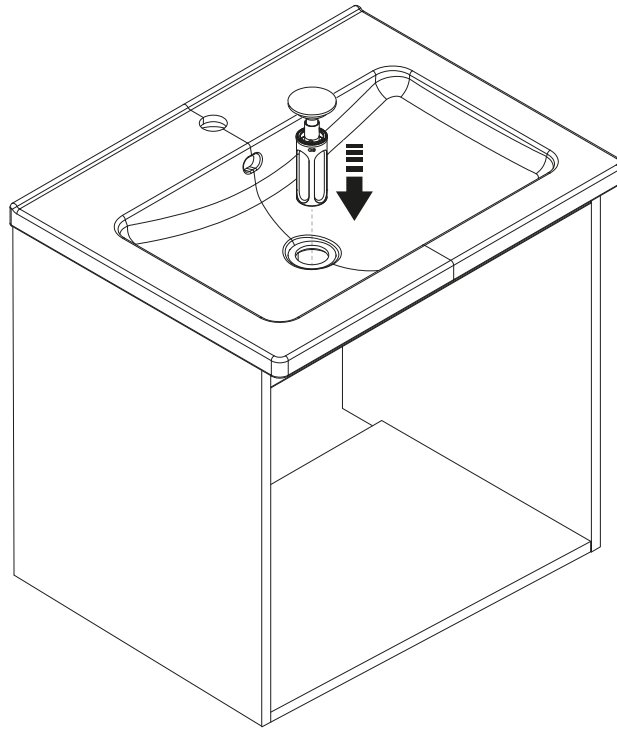
1. Anbring den nederste ventilflange i vasken.



2. Montér bundventiludløbet.

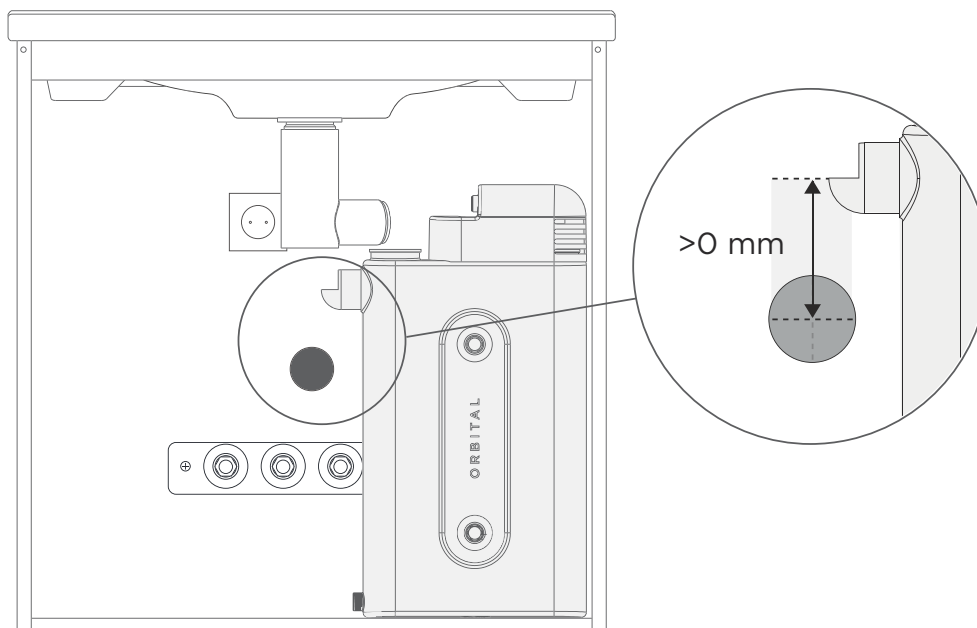


3. Placér bundventilen med Fresh Mesh i bundventilens flange.



Montér Tank

1. Før der bores, skal det sikres, at komponenterne passer, og at overløbsudløbet på Tank er placeret højere end afløbet.

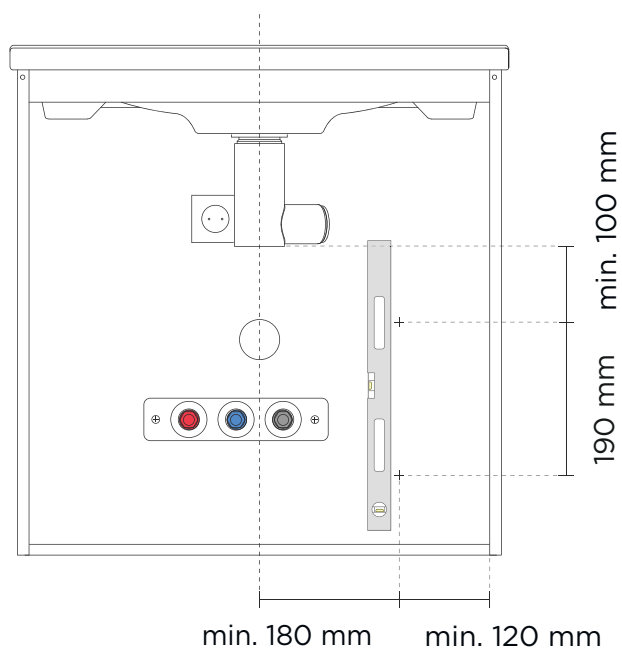


2. Forbor hullerne til Tank fastgørelsessæt.

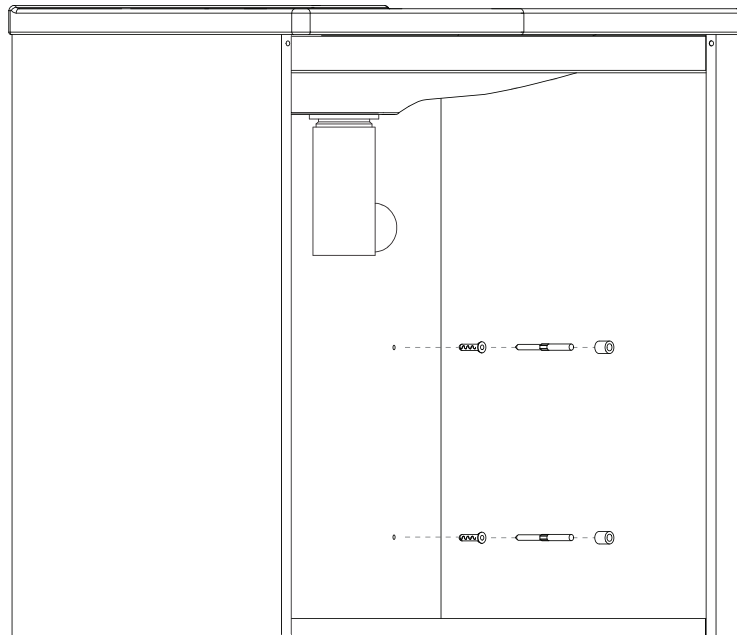


PAS PÅ

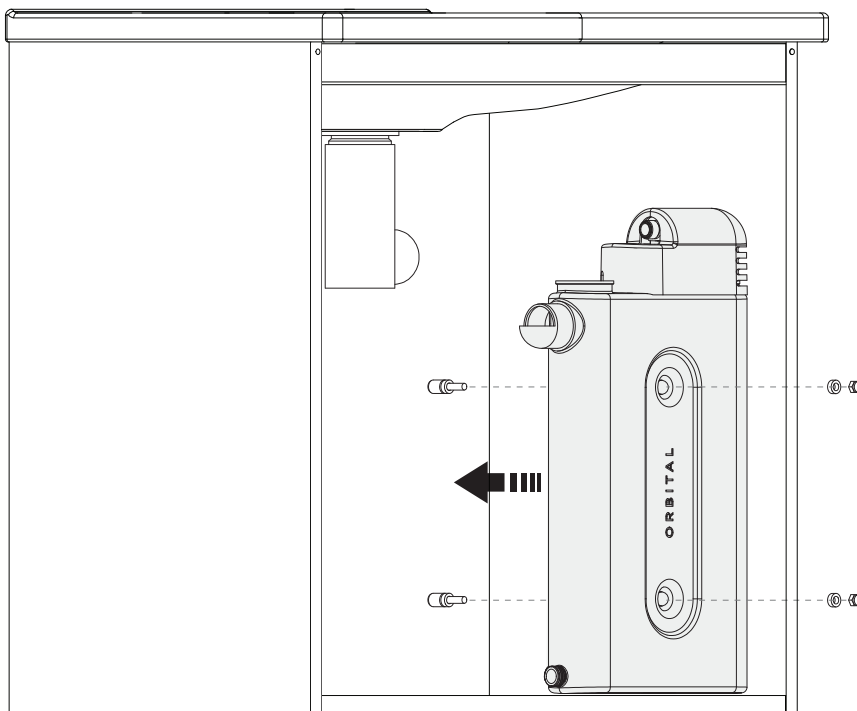
- Rawlpluggernes længde er 40 mm. Tilpas placeringen i henhold til rørføringen.
- Sørg for, at de to huller flugter lodret for at sikre, at Tank ikke vipper.



3. Isæt rawlplugsene, skrueerne og de lange afstandsstykker.

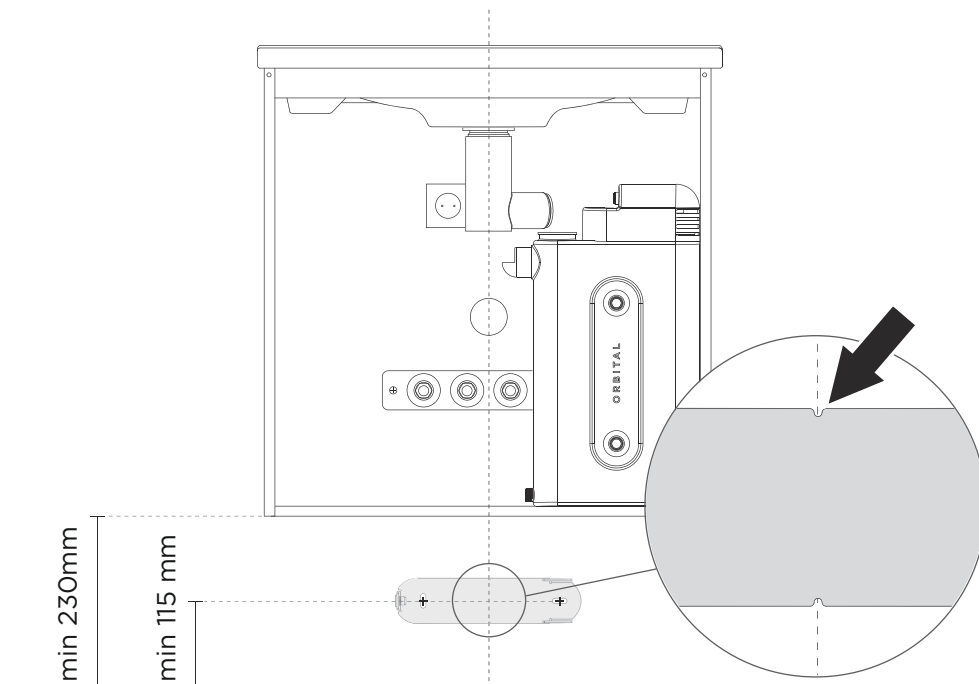


4. Fastgør Tank. Sæt de tynde skiver på, og fastgør dem med møtrikkerne.

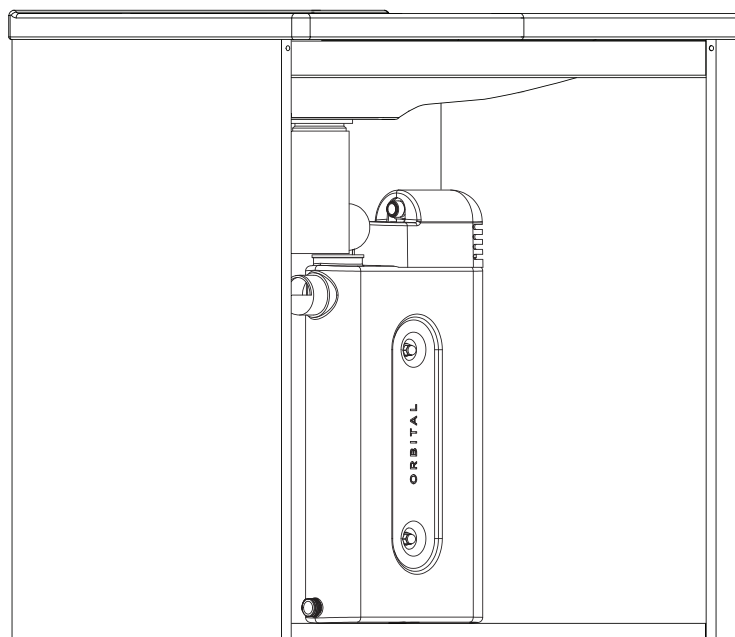


Montering af Pump

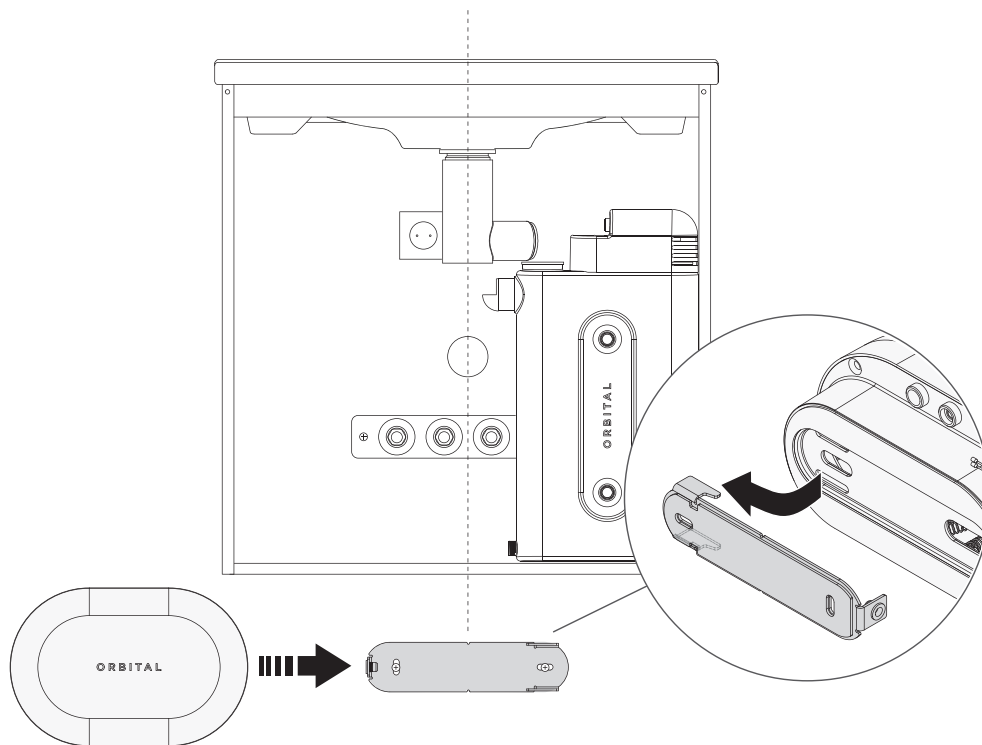
1. Mål og forbor huller til vægbeslaget.



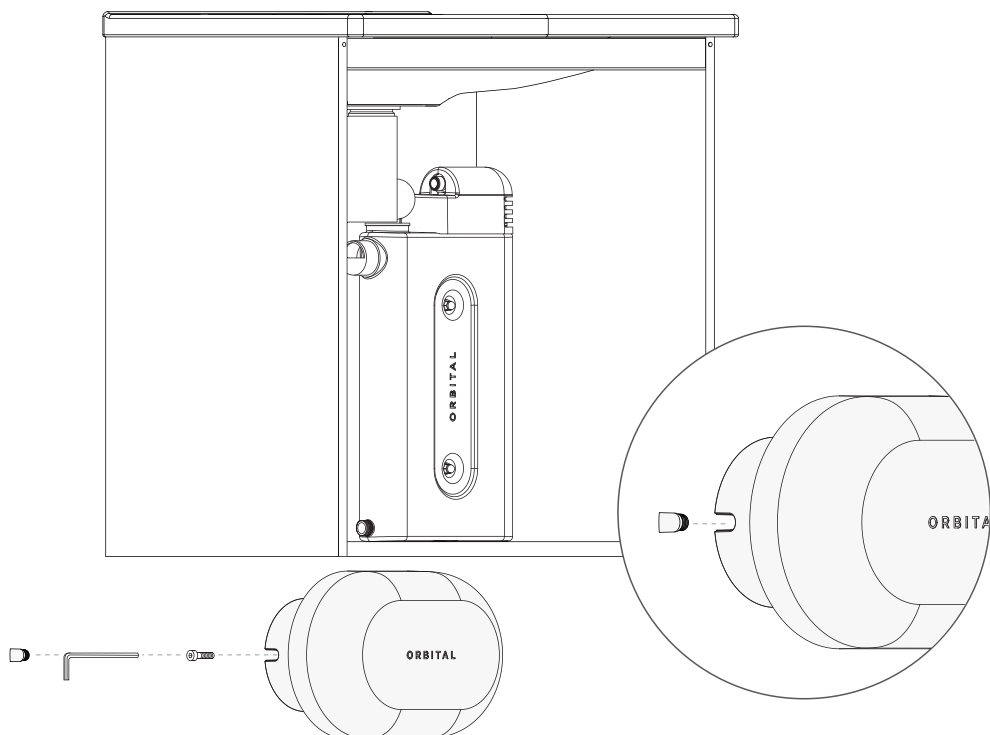
2. Sæt rawplugsene i, og skru vægbeslaget på plads.



-
3. Fastgør Pump ved at skrue bagstykket på beslaget fra venstre og skubbe Pump på plads.

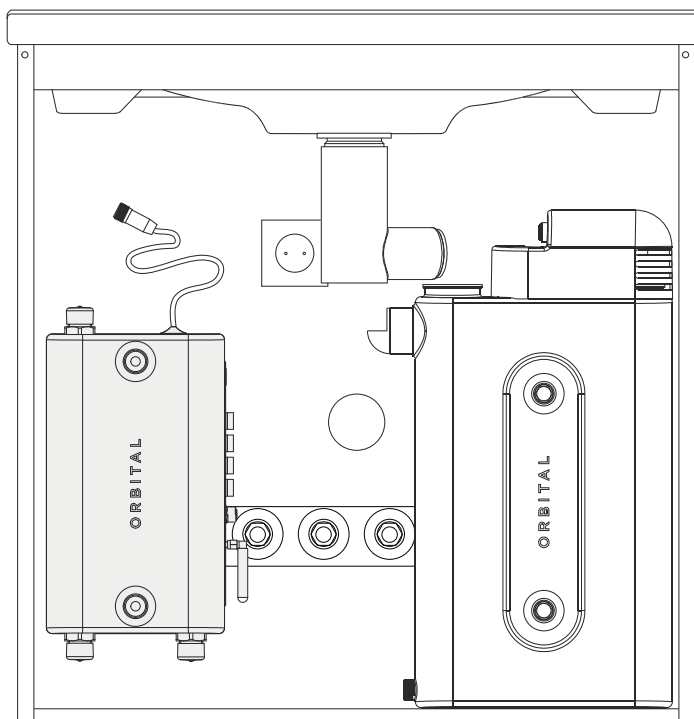


-
4. Lås Pump på plads ved at spænde skruen på venstre side med en lige 4 mm unbrakonøgle. Sæt gummiproppen i for at dække hullet.

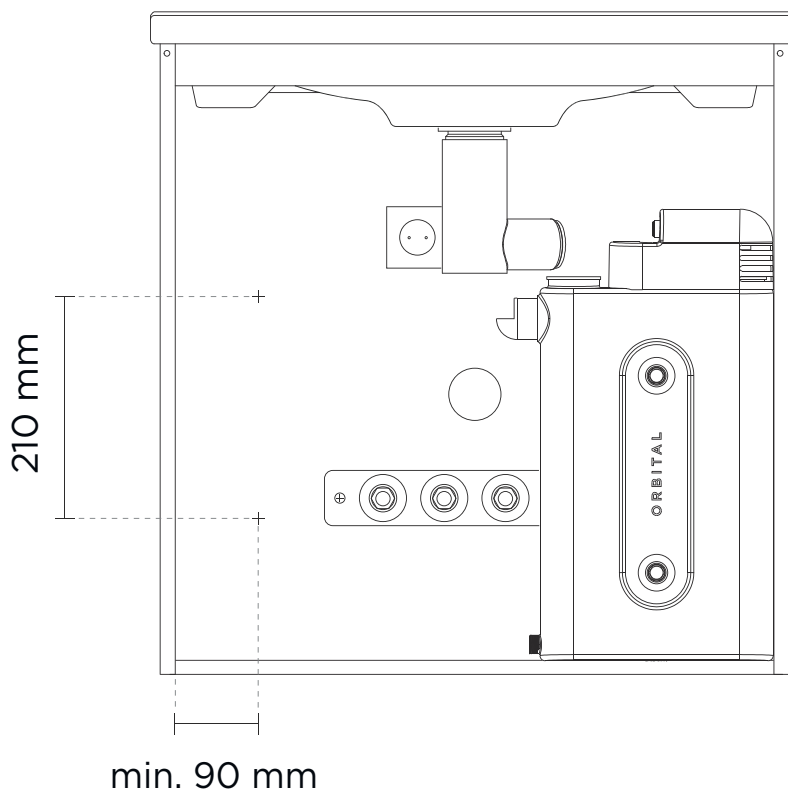


Montering af Mixer

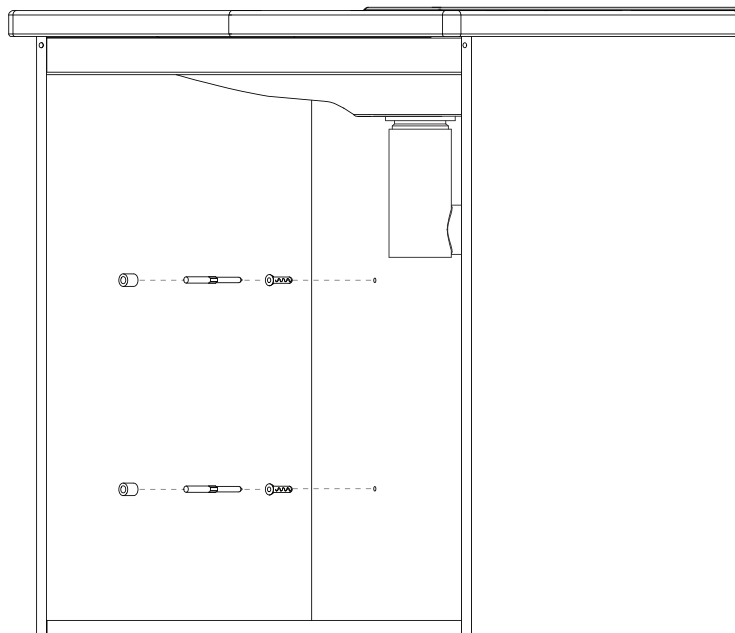
1. Før boring skal det sikres, at komponenterne passer.



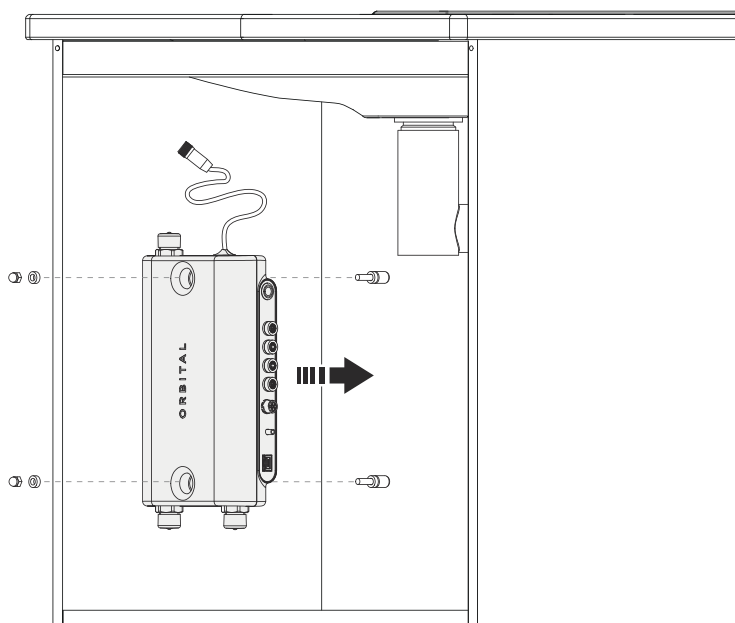
2. Mål placeringen af Mixer fastgørelsessæt. Fortsæt med at forbore hullerne.



3. Sæt plugsene i hullerne, og monter skruerne med de lange afstandsstykker.

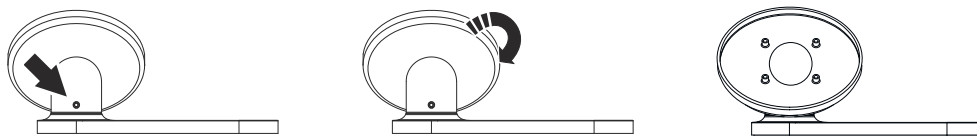


4. Fastgør Mixer. Sæt de tynde skiver på, og fastgør dem med møtrikkerne.

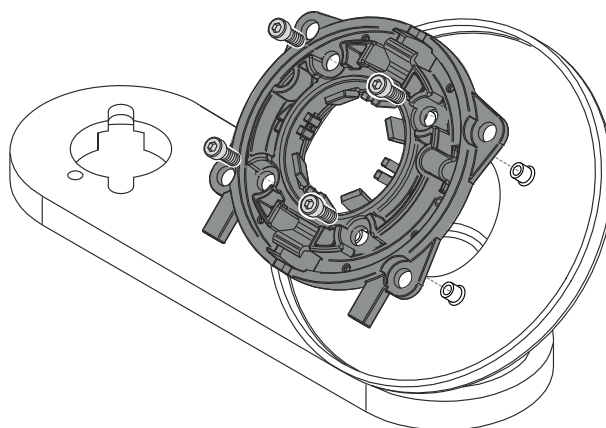


Montering af vandhanen

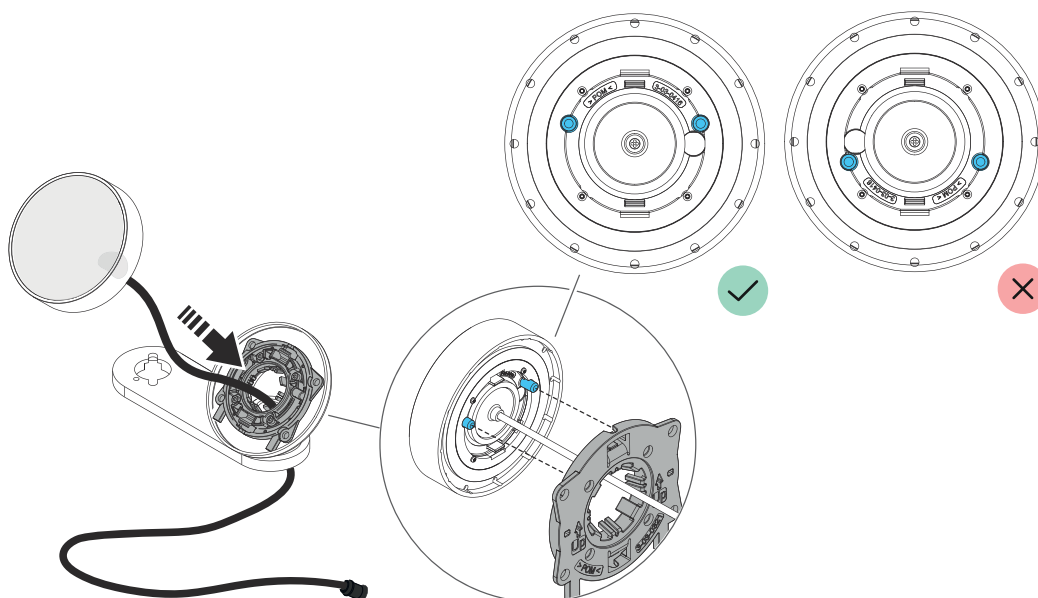
Hanen leveres vendt til højre. For at få den til at vende mod venstre kan du dreje beslaget til Control Dial ved at løsne skruen på bagsiden. Stram skruen igen, når beslaget er i den korrekte position.



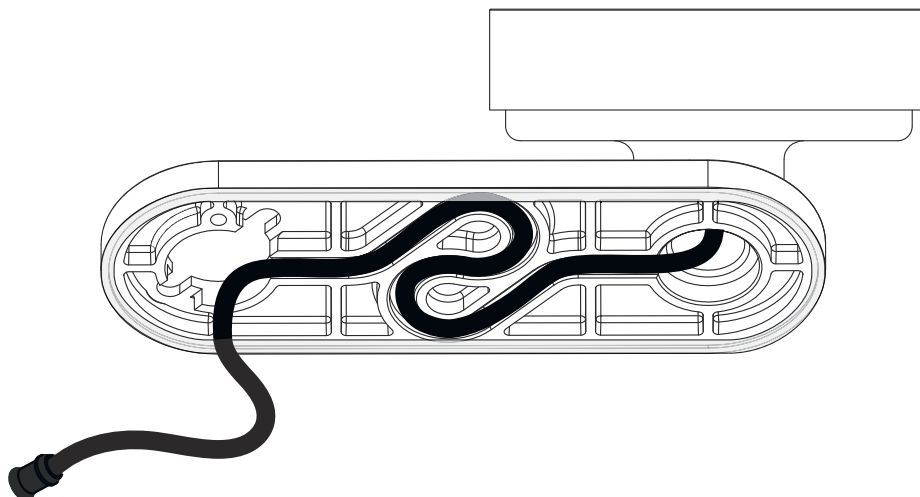
1. Monter Control Dial-beslaget på holderen med de fire skrue.



2. Montér Control Dial på beslaget. Placer Control Dial i henhold til "op-markeringen" før montering.



3. Montér kablet i kanalen i bunden af bundpladen.

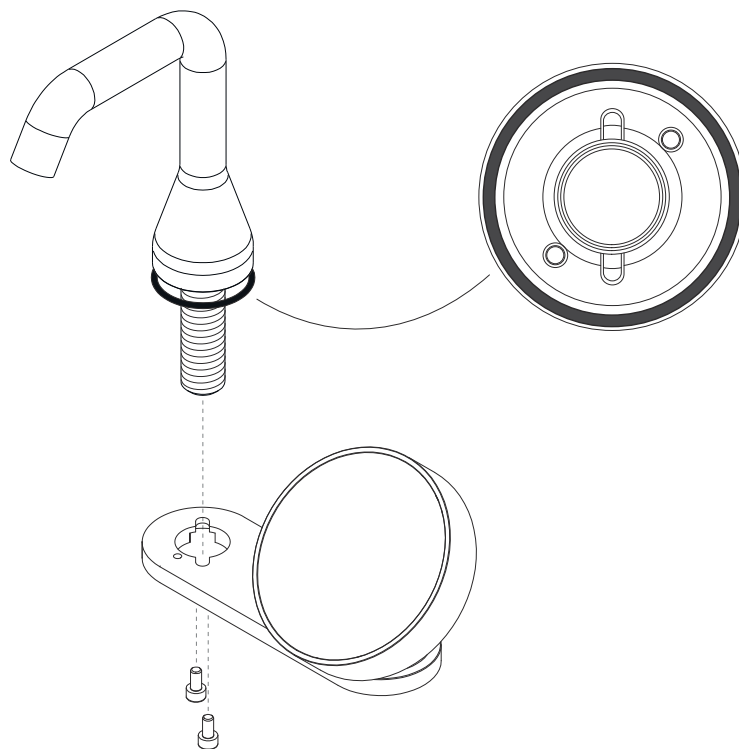


4. Montér hanen på bundpladen.

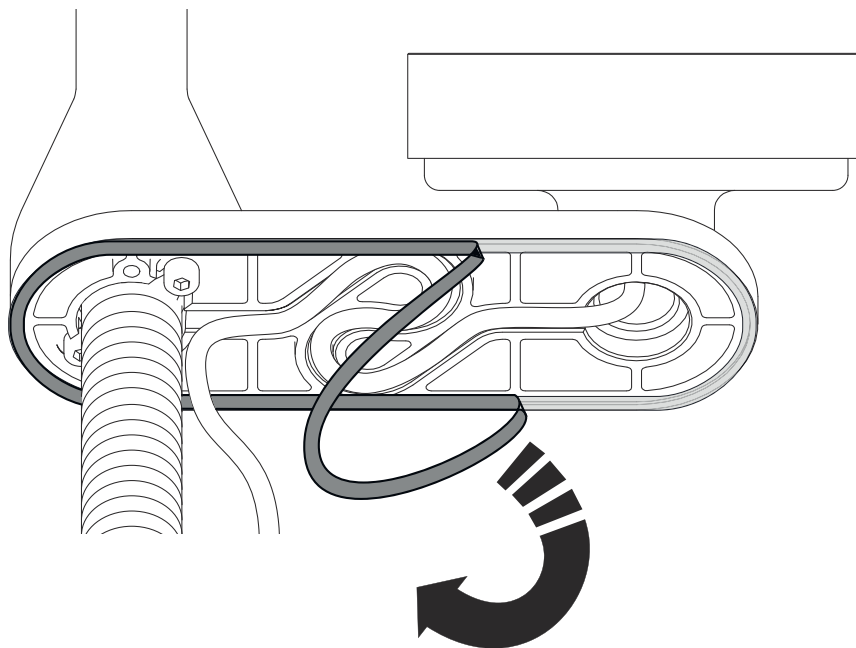


PAS PÅ

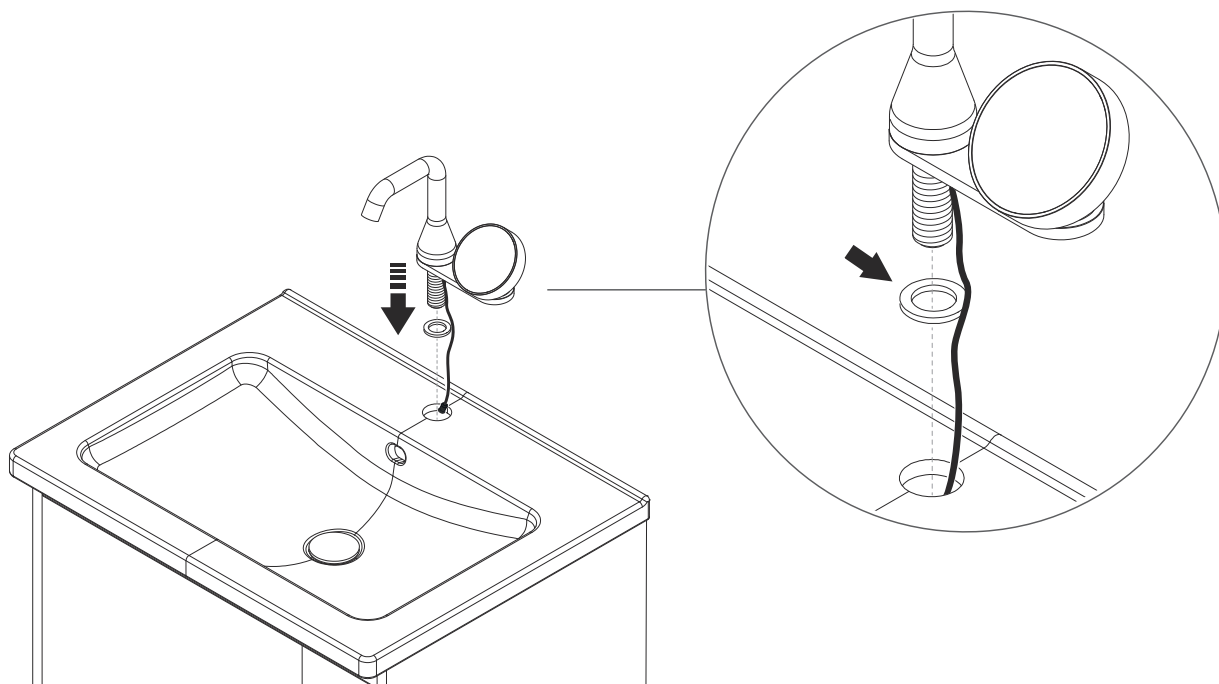
Sørg for, at O-ringen i bunden af hanen er på plads.



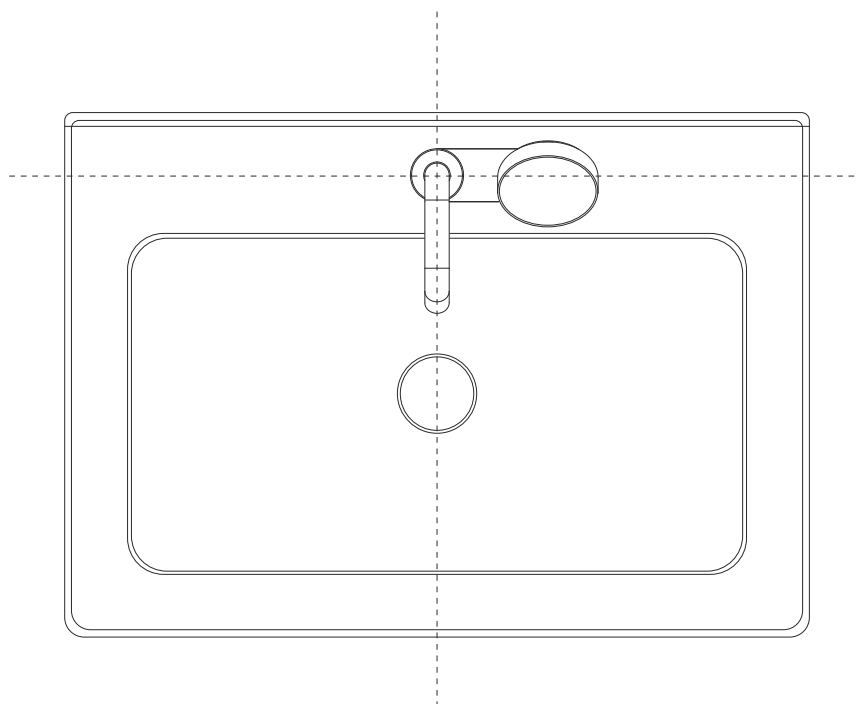
5. Fjern plastikafdækningen fra klæbestrimlen nederst på bundpladen.



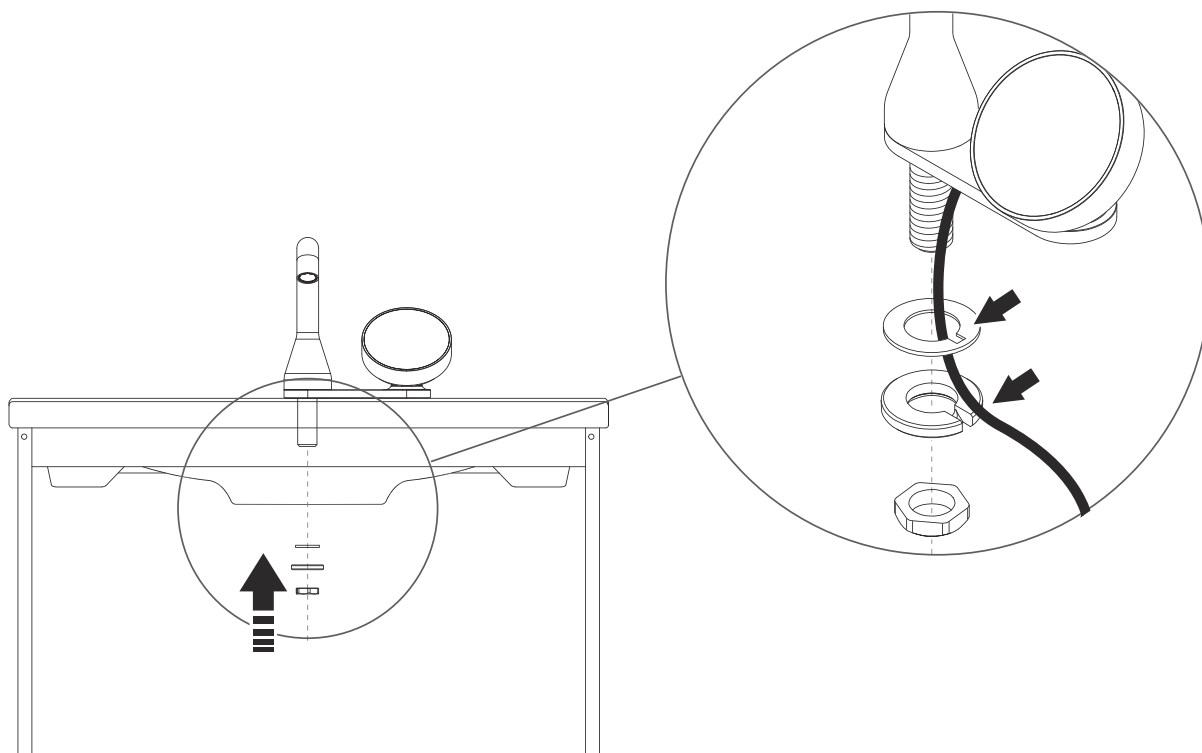
6. Anbring pakningen mellem hanen og håndvasken, før hanen og kablet føres gennem åbningen.



-
7. Centrér hanen på vasken, og fastgør den med klæbemidlet.

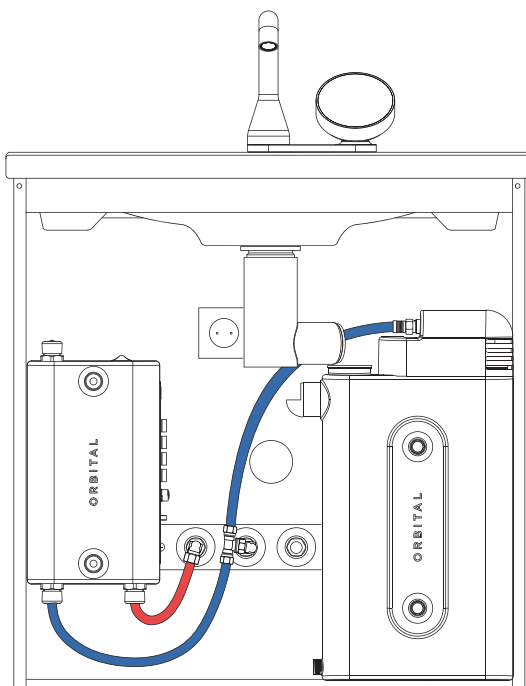


-
8. Montér hanen. Brug en topnøgle for at få bedre adgang.

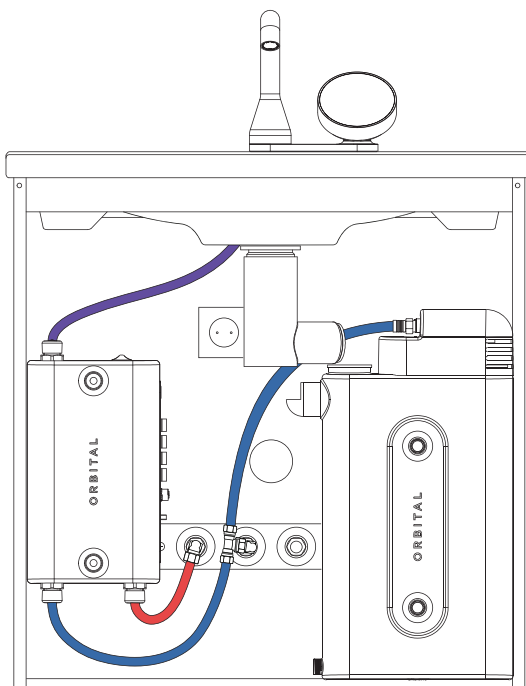


Tilslut til vand og afløb

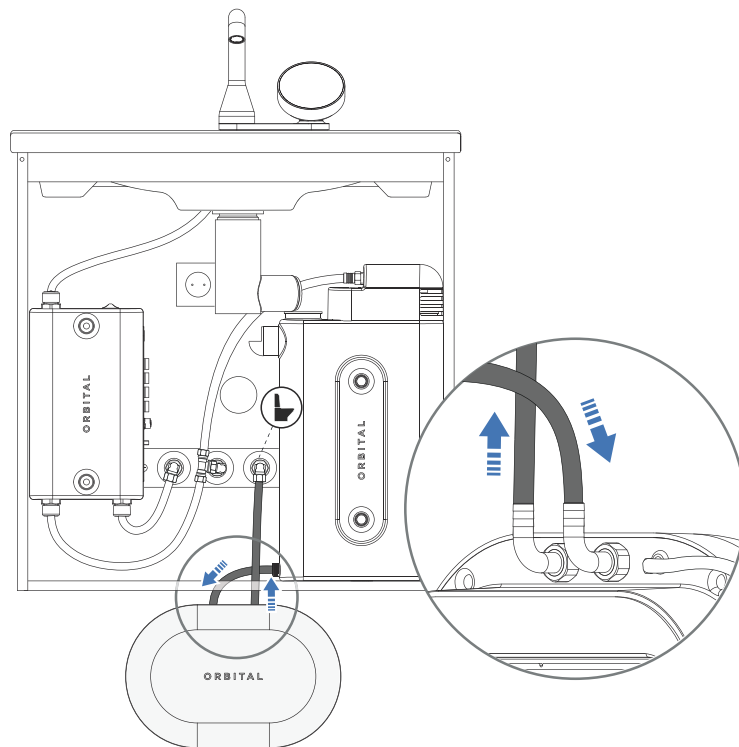
1. Tilslut indkommende varmt og koldt vand til Mixer (1/2") og indkommende koldt vand til Tank (3/8").



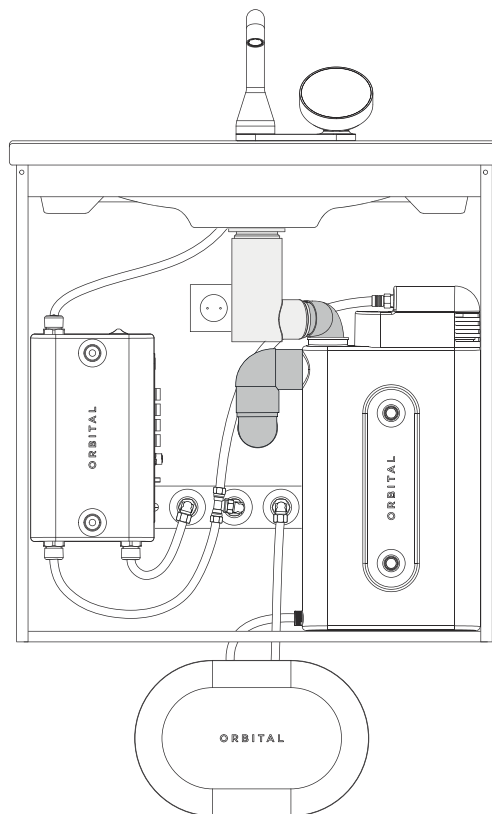
2. Tilslut Mixer til hanen (1/2").



3. Tilslut Tank til Pump og Pump til toilettet.



4. Tilslut vaskens bundventiludløb til Tank. Fortsæt med at tilslutte Tank udløb til afløbet.



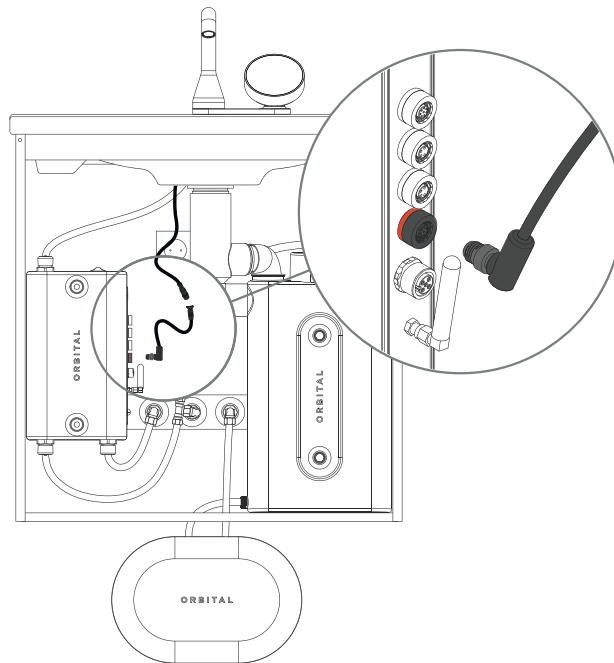
Tilslut alle komponenter

1. Tilslut kablet fra Control Dial til Mixer.

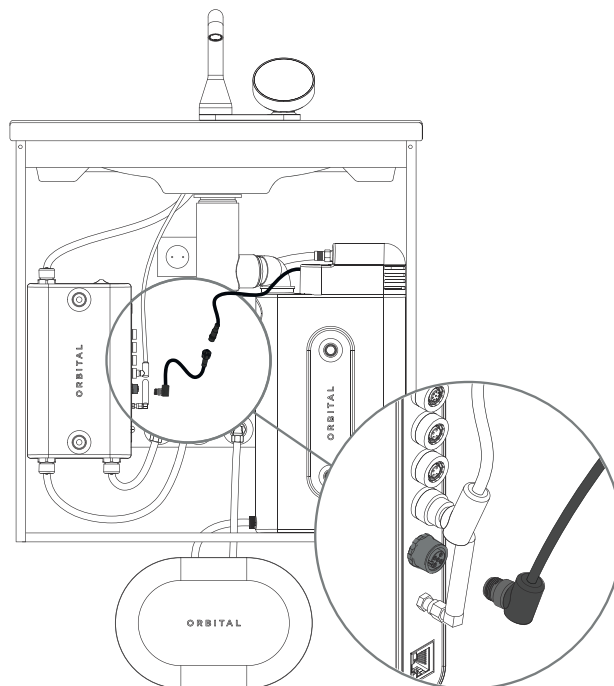


PAS PÅ

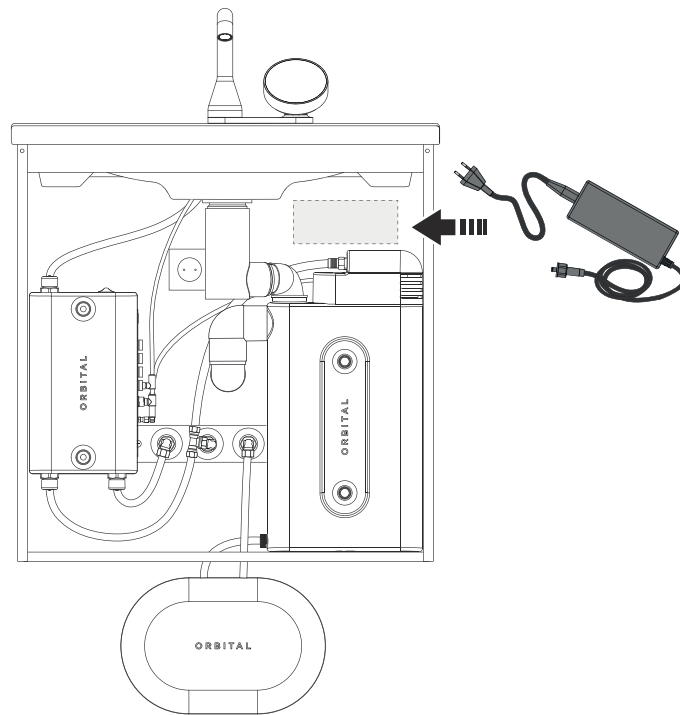
Vær forsigtig, og sørg for, at tappen og rillen flugter korrekt, så kontakten ikke beskadiges. Kontakten skal være vinklet 45° mod højre.



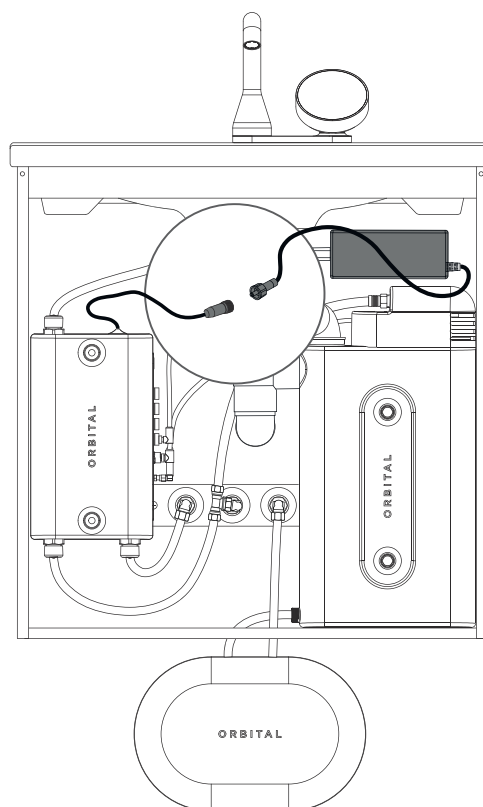
2. Tilslut Tank til Mixer.



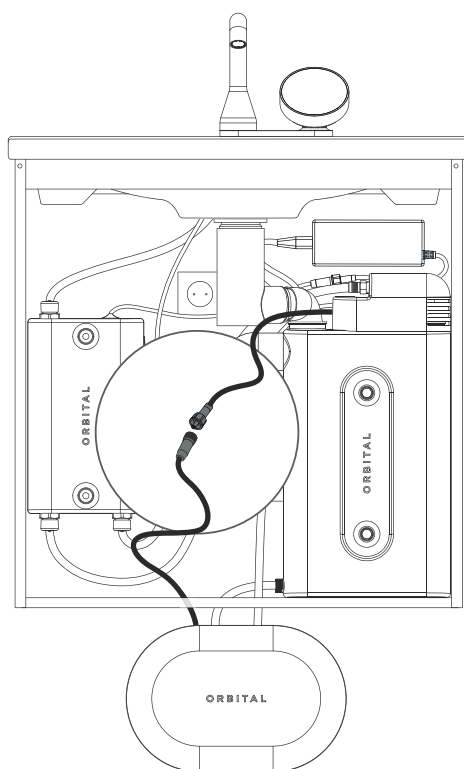
-
3. Fastgør AC/DC-strømadapteren med to skruer på et ledigt sted.



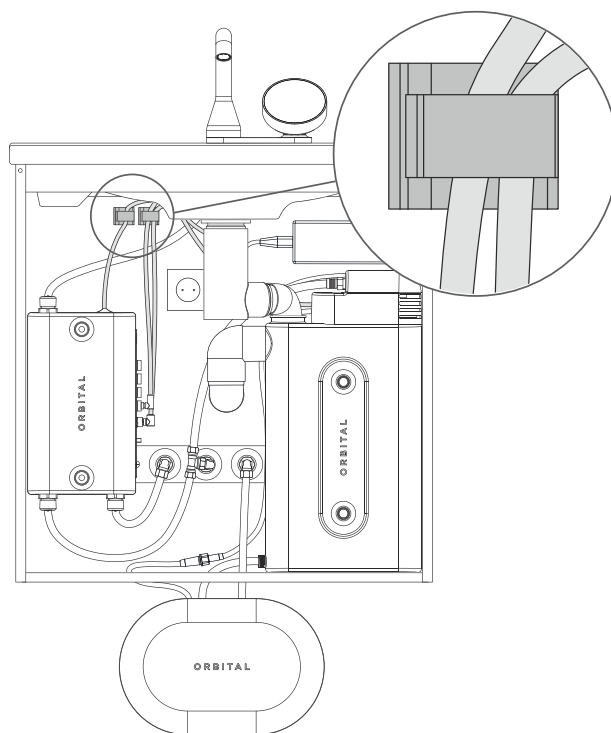
-
4. Tilslut strømadapteren til Mixer.



5. Tilslut Tank til Pump.

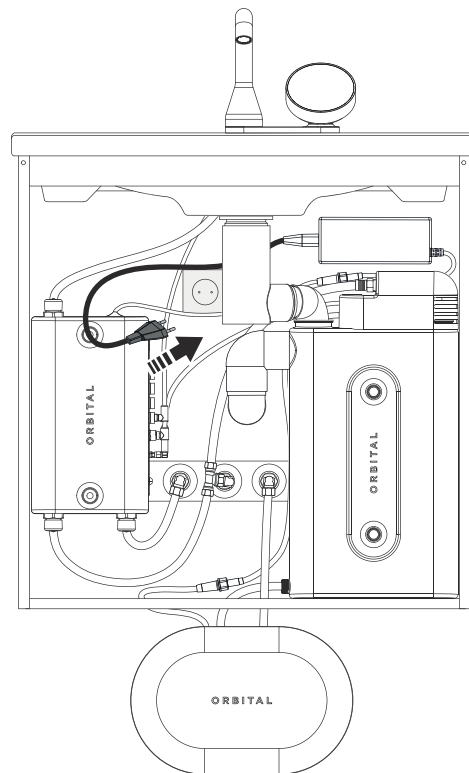


6. Montér kabelholderen et egnet sted på toilettet, og fastgør kablerne.



-
7. Sæt strømadapteren i stikkontakten.

Når systemet tilsluttes til strøm, fyldes Tank med ca. 4 dl vand for at sikre, at der er vand at skylle med, selvom blanderen ikke er i brug.



-
8. Gennemskyl toilettet for at sikre, at Pump starter, og at toiletcisternen er fyldt op. For at forhindre lækage anbefales det at kontrollere vandtætheden.

Forudsætninger og godkendelser

Orbital Tap er designet i henhold til de svenske krav i BBR-regulativet.



Orbital Tap er CE-mærket på baggrund af certifikat og testrapporter fra tredjepartslaboratorier.

Hvis branchebestemmelserne og instruktionerne i denne vejledning følges, garanterer Orbital Systems et funktionelt system.

ORBITAL



CERTIFIED SPACE TECHNOLOGY