



# Fixture Installation

**Orbital Shower Hatch LK R3 (OS8733-E)**

5-06-0023 DE

Veröffentlicht 2025-01-24

Copyright © 2025,Orbital Systems

Alle Rechte vorbehalten. Kein Teil dieses Dokuments darf ohne schriftliche Genehmigung von Orbital Systems in irgendeiner Form oder auf irgendeine Weise reproduziert oder kopiert werden. Die englischsprachige Version dieses Dokuments enthält die Originalanleitung. Alle anderen Sprachversionen sind Übersetzungen der Originalanleitung.

## Inhaltsverzeichnis

Danke für Ihren Einkauf .....	4
Voraussetzungen und Genehmigungen .....	4
Abdichtungsbahn aufbringen .....	5
Für Installationen außerhalb von Schweden .....	5
Für Installationen in Schweden .....	5
Gewährleistung .....	6
Service .....	6
Systemübersicht .....	7
Technische Spezifikation .....	8
Installationsübersicht .....	9
Optionen für Orbital Shower Installation .....	9
Anforderungen für Orbital Shower Installation .....	10
Wandinstallation .....	11
Abdichtung der Befestigungen in der Nasszone .....	12
Installationsübersicht .....	13
Bedingungen für optimales Recycling .....	15
Audio-Installation .....	17
Fixture Installation .....	18
Wichtige Installationsschritte .....	18
Komponentenübersicht .....	19
Kit-Messungen .....	22
Empfohlene Kit Installation Messungen .....	23
Installationsbeispiel in Anleitung gezeigt .....	25
Vorbereiten des Duschbereichs .....	26
Installieren vom Ablauf .....	30
Installieren der Wall Box .....	34
Abflussrohr installieren .....	38
Vorbereitung für Duschkopf und Umlenker .....	40
Bereiten Sie die OS Kopfdusche vor .....	43
Rohre und Anschlüsse .....	44
Audio installieren .....	50
Vorbereiten für das Kacheln .....	55
Abdichtungsbahn aufbringen .....	58
Fliesen .....	62

# Danke für Ihren Einkauf

Dieses Handbuch gilt für das Modell OS8733-E.

📖 Lesen Sie den Safety Guide, bevor Sie mit der Installation beginnen oder die Dusche in Betrieb nehmen.

Vielen Dank für den Kauf der Orbital Shower von Orbital Systems. Um das volle Potential der Dusche auszuschöpfen, lesen und befolgen Sie bitte die Anweisungen in diesem Handbuch. Vergewissern Sie sich, dass Sie vollständig verstehen, wie diese Dusche vollständig zu bedienen ist und vergewissern Sie sich, dass sie gemäß den Anweisungen in dieser Anleitung ordnungsgemäß gewartet wird. Werfen Sie dieses Handbuch nicht weg, halten Sie es zum späteren Nachschlagen bereit. Dieses Handbuch gilt für alle Duschvarianten. Gegebenenfalls zeigt das Handbuch nur die Orbital Systems Kopf- und Handduschvariante an.

## Voraussetzungen und Genehmigungen

Das Orbital-Duschesystem ist gemäß den schwedischen Anforderungen des schwedischen Zentralamts für Bauwesen und Raumordnung (BBR) entwickelt und zugelassen. Das System ist typgeprüft nach RiSE C900373 & C900374, Kiwa 1513; 0753, Kiwa Sicherheitszertifikat K100686/02. Anschlusssicher W 540 DVGW CERT AS-0605DO0262.

Das Orbital-Duschesystem trägt das CE-Zeichen auf der Grundlage auf Zertifikaten und von Prüfberichten von Drittlaboren.



Wenn die Industrievorschriften und Anweisungen in diesem Handbuch befolgt werden, garantiert Orbital Systems ein funktionierendes Duschesystem.

# Abdichtungsbahn aufbringen

## Für Installationen außerhalb von Schweden

Das folgende Kapitel beschreibt ein allgemeines Abdichtungsverfahren für die Installation der Orbital-Dusche in einem Nassraumbereich. Es gelten die einschlägigen Branchenvorschriften für das Aufbringen von Abdichtungsbahnen in Nassräumen.

## Für Installationen in Schweden

Die folgenden Abdichtungsbahnen sind gemäß den schwedischen Vorschriften zugelassen. Wählen Sie eine der folgenden Optionen und besuchen Sie <http://publiccert.ri.se/sv/Product/Index/C900374?key=PID024128> für separate Anweisungen zum Aufbringen der gewählten Abdichtungsbahn.



Die folgenden Dichtungsschichten für Einbaudosen und Bodenarmaturen sind branchenzugelassen gemäß den Branchenregeln von Säker Vatten, (<https://www.sakervatten.se/branschreglerna>):

- Adda system F
- Ardex Tricom /A7+A8
- Bostik Pro
- Bostik Universal
- Casco foil
- Centro CE TM#F System
- Ecodur film system
- FF Kakel foil system
- GKH F system
- KERABLOCK TEX 750
- Kerasafe+
- LIP film system 27
- Mapeguard WP 90, WP 200
- Midun foil system
- Mira Vapourmat
- PCI VG2014 film system
- Schoenox WSF
- Sense Pro system F
- Sopro AEB 815
- Weber TEC film system
- Zebra System F1

## Gewährleistung

Informationen zu Gewährleistung und Haftung für Mängel finden Sie auf der Website von Orbital Systems <https://orbital-systems.com>.



## Service

Orbital Systems und unser Team von Fachleuten stehen Ihnen zur Verfügung, wenn Sie eine Produktberatung wünschen, an Ihrem Gerät Probleme auftreten, Sie Ersatzteile erwerben oder einen Serviceeinsatz vereinbaren müssen.

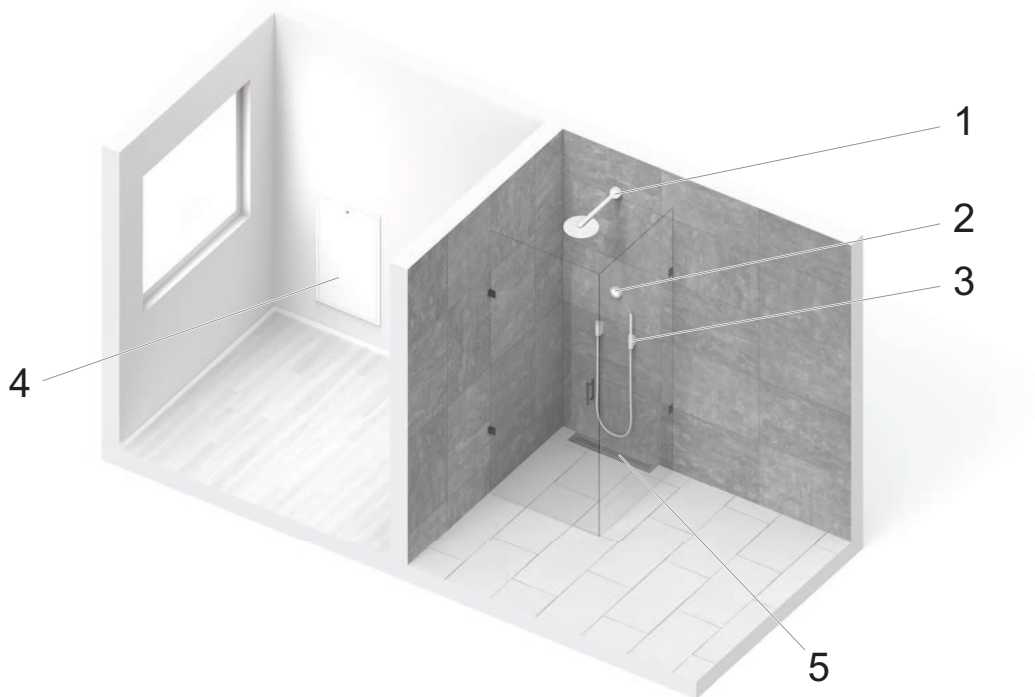
Reparaturen sollten stets nur von Orbital Systems.

## Kontaktieren Sie uns

- [support@orbital-systems.com](mailto:support@orbital-systems.com)
- [www.orbital-systems.com](http://www.orbital-systems.com)

# Systemübersicht

## Orbital Shower Hatch LK R3 (OS8733-E)



1. Duschkopf
2. Control Dial
3. Handbrauseset (Handbrause, Umsteller und Halter)
4. Orbital Shower Core (RSK 835 91 20) und Wall Box (RSK 205 49 30), befindet sich in einem Nebenraum
5. Abflusseinheit (RSK 711 54 63) und Auslasseinheit (RSK 711 99 33)

Die Vorbereitung und Installation des Duschbereichs (einschließlich der Rohrleitungen, Anschlüsse, Abdichtung und Fliesenverlegung), die Installation des Schrankes (4) und des Abflusses (5) sind im Fixture installation manual enthalten.

Die Installationen der Orbital Shower Core (4), des Control Dial (2), des Duschkopfs (1) und des Handbrausesets (3) sind im Technology installation manual enthalten. Die Bedienung der Dusche ist im User Guide enthalten.

# Technische Spezifikation

## Konnektivität

Internetverbindung: Passwortgeschütztes WLAN 2,4 GHz / 5 GHz oder Ethernet.

## Stromversorgung

Fehlerschutzschalter: Einer pro Orbital Shower Core erforderlich.

Spannungs- und Strombewertung: Einphasig, 230 VAC / 50-60 Hz / 16 A \*

Festes Netzanschlusskabel: Min. 2.5 mm<sup>2</sup> (ausgelegt für 16 A-Stromkreis)

## Rohrleitungen / Wasser

Eingehende Leitungswasseranschlüsse: Warm und kalt getrennt, 2x Überwurfmutter G 1/2" IG.

Temperatur des einströmenden Kaltwassers. (min-max): 4-25 °C

Temperatur des eingehenden Warmwassers. (min-max): 50-65 °C

Maximaler Betriebsdruck des Leitungswassers: PN10

Wasserdruck: 2-10 bar

Der Versorgungsdruck ist die Grundvoraussetzung für den fluss:

- 2 bar: 7,5 Liter/min
- 3 bar: 9,5 Liter/min
- 4 bar: 11 Liter/min

Zulaufwasserstrom: 9 L / min pro heißem und kaltem Einlass

Wasserhärte: 3°dH-14°dH oder eine Gesamthärte von 53-250 mg CaCO<sub>3</sub>/Liter

Eisengehalt des Wassers: < 0,3 mg/L

*\* Die Verwendung einer niedrigeren Sicherung führt zu einem geringeren Wasserdurchfluss:*

10A = 6 Liter/min

13A = 8 Liter/min

16A = 12 Liter/min



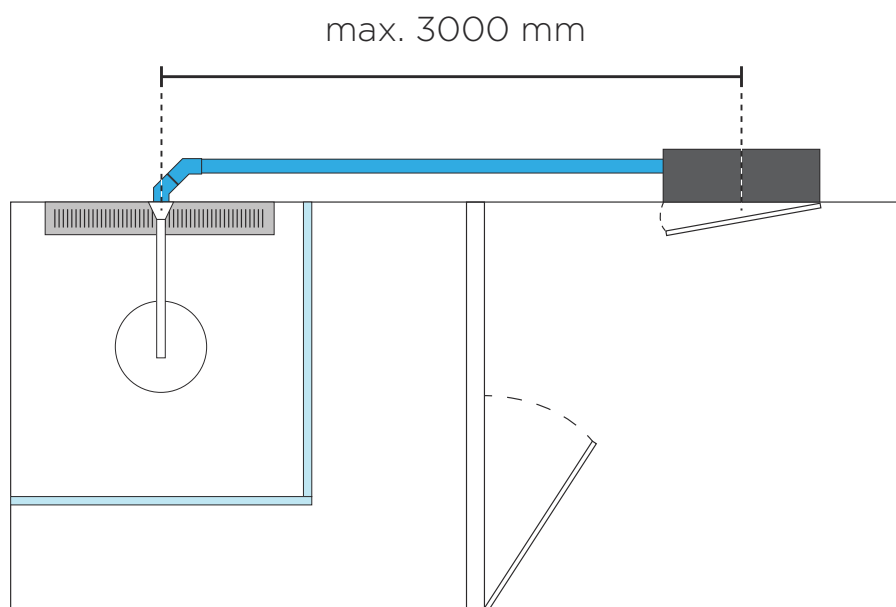
# Installationsübersicht

## Optionen für Orbital Shower Installation

Der Abstand zwischen der Mitte des Orbital Shower Core und der Mitte der Abflusseinheit darf 3000 mm nicht überschreiten.

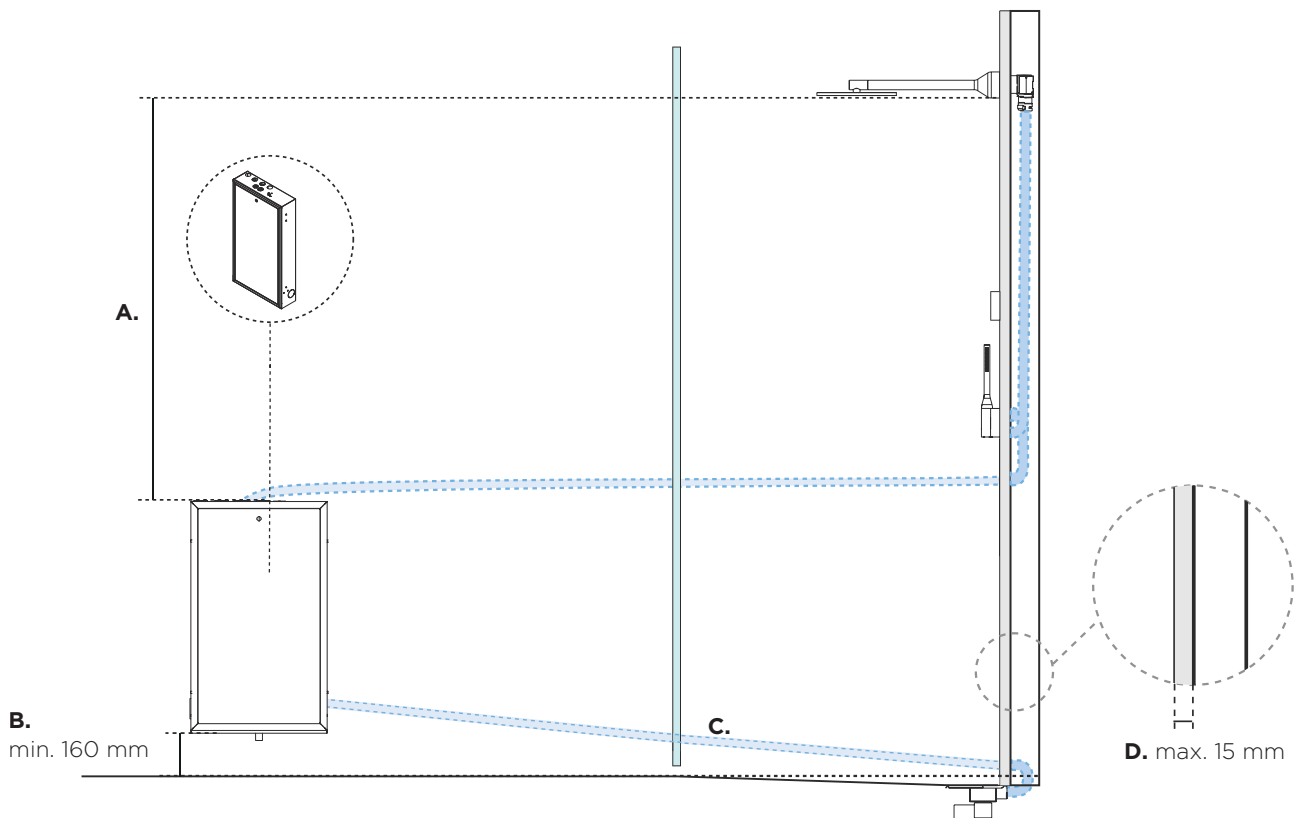
Bei der Installation des Modells Hatch LK wird der Orbital Shower Core außerhalb des Duschraums installiert, wobei sich die Tür zu einem angrenzenden Raum öffnet, mit einem maximalen Abstand von 3000 mm, der die volle Systemfunktionalität gewährleistet. Angrenzende Räume dürfen gemäß den geltenden Branchenvorschriften keine Abdichtungsschicht aufweisen. Der Bausatz ermöglicht nur die Montage innerhalb einer Wand.

Alle Biegungen der Rohre und Schläuche zur und von der Core müssen mit einem Winkel von  $45^\circ$  ausgeführt werden. Um beispielsweise eine  $90^\circ$ -Biegung zu erreichen, müssen zwei  $45^\circ$ -Biegungen angewendet werden. Bei der Installation des Orbital Shower dürfen insgesamt nicht mehr als sechs  $45^\circ$ -Biegungen vorkommen. Diese Grenze gilt sowohl für waagerechte als auch für senkrechte Biegungen.



# Anforderungen für Orbital Shower Installation

Wall Box: B 500mm, H 915mm, T 150mm



## Die folgenden Einschränkungen gelten für die Installation der Systemteile:

- A.** Die Oberseite der Wall Box muss tiefer als die Unterseite der Kopfbrause.
- B.** Der Wall Box muss mindestens 160 mm über der Höhe des Fertigbodens.
- C.** Die Rohrleitungen zwischen dem Orbital Shower Core und der Ablaufeinheit müssen mit einem Gefälle zur Ablaufeinheit hin und einem maximalen Abstand von 3000 mm verlegt werden.
- D.** Die maximale Dicke von Wandfliesen und Fliesenkleber darf 15 mm nicht überschreiten (Wandfliese max. 10 mm, Fliesenkleber max. 5 mm).

## Wandinstallation

Das Gewicht des Orbital Shower Core beträgt ca. 25 kg. Die umgebende Struktur muss in der Lage sein, die auf die Befestigungspunkte wirkenden Kräfte aufzunehmen.

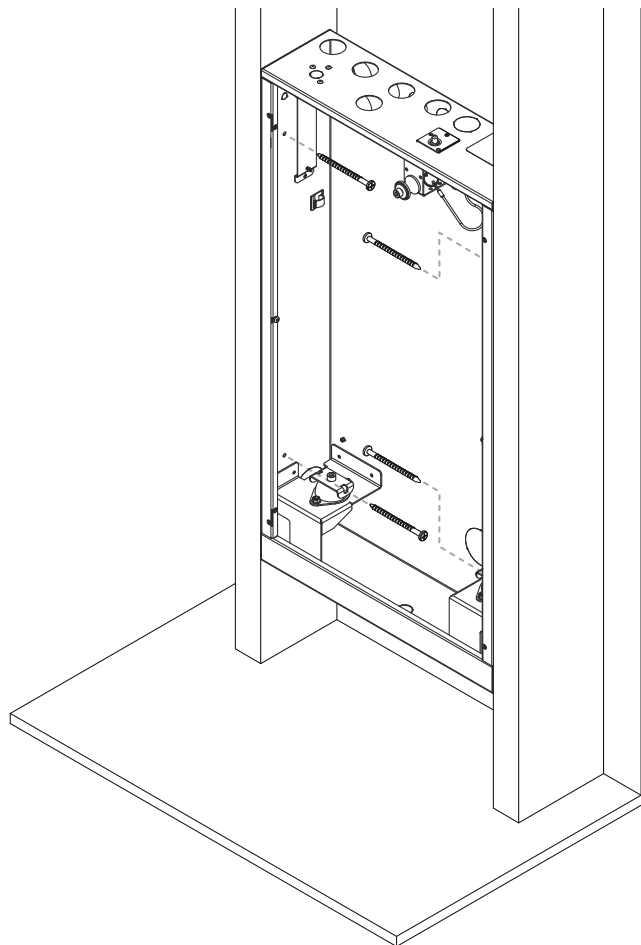
Verwenden Sie die Löcher auf der Rückseite und an den Seiten, um das Core Wall Mounting zu fixieren.



### WICHTIG

- Die Einbaudose sollte nicht zum Baden oder Duschen aufgestellt werden.
- Die Leckanzeige muss über die gesamte Länge mit einem Gefälle angeordnet sein und öffnen Sie sich in Räumen mit wasserdichten Böden, in denen Sie leicht erkennen ein Leck erkennen. Das Rohr sollte nicht zum Baden oder duschen enden. Innendurchmesser des Drahtes zur Anzeige von Die Leckage muss mindestens 20 mm betragen. Die Steckdose sollte nicht in der Nähe von mehr als 60 mm von der Abdichtungsschicht des Bodens oder der angrenzenden Wand entfernt.

Leitungen zur Leckanzeige müssen gereinigt werden, damit auslaufendes Wasser wird nicht am Auslaufen gehindert. Eine Einbaudose muss frostfrei auf die Konstruktion gestellt werden warme Seite innerhalb der Plastikfolie oder der Dampfbremse.



# Abdichtung der Befestigungen in der Nasszone

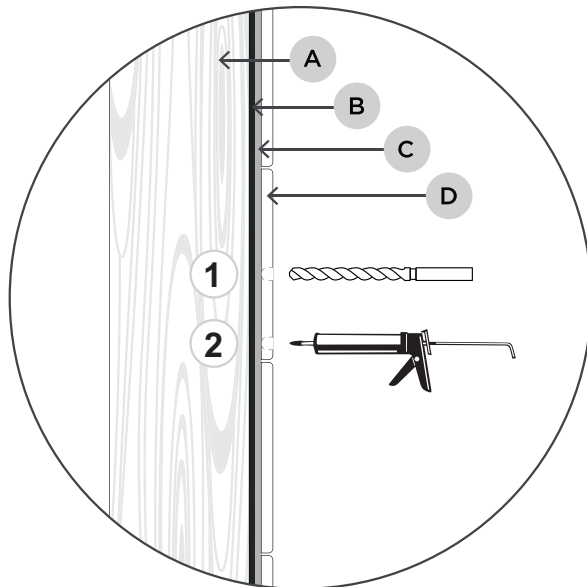
Versiegeln Sie die Bohrungen gemäß den geltenden Branchenvorschriften.



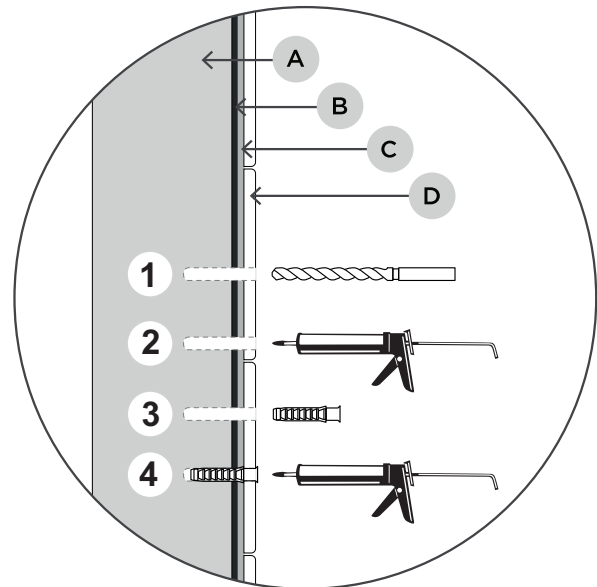
## ACHTUNG

Für die Installation in Schweden gemäß Safe Water. Alle Befestigungen in der Nasszone müssen gegen die Abdichtungsschicht der Wand oder des Bodens abgedichtet werden. Das Dichtungsmaterial muss auf dem Untergrund haften und wasserfest, schimmel- und alterungsbeständig sein.

Holz

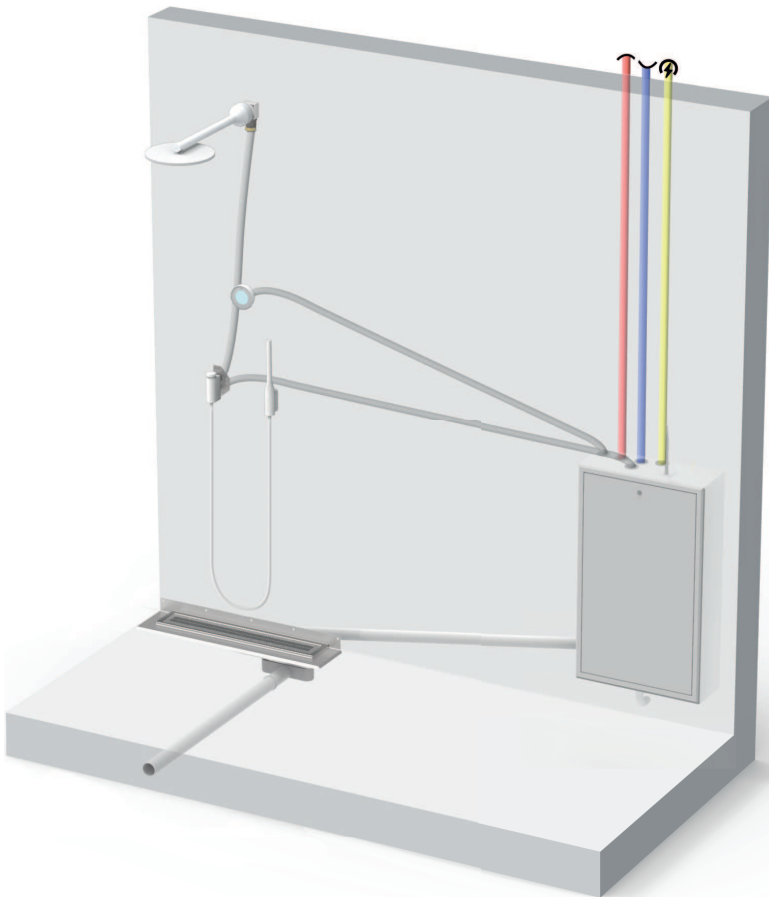


Solide Konstruktion



- **A:** Holz/Beton
- **B:** Abdichtungsbahn
- **C:** Fliesenkleber
- **D:** Fliese

# Installationsübersicht



## WICHTIG

Das Bild ist eine Prinzipskizze und sollte nicht als Installationszenario verwendet werden.

Der Wall Box muss außerdem mit einer Leckageanzeige ausgestattet sein.

Abmessungen der Entleerungseinheit HxBxT: 192 x 812 x 184 mm

Anschluss für den Abfluss: Ø75 mm

### Duschvarianten:

**A:** Orbital Systems Kopf- & Handdusche

**B:** Orbital Systems Kopfdusche

**C:** Duschkopf und Handbrause von Drittanbietern \*

**\* Für die Auswahl von Komponenten von Drittanbietern gelten die folgenden Anforderungen. Wenden Sie sich an den Orbital-Support, um weitere Informationen zu erhalten.**

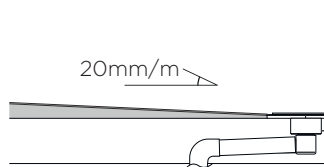
- Duschköpfe und Umsteller, die mit der Orbital-Dusche verwendet werden, dürfen keine Durchflussbegrenzer haben.
- Duschköpfe und Umsteller, die mit der Orbitaldusche verwendet werden, sollten einen möglichst geringen Gegendruck aufweisen. Ein zu hoher Gegendruck führt zu einem schwächeren Duschwasserfluss, einer kürzeren Lebensdauer des Filters und einem höheren Pumpengeräusch.
- Vorzugsweise haben die Duschköpfe und Umsteller einzeln einen Gegendruck von weniger als 1 bar bei 12 l/min Wasserdurchfluss und weniger als 0,7 bar bei 10 l/min.
- Orbital Systems empfiehlt die Verwendung von Wandeinbau-Umstellern, die den Wasserweg beim Umschalten zwischen den Auslässen nicht verschließen. Mit anderen Worten: Wenn die Dusche läuft und der Umsteller zwischen zwei Auslässen positioniert ist, sollte das Wasser weiterhin aus beiden Auslässen fließen.

## Bedingungen für optimales Recycling

Die Vorbereitung des Duschbereichs ist **entscheidend** für eine effiziente Wasserzirkulation. Mit den folgenden drei Schlüsselfaktoren kann die Dusche ihr volles Potenzial ausschöpfen und die Wassereinsparungen maximieren:

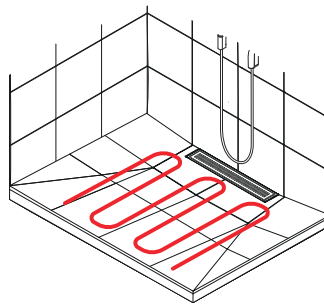
### Bodenneigung

Die richtige Neigung ist entscheidend dafür, um ein effizientes Abfließen des Wassers in Richtung Abfluss sicherzustellen. Wir empfehlen, eine Neigung von 20 mm/m herzustellen.



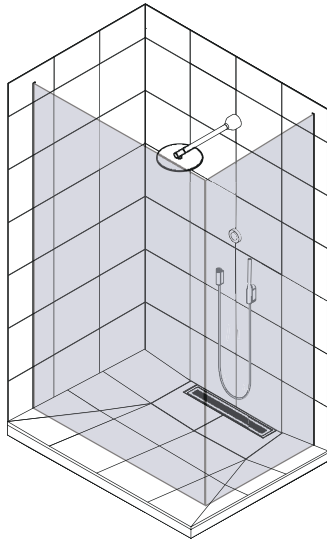
### Fußbodenheizungen

Eine Fußbodenheizung im Duschbereich trägt zu einer Reduzierung der Wasserkühlung bei. Wir empfehlen, die Fußbodenheizung so nah wie möglich an der Bodenbefestigung zu platzieren.



## Komplett geschlossener Duschbereich

Durch die Schaffung eines geschlossenen Duschbereichs werden Wärmeverluste erheblich minimiert. Es ist wichtig dafür zu sorgen, dass die Wände und Türen der Dusche ganz bis zum Boden reichen.



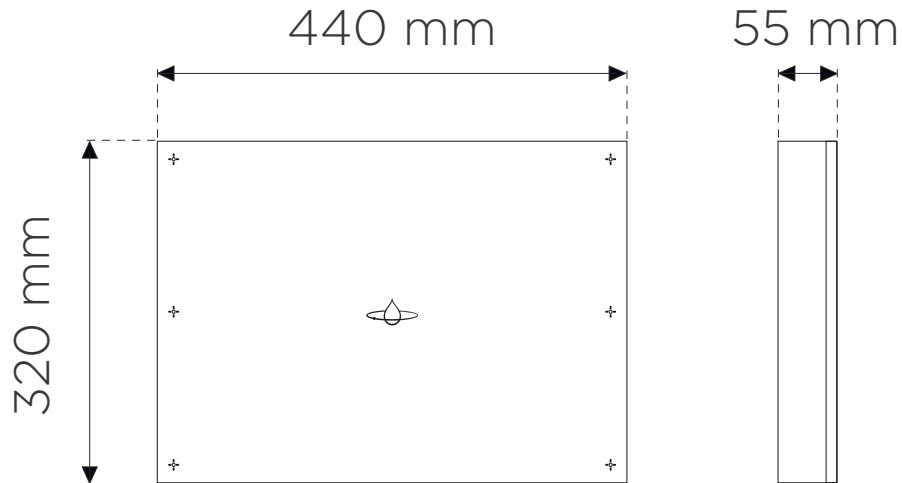


# Audio-Installation

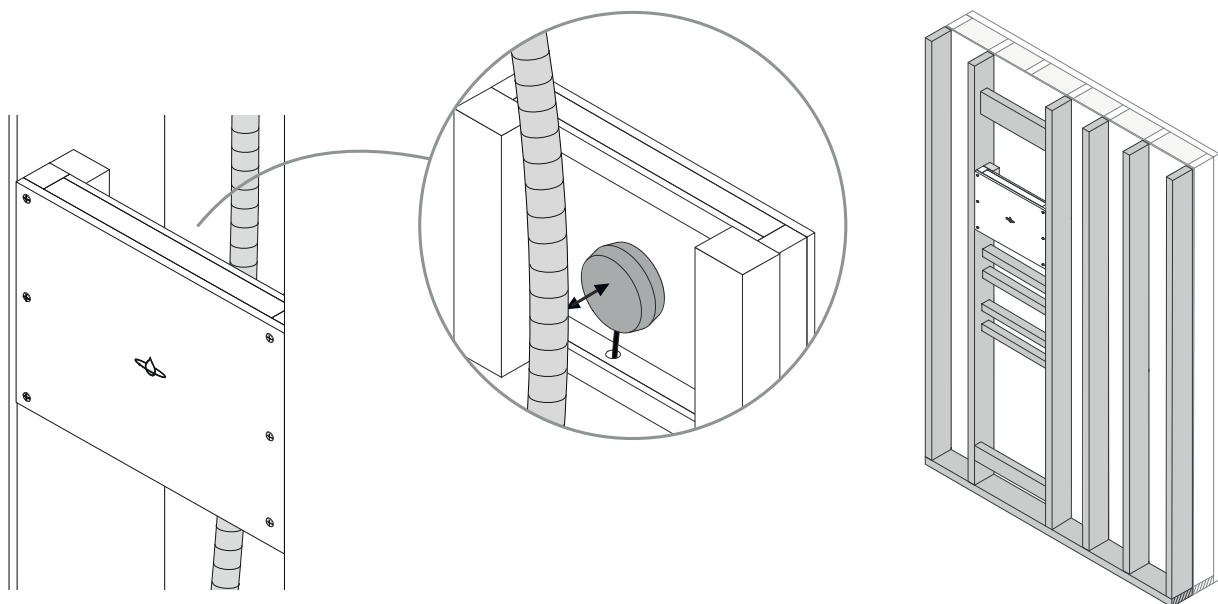
Diese Informationen gelten nur für die Installation mit Orbital Audio. Orbital Audio ist ein optionales Zusatzprodukt.

## Installationsabmessungen

In dem in dieser Anleitung gezeigten Szenario wird die Audio Fixture horizontal angeordnet. Sie kann jedoch auch vertikal angebracht werden. Bitte achten Sie darauf, dass sie immer im Duschbereich angeordnet wird.



- **Stellen Sie sicher, dass der Bereich um den Lautsprecher herum frei ist, und dass dieser keine hinter der Audio Fixture installierten Schläuche berührt.**
- Um das Klangerlebnis zu optimieren und das Risiko der Schallausbreitung in einen benachbarten Raum zu verringern, empfehlen wir den Einbau einer neuen Innenwand im Duschbereich.



# Fixture Installation

## Wichtige Installationsschritte

Lesen Sie die folgenden Anweisungen sorgfältig durch. Die Nummer wird zur Bezugnahme in den Installationsschritten verwendet, in denen die jeweilige Anweisung gilt.



**1**

Führen Sie bei einer Installation in Schweden die Installation gemäß den aktuellen Branchenvorschriften „Säker Vatten“ durch:

- Das Abflussrohr muss in einem Nassbereich enden, der eine Feuchtigkeitssperre und einen Bodenablauf enthält, darf aber nicht in der Duschkabine enden. Der Innendurchmesser des Leckageanzeigers muss mindestens 20 mm betragen. Der Auslass darf nicht näher als 60 mm an der Abdichtungsschicht des Bodens oder der angrenzenden Wand angebracht werden.
- Das Abflussrohr muss mit einer Neigung vom Kernschrank nach unten zum Boden verlegt werden.
- Die Hülse darf nicht verformt werden. Verformungen können zu Wasseraustritt führen.
- Die Leitung von der Leckageanzeige muss gereinigt werden, damit das austretende Wasser nicht am Abfließen gehindert wird.



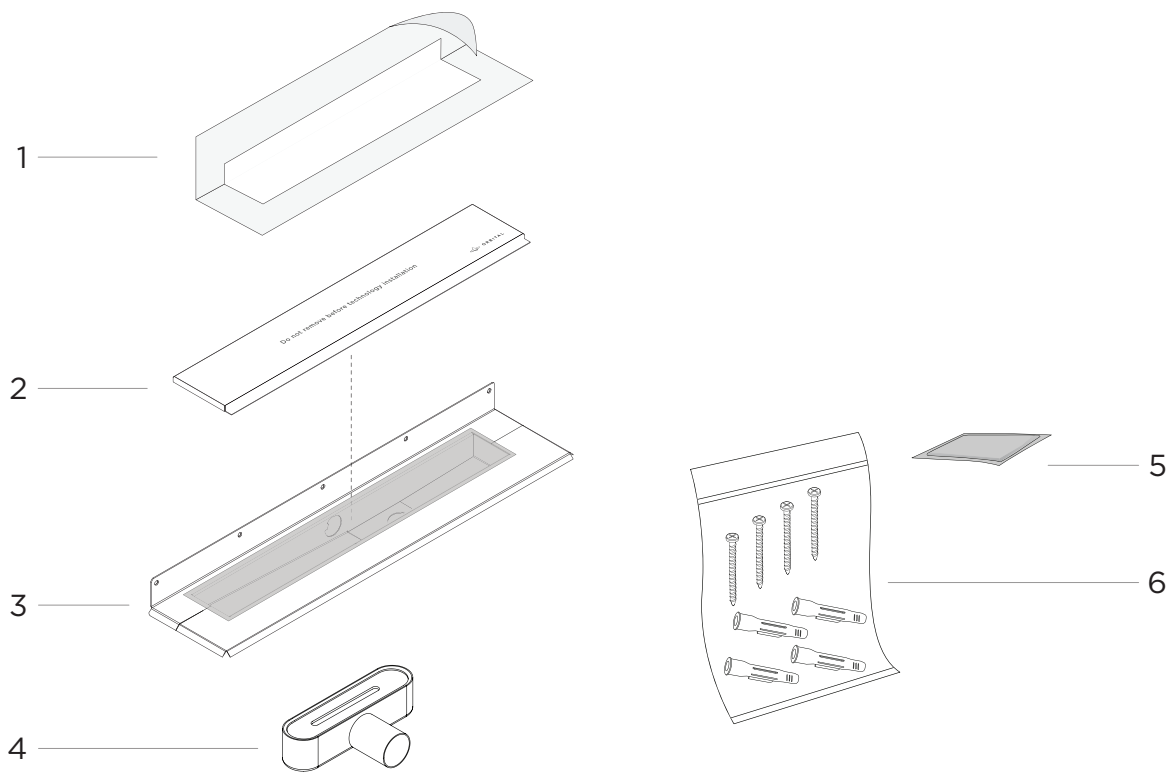
**2**

Führen Sie bei einer Installation in Schweden die Installation gemäß den aktuellen Branchenvorschriften „Säker Vatten“ durch:

- Eine Abwasserleitung wird mit Gefälle über die gesamte Länge der Leitung verlegt.
- Abwasserleitungen müssen unter Berücksichtigung der zu erwartenden Bewegungen während der Bauzeit und während des Betriebs verlegt werden. Die Befestigungselemente für die Kabel müssen gemäß den Installationsanweisungen des Herstellers montiert und angebracht werden. Eine Befestigungsvorrichtung darf nicht mehr als 200 mm vom Bodenablauf entfernt sein.
- An Rohren, die eingegossen werden sollen, werden Befestigungsvorrichtungen gemäß den Installationsanweisungen des Herstellers angebracht, und zwar abwechselnd an allen Abzweigrohren, Muffen, Bögen, Ablagerungen und an geraden Abschnitten in ausreichendem Maße, um eine Änderung der Rohrlage zu verhindern.

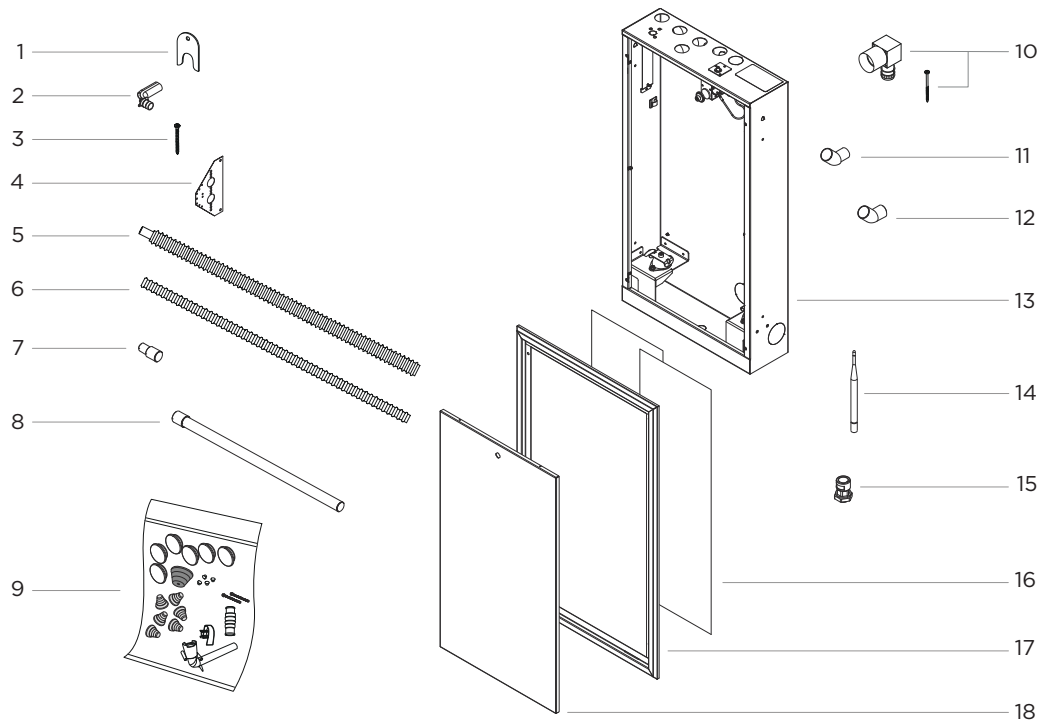
# Komponentenübersicht

## Fixture kit - Bodenbefestigungen



1. Abdichtungsbahn des Abflusses, 1x
2. Fliesenrahmen-Set, 1x
3. Abflusseinheit (RSK 711 54 63), 1x + Schrauben, 7x
4. Auslasseinheit (RSK 711 99 33), 1x
5. Reinigungstuch, 1x
6. Schrauben- und Dübelsatz, 1x

## Fixture kit - Wandbefestigungen

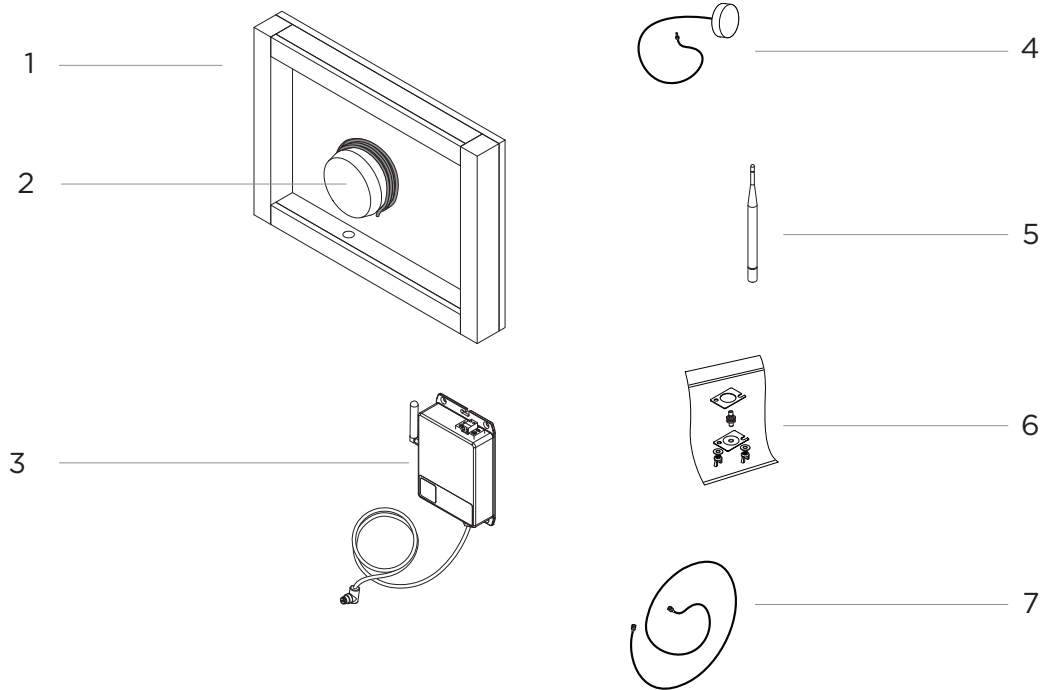


1. Halterungsröhr (RSK 188 21 50), 10x (Kopf und Hand) / 5x (Kopf)
2. Rohrbogen (RSK 187 79 99 / 188 27 00), 5x (Kopf und Hand) / 3x (Kopf)
3. Schrauben, 6x
4. Befestigung, 3x
5. Rohrleitung, PEX-Schlauch mit Rohrwahlschalter (RSK 188 23 36), 550 cm (Kopf und Hand) / 350 cm (Kopf)
6. Rohrleitung, Kabelrohr für Control Dial und Leckanzeige (RSK 187 06 65) 350 cm, 2x
7. Reduzierstück 40-50 mm (RSK 291 03 56)
8. Rohr 50 mm, 100 cm AS+ mit Muffe, 3x (RSK 283 20 03)
9. Bausatz Zusatzkomponenten und Abflussrohrkomponenten, 1x
10. Wallbox UNI Push V2 (RSK 188 21 81/ 188 26 57) 1x, Schrauben, 4x
11. Verbindungsstück, 40 mm x 45°, M-W (RSK 291 03 41), 2x
12. Bogen, 50 mm x 45°, M-W (RSK 283 20 31), 6x
13. Wall Box (RSK 205 49 30), 1x
14. WLAN-Antenne, 1x
15. Wall Box-Ethernet-Anschluss, 1x
16. Spritzschutzfolien-Set, 1x
17. Wall Box rahmen, 1x
18. Tür, 1x

### Vom Abnehmer bereitgestellt

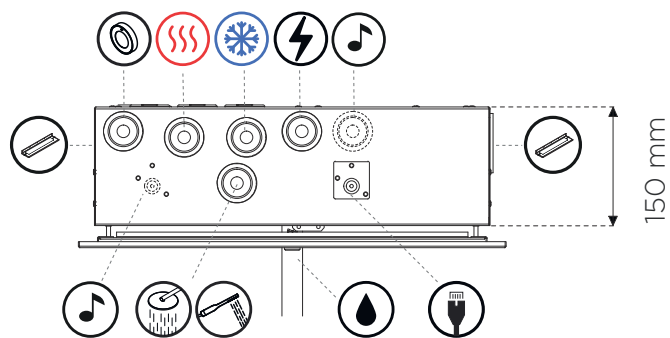
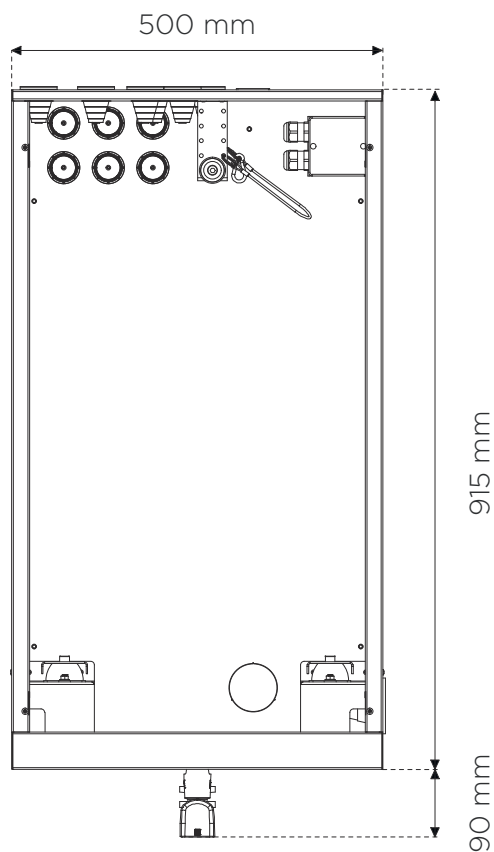
- Abdichtungsmembran für Umsteller
- Abdichtungsmembran für Duschkopf
- Abdichtungsmembran für Control Dial

## Audio-Kit



1. Audio Fixture
2. Lautsprecher mit Lautsprecherkabel
3. Verstärker mit Verstärkerkabel und Stabantenne
4. Puck-Antenne (wird nur für *Orbital Shower Hatch Cabinet* verwendet)
5. Schienenantenne (wird nur für *Orbital Shower Hatch LK und Hatch Tiled* verwendet)
6. Montagesatz für Schienenantenne
7. Kabel für Schienenantenne

# Kit-Messungen



Control Dial



Warmwasserzulauf



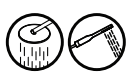
Kaltwasserzulauf



Stromversorgung



Audio



Kopfbrause/Handbrause



Ethernet

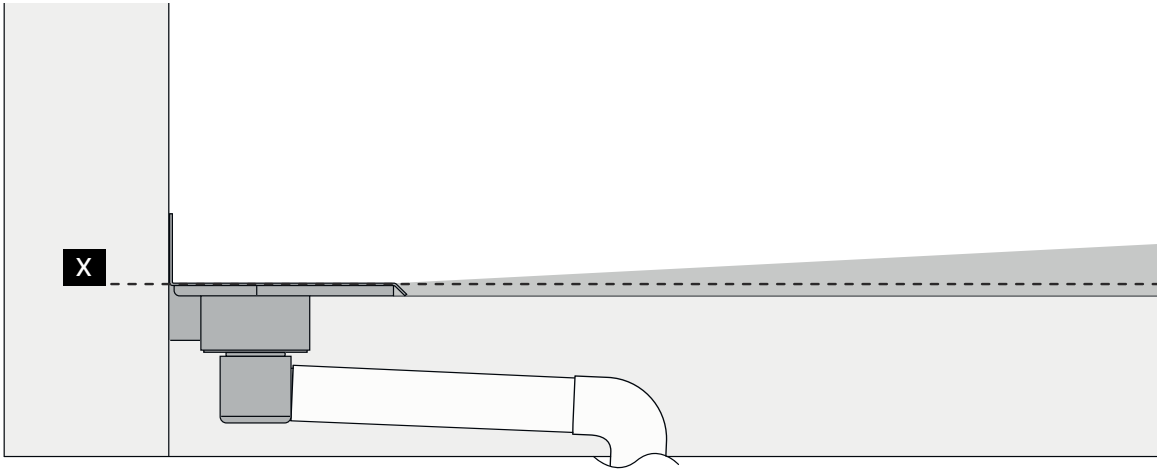


Abfluss

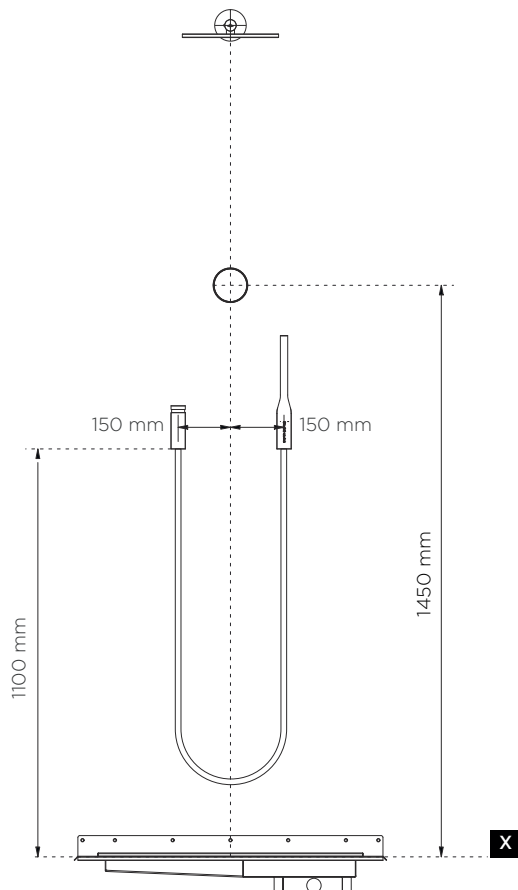


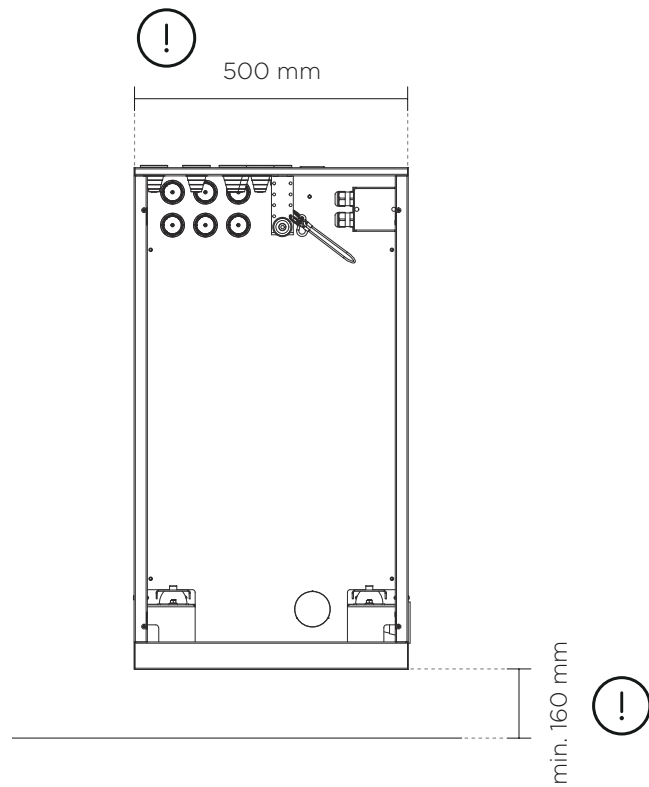
Leckanzeige

## Empfohlene Kit Installation Messungen



Die Abmessung **X** bezieht sich auf die Bodenebene, auf der die Abdichtung mit dem Flansch des Bodenabflusses verbunden ist. Diese Markierung wird im Duschbereich als Bezugspunkt für andere Abmessungen bei der Installation verwendet.





### WICHTIG

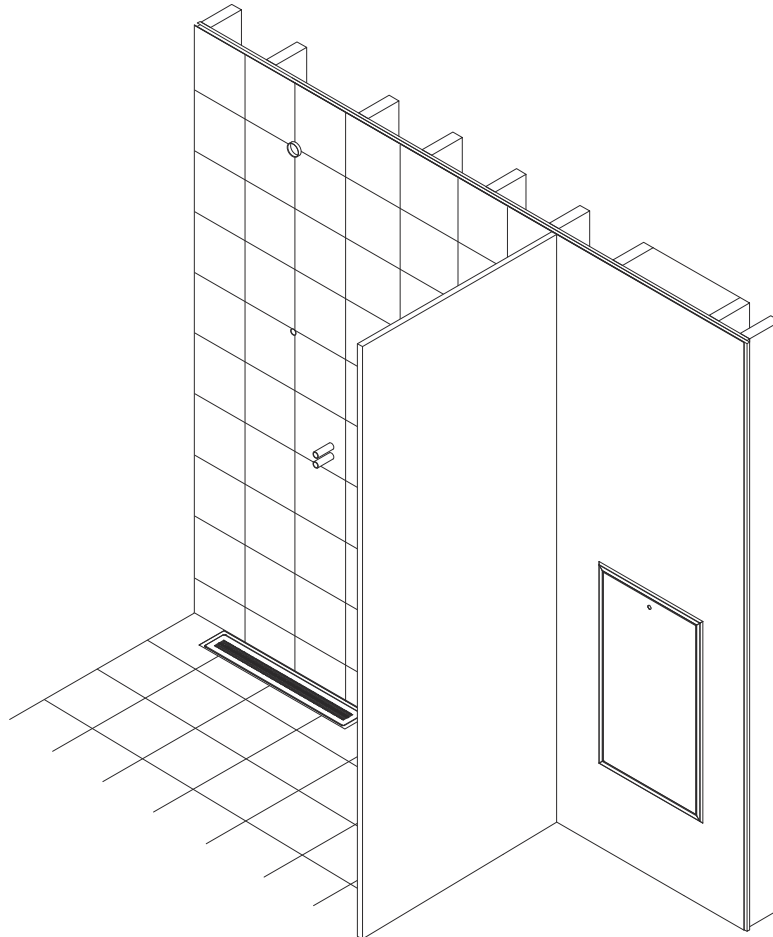
- Zulaufendes Leitungswasser kann nur von hinten oder oben angesaugt werden.
- Der Leckageanzeiger muss mindestens 60 mm von Boden oder Wand entfernt montiert werden.



## Installationsbeispiel in Anleitung gezeigt

Passen Sie die Längen und Biegungen von Rohren, Kabeln und Schläuchen je nach gewähltem Einbau an.

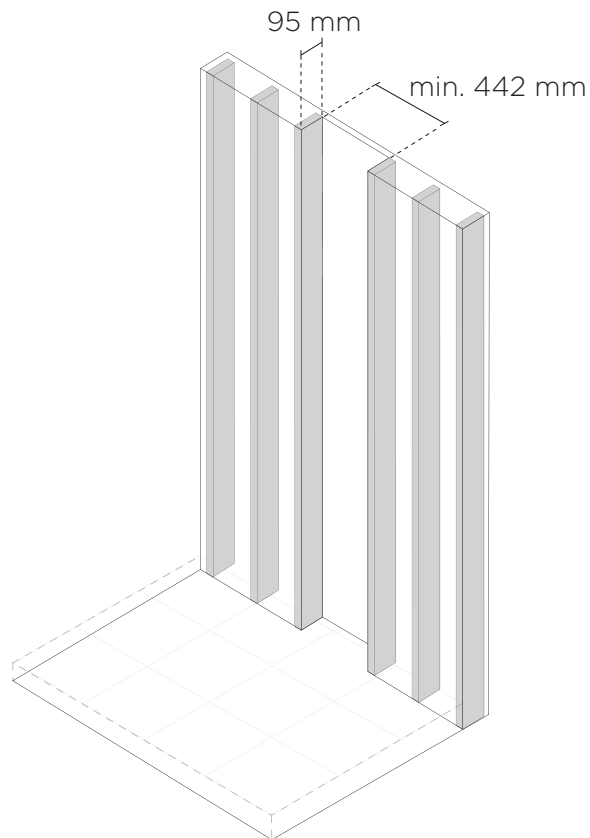
Siehe [Optionen für Orbital Shower Installation \[9\]](#) und [Konfigurationsanforderungen \[10\]](#) im Kapitel [Installationsübersicht \[9\]](#) für Informationen zu den Anforderungen an die maximale Länge und die maximale Anzahl der Rohrbögen.



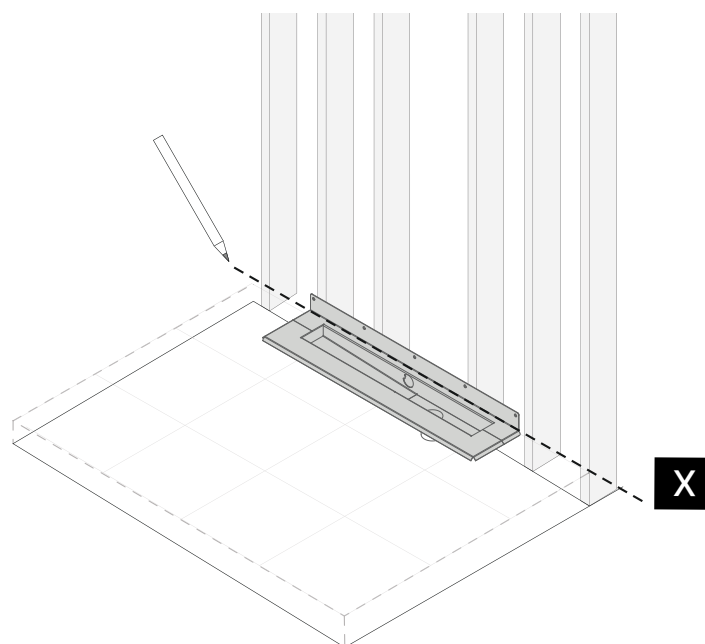
# Vorbereiten des Duschbereichs

---

1. Rahmen Sie den Duschbereich ein.



2. Markieren Sie die Bodenebene, auf der die Abdichtung mit dem Flansch der Abflusseinheit verbunden ist. Diese Markierung wird als Maß „X“ während der Installation verwendet, um sicherzustellen, dass genügend Platz für die Abflusseinheit vorhanden ist.

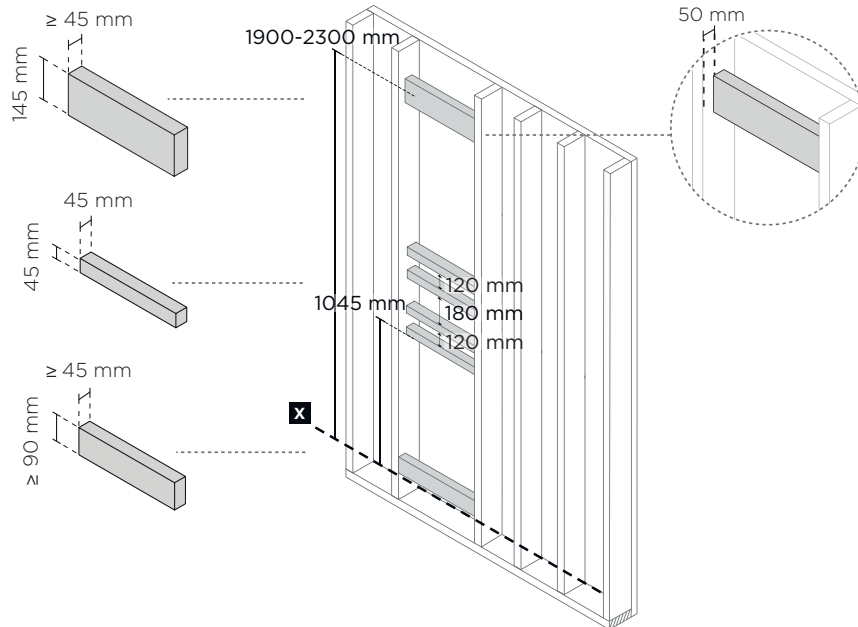


3. Installieren Sie Querverstreibungen.

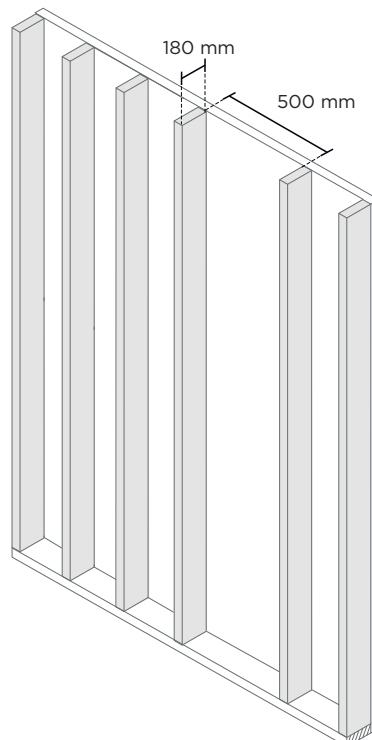


**ACHTUNG**

Entscheidend ist, dass sich alle Passtücke auf gleichem Niveau befinden und nach den empfohlenen Maßen angebracht sind, um somit eine Fehlausrichtung in der Duscheinrichtung zu vermeiden.



4. Rahmen Sie den Bereich ein, in dem die Wall Box installiert werden soll. Stellen Sie sicher, dass der Wall Box in die Wand passt. Siehe Kapitel [Kit-Messungen \[22\]](#) für korrekte Messungen.

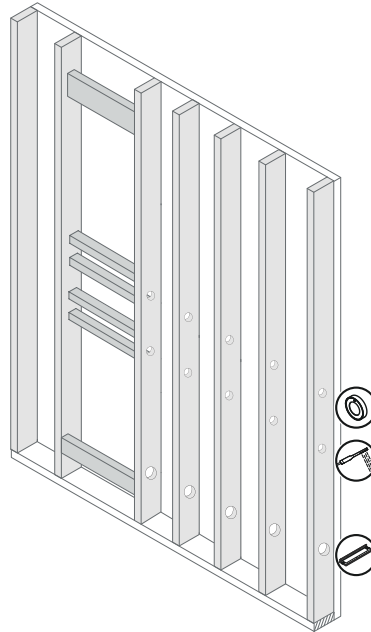


5. Bohren Sie Löcher in die Pfosten zwischen dem Duschbereich und dem Ort, an dem der Core installiert wird.



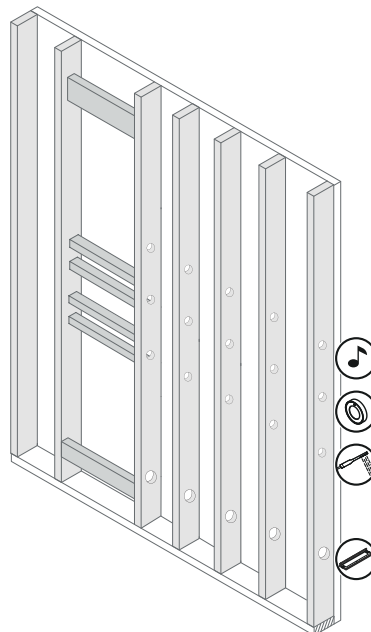
**HINWEIS**

Passen Sie den Schlitz in den Ständern und dem Wandbelag je nach Platzierung von Handbrause und Control Dial an.

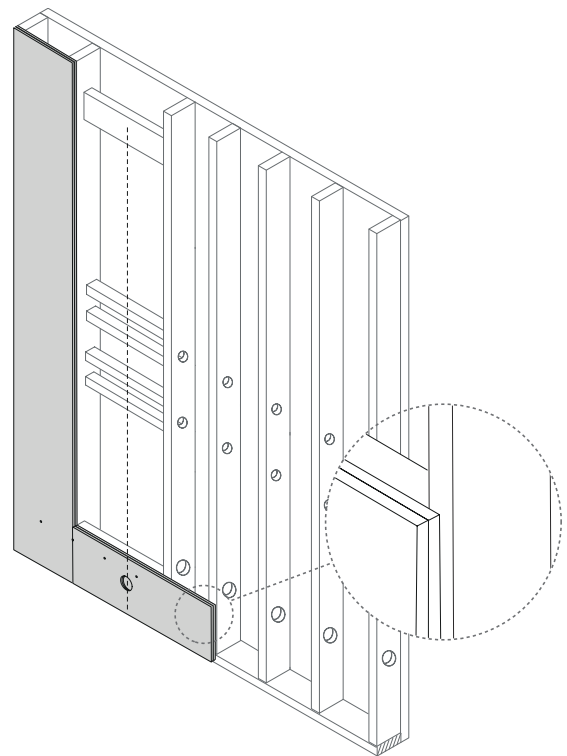
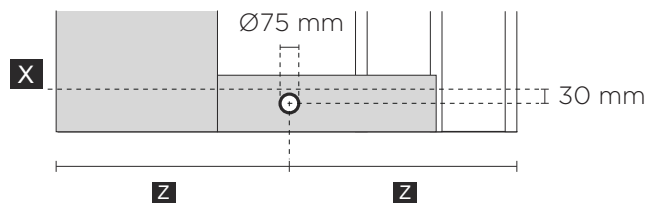


**Gilt nur für Orbital Audio**

Bohren Sie zusätzliche Löcher für das Lautsprecherkabel.



6. Bringen Sie den Wandbelag entsprechend der Abbildung an. Befolgen Sie die örtlichen Vorschriften.



**X** Die Bodenebene, auf der die Abdichtung mit dem Flansch des Bodenabflusses verbunden ist.

**Z** Hullet er centreret i bruseområdet.

# Installieren vom Ablauf

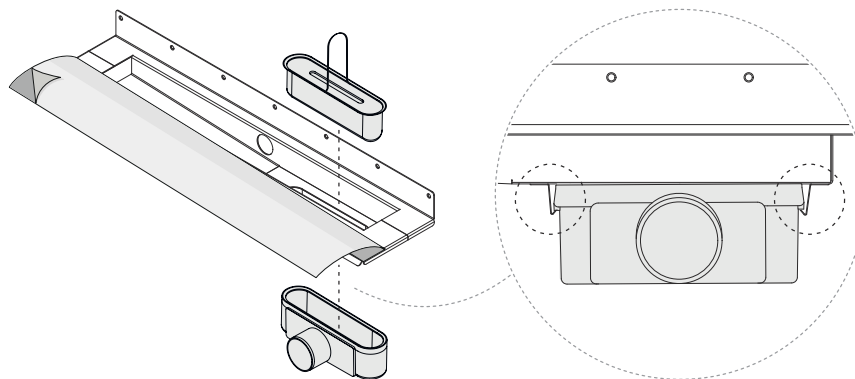
## Abfluss- und Auslasseinheit



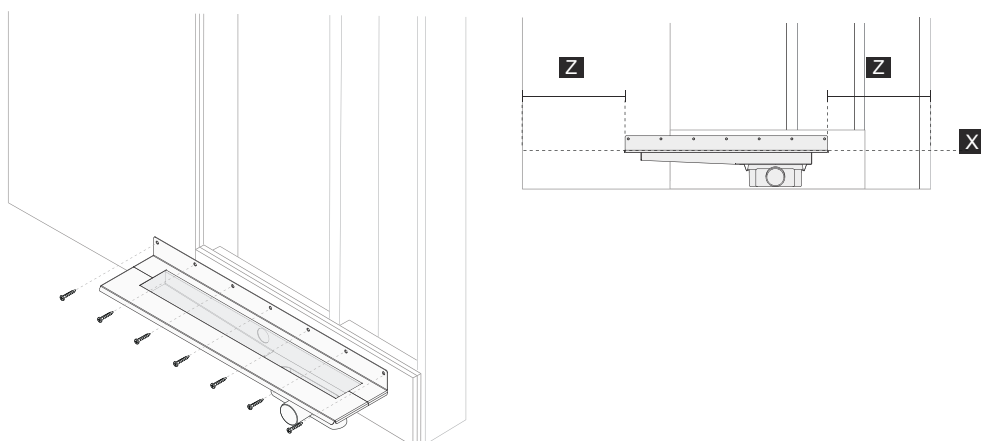
### ACHTUNG

- Sanitär- und Elektroinstallationen sind gemäß den örtlichen Vorschriften von einer Fachkraft durchzuführen.
- Entfernen Sie die Schutzabdeckung erst, wenn der Rahmen in einem späteren Schritt installiert wird.

1. Befestigen Sie die Auslasseinheit mit den beiden Haken an der Unterseite des Ablaufs. Setzen Sie den Wasserabscheider ein und klappen Sie dann die Schutzabdeckung zurück, um die Ablaufeinheit abzudecken.



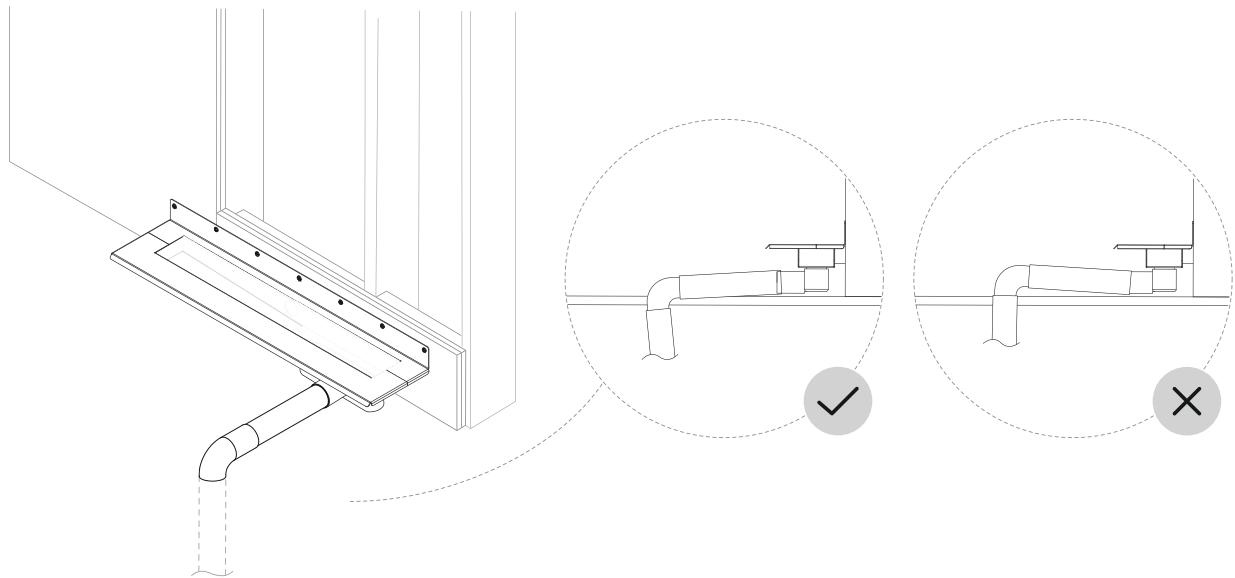
2. Verwenden Sie alle mitgelieferten Schrauben (7) zum Befestigen der Abflusseinheit.



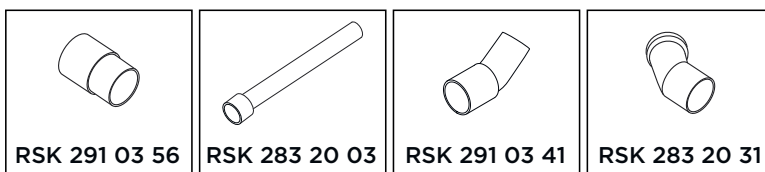
**X** Die Bodenebene, auf der die Abdichtung mit dem Flansch des Bodenabflusses verbunden ist.

**Z** Afløbsenhet er centreret i brusekabinen.

3. Schließen Sie die Entleerungseinheit an das Kanalisationsnetz an, so wie es die örtlichen Vorschriften vorschreiben.



## Abflussrohrleitung



### Vom Kunden bereitgestellt:

- Verankerungen

ⓘ **2**  
Führen Sie die Installation gemäß den aktuellen Branchenvorschriften für sichere Wasserinstallationen durch. Siehe Aufzählung **2** in Kapitel [Wichtige Installationsschritte](#) [18].

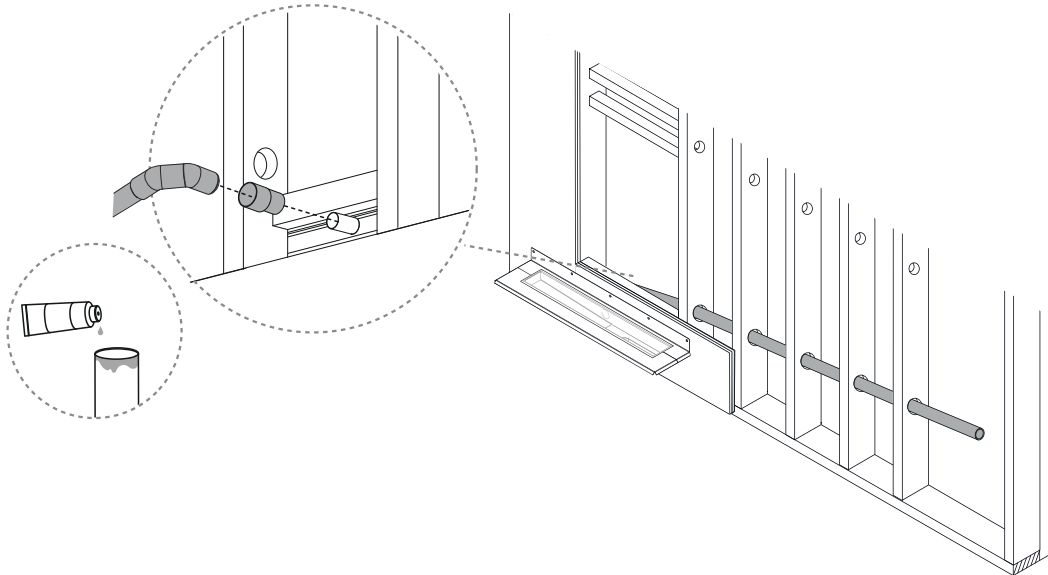
ⓘ **HINWEIS**  
Verwenden Sie die beiden im Bausatz enthaltenen 45-Grad-Rohrbögen für die Abflusseinheit. Ein 90-Grad-Bogen ist nicht anwendbar.

- 
1. Montieren Sie das Abflussrohr zwischen der Bodenarmatur und der Stelle, an der der Core installiert werden soll.



**ANMERKUNG**

Tragen Sie beim Zusammenbau ein Schmiermittel auf Silikonbasis auf.

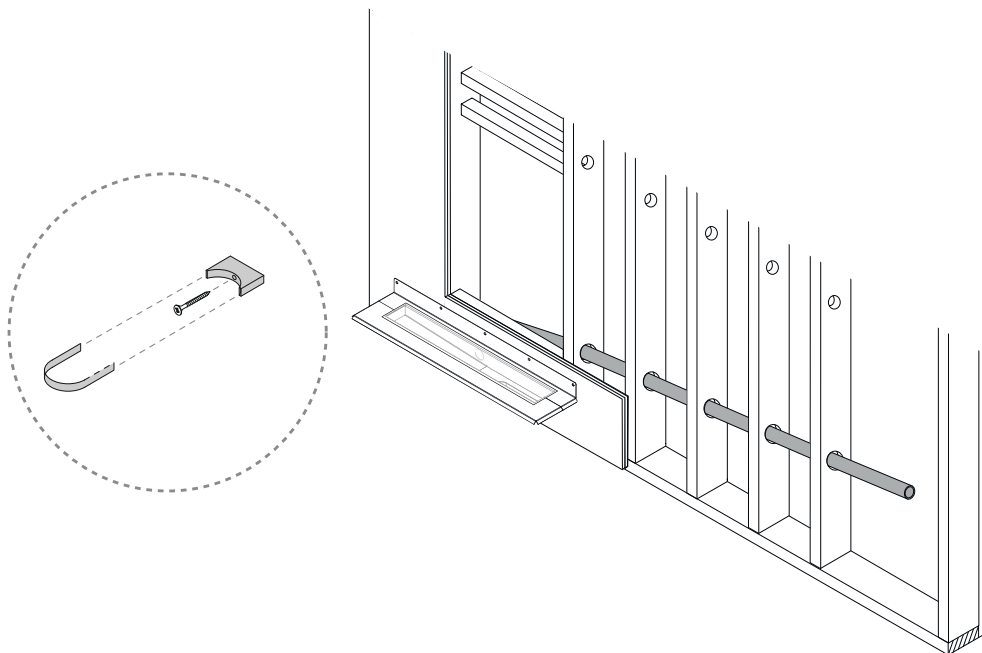


- 
2. Verankern Sie die Abflussleitung gemäß den örtlichen Vorschriften.



**ACHTUNG**

Achten Sie darauf, die Rohre und Verbindungsstücke so zu befestigen und zu verankern, dass sie sich nicht bewegen oder getrennt werden können.



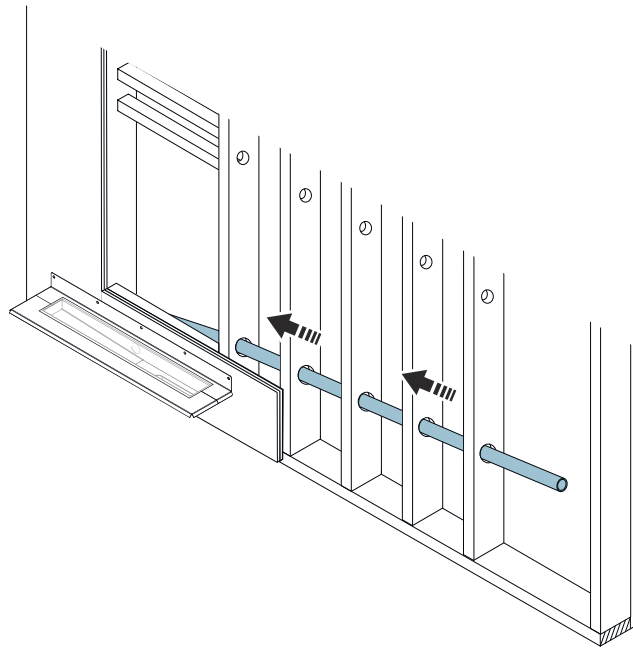


### 3. Dichtheitsprüfung durchführen.

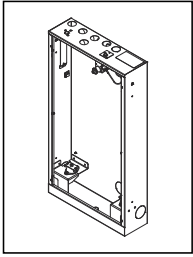


#### **ACHTUNG**

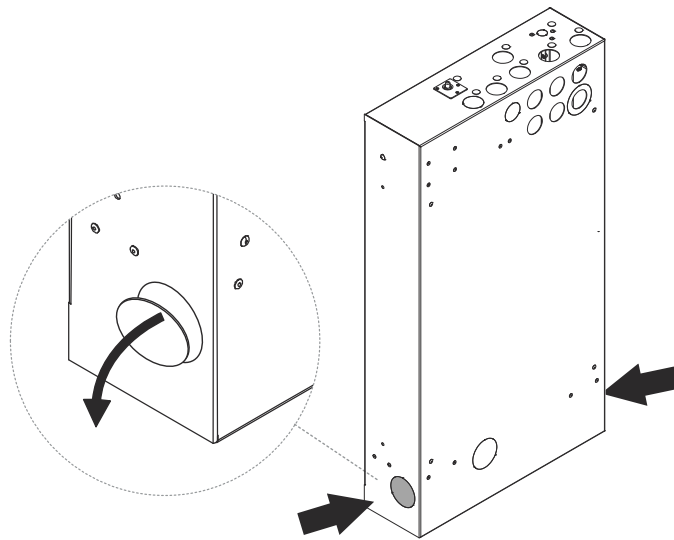
Bei Installationen in Schweden muss eine Dichtheitsprüfung durchgeführt werden. Der Ablauf muss durch eine Probespülung und Sichtprüfung auf Dichtheit der Baugruppe geprüft werden. Die Dichtheitsprüfung ist zu dokumentieren.



## Installieren der Wall Box

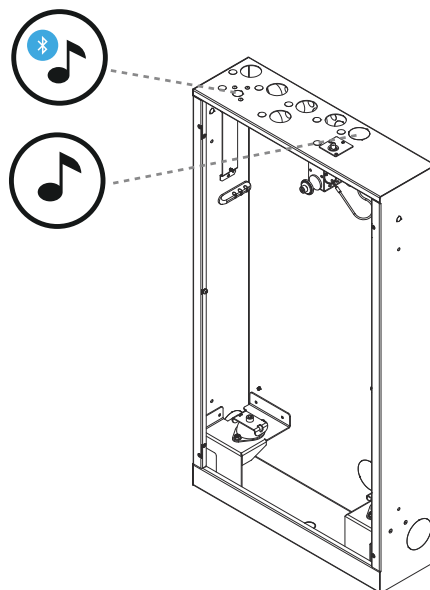


1. Je nachdem, wie die Installation aussieht, stanzen Sie auf einer Seite des Einbaukastens ein Loch in das Lochblech.

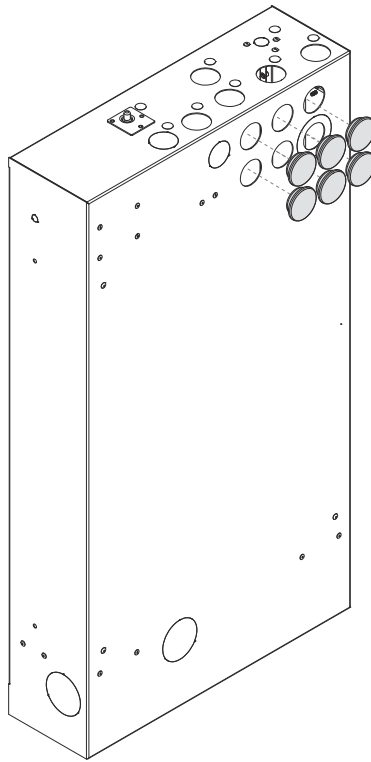


### Gilt nur für Orbital Audio

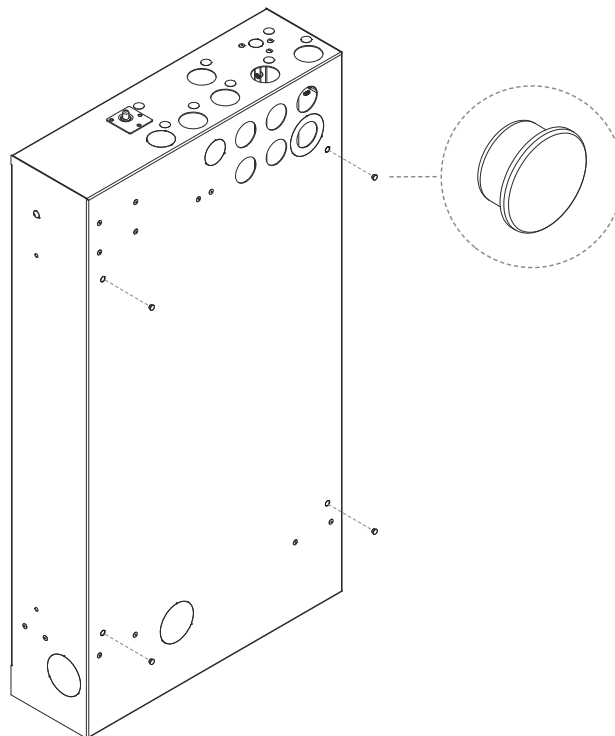
Stanzen Sie Löcher in das Lochblech für das Lautsprecherkabel und die Antenne.



- 
2. Decken Sie die ungenutzten Löcher auf der Rückseite der Wall Box mit Kunststoffabdeckungen ab.

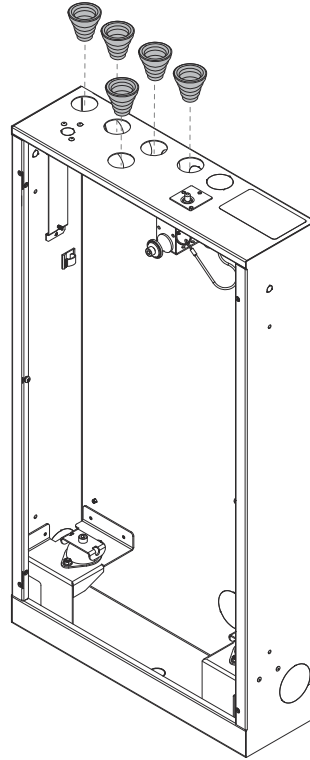


- 
3. Decken Sie die ungenutzten Schraublöcher auf der Rückseite der Wall Box mit den mitgelieferten LKS-Kappen ab.



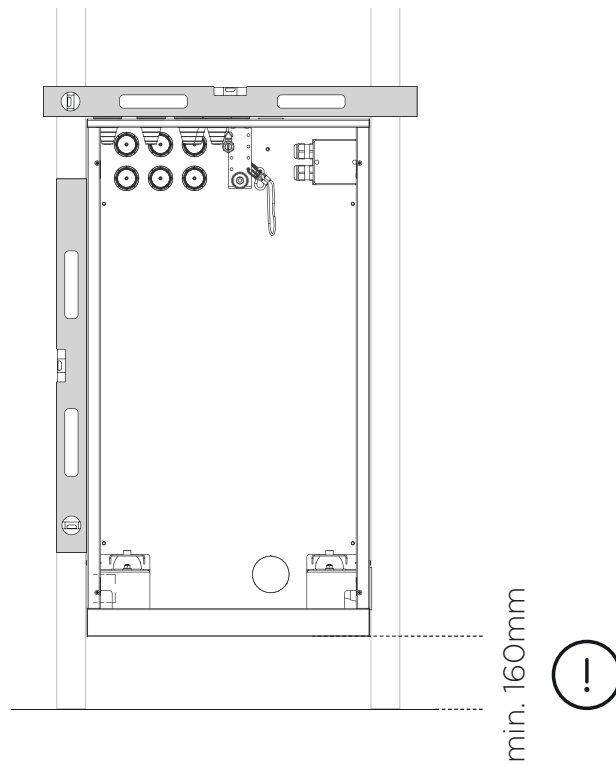
**x4** LKS-Stecker

4. Bringen Sie die Rohrdurchführungen an.



5. **i** **ANMERKUNG**

Das Gewicht des Core beträgt ca. 25 kg. Die Wandkonstruktion muss für diese Belastung ausgelegt sein.

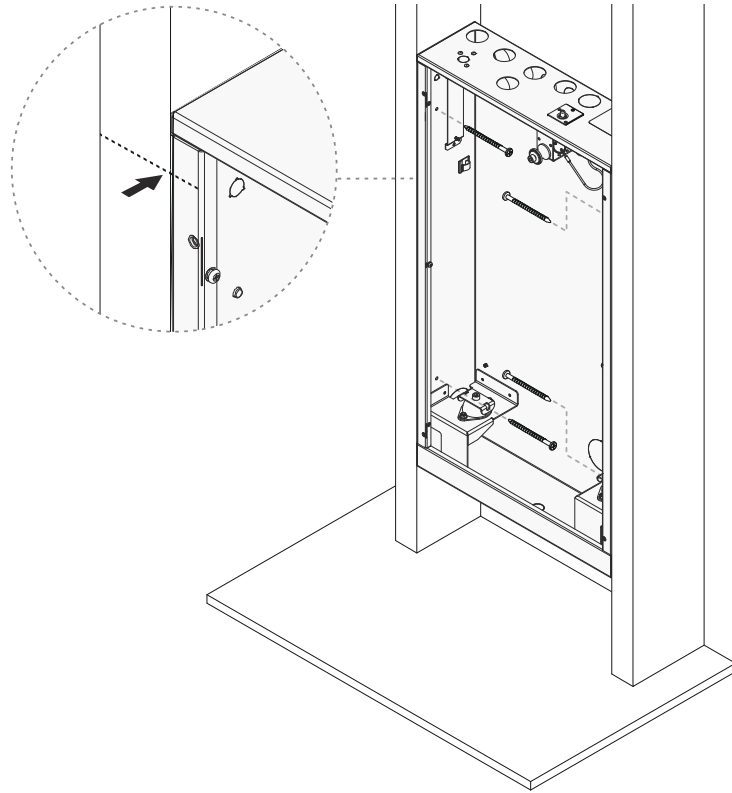


6. Montieren Sie die Wall Box in einer Linie mit der Vorderseite der Ständer.



**ANMERKUNG**

Im LK-Bausatz sind je nach Wand zwei Varianten von Schrauben enthalten, kurz und lang.



**x4** Flachkopfschraube aus Edelstahl

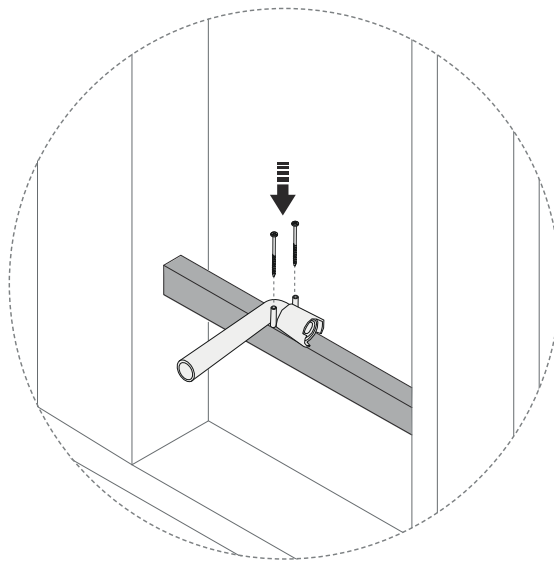
# Abflussrohr installieren



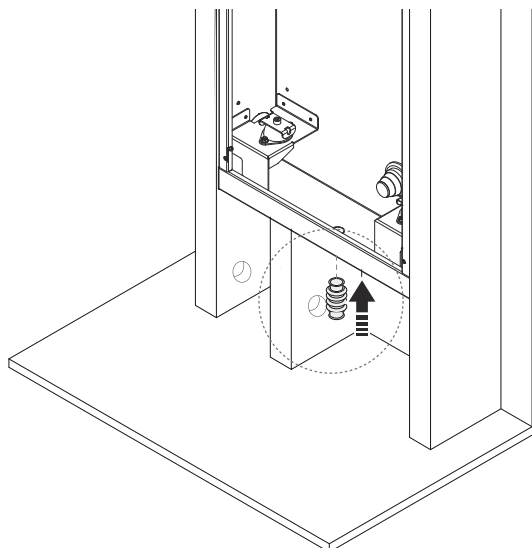
**1**

Führen Sie die Installation gemäß den Branchenvorschriften für sichere Wasserinstallationen durch. Lesen Sie die Aufzählung **1** im Kapitel [Wichtige Installationsschritte \[18\]](#)

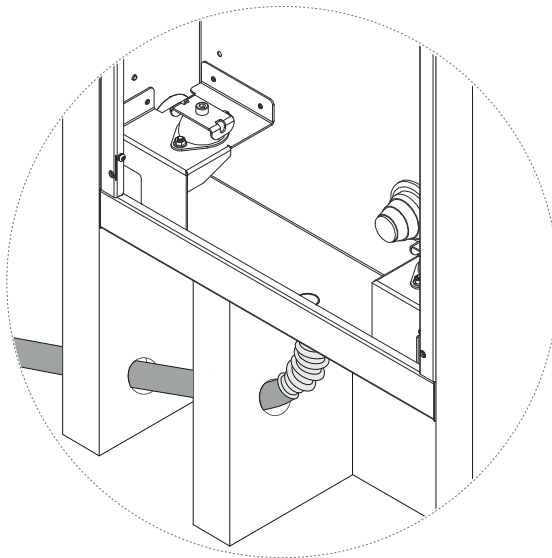
1. Befestigen Sie den Ablaufrohrbogen an einer geeigneten Stelle mit Schrauben am Wandständer.



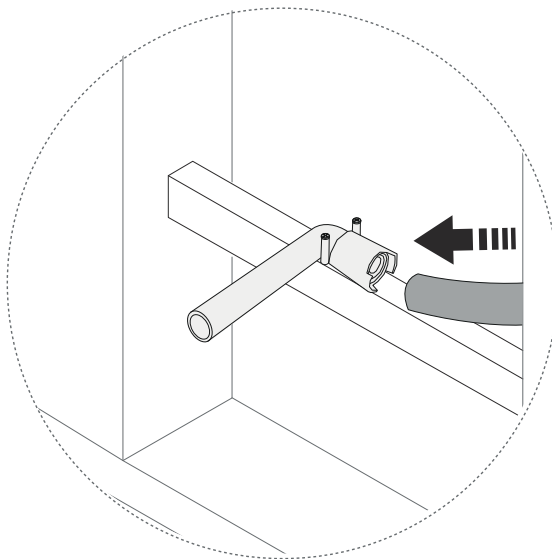
2. Schließen Sie die Muffe an den Abflussstutzen des Schrankes an.



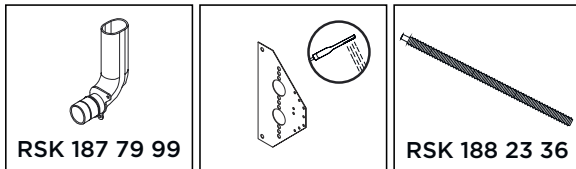
- 
- 3.** Schließen Sie ein Rohr an die Muffe an. Stellen Sie sicher, dass das leere Rohr mit einem Gefälle zum Auslass hin platziert wird und dass das Rohr gemäß den Branchenvorschriften geklemmt ist.



- 
- 4.** Verbinden Sie den Abflussrohrbogen mit dem Rohr. Beachten Sie, dass das Rohr ca. 20 mm tief im Abflussrohrbogen liegen sollte.

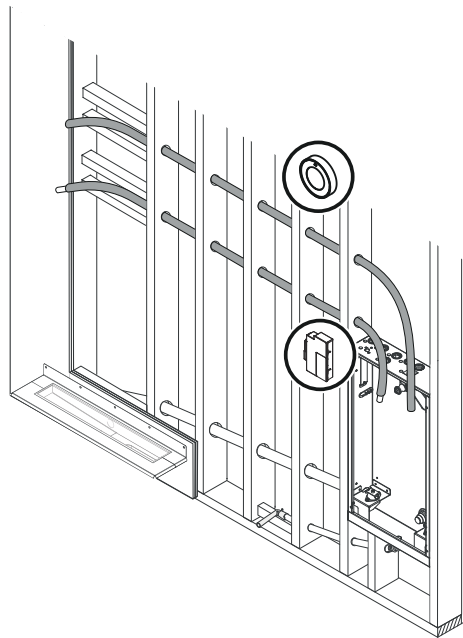


## Vorbereitung für Duschkopf und Umlenker



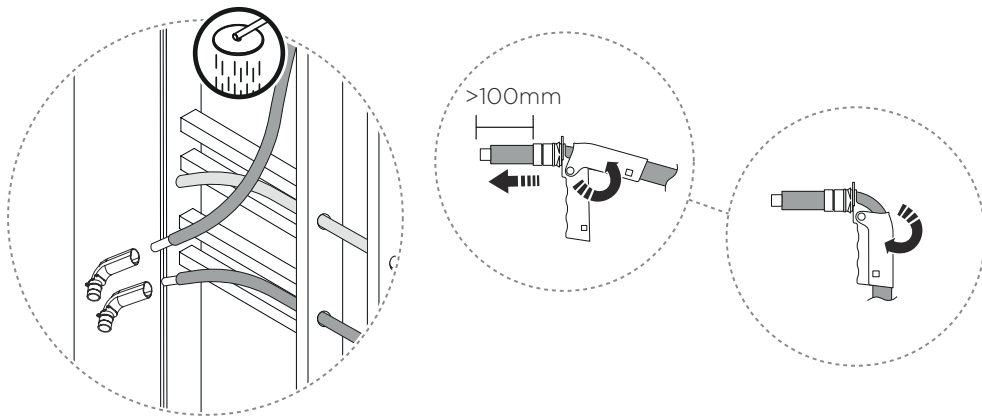
Wenn Sie die Orbital Shower ohne Handbrause oder mit Komponenten von Drittanbietern installieren, beachten Sie bitte, dass die folgenden Schritte an die gewählte Installationssituation angepasst werden müssen. Achten Sie bei der Verwendung von Fremdkomponenten darauf, dass Sie **die Anforderungen von Orbital [14]** erfüllen und die Anweisungen des Lieferanten befolgen.

1. Ziehen Sie die PEX-Rohre vom Duschbereich zu der Stelle, an der die Core installiert werden soll.





2. Verlegen Sie die PEX-Rohre in der Rohrbogen. Das PEX-Rohr sollte mindestens 100 mm herausragen.

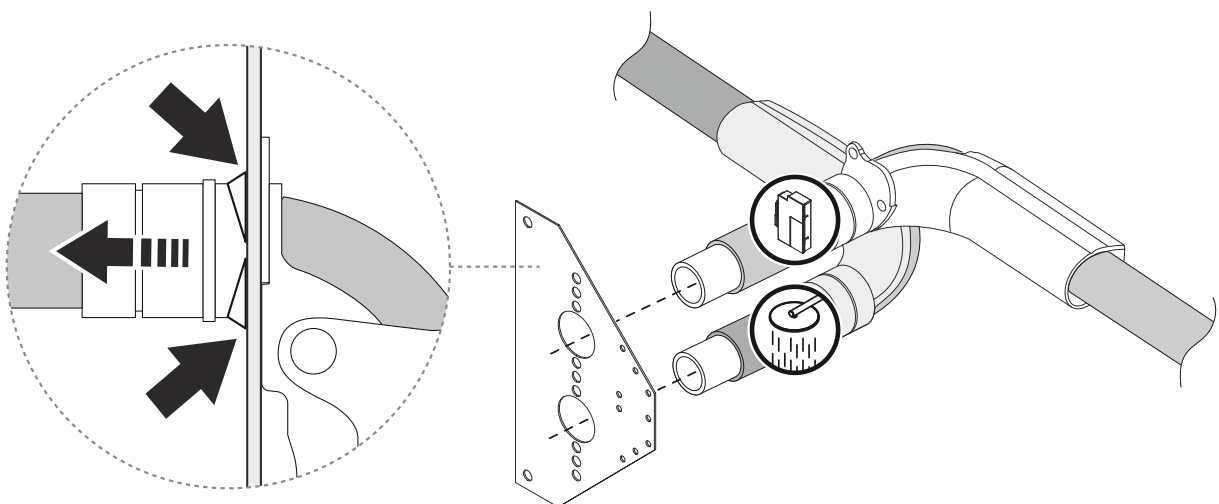


3. Montieren Sie die Rohrbögen in die Wandhalterung.

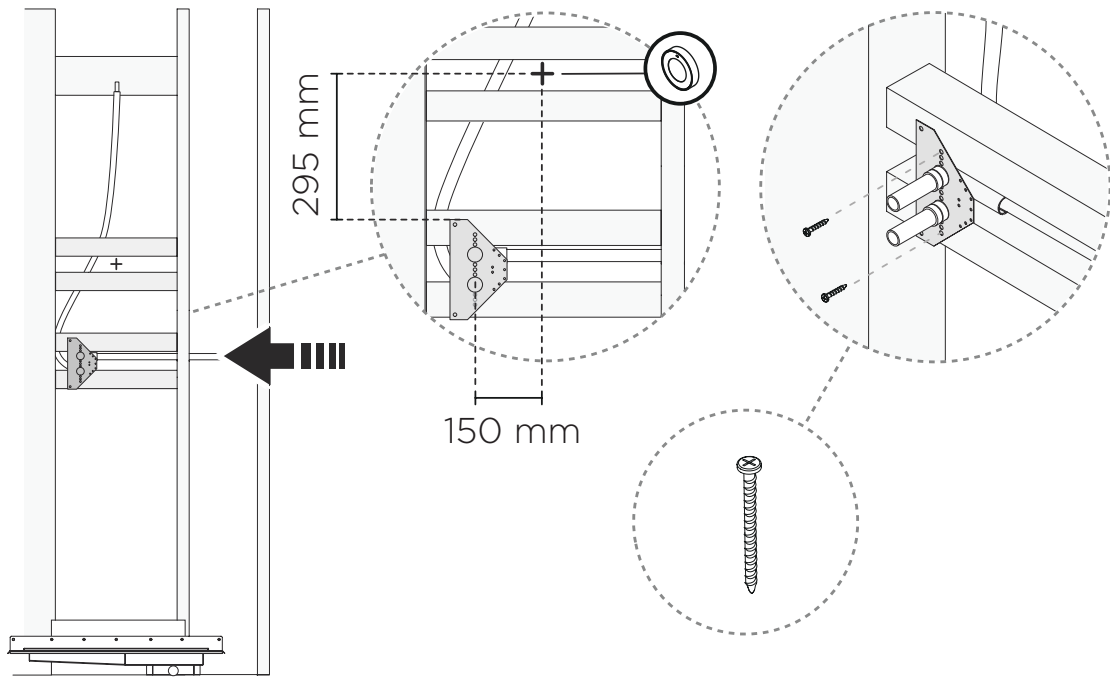


**ACHTUNG**

- Die Core muss mit dem oberen Einlass verbunden sein.
- Der Brausekopf ist mit dem unteren Einlass zu verbinden.

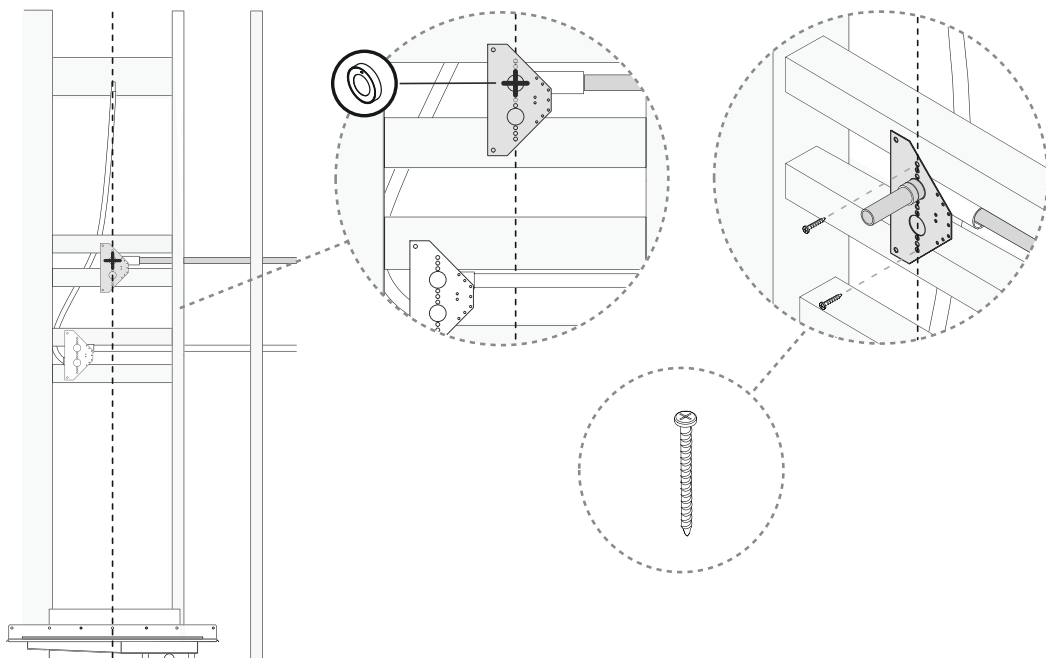


4. Anbringen der Wandpistolen-Montageplatte.



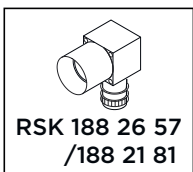
x2 Senkkopfschraube aus Edelstahl

5. Montieren Sie die Wandhalterung mit dem Control Dial rohr. Stellen Sie sicher, dass der Duschkopf und der Control Dial vertikal zentriert sind.

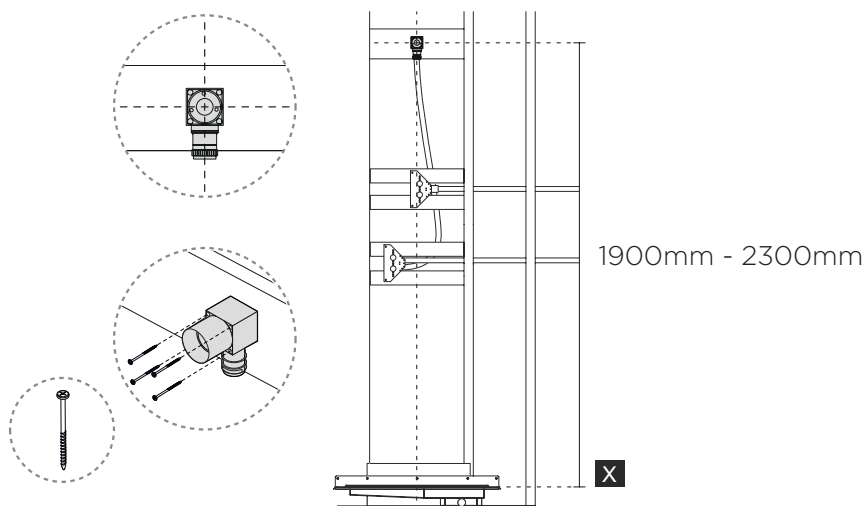


x2 Senkkopfschraube aus Edelstahl

## Bereiten Sie die OS Kopfdusche vor

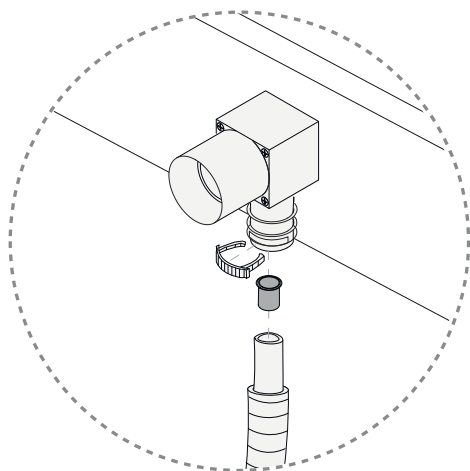


1. Messen und markieren Sie die Position der Wandbox UNI Push. Befolgen Sie die in der Installationsbox für die Wallbox UNI Push bereitgestellten Anweisungen. Montieren Sie die Wanddose mit vier Schrauben von vorne. Die Installation sollte gemäß den Branchenvorschriften erfolgen.

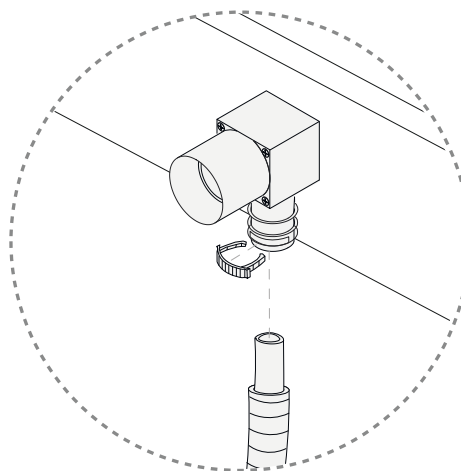


**x4** Flachkopfschraube aus Edelstahl

2. Stellen Sie sicher, dass die Stützhülse in das Rohr eingeführt ist und dass das Rohr vollständig und am O-Ring vorbei in die Wallbox UNI Push eingeführt ist.



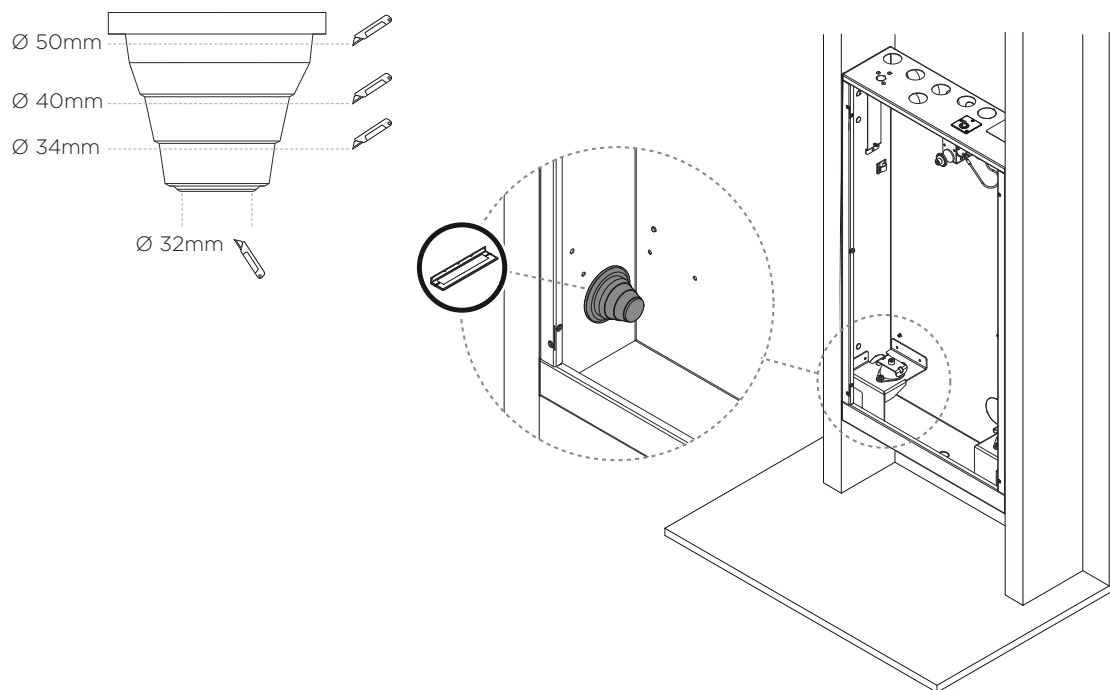
Wallbox UNI Push mit externer Stützhülse



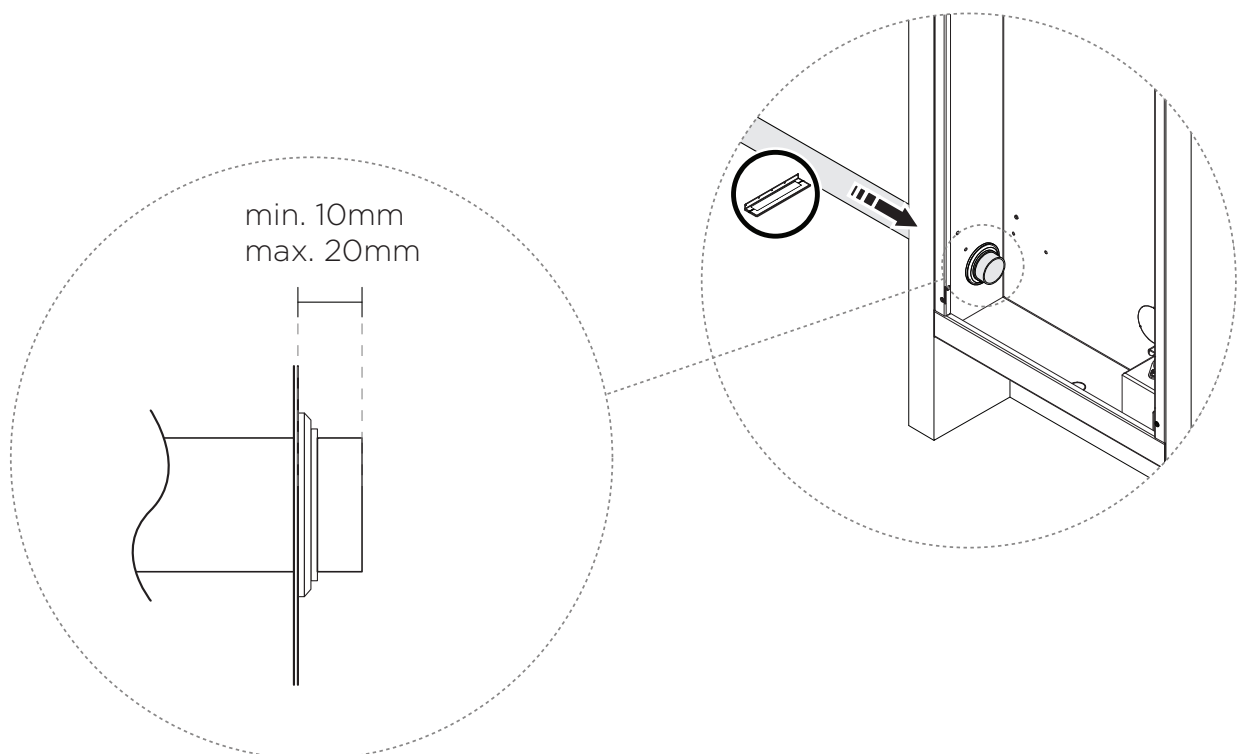
Wallbox UNI Push mit integrierter Stützhülse

# Rohre und Anschlüsse

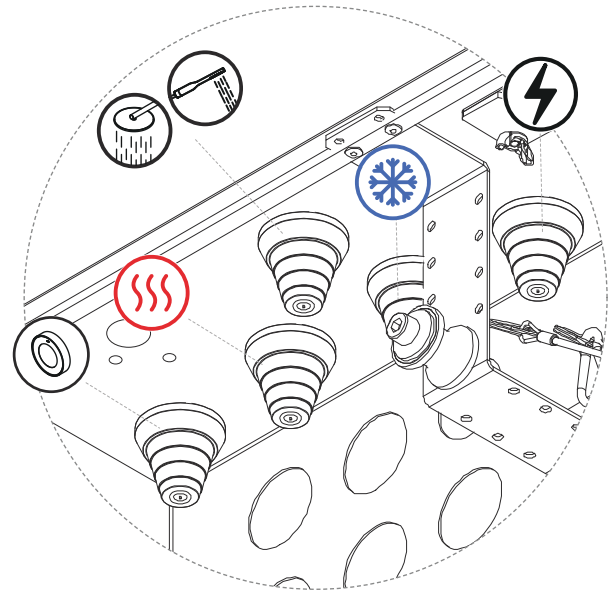
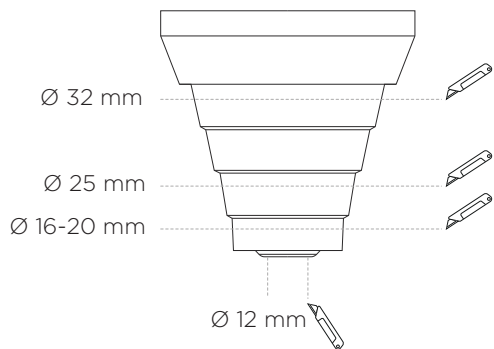
1. Schneiden Sie den Konus entsprechend dem Durchmesser des Rohrs zu (50 mm).



2. Ziehen Sie das Abflussrohr in den Schrank.



3. Schneiden Sie den Konus entsprechend dem Durchmesser des Rohrs zu.

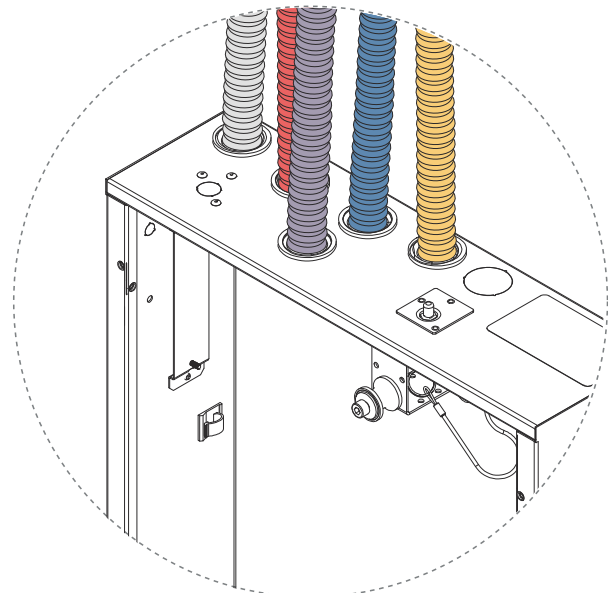
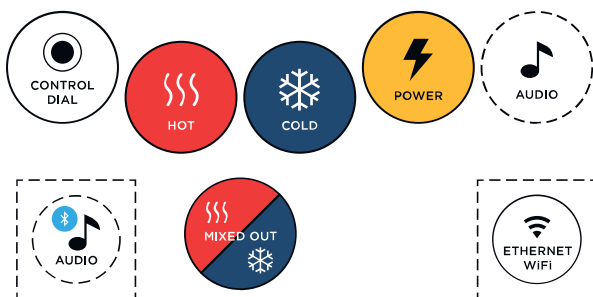


4. Bereiten Sie die Wasser- und Stromzufuhr vor. Ziehen Sie Kabel und Schläuche, und verwenden Sie Rohrschellen zur Verankerung. Verwenden Sie die im Satz enthaltenen Rohrschellen, um die Rohrleitungen für den Duschkopf und die Handbrause zu verankern.



**HINWEIS**

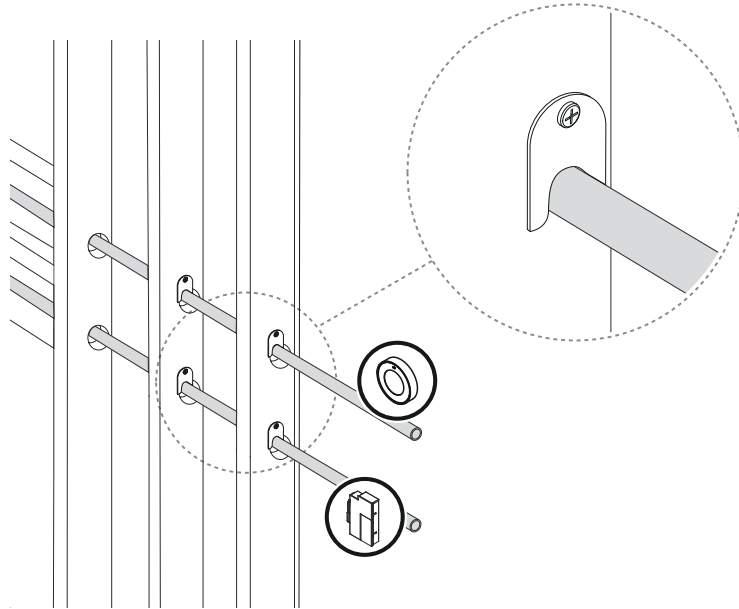
Die Leitungen für Wasser- und Stromzufuhr werden vom Kunden bereitgestellt.



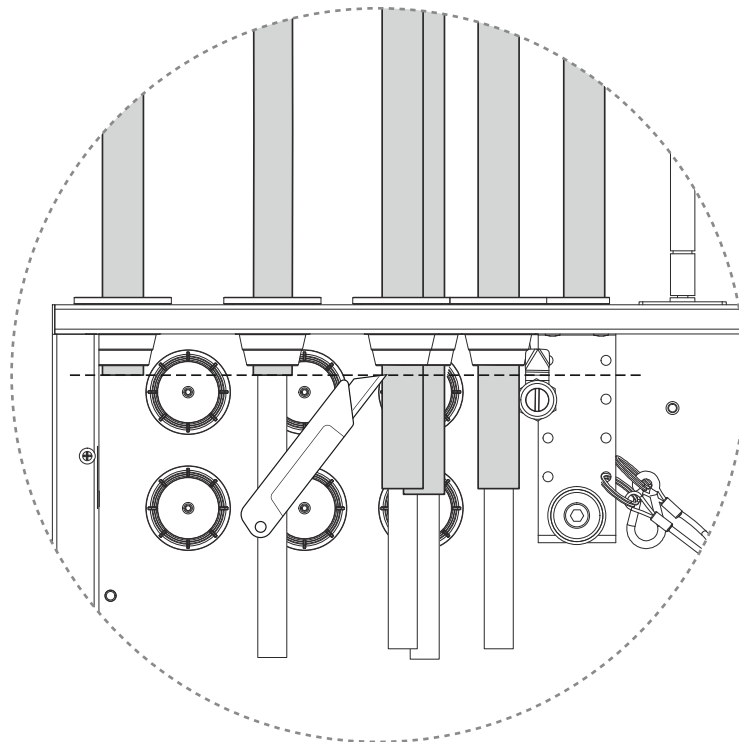
5.



Verankern Sie den Control Dial und die Umlenkrohrleitungen gemäß den Branchenvorschriften.



6. Schneiden Sie die Rohre mindestens 10 mm von der Dichtung entfernt ab.

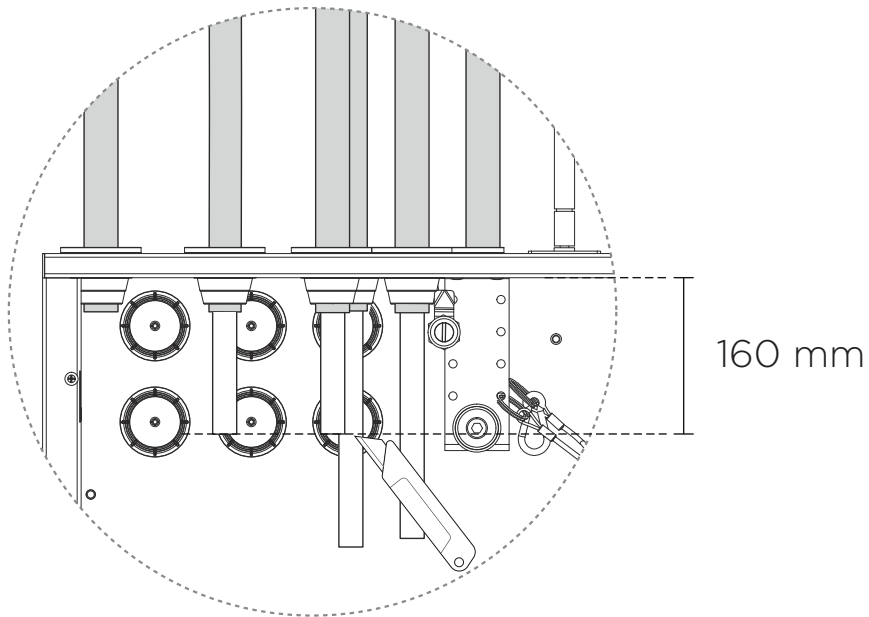


7. Schneiden Sie die PEX-Rohre.



**HINWEIS**

Die Länge kann je nach dem später gewählten Anschlussstück angepasst werden.

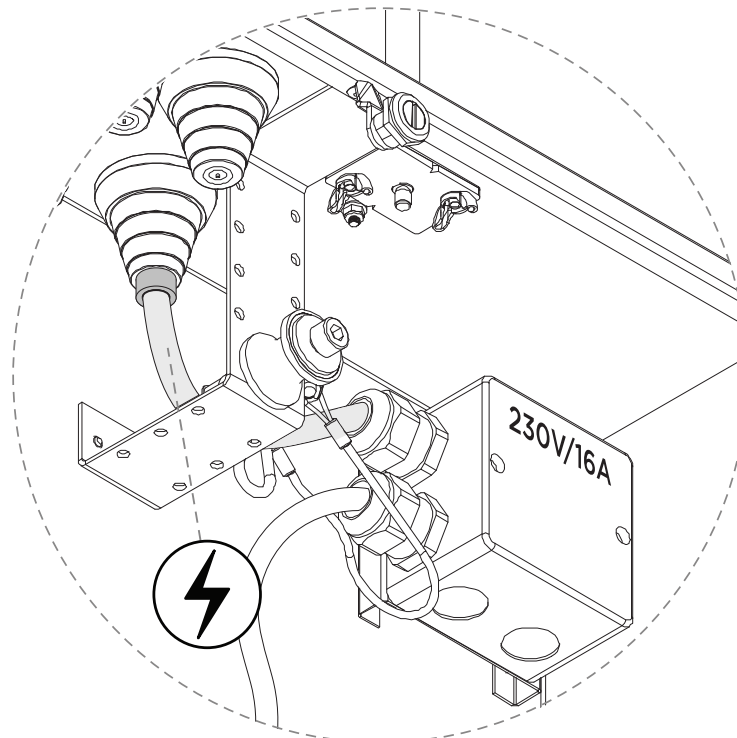


8. Stecken Sie das Stromkabel in die Anschlussdose.

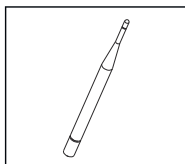


**WARNUNG**

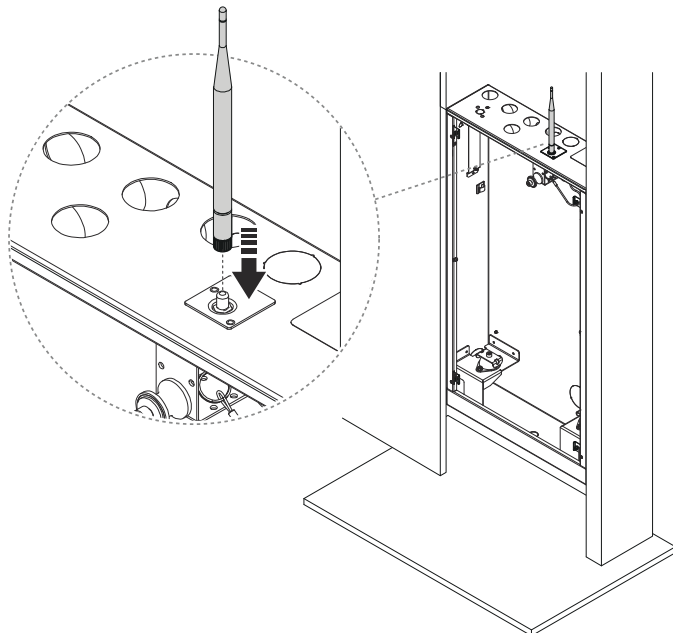
Alle Elektroinstallationsarbeiten müssen den geltenden Vorschriften entsprechen und von einem kompetenten Elektriker durchgeführt werden.



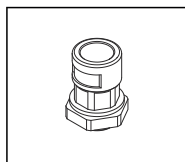
9.



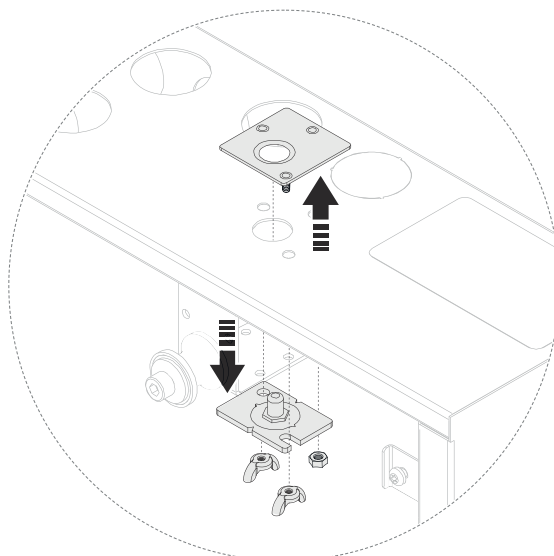
Installieren Sie die WLAN-Antenne.



10. Nur gültig für Orbital-Ethernet-Installation

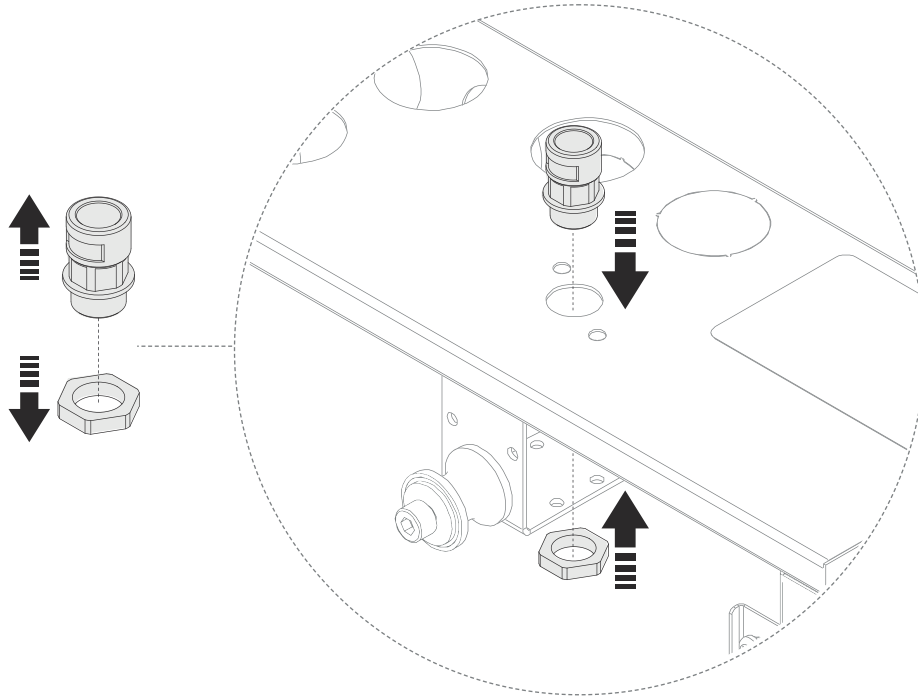


Schrauben Sie die Antennenhalterung ab.

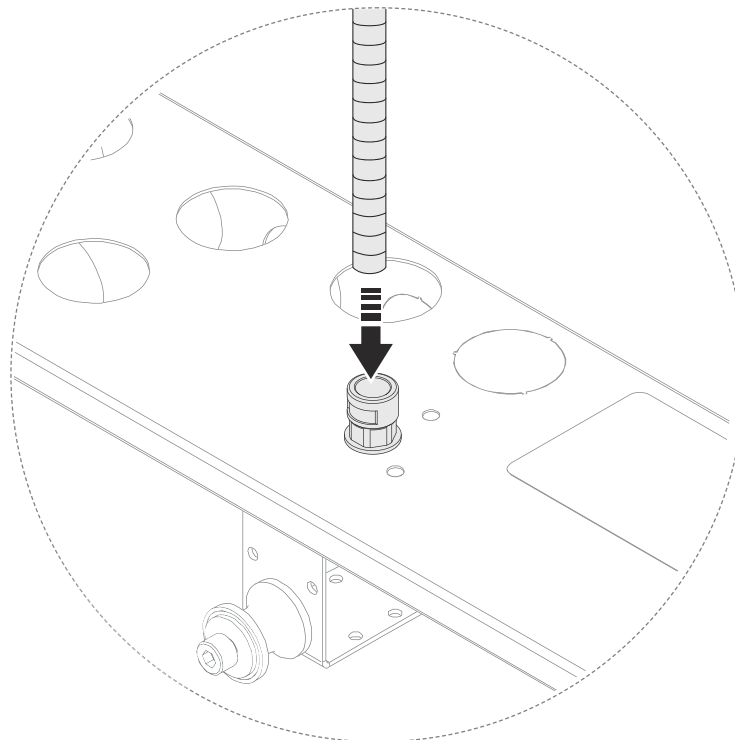




11. Installieren Sie den Ethernet-Anschluss.

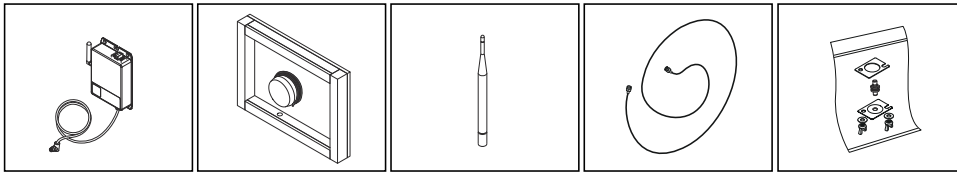


12. Schließen Sie das Rohr an den Anschluss an.



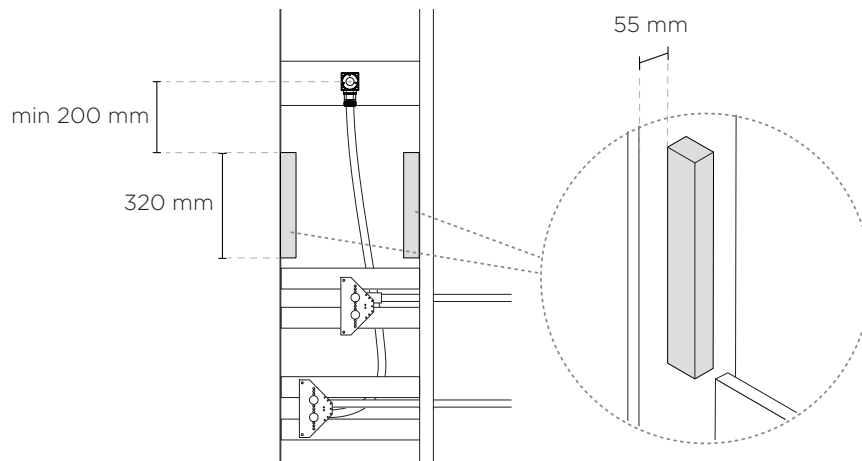
# Audio installieren

Der folgende Abschnitt gilt nur für **Orbital Audio**

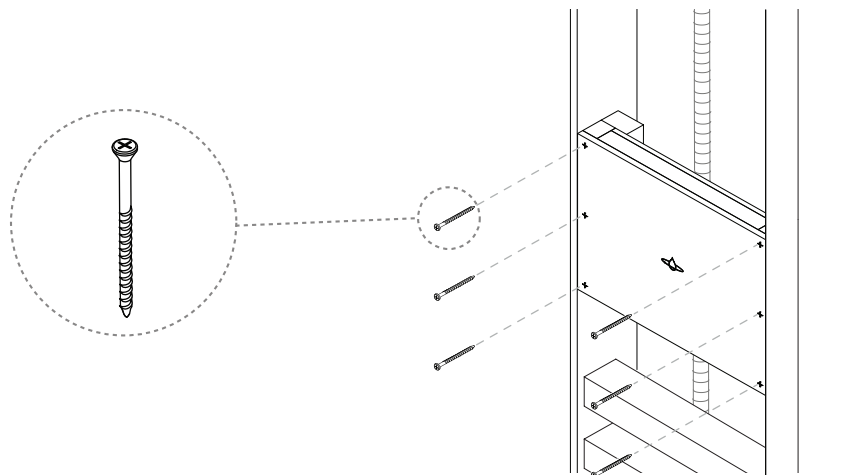


Vergewissern Sie sich, dass der Lautsprecher intakt und an der Rückseite der Audio Fixture befestigt ist, bevor Sie mit der Installation beginnen.

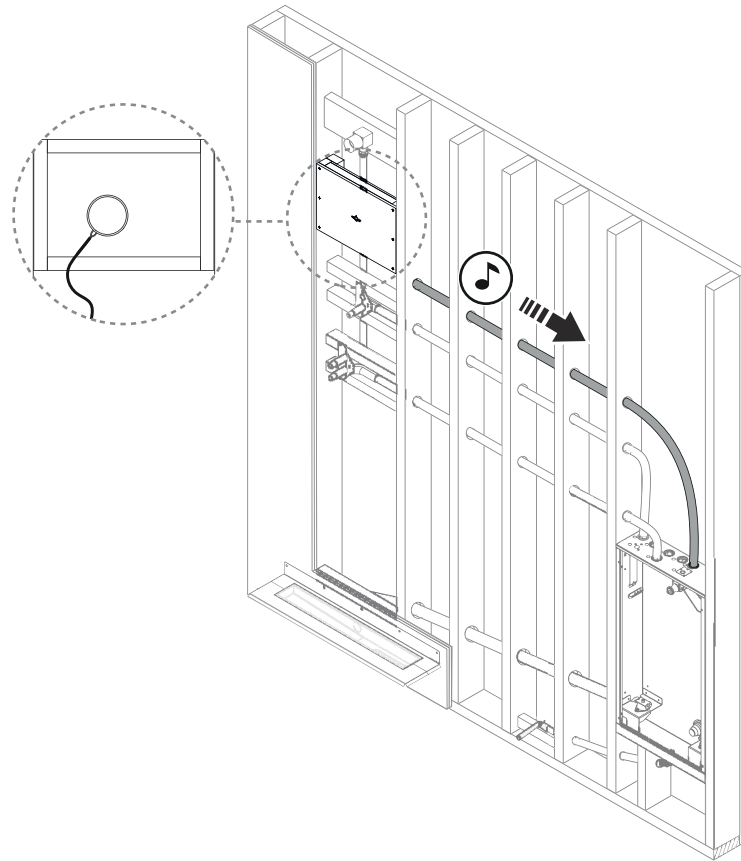
1. Installieren Sie zwei Schienen zwischen der Kopfbrause und dem Control Dial, wo die Audio Fixture befestigt werden soll. Dieser Standort bietet beste Voraussetzungen für das Klangerlebnis.



2. Platzieren Sie die Audio Fixture auf gleicher Höhe mit der Vorderkante der vertikalen Schienen. Vorbohren und mit 6 Senkschrauben aus Edelstahl befestigen.



3. Führen Sie das Lautsprecherkabel von der Rückseite der Audiohalterung durch die Wand in den Einbaukasten.

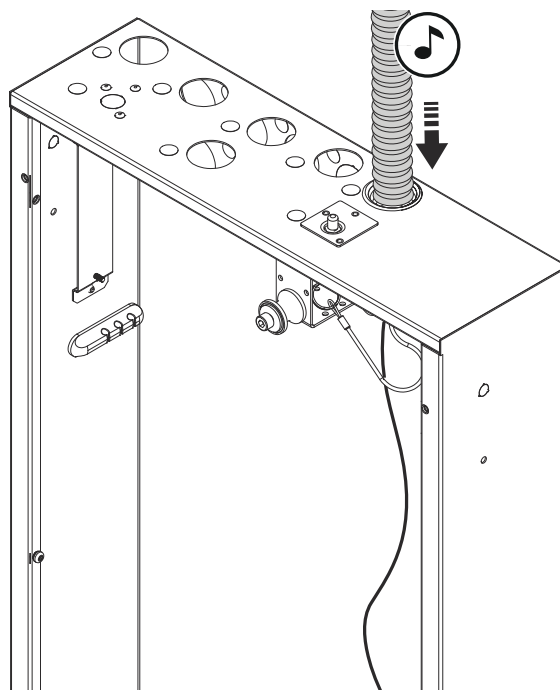


4. Führen Sie das Lautsprecherkabel in die Wall Box ein.

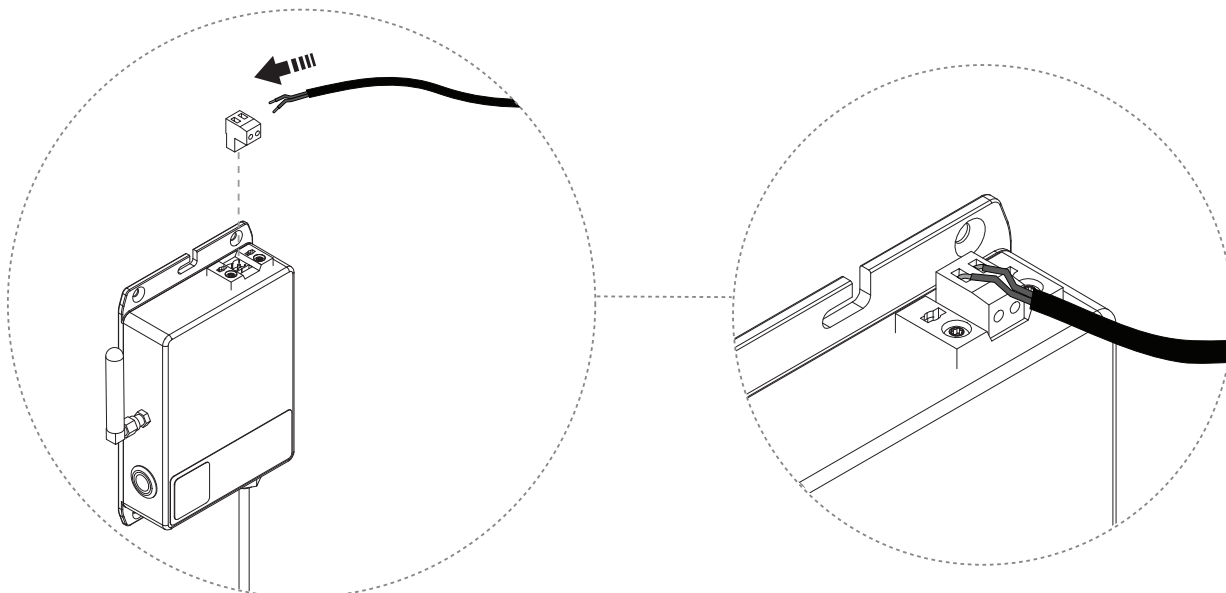


**ACHTUNG**

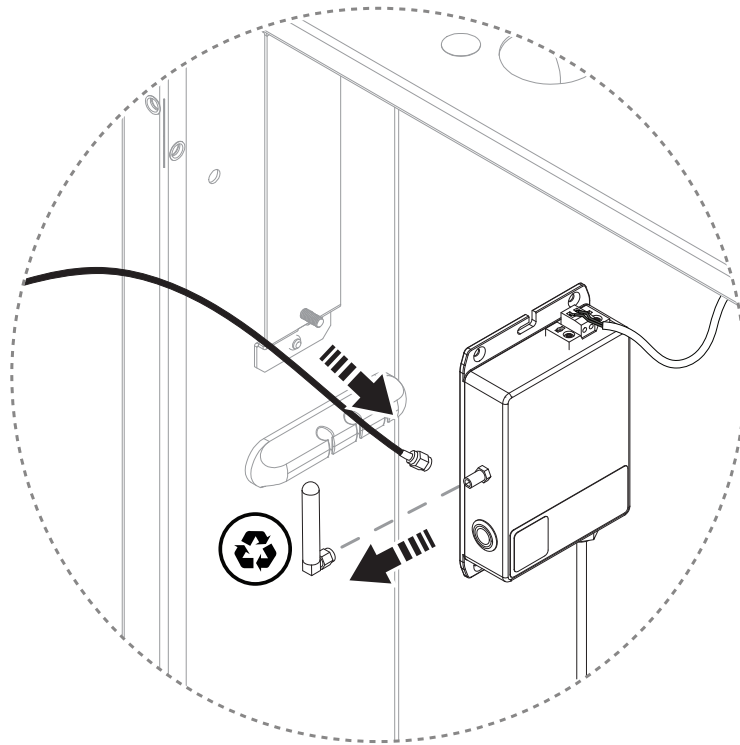
Verwenden Sie für die Durchführung den mitgelieferten Gummistopfen.



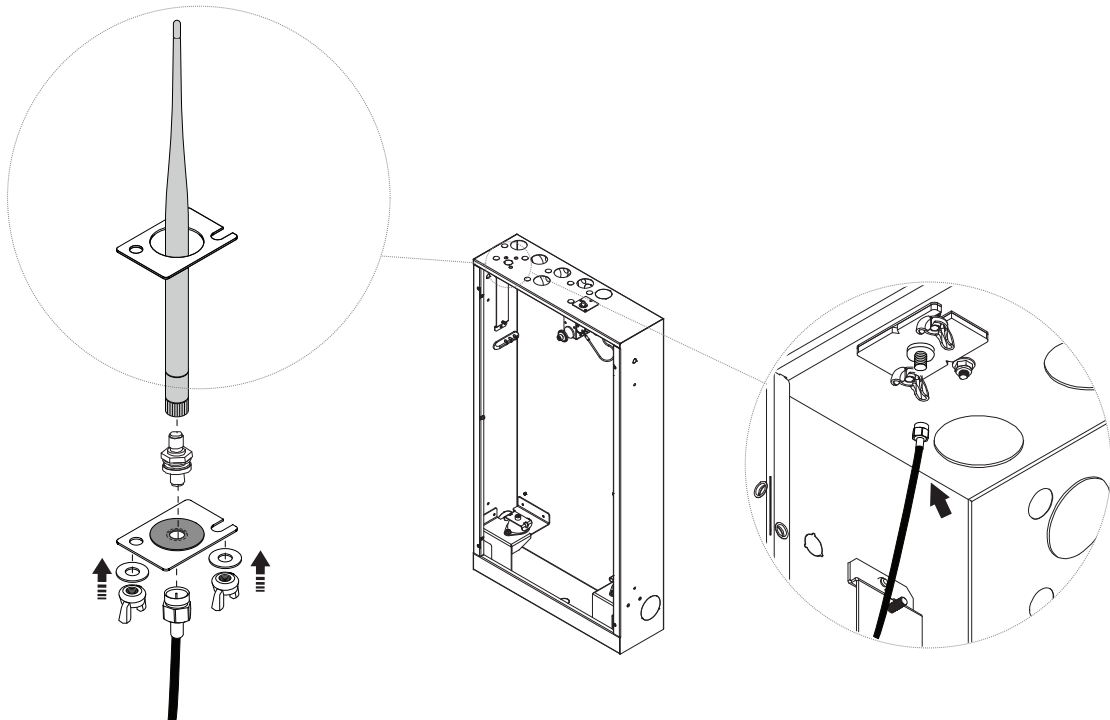
5. Das Lautsprecherkabel abisolieren und am Verstärker befestigen.



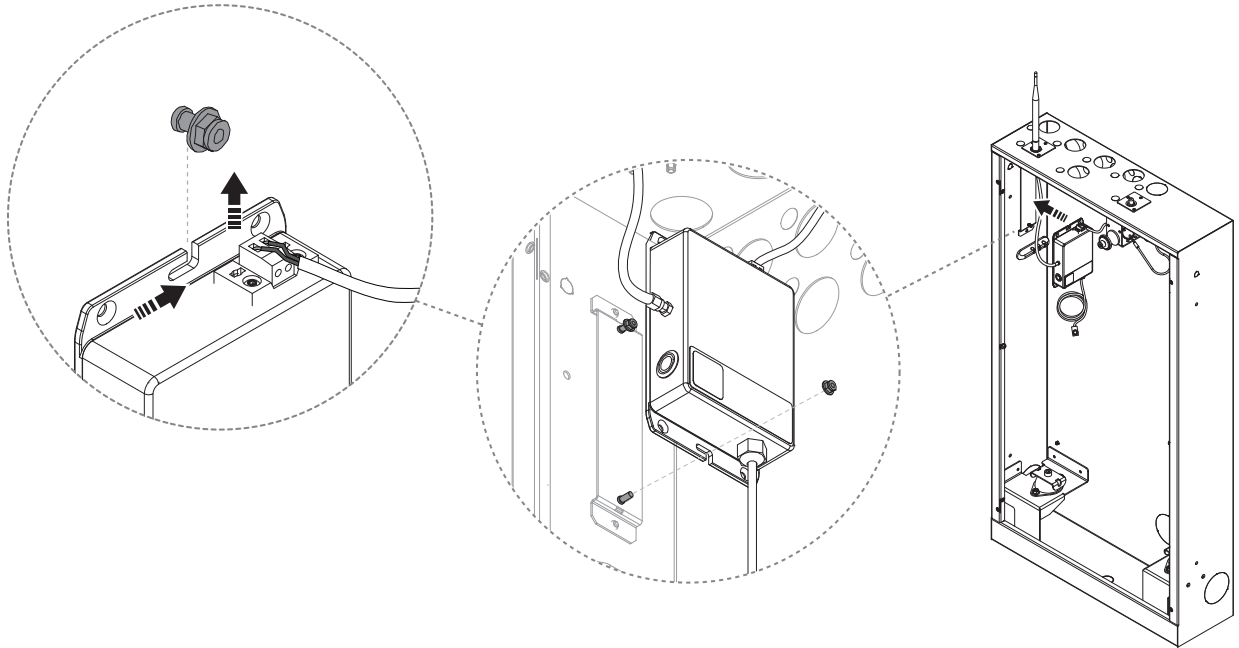
6. Die Stabantenne vom Verstärker entfernen und durch das Antennenkabel ersetzen.



7. Das Antennenkabel an die Schienenantenne anschließen und die Antenne auf der Oberseite des Einbaukastens befestigen.

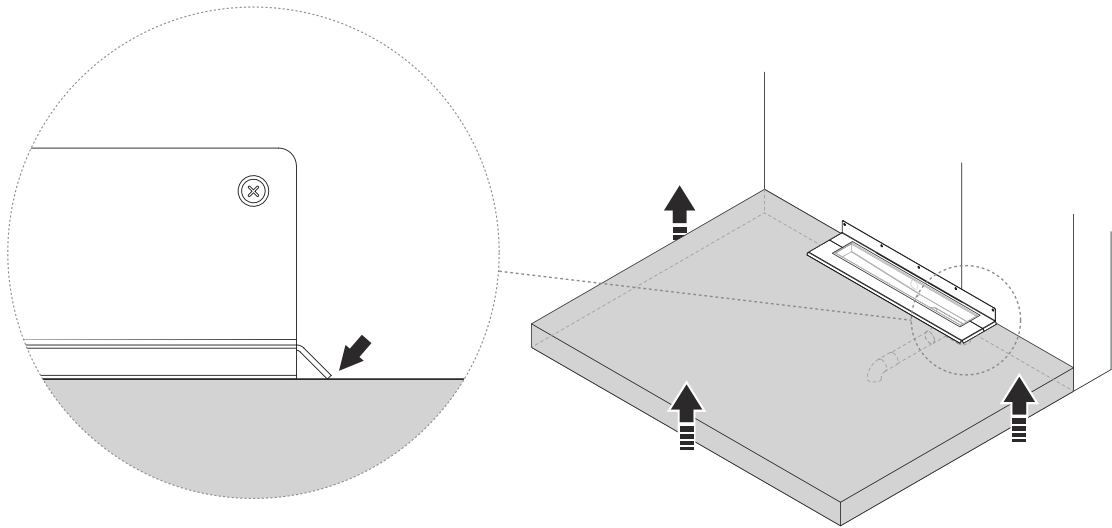


8. Montieren Sie den Verstärker im Einbaukasten, indem Sie die Mutter von der unteren Halterung lösen und den Verstärker in die obere Halterung einschrauben. Anschließend die untere Mutter anbringen und festziehen.

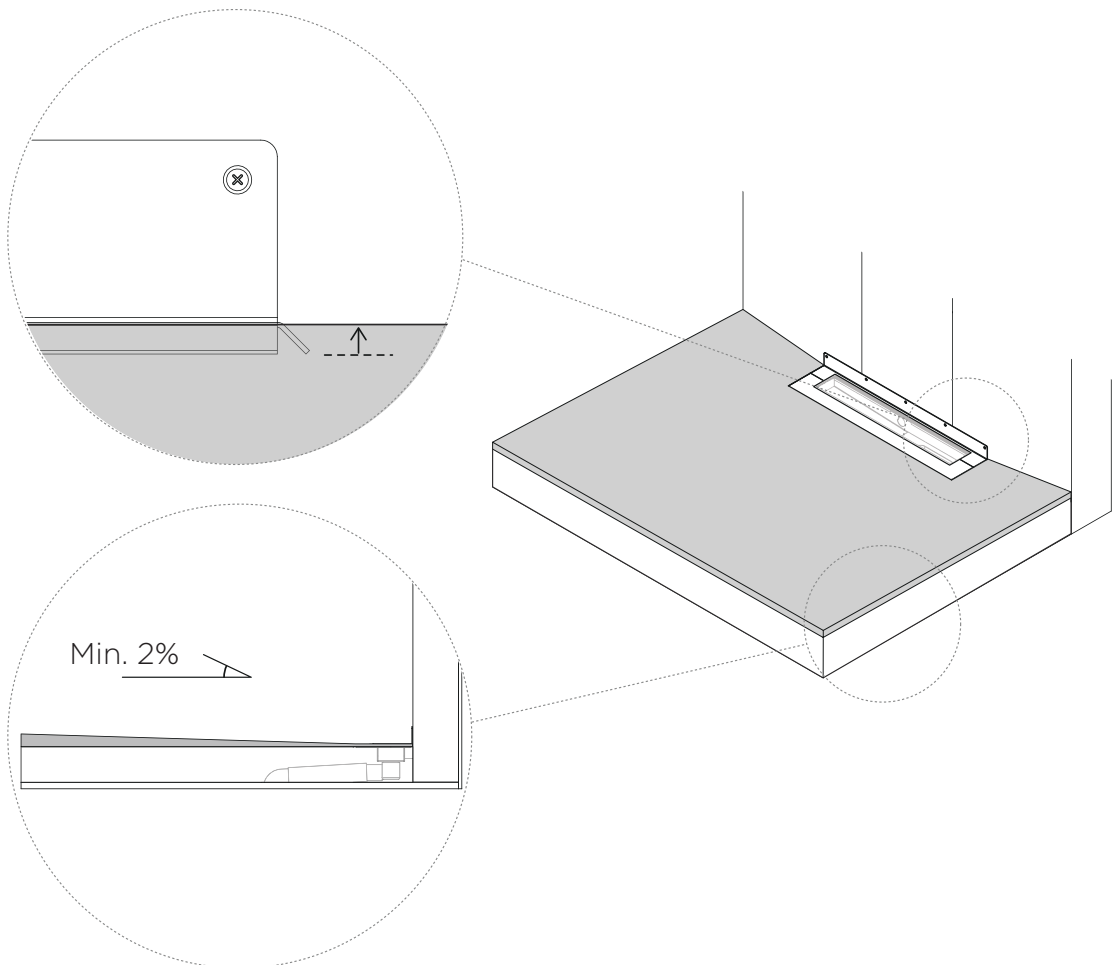


# Vorbereiten für das Kacheln

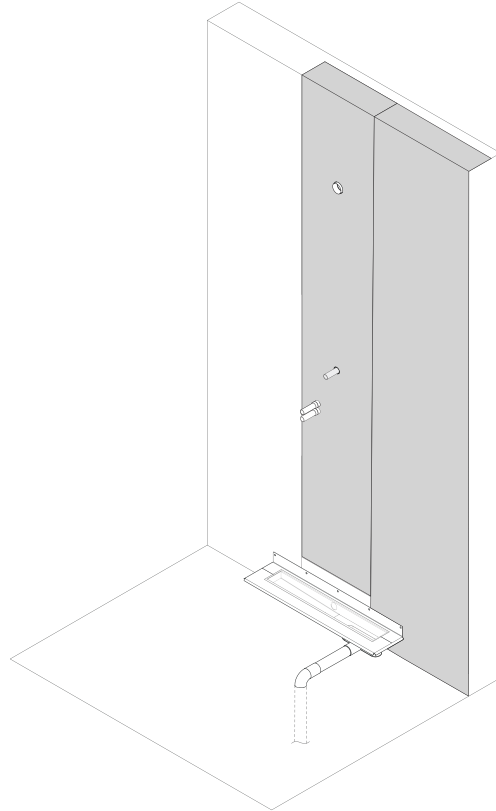
1. Heben Sie den Boden gemäß Höhe wie die Unterseite der gebogenen Kante der Entleerungseinheitflansche.



2. Bilden Sie eine steile Neigung gemäß den örtlichen Vorschriften (min. 2% Neigung) hin zur Entleerungseinheit.



3. Anbringen von Wandbelägen gemäß den Branchenvorschriften.

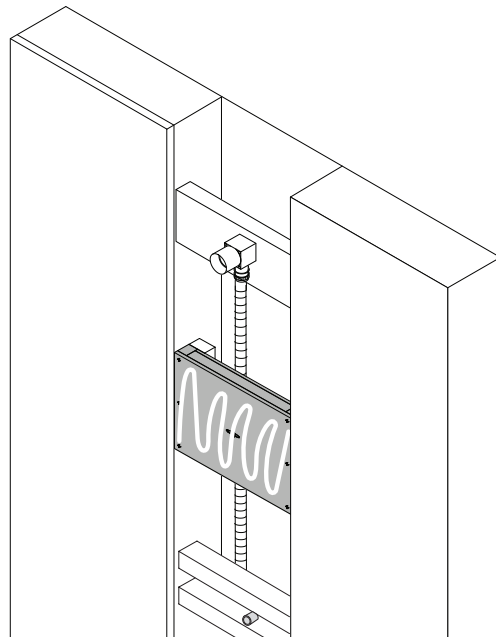


**Gilt nur für Orbital Audio**



**ACHTUNG**

Tragen Sie Klebstoff zwischen jeder Schicht des Plattenmaterials auf.



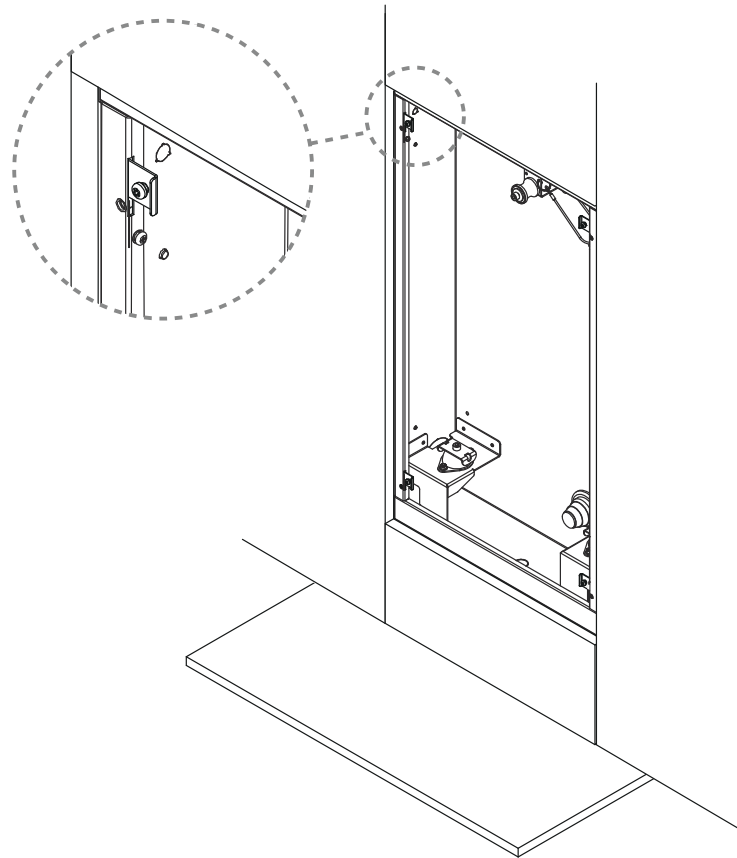


4. Bringen Sie Verkleidungsplatten um den Wall Box herum an.

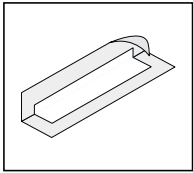


**ANMERKUNG**

Beachten Sie, dass der Wandbelag nicht Kante an Kante mit der Außenseite des Schrankes abschließen sollte. Bei korrekter Montage liegt der Rahmen des Schrankes auf den Verkleidungsplatten auf.



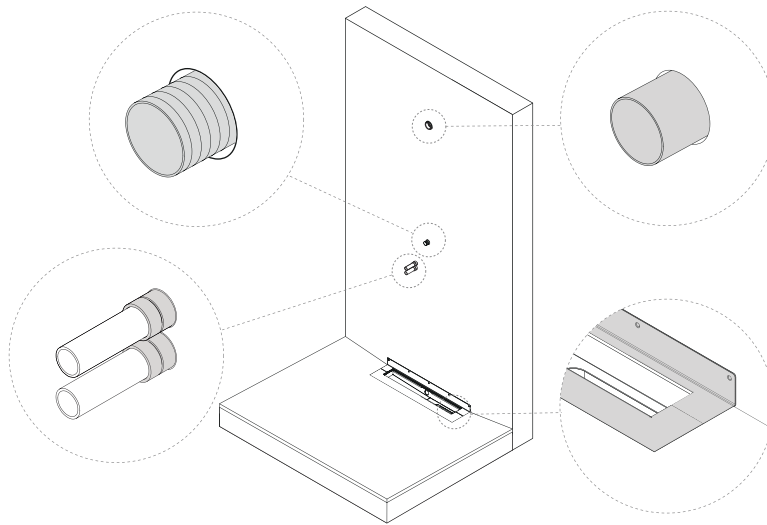
## Abdichtungsbahn aufbringen



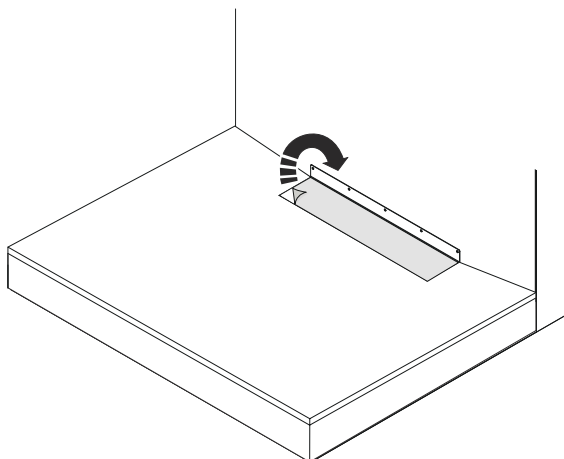
### Vom Kunden bereitgestellt:

- Abdichtungsmembran für Umsteller
- Abdichtungsmembran für Duschkopf
- Abdichtungsmembran für Control Dial

Die Abdichtungsbahn wird um 4 Durchbrüche am Boden und an der Wand angebracht.



1. Entfernen Sie die Schutzabdeckung von der Abflusseinheit.

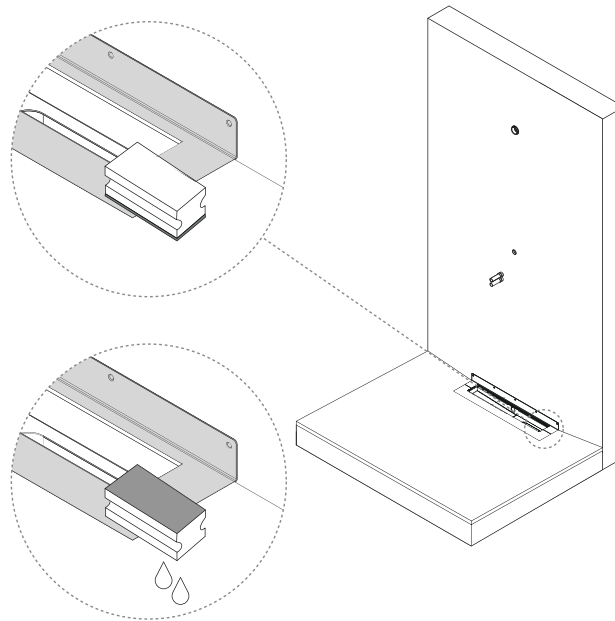


- 
2. Rauen Sie die Metalloberfläche der Abflusseinheit auf und behandeln Sie sie mit Reinigungsalkohol oder ähnlichem.

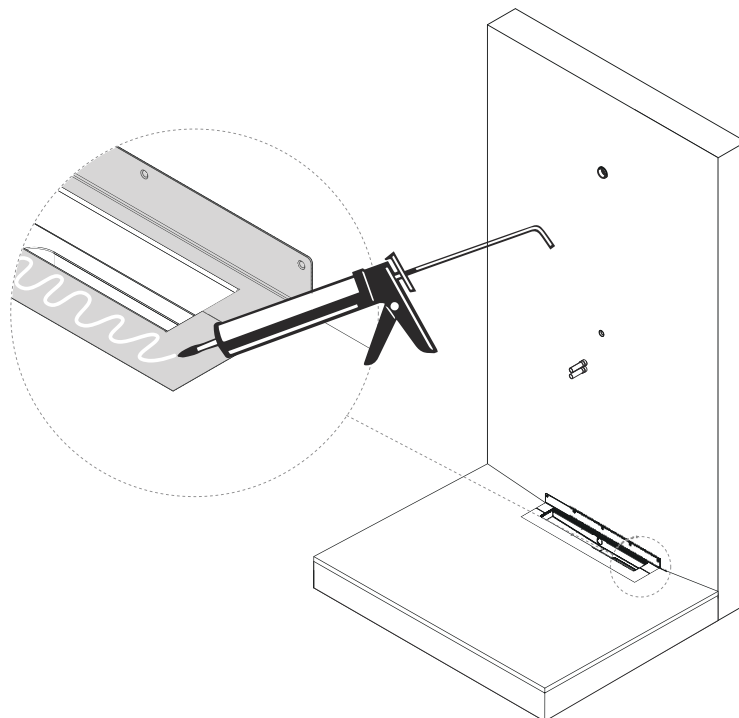


**HINWEIS**

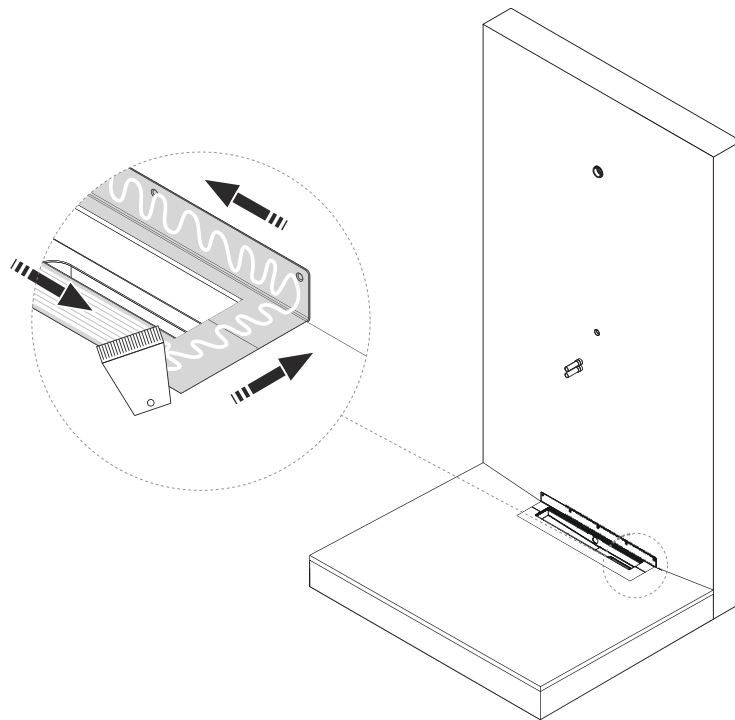
Um eine optimale Verklebung zu erreichen, sollten alle Oberflächen sauber und frei von haftungsmindernden Substanzen (z. B. Staub, Säure, Fett) sein.



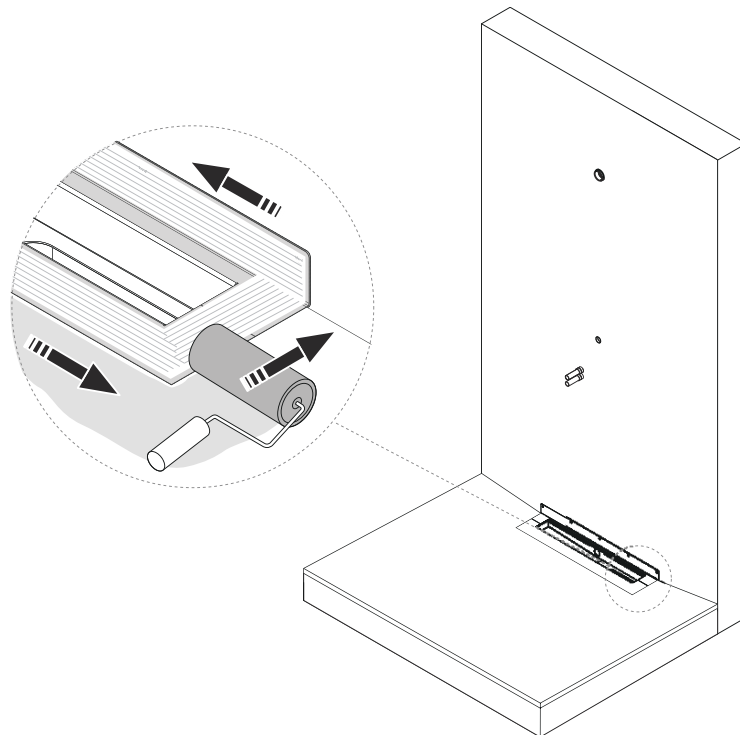
- 
3. Tragen Sie wasserfesten Kleber auf den Metallflansch der Abflusseinheit auf.



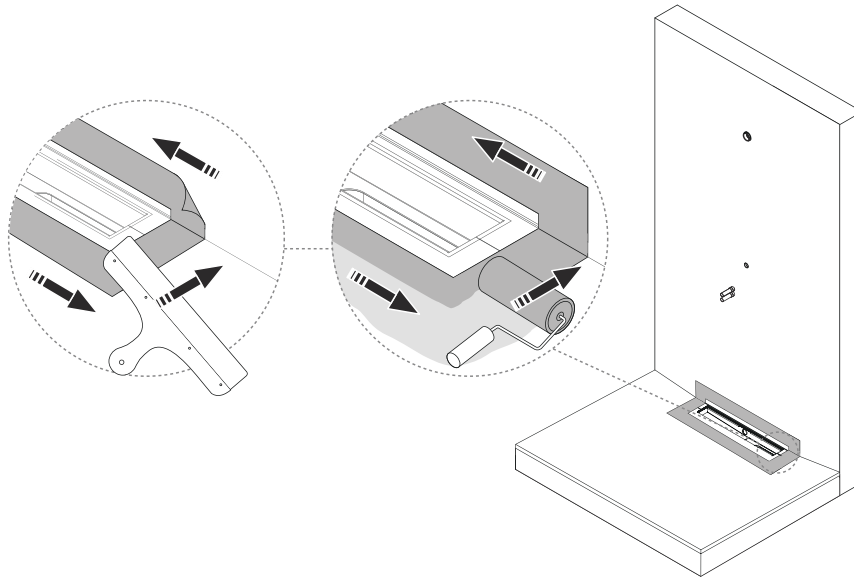
- 
4. Verteilen Sie den Imprägnierkleber mit einer fein gezahnten Leimspachtel oder einem Pinsel.



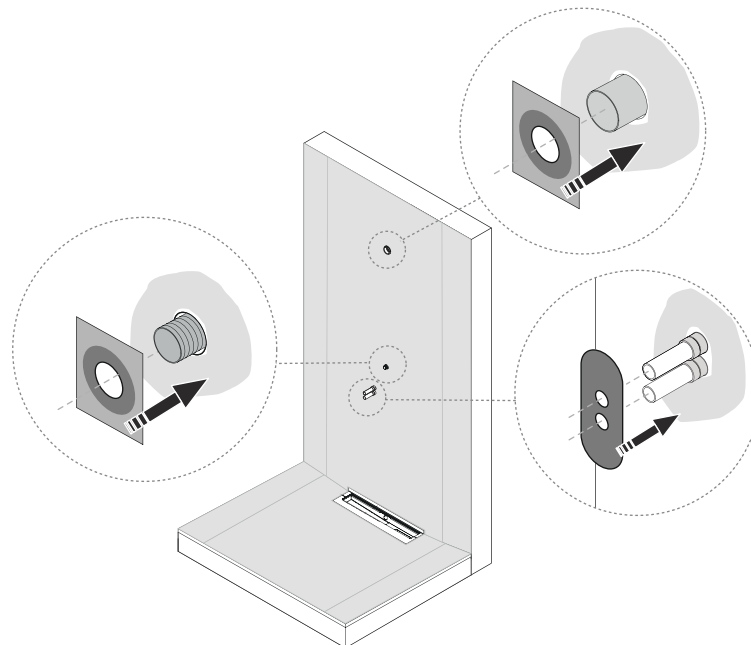
- 
5. Bringen Sie die Flüssigmembran auf die Boden- und Wandfläche auf, die von der Abdichtungsbahn des Abflusses bedeckt werden soll.



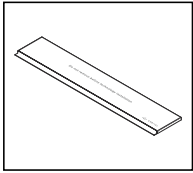
- 
6. Bringen Sie die Abdichtungsbahn des Ablaufs um die Abflusseinheit herum an. Achten Sie bei der Montage der Abdichtungsbahn des Abflusses darauf, dass sowohl der Boden als auch die Wand abgedeckt werden. Drücken Sie fest zu und entfernen Sie Luft einschlüsse mit einem Glättwerkzeug. Achten Sie darauf, dass keine Blasen oder Falten entstehen.



- 
7. Bringen Sie die Abdichtungsbahn gemäß den Angaben des Herstellers an, um die aus der Wand kommenden Rohre abzudichten. Stellen Sie sicher, dass die verbleibenden Oberflächen gemäß den Vorgaben des Herstellers der gewählten Abdichtungsbahn und den Branchenvorschriften abgedichtet werden.

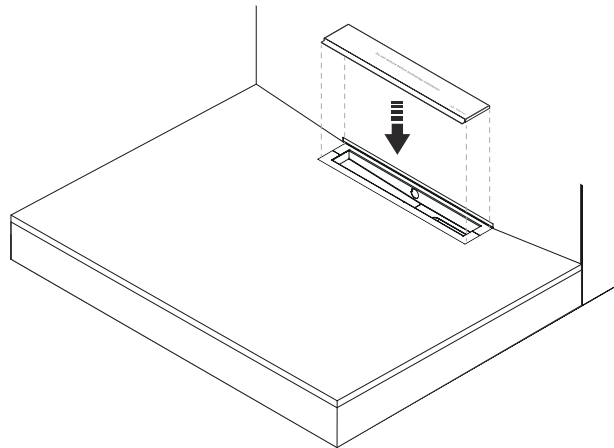


# Fliesen



Die maximale Fliesendicke beträgt 10 mm für Wände und Böden.

## 1. Installieren Fliesenrahmen-Set.

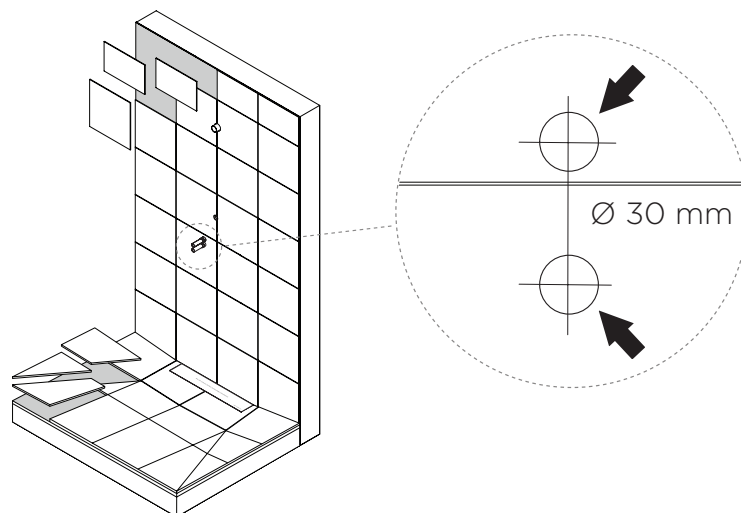


## 2. Bringen Sie die Fliesen an. Schneiden Sie Löcher mit einem Bohrer von maximal 30 mm in die Fliesen.



### ACHTUNG

- Scheiden Sie nicht die PEX-Schläuche. Sie müssen für kommende Installationsschritte herausstehen.
- Verwenden Sie für die Fliesen keinen größeren Bohrer als 30 mm Durchmesser, da sonst der Umsteller die Löcher nicht vollständig abdeckt.

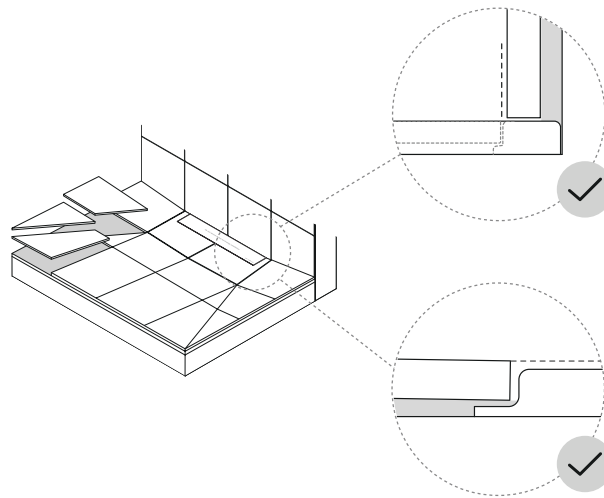


- 
3. Stellen Sie sicher, dass die Fliesen das Gitter nicht überlappen, damit es entfernt werden kann.

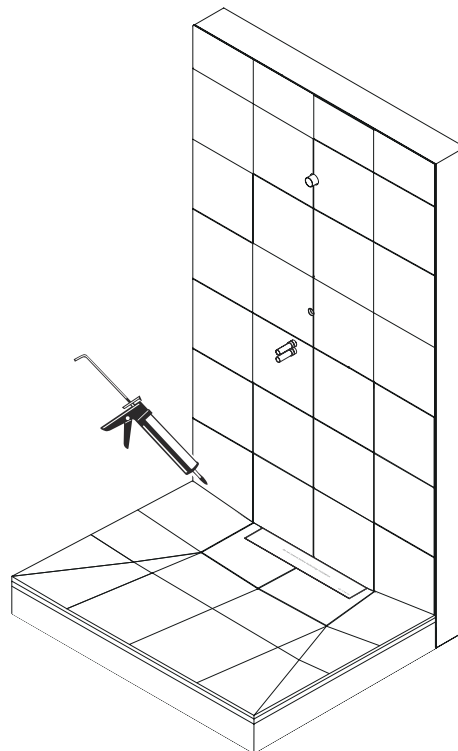


**ANMERKUNG**

Bodenfliesen müssen auf gleicher Höhe oder höher als der Rahmen liegen.



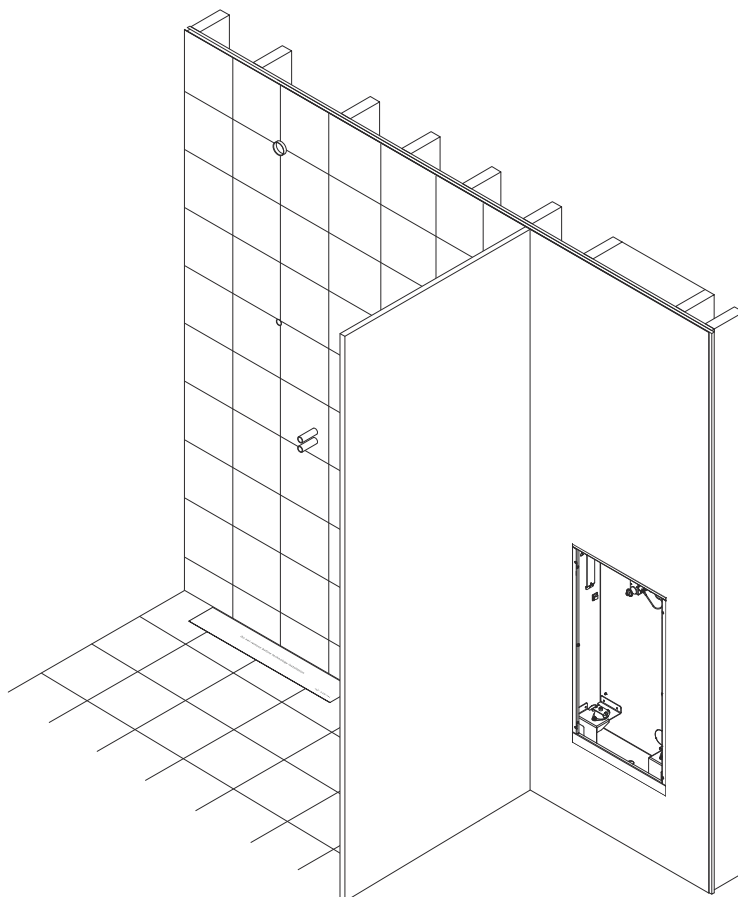
- 
4. Tragen Sie Silikondichtmittel um den Bodenablauf und im restlichen Badezimmer auf.



---

## Fixture Installation abgeschlossen.

Der nächste Schritt ist die Installation von Core, Control Dial, Duschkopf und Handdusche (einschließlich Umsteller und Halter). Weitere Informationen finden Sie im Technology Installation Manual.





# ORBITAL



CERTIFIED SPACE TECHNOLOGY