



User Guide

Orbital Shower (OS8732-Ei2, OS8733-E)

5-06-0006 SV

Publiceringsdatum 2024-11-14

Copyright © 2024,Orbital Systems

Alla rättigheter förbehållna. Ingen del av detta dokument får reproduceras eller kopieras i någon form eller på något sätt utan skriftligt tillstånd från Orbital Systems. Den engelskspråkiga versionen av detta dokument innehåller originalinstruktionerna. Alla andra språkversioner är översättningar av originalinstruktionerna.

Innehållsförteckning

Tack för ditt köp	4
Anslut din dusch	5
Använda Orbital Shower	6
Duschmeny	7
Duschmenyfunktioner	8
Para enhet med Orbital Audio	10
Automatiserat underhåll	12
Underhållsöversikt	13
Underhållsöversikt och notifikationer	14
Byte av Filter	15
Aktivera avkalkning	18
Rengöring av golvbrunnen	20
Låg UV-nivå	23
Rengör duschhuvuden, Control Dial and externa ytor	24
Screen cleaning mode	24
Aktivera Detergent Cleaning	25
Hibernation mode	27
Förutsättningar och godkännanden	28
Service	28
EU-försäkran om överensstämmelse	29

Tack för ditt köp

Den här manualen gäller modellen OS8732-Ei2, OS8733-E.

 Läs Safety Guide innan installationen påbörjas eller innan du använder duschen.

Tack för att du har köpt Orbital Shower från Orbital Systems. För att säkerställa tillförlitlig och säker drift av Orbital Shower, läs noga alla anvisningar i denna manual. Se till att du är införstådd med hur Orbital Shower ska användas och underhållas innan du börjar använda produkten. Spara manualen för framtida bruk. Denna manual är giltig för alla duschvarianter. I tillämpliga delar kommer manualen endast att visa Orbital Systems tak- & handduschvariant.

Anslut din dusch

Använd appen **My Water by Orbital Systems** för att ansluta din dusch till Wi-Fi och få åtkomst till alla duschinställningar. Genom appen får du de senaste programvaruversionerna och kan få felsökningsstöd på distans från vårt Orbital Support-team. Följ stegen nedan för att ansluta din dusch.

Ladda ner appen från App Store eller Google Play



-
1. Tryck på **Sign up** för att skapa ett konto.

 2. Gå till **Add Device** och följ instruktionerna i appen.

 3. När duschen är ansluten rekommenderar vi att du börjar med följande inställningar:
 - a. Gå till **Device information** för att namnge din dusch.

 - b. Gå till **Settings** för att ändra din Control Dial duschprofil till **Home** eller **Business**.

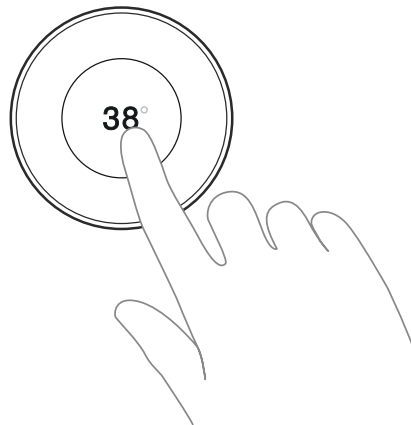
 - c. Gå till **Advanced Settings** för att ställa in **Datum & tid**.

Genom att ansluta din dusch kan du också **se hur mycket vatten du sparar**, justera ditt **rengöringschema**, få notiser när underhåll och skötsel behövs och styra din dusch med **remote control**. Utforska appen för att konfigurera dina inställningar!

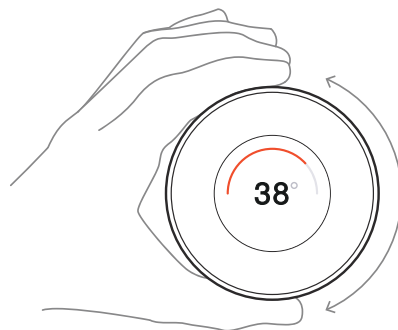
Använda Orbital Shower

Tryck för att starta och stänga av duschen

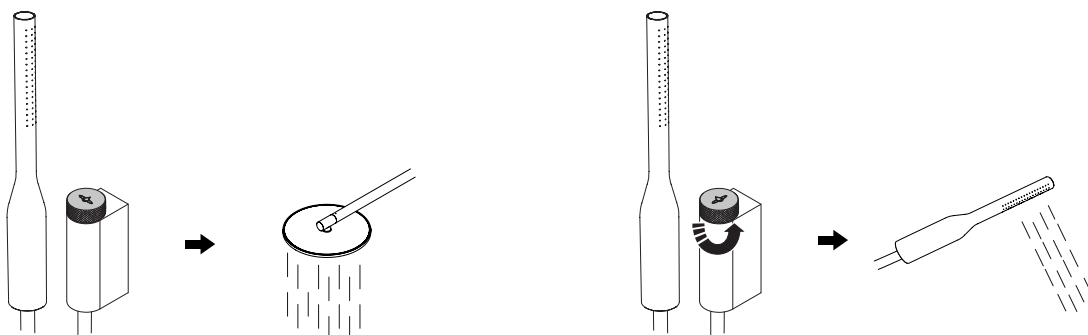
Duschsystemet utför en kort startsekvens för att fylla systemet med vatten och justera temperaturen innan vattnet börjar flöda ut ur duschmunstycket. På samma sätt utförs en avslutningssekvens för att tömma systemet på vatten och förbereda det för nästa duschsession och användare. Använd My Water för att aktivera *Instant start*. Det gör att duschen är redo att leverera vatten direkt när den startas. Mer information finns i appen.



Vrid för att justera vattentemperaturen

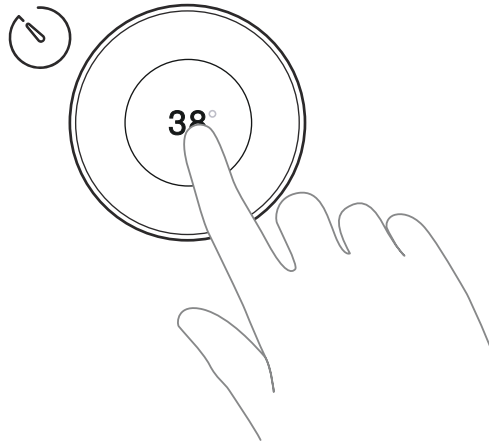


Vrid omkastaren för att växla mellan takdusch och handdusch

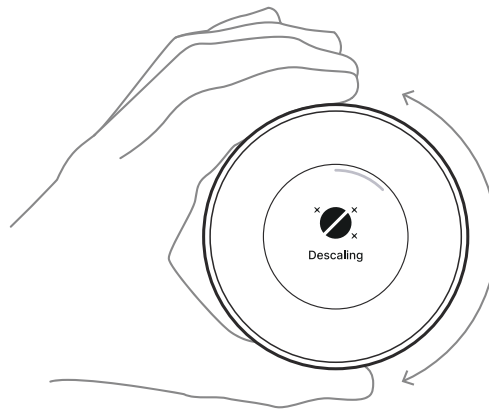


Duschmeny

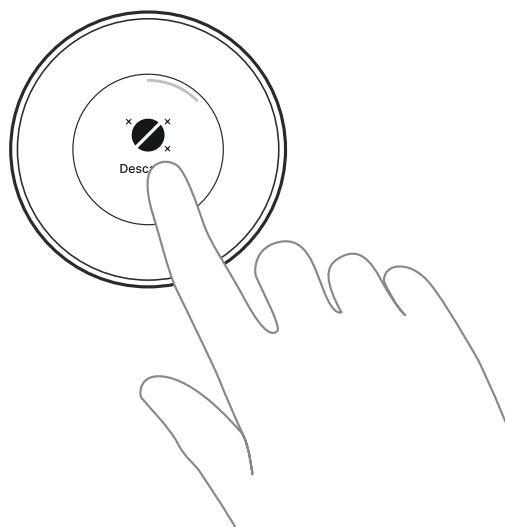
1. Håll Control Dial intryckt tills duschmenyn visas.



2. Vrid för att navigera mellan funktionerna.



3. Tryck för att välja önskad funktion.



Duschmenyfunktioner

Duschmenyns uppsättning av funktioner varierar beroende på vilken duschprofil din dusch är inställd på (t.ex. 'home' eller 'business'). Gå till inställningar i My Water för att läsa mer om hur du hanterar dina duschprofiler.

Avkalka

Aktiverar avkalkningen. Avkalkningen ingår i det vanliga underhållet av Orbital Shower och ska alltid utföras med en avkalkningstablett för att uppnå bästa effekt. Denna funktion kan endast aktiveras när duschen inte är igång. För mer information se kapitel [Aktivera avkalkning \[18\]](#).

Flow boost

Ger duschen ett högre vattenflöde än den inkommande vattentillförseln, medan duschen återcirkulerar. Denna inställning kan nås via Control Dial eller i My Water.

Asteroids

Ge dig ut i rymden och slå nya poängrekord medan du duschar. Navigera rymdskeppet genom ett regn av asteroider på din väg mot Mars - se bara till att inte bli träffad!

Deep cleaning

Aktiverar Deep cleaning. Deep cleaning är en del av det automatiserade underhållet. Från duschmenyn går det också att starta manuellt. Denna funktion kan endast nås när duschen inte är igång. För mer information se kapitel [Automatiserat underhåll \[12\]](#).

Detergent cleaning

Aktiverar Detergent cleaning. Detergent cleaning är en del av förberedelserna för Hibernation mode. Från duschmenyn går det också att starta manuellt. Denna funktion kan endast nås när duschen inte är igång. För mer information se kapitel [Aktivera Detergent Cleaning \[25\]](#).

Hibernation mode

Sätter duschen i viloläge. Den här funktionen kan aktiveras när duschen inte ska användas under en längre tid, t.ex. mellan vistelser i en sommarstuga eller under lågsäsong på ett hotell. Denna inställning kan nås via Control Dial eller i My Water. För mer information, se kapitel [Hibernation mode \[27\]](#).

Dusch ID

Visar duschens unika ID. Detta ID används till exempel när du vill lägga till duschen i ditt My Water-konto. Denna funktion kan endast nås när duschen inte är igång.



Aktivera Wi-Fi

Aktiverar Wi-Fi setup. Tryck för att starta aktivering av Wi-Fi för duschen och fortsätt sedan via instruktionerna i My Water-appen. Denna funktion kan endast nås när duschen inte är igång.



Mörkt läge/Ljust läge

Control Dial har två visuella lägen; Mörkt läge och Ljust läge. Lägena kan justeras i Control Dial eller i My Water.



Screen cleaning mode

Låser Control Dial-skärmen för att underlätta rengöring utan att touch-skärmen aktiveras. För mer information, se kapitel [Screen cleaning mode \[24\]](#).



Justera vattenflödet

Detta styr önskat duschflöde, det faktiska duschflödet kan inte vara högre än vad som levereras av inkommande vattenförsörjning. Denna funktion kan endast nås under en pågående duschsession. Justering av vattenflödet via duschmenyn är endast giltig för den pågående duschsessionen. Gå till My Water för ytterligare inställningar av vattenflödet.



Avsluta duschsession

Avslutar den pågående duschsessionen och förbereder duschen för en ny session.

Savings modes

Alla Savings modes kan aktiveras eller inaktiveras via duschmenyn eller i My Water.



Legacy mode

Stänger av återcirkulationen. Läget att välja när du till exempel vill ge din hund en dusch.



Earth mode

Duschens standardläge, som kombinerar maximal komfort med stor vattenbesparing.



Moon mode

Tar vattenbesparingen till en ny nivå genom att tillåta viss, tillfällig, variation i vattenflöde och temperatur.



Mars mode

Maximerar vattenbesparingen genom att tillåta variation i både vattenflöde och temperatur. Det här läget kan påverka livslängden av Filter.

Para enhet med Orbital Audio

Orbital Audio är en valfri tilläggsprodukt, och följande instruktioner gäller endast om din dusch har installerats med Audio.

Du hittar namn och PIN-kod till din Orbital Audio på förstärkaren. Förstärkarens placering beror på vilken installationsmodell du har. Vid **Basic** är förstärkaren monterad på väggen bredvid Core. För de andra installationsmodellerna är förstärkaren monterad i Wall Box, längst upp i skåpets vänstra hörn.

Åtkomst till Wall Box

Hatch Panel

Om låset har installerats och aktiverats, använd magnetnyckeln för att öppna dörren.

Hatch LK & Hatch Cabinet

Använd en skruvmejsel eller liknande för att låsa upp dörren.

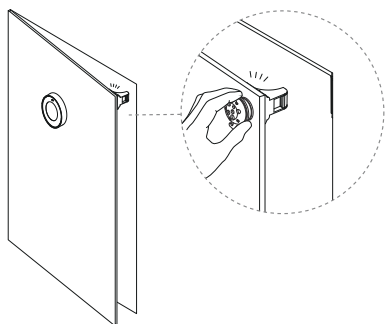
Hatch Tiled

Klicka på övre vänster hörn för att öppna, och luta sen ut dörren tills den går att lyfta av från de nedre fästena.

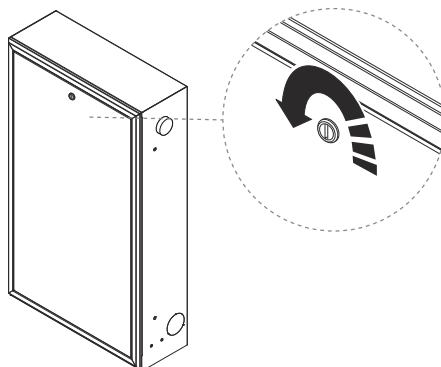


OBSERVERA

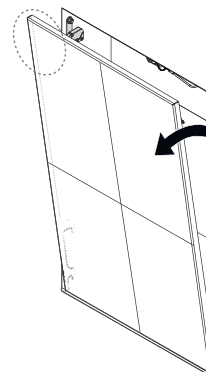
Dörren till Hatch Tiled väger ca **8-12 kg**, beroende på hur tjockt kakel som har använts. Var försiktig när du lyfter.



Hatch Panel

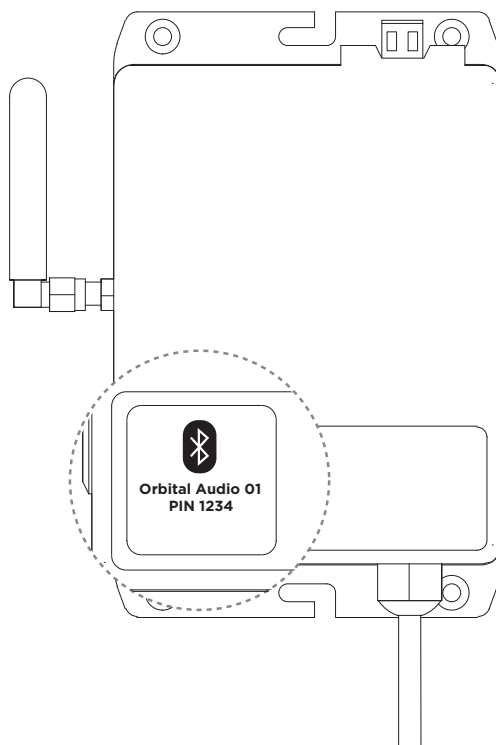


Hatch LK & Hatch Cabinet



Hatch Tiled

-
1. Se namn och PIN-kod på förstärkaren.




-
2. Gå till Bluetooth-inställningar i din enhet och välj din Orbital Audio i listan.
 3. Ange PIN-koden. PIN behövs endast första gången du parar din enhet.
 4. Spela musik från din parade enhet.



NOTERA

Beroende på vilken variant av Orbital Audio som har installerats kan du para upp till åtta enheter (vanligtvis bostadsinstallation), eller en enhet åt gången (vanligtvis hotellinstallation). När antalet är uppnått krävs PIN-kod för att lägga till en ny enhet.

Automatiserat underhåll

Procedur	Beskrivning	Tidsåtgång
Express cleaning	Express cleaning utförs direkt efter en duschsession för att förbereda för nästa. Under Express cleaning värmer duschen upp vatten internt och cirkulerar det i Core - liknande Deep cleaning, men snabbare och utan Shower head cleaning.	~ 4 min
Deep cleaning (+ Shower head cleaning)	<p>Under Deep cleaning värmer duschen upp vatten som cirkuleras internt. Därefter rengörs insidan av duschmunstyckena genom att mindre strålar av varmt vatten matas ut i duschutrymmet. Beroende på omkastarens position så rengör det takduschen eller handduschen. Växla regelbundet omkastarens position efter dina duschsessioner för säkerställa att både takduschen och handduschen rengörs. Om duschen känner av närvaro i närheten av duschutrymmet pausas rengöringen omedelbart. Deep cleaning utförs en gång om dagen om duschen har använts samma dag. Om duschen inte har använts skippas Deep cleaning. Deep cleaning skippas max fyra dagar i rad. Starttiden kan ställas in i My Water-appen.</p> <p> OBSERVERA Medan sekvensen är aktiv kommer duschmunstyckena att mata ut små skurar av varmt vatten i duschutrymmet.</p>	~ 19 min

Underhållsöversikt

För att säkerställa maximal livslängd för både produkt- och förbrukningskomponenter ska underhållsinstruktionerna i denna manual följas.

Orbital Shower är utrustad med ett par förbrukningskomponenter som behöver bytas ut regelbundet för att säkerställa optimal prestanda under produktlivslängden. Bytesfrekvensen beror på produktanvändning, vattenkvalitet, kontamineringsgrad av vattnet och efterlevnad av de rengörings- och underhållsprocedurer som beskrivs i den här manualen. Alla förbrukningskomponenter ingår i Care and Optimization Plan. [Kontakta Orbital Support](#) när ni behöver beställa nya förbrukningskomponenter. Se nedan information för att läsa mer om varje specifik förbrukningskomponent.

Använd inga frätande rengöringsmedel för rengöring eller underhåll av Orbital Shower.



Filter Capsule

Filtre Capsule är en förbrukningskomponent som ska bytas ut så snart duschsystemet uppmanar till detta. Det är viktigt för att upprätthålla en effektiv vattenrening och ett fungerande duschsystem. Filtrets livslängd kan förkortas om tandkräm eller fetthaltiga produkter som till exempel oljor används i duschen.

Avkalkningstablett

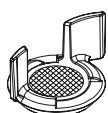
Avkalkningstabletten är en förbrukningsvara och ska alltid användas i samband med avkalkningen. Lämna duschutrymmet medan avkalkningen är aktivt. Avkalkningstabletternas innehåll är välkända rengöringsämnen, biologiskt nedbrytbara och miljövänliga. Kemikalierna är livsmedelsgodkända och används vanligtvis för att rengöra kaffemaskiner.

Orbital Shower rengöringsmedel





Orbital Shower rengöringsmedel är en förbrukningsvara och ska alltid användas i samband med Detergent cleaning-programmet. Lämna duschutrymmet medan programmet är aktivt.

Lås till Sensor Tank

Låset till Sensor Tank är *inte* en förbrukningskomponent och ska endast bytas ut om det är skadat eller inte fungerar korrekt. Låset rengörs automatiskt efter varje duschsession och ska även rengöras i samband med rengöring av Sensor Tank. Om låset inte rengörs är risken stor att smutspartiklar täpper igen det. Detta påverkar duschsystemets förmåga att recirkulera vatten. Kontakta Orbital Systems om låset behöver bytas ut.



Underhållsöversikt och notifikationer

Underhållsförfarande	När ska det utföras	Beräknad tidsåtgång	Nödvändiga förbrukningsvaror
 <p>Byte av Filter - Se kapitel Byte av Filter [15] för detaljerade instruktioner.</p>	<p>I genomsnitt behöver Filter Capsule bytas ut var tredje månad (om man räknar med en duschsession per dag). Den maximala tiden tills det behöver bytas ut är 200 dagar.</p>	-15 s	Filter Capsule: Ska bytas ut när det är förbrukat. Förbrukningsvaran ingår i Care and Optimization Plan.
 <p>Aktivera avkalkning - Se kapitel Aktivera avkalkning [18] för detaljerade instruktioner.</p>	<p>Utför avkalkning när ikonen visas på Control Dial eller i My Water.</p> <p>Optimera avkalkningsintervallerna genom att ställa in din vattenhårdhet i inställningarna i My Water app.</p>	-15 s	Avkalkningstablett: Förbrukningsvaran ingår i Care and Optimization Plan.
<p>Rengöring av golvbrunnen - Se kapitel Rengöring av golvbrunnen [20] för detaljerade instruktioner.</p>	<p>Städa golvbrunnen en gång i månaden, eller oftare om notifikationen <i>Clean the drain</i> visas på Control Dial eller i My Water.</p>	-3 min	
 <p>Låg UV-nivå - Se kapitel Låg UV-nivå [23] för mer information.</p>	<p>Denna ikon visas på Control Dial eller i My Water när UV-nivån är låg (vanligtvis mycket sällsynt. Frekvensen varierar beroende på föroreningsbelastningen och vattnets hårdhet). Kontakta Orbital Support för ytterligare support.</p>		
 <p>Förlorad internetanslutning</p>	<p>Notisen indikerar att duschen inte kan ansluta till internet. Felsök din internetanslutning och kontrollera dina nätverksinställningar.</p>		

Byte av Filter

Förbrukningskomponent: Filter Capsule

- Modellnummer Filter Capsule: **OS C1050085A10**
- Använd enbart Orbital Systems Filter Capsule **OS C1050085A10** i duschsystemet
- Serienummer Filter Capsule: 1-05-0085

Nedan ikon visas på Control Dial när Filter Capsule ska bytas:



Åtkomst till Wall Box

Hatch Panel

Om låset har installerats och aktiverats, använd magnetnyckeln för att öppna dörren.

Hatch LK & Hatch Cabinet

Använd en skruvmejsel eller liknande för att låsa upp dörren.

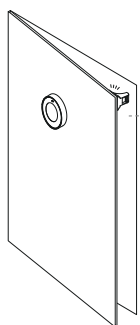
Hatch Tiled

Klicka på övre vänster hörn för att öppna, och luta sen ut dörren tills den går att lyfta av från de nedre fästena.

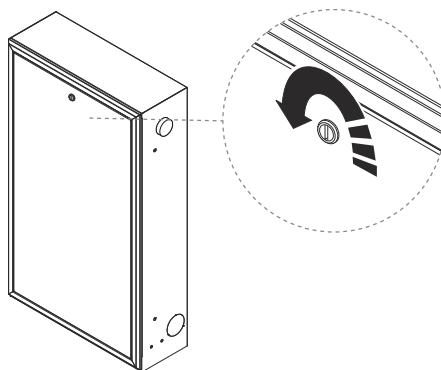


OBSERVERA

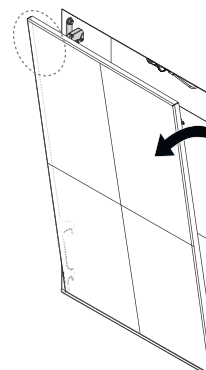
Dörren till Hatch Tiled väger ca **8-12 kg**, beroende på hur tjockt kakel som har använts. Var försiktig när du lyfter.



Hatch Panel

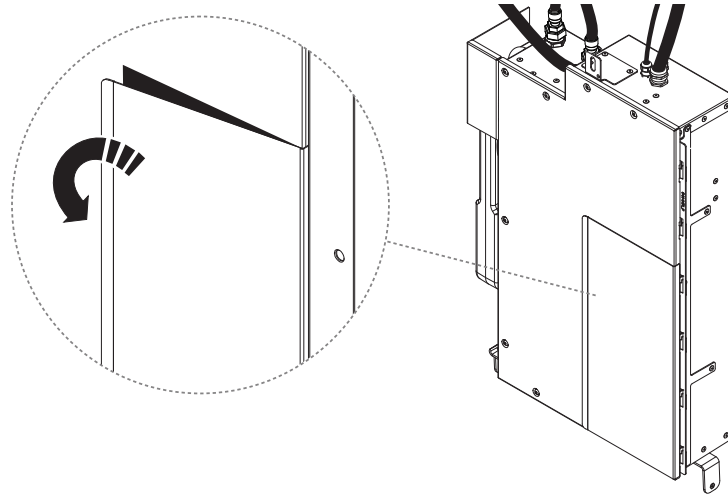


Hatch LK & Hatch Cabinet

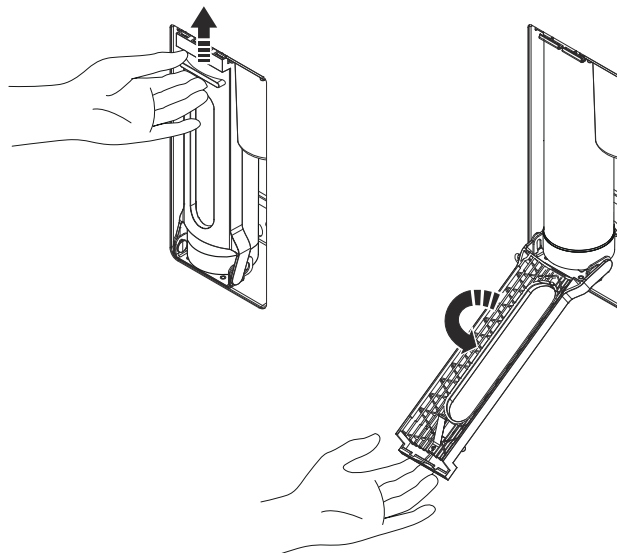


Hatch Tiled

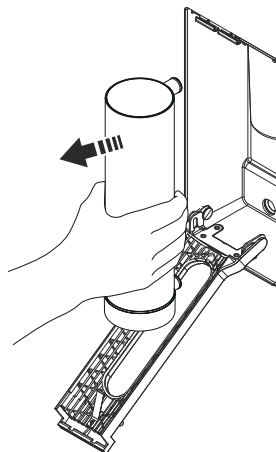
1.



2.



3.

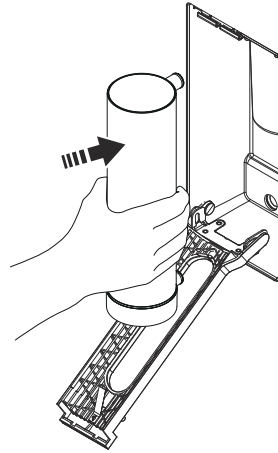


4. Sätt i nytt Filter.

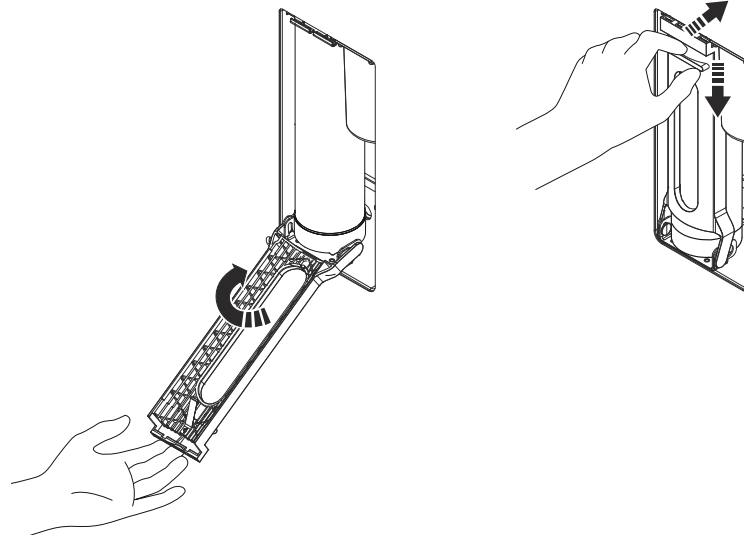


RISK FÖR LÄCKAGE

Säkerställ att Filter Capsule är korrekt insatt för att undvika läckage.



5. "Klick!"



Aktivera avkalkning

Förbrukningskomponent: Avkalkningstablett



OBSERVERA

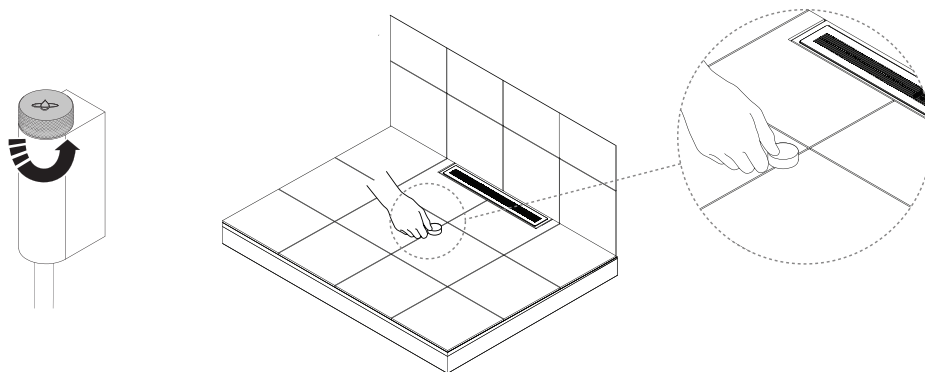
Lämna duschutrymmet medan avkalkningen är aktiv. Så fort avkalkningen startar kommer vatten att flöda ur duschmunstyckena.

Nedan ikon visas på Control Dial om avkalkning ska aktiveras:

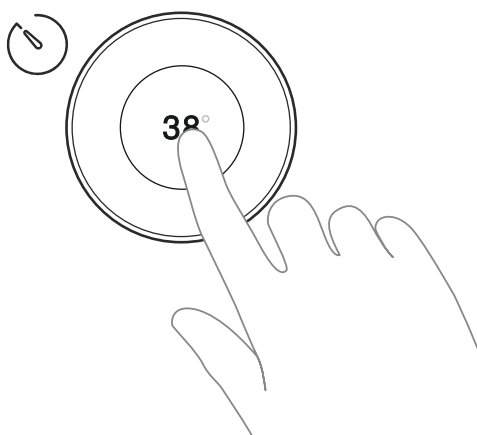


1. Vrid omkastaren till ett läge mellan handdusch och takdusch så att vatten rinner ut ur båda under avkalkningen. Placera avkalkningstabletten på golvet, direkt i vattenflödet så att den löses upp.

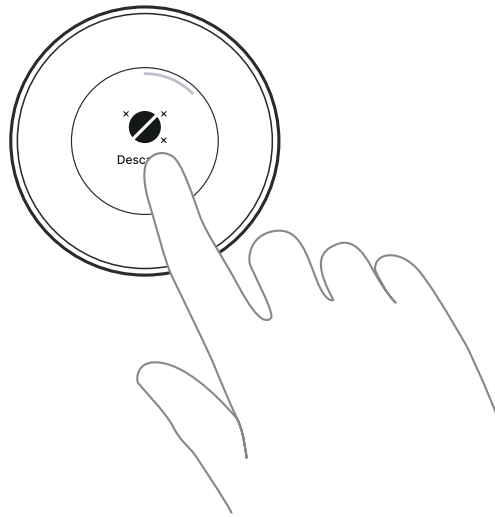
Om du har en tredje parts-omkastare som inte kan ställas in så att vatten flödar ur samtliga duschmunstycken samtidigt, kör en separat avkalkning för varje duschmunstycke.



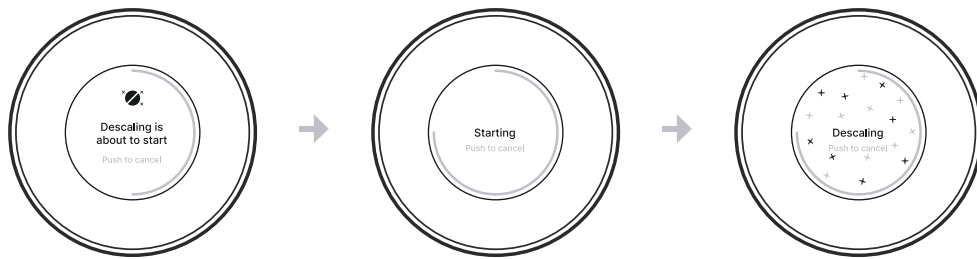
2. Håll Control Dial intryckt tills duschmenyn visas.



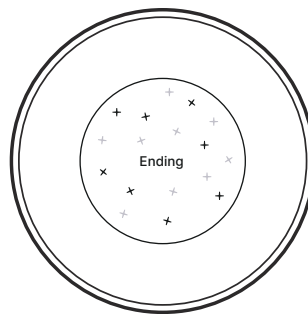
3.



4.



5. Avkalkningen är slutförd.



Rengöring av golvbrunnen

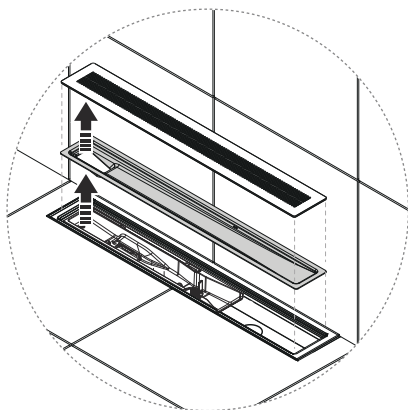
Rengöringsmedel och städartiklar



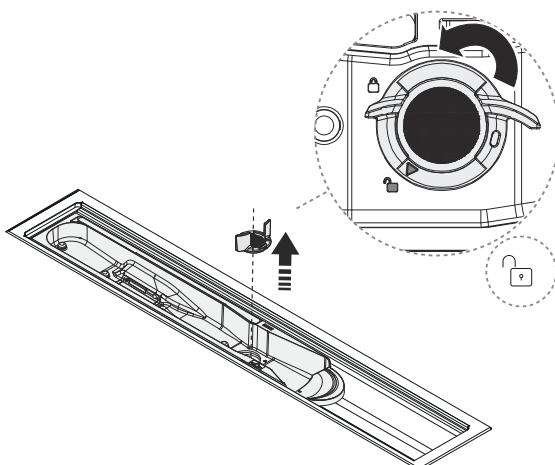
OBSERVERA

Använd inte frätande rengöringsmedel eller städartiklar med sträva ytor eftersom det kan skada ytskikten på Sensor Tank.

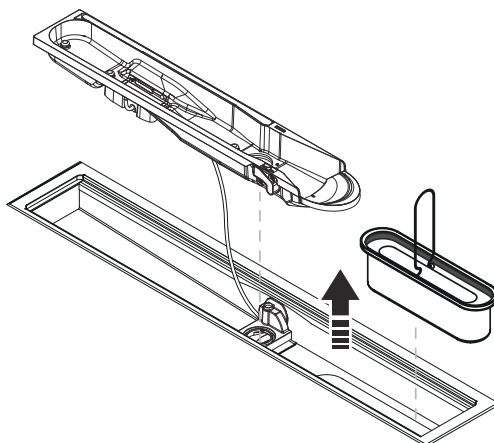
1.



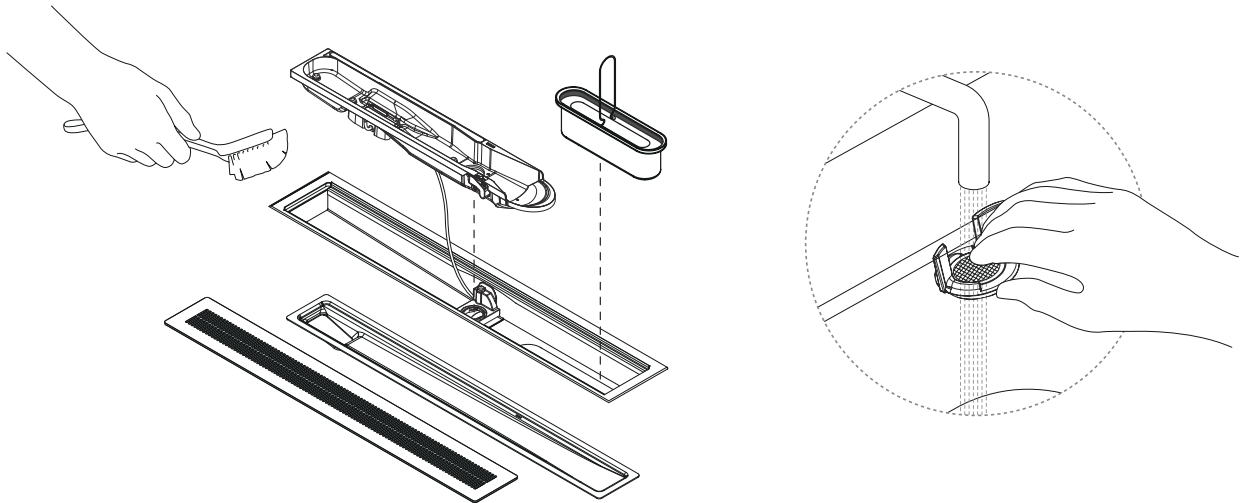
2.



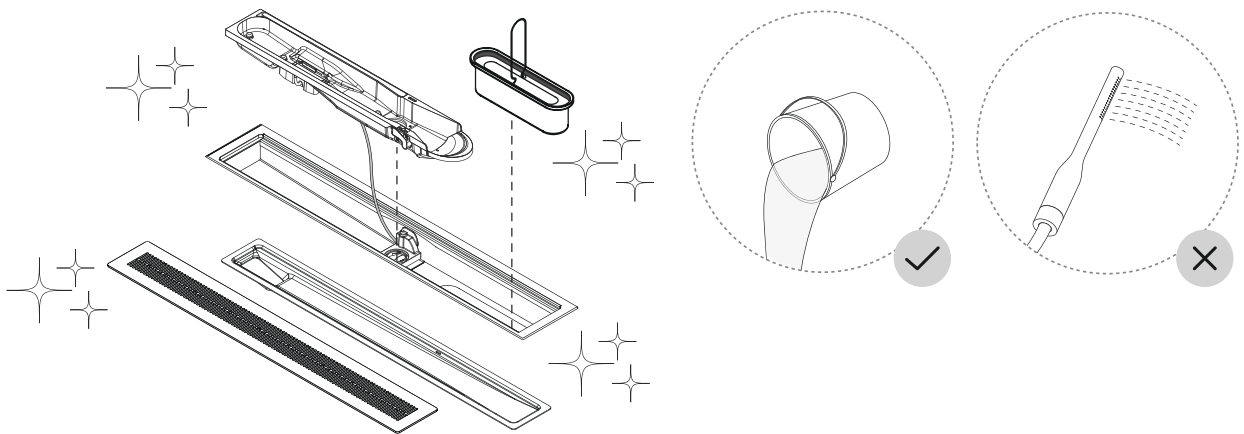
3.



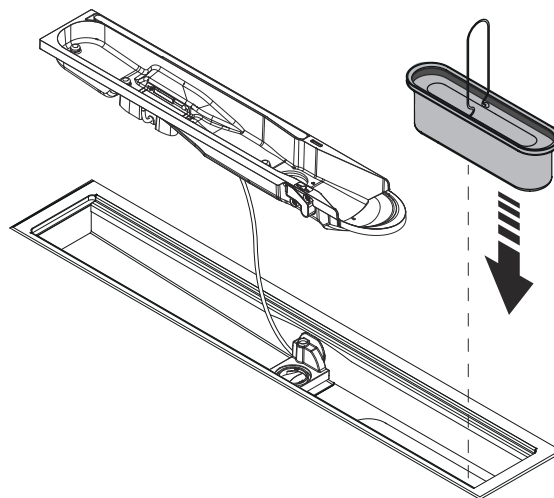
-
4. Använd endast rengöringsmedel som inte är slipande. Se till att rengöra alla ytor på varje komponent, inklusive golvarmaturen.



-
5. Skölj ordentligt med vatten. Använd vatten från en annan källa än duschen.



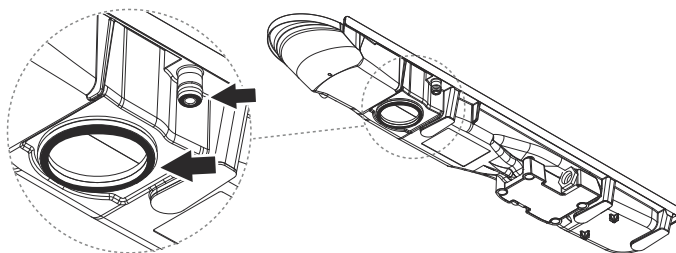
-
- 6.



7. 

OBS!

Säkerställ att o-ringen fortfarande sitter på korrekt plats innan Sensor Tank placeras i golvarmaturen.

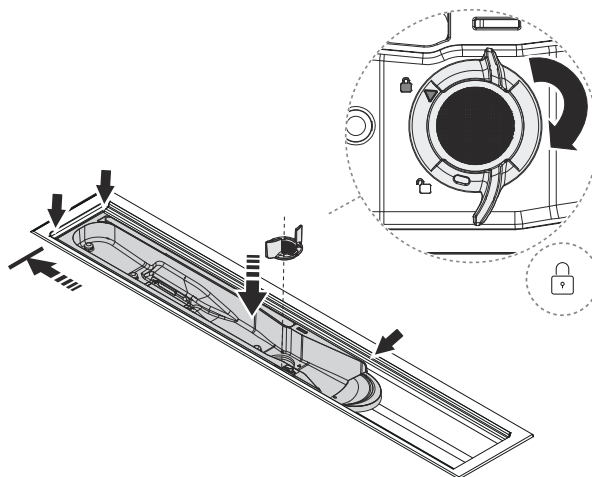



8. Sätt i Sensor Tank. Lås Sensor Tank på plats med låset genom att vrida det 90 grader.



OBSERVERA

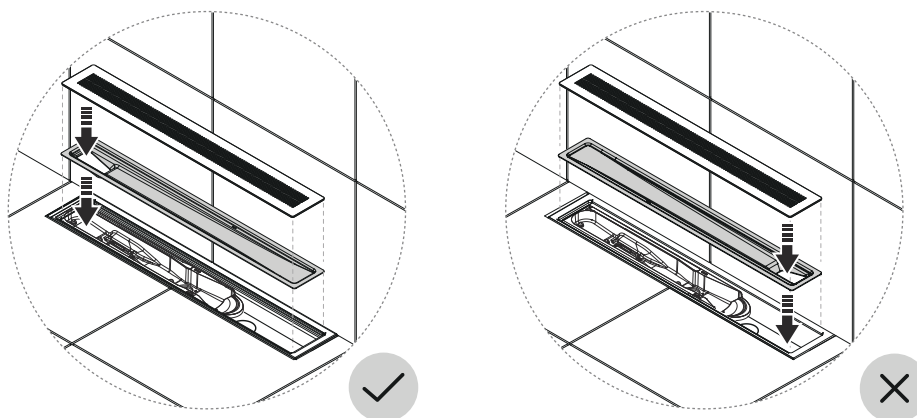
Säkerställ att Sensor Tank är korrekt placerad inuti golvarmaturen. Kanten på Sensor Tank ska vara helt inskjuten mot motsvarande kant på golvarmaturen.



9. 

OBS!

Placera tratten med hålet till vänster! Om tratten placeras med hålet åt höger kommer inte vattnet att kunna recirkuleras.



Låg UV-nivå

Nedan ikon visas på Control Dial när UV-nivån är låg:

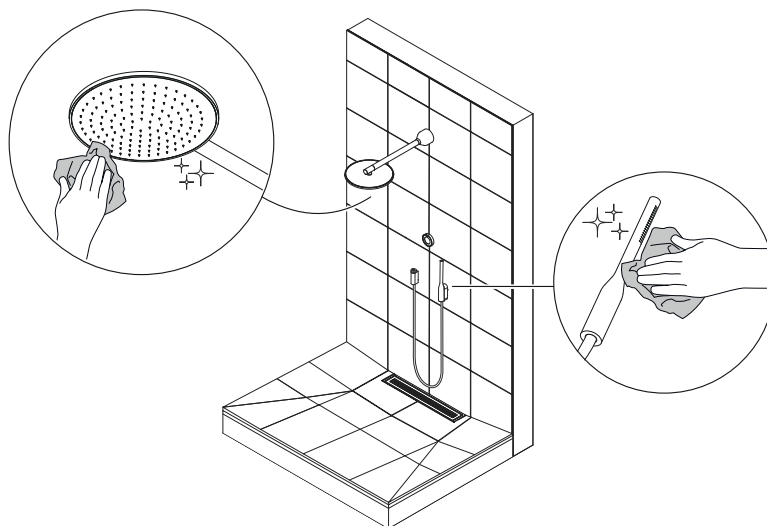


En låg UV-nivå kan orsakas av flera faktorer. När UV-nivån är låg kan inte duschen spara vatten. Kontakta Orbital Support för att få hjälp med felsökning.

Rengör duschhuvuden, Control Dial and externa ytor

Använd en mjuk trasa med mildt rengöringsmedel för att rengöra duschhuvudena och de externa ytorna, så som Control Dial och Hatch Panel-dörren. Skölj noggrant med vatten efteråt. Undvik att använda frätande rengöringsmedel eller städartiklar med sträva ytor eftersom det kan skada ytskikten.

Var försiktig när du rengör takduschen så att du inte trycker för hårt på munstyckena för att undvika att de trycks in.

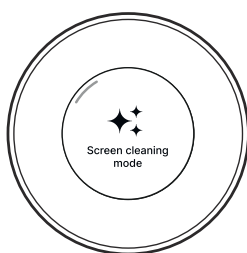


Screen cleaning mode

Använd Screen cleaning mode för att låsa Control Dial-skärmen, och på så sätt undvika aktivering av touch-funktioner medan skärmen rengörs. När läget är aktiverat är all touch-funktion inaktiverad.

1. Håll Control Dial intryckt tills duschmenyn visas.

2. Navigera till **Screen cleaning mode**.



3. Tryck för att aktivera.

Vrid Control Dial åt höger eller vänster för att låsa upp skärmen igen.

Aktivera Detergent Cleaning

Förbrukningskomponent: Orbital Shower rengöringsmedel

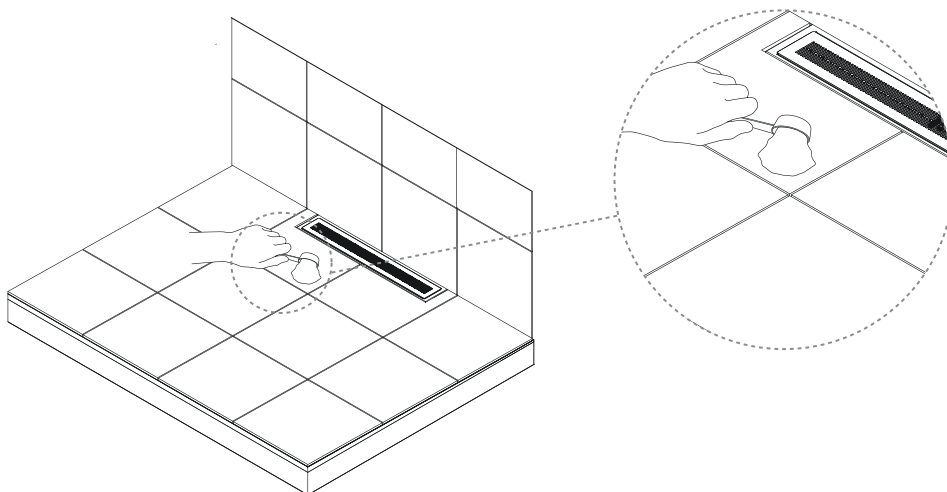
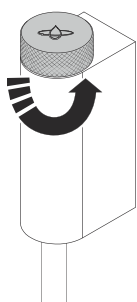
Detergent cleaning är ett program som noggrant rengör insidan av Core med hjälp av Orbital Shower rengöringsmedel. Det är en del av förberedelserna för [Hibernation mode \[25\]](#), men kan också startas manuellt för att rengöra systemet som ett komplement till de automatiserade underhållsprocedurena.



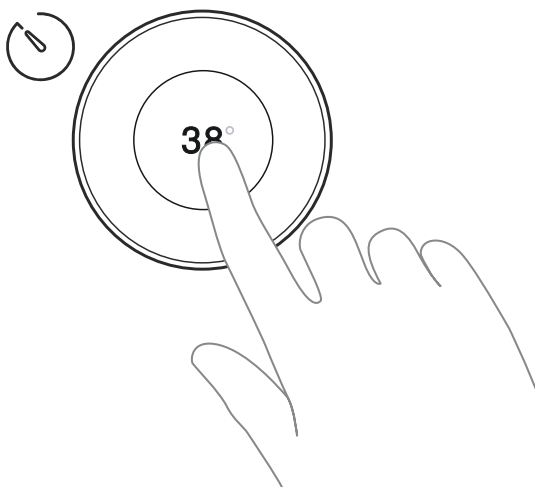
OBSERVERA

Lämna duschutrymmet medan rengöringsprogrammet är aktivt. Så fort programmet startar kommer vatten att flöda ur duschmunstyckena.

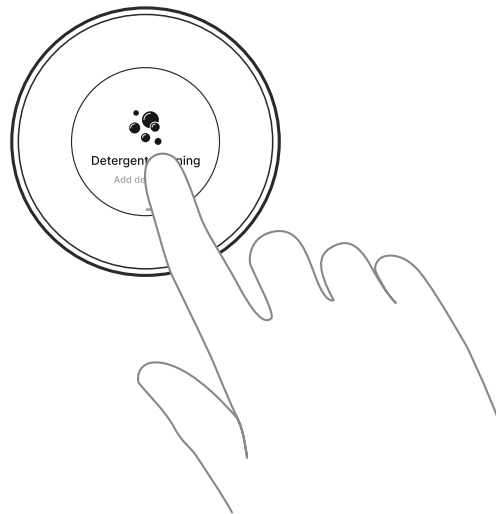
1. Vrid omkastaren till ett läge mellan handdusch och takdusch så att vatten rinner ut ur båda under programmet. Placera rengöringsmedel på golvet, direkt i vattenflödet så att det löses upp.



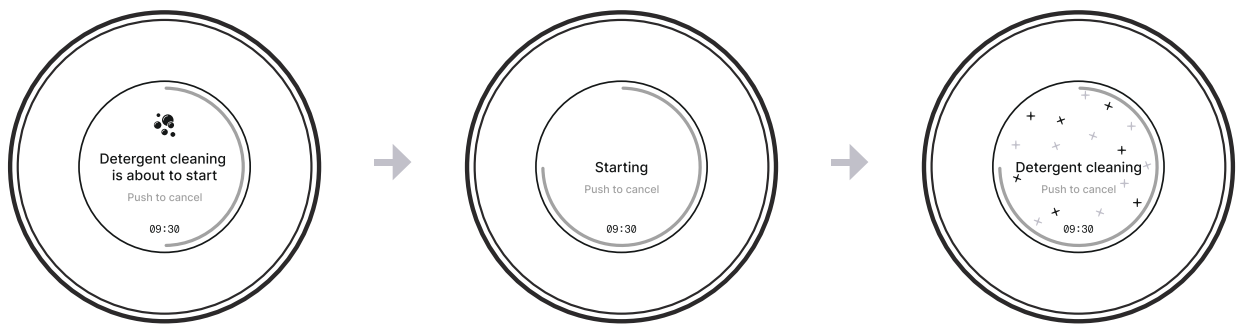
2. Håll Control Dial intryckt tills duschmenyn visas.



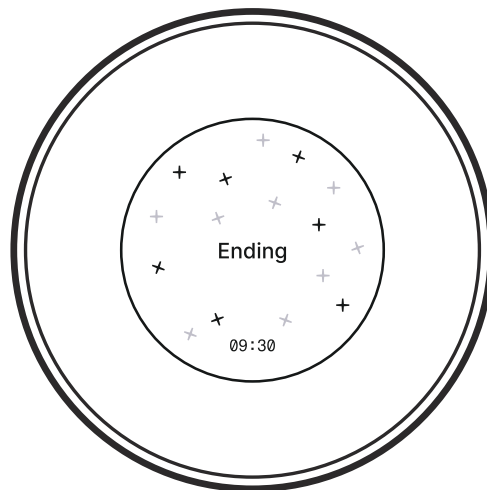
3.



4.



5. Programmet är slutfört.



Hibernation mode



Använd Hibernation mode för att sätta duschen i viloläge för säsong- eller periodvis inaktivitet. När Hibernation mode är aktiverat kan duschen inte användas och svarar inte på schemalagda åtgärder som t.ex. Deep cleaning eller Instant start.

Hibernation mode nås via Control Dial eller i My Water-appen. När läget har aktiverats är det aktivt tills du stänger av det. Hibernation mode kan stängas av via duschmenyn i Control Dial, eller i My Water via inställningar eller remote control.

Orbital Systems rekommenderar att du inte sätter din dusch i Hibernation mode längre än **9 månader** åt gången. För längre tidsperioder kan Orbital Systems inte garantera full produkt-funktionalitet.

För att säkerställa optimal funktion är det viktigt att du förbereder duschen innan du aktiverar Hibernation mode. **Utför följande steg:**

1. Rengör golvbrunnen (se [Rengöring av golvbrunnen \[20\]](#)).
2. Byt filter (se [Byte av Filter \[15\]](#)).
Hoppa över detta steg om filtret nyligen byttes ut.
3. Förbered för Detergent cleaning genom att placera Orbital Shower rengöringsmedel på golvet. När Hibernation mode aktiveras startar duschen automatiskt Detergent cleaning (se [Aktivera Detergent Cleaning \[25\]](#)).

När Hibernation mode stängs av utförs ett Deep cleaning-program automatiskt. För att kunna utföra Deep cleaning måste duschen vara ansluten till det inkommande vattenflödet. När rengöringsprogrammet är slutfört kan duschen användas som vanligt och återgår till att utföra Deep Cleaning och Instant start enligt dina inställningar.



OBSERVERA

- Duschen ska alltid vara kopplad till ström, även när Hibernation mode är aktiverat.
- Orbital Shower får aldrig utsättas för minusgrader eftersom det kommer att leda till överhängande risk för skador och läckage.

Förutsättningar och godkännanden

Orbital Shower är utformad och typgodkänd enligt de svenska kraven i Boverkets Byggregler (BBR). Systemet är typgodkänt för våtrumsinstallation enligt RiSE C900373 & C900374, Kiwa 1513; 0753, Kiwa säkerhetscertifikat K100686/02, säker anslutning W 540 DVGW CERT AS-0605DO0262 och uppfyller ETA Danmarks krav via tekniskt godkännande för användning enligt TGA.2023/005.

Orbital Shower är CE-märkt baserat på certifikat och testrapporter av tredjepartslaboratorier.



Orbital Systems garanterar produktens funktion om branschreglerna och monteringsanvisning följs.

Service

Orbital Systems och vår kunniga personal finns tillgängliga om du är i behov av produktrådgivning, reservdelar, servicebesök eller annan support.

Reparationer ska enbart utföras av Orbital Systems.

Kontakta oss

- support@orbital-systems.com
- www.orbital-systems.com

EU-försäkran om överensstämmelse

We Orbital Systems AB,
 Östergatan 32
 211 22 Malmö
 Sweden

Hereby declare that this DoC is issued under our sole responsibility and belongs to the following product:
OS8733-E

This declaration is in conformity with the relevant union harmonized legislations:

RED 2014/53/EU RoHS 2015/863 LVD 2014/35/EU

The following harmonized standards and technical specifications have been applied:

EN 300 328 V2.2.2	EN IEC 61000-6-1:2019	ETSI EN 301 489-1 V2.2.3
EN 60335-1:2012;A11;A13;A1;A14;A2;A15	EN IEC 61000-6-2:2019	ETSI EN 301 489-17 V3.2.4
EN 60335-2-35:2016;A1;A2	EN IEC 61000-6-3:2021	
EN 62233:2008	EN IEC 61000-6-4:2019	

Additional standard that has been applied to product where applicable:

EN 1717	EN 1112	BBR
EN13076	EN 1113	Danish VA Godkendelse
BRL-K14011/01	EN 1253-1	Danish TGA
DVGW W 540	KTW / W270	Säker Vatten
EN 1111	4 MS Material Safety	

The product has undergone mandatory or voluntary certification procedures in order to receive the following certificates:

RiSE C900373	KIWA 0753	TGA Nr. TGA.2023/005
RiSE C900374		

Signed for and on behalf of Orbital Systems AB



Place	Date	Name	Position
Malmö	2024-05-31	Mehrdad Mahdjoubi	CEO

5-01-0005_C

Tillverkningen av denna produkt har skett i enlighet med typgodkännandet med beslut om tillverkningskontroll samt de handlingar som lagts till grund för beslutet om typgodkännandet.

ORBITAL



CERTIFIED SPACE TECHNOLOGY