



# Technology Installation

**Orbital Shower Hatch Cabinet R3 (OS8733-E)**

5-06-0026 DE

Veröffentlicht 2025-01-30

Copyright © 2025,Orbital Systems

Alle Rechte vorbehalten. Kein Teil dieses Dokuments darf ohne schriftliche Genehmigung von Orbital Systems in irgendeiner Form oder auf irgendeine Weise reproduziert oder kopiert werden. Die englischsprachige Version dieses Dokuments enthält die Originalanleitung. Alle anderen Sprachversionen sind Übersetzungen der Originalanleitung.

## Inhaltsverzeichnis

Danke für Ihren Einkauf .....	4
Voraussetzungen und Genehmigungen .....	4
Gewährleistung .....	5
Service .....	5
Systemübersicht .....	6
Installationsübersicht .....	7
Technische Spezifikation .....	7
Abdichtung der Befestigungen in der Nasszone .....	8
Installation des Orbital Shower Core .....	9
Sensorkabel, Rezirkulationsschlauch und Spülschlauch .....	12
Sensor Tank-Dock .....	14
Sensor Tank und Sensor Tank-Verriegelung .....	16
Funnel .....	18
Installieren Sie den Core .....	19
Setzen Sie die Filter Capsule ein .....	27
Abdeckung luftspalttank .....	29
Control Dial installieren .....	30
Rahmen und Tür installieren .....	35
Nächster Schritt .....	37
Installation des schwarzen oder weißen Duschkopfes .....	38
Installation der Metallic-Duschköpfe .....	41
Installation der Handbrause .....	46
Installation der Umsteller und der Handbrause .....	46
Installation des schwarzen oder weißen Handbrausenhalters .....	51
Installation des Metallic-Handbrausehalters .....	54
Prüfen Sie die Dusche .....	57

# Danke für Ihren Einkauf

Dieses Handbuch gilt für das Modell OS8733-E.

📖 Lesen Sie den Safety Guide, bevor Sie mit der Installation beginnen oder die Dusche in Betrieb nehmen.

Vielen Dank für den Kauf der Orbital Shower von Orbital Systems. Um das volle Potential der Dusche auszuschöpfen, lesen und befolgen Sie bitte die Anweisungen in diesem Handbuch. Vergewissern Sie sich, dass Sie vollständig verstehen, wie diese Dusche vollständig zu bedienen ist und vergewissern Sie sich, dass sie gemäß den Anweisungen in dieser Anleitung ordnungsgemäß gewartet wird. Werfen Sie dieses Handbuch nicht weg, halten Sie es zum späteren Nachschlagen bereit. Dieses Handbuch gilt für alle Duschvarianten. Gegebenenfalls zeigt das Handbuch nur die Orbital Systems Kopf- und Handduschvariante an.

## Voraussetzungen und Genehmigungen

Das Orbital-Duschesystem ist gemäß den schwedischen Anforderungen des schwedischen Zentralamts für Bauwesen und Raumordnung (BBR) entwickelt und zugelassen. Das System ist typgeprüft nach RiSE C900373 & C900374, Kiwa 1513; 0753, Kiwa Sicherheitszertifikat K100686/02. Anschlusssicher W 540 DVGW CERT AS-0605DO0262.

Das Orbital-Duschesystem trägt das CE-Zeichen auf der Grundlage auf Zertifikaten und von Prüfberichten von Drittlaboren.



Wenn die Industrievorschriften und Anweisungen in diesem Handbuch befolgt werden, garantiert Orbital Systems ein funktionierendes Duschesystem.



## Gewährleistung

Informationen zu Gewährleistung und Haftung für Mängel finden Sie auf der Website von Orbital Systems <https://orbital-systems.com>.



## Service

Orbital Systems und unser Team von Fachleuten stehen Ihnen zur Verfügung, wenn Sie eine Produktberatung wünschen, an Ihrem Gerät Probleme auftreten, Sie Ersatzteile erwerben oder einen Serviceeinsatz vereinbaren müssen.

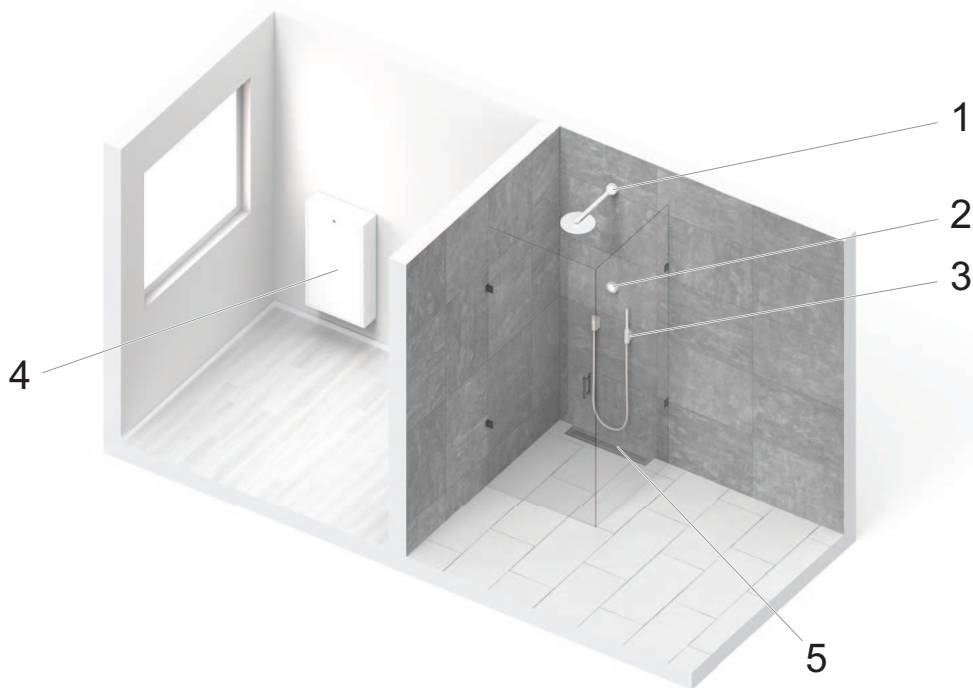
Reparaturen sollten stets nur von Orbital Systems.

## Kontaktieren Sie uns

- [support@orbital-systems.com](mailto:support@orbital-systems.com)
- [www.orbital-systems.com](http://www.orbital-systems.com)

# Systemübersicht

## Orbital Shower Hatch Cabinet R3 (OS8733-E)



1. Duschkopf
2. Control Dial
3. Handbrauseset (Handbrause, Umsteller und Halter)
4. Orbital Shower Core (RSK 835 91 20) und Wall Box (RSK 205 49 30), befindet sich in einem Nebenraum, oder außerhalb des Duschbereichs installiert
5. Abflusseinheit (RSK 711 54 63) und Auslasseinheit (RSK 711 99 33)

Die Vorbereitung und Installation des Duschbereichs (einschließlich der Rohrleitungen, Anschlüsse, Abdichtung und Fliesenverlegung), die Installation des Schrankes (4) und des Abflusses (5) sind im Fixture installation manual enthalten.

Die Installationen der Orbital Shower Core (4), des Control Dial (2), des Duschkopfs (1) und des Handbrausesets (3) sind im Technology installation manual enthalten. Die Bedienung der Dusche ist im User Guide enthalten.

# Installationsübersicht

## Technische Spezifikation

### Konnektivität

Internetverbindung: Passwortgeschütztes WLAN 2,4 GHz / 5 GHz oder Ethernet.

### Stromversorgung

Fehlerschutzschalter: Einer pro Orbital Shower Core erforderlich.

Spannungs- und Strombewertung: Einphasig, 230 VAC / 50-60 Hz / 16 A \*

Festes Netzanschlusskabel: Min. 2.5 mm<sup>2</sup> (ausgelegt für 16 A-Stromkreis)

### Rohrleitungen / Wasser

Eingehende Leitungswasseranschlüsse: Warm und kalt getrennt, 2x Überwurfmutter G 1/2" IG.

Temperatur des einströmenden Kaltwassers. (min-max): 4-25 °C

Temperatur des eingehenden Warmwassers. (min-max): 50-65 °C

Maximaler Betriebsdruck des Leitungswassers: PN10

Wasserdruck: 2-10 bar

Der Versorgungsdruck ist die Grundvoraussetzung für den fluss:

- 2 bar: 7,5 Liter/min
- 3 bar: 9,5 Liter/min
- 4 bar: 11 Liter/min

Zulaufwasserstrom: 9 L / min pro heißem und kaltem Einlass

Wasserhärte: 3°dH-14°dH oder eine Gesamthärte von 53-250 mg CaCO<sub>3</sub>/Liter

Eisengehalt des Wassers: < 0,3 mg/L

*\* Die Verwendung einer niedrigeren Sicherung führt zu einem geringeren Wasserdurchfluss:*

10A = 6 Liter/min

13A = 8 Liter/min

16A = 12 Liter/min

# Abdichtung der Befestigungen in der Nasszone

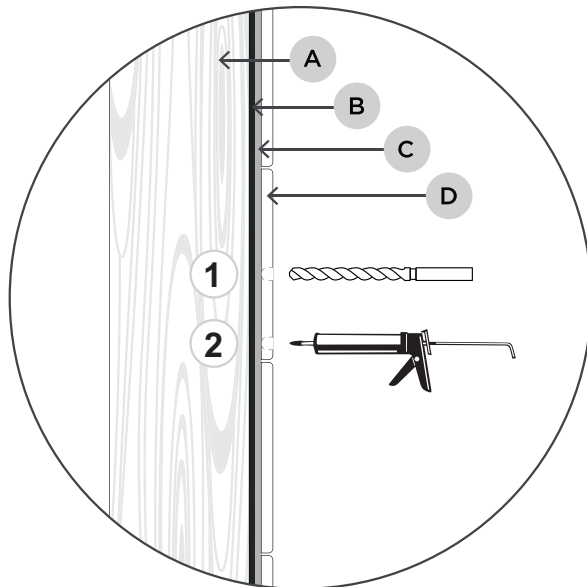
Versiegeln Sie die Bohrungen gemäß den geltenden Branchenvorschriften.



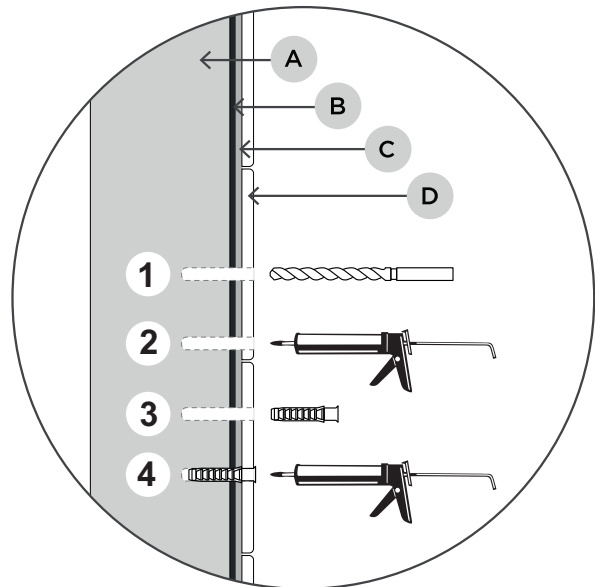
## ACHTUNG

Für die Installation in Schweden gemäß Safe Water. Alle Befestigungen in der Nasszone müssen gegen die Abdichtungsschicht der Wand oder des Bodens abgedichtet werden. Das Dichtungsmaterial muss auf dem Untergrund haften und wasserfest, schimmel- und alterungsbeständig sein.

### Holz



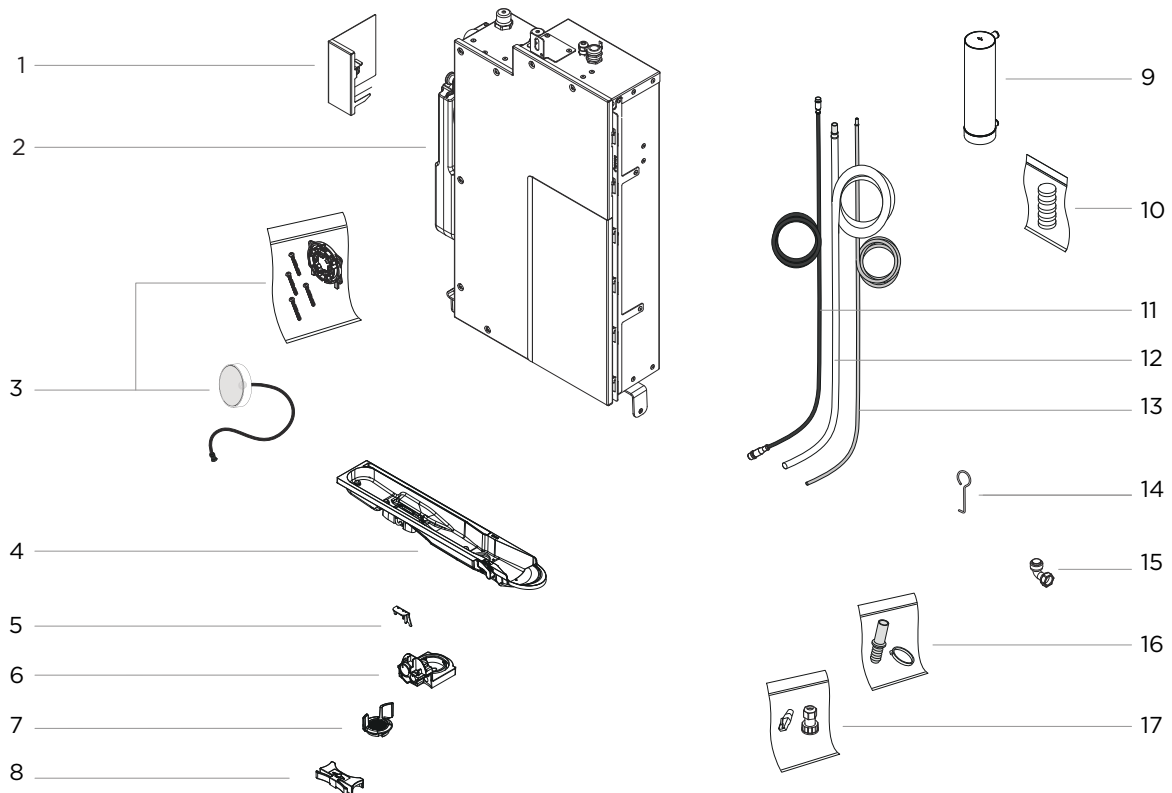
### Solide Konstruktion



- **A:** Holz/Beton
- **B:** Abdichtungsbahn
- **C:** Fliesenkleber
- **D:** Fliese

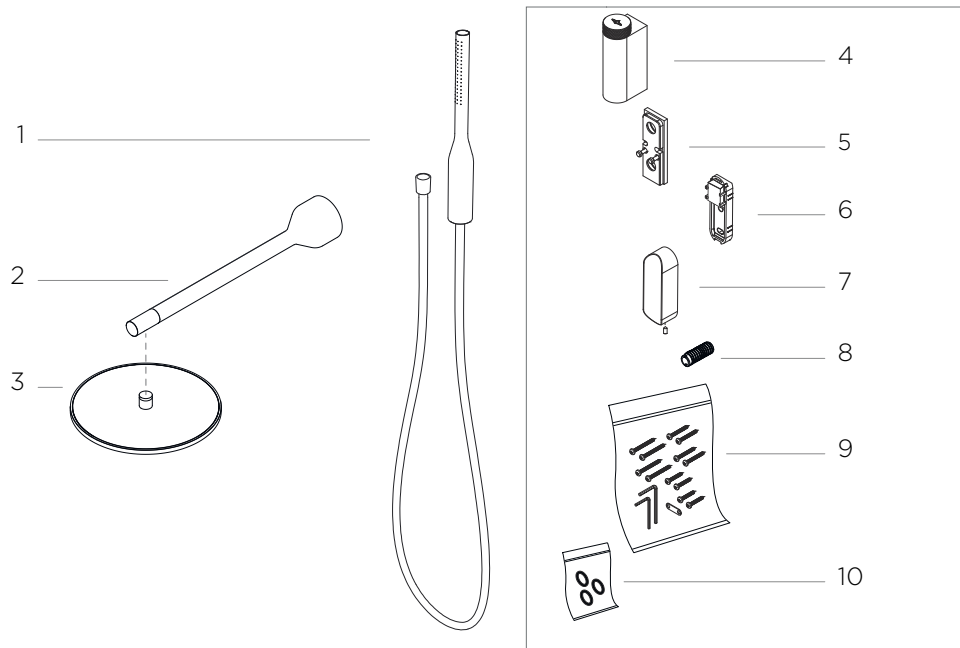
# Installation des Orbital Shower Core

## Komponentenübersicht, Technology kit - Core, Sensor und Tür



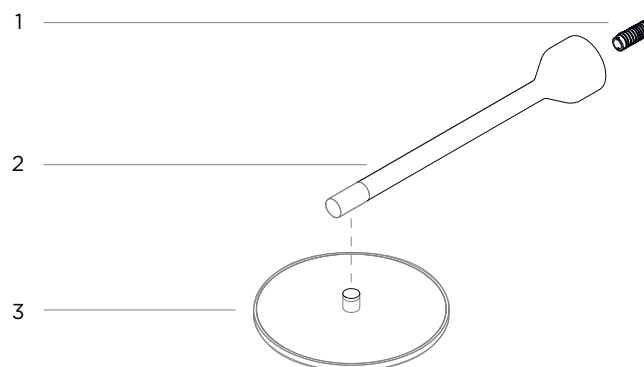
1. Luftspalttank-Abdeckung, 1x
2. Orbital Shower Core, 1x
3. Control Dial, 1x (inkl. Befestigung 1x, Schrauben 4x und Stecker 4x)
4. Sensortank, 1x
5. Clip, 1x
6. Sensortank-Dock, 1x
7. Sensor Tank-Verriegelung, 1x
8. Federschloss, 1x
9. Filter Capsule, 1x
10. Reinigungstabletten, 1x
11. Sensorkabel, 1x
12. Rückführungsschlauch, 1x
13. Spülschlauch, 1x
14. Reibwerkzeug, 1x
15. Schlauchanschluss, 1x
16. Spülschlauchsatz, 1x
17. Ethernet-Kit, 1x

## Komponentenübersicht, Technology kit - Schwarze oder weiße Duschköpfe und Umsteller



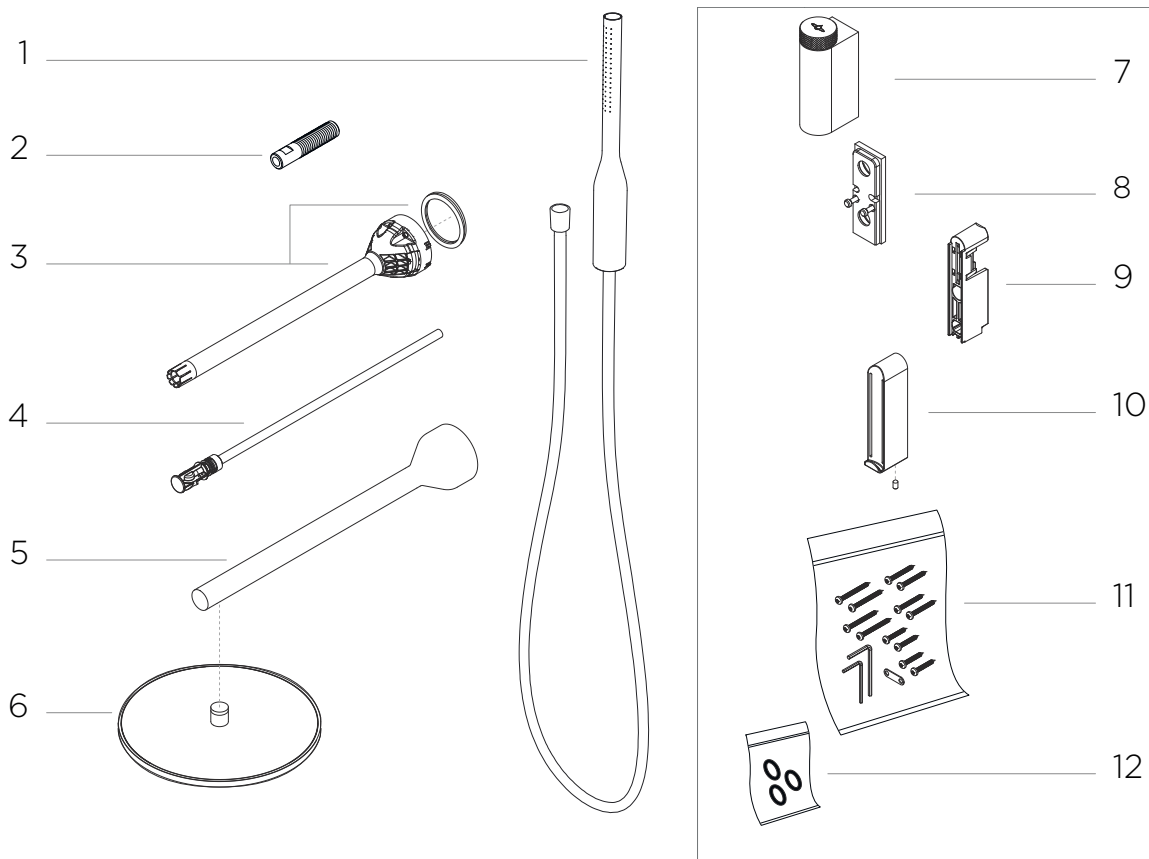
1. Handbrause mit Schlauch, 1x
2. Kopfbrausearm, 1x
3. Kopfbrause, 1x
4. Umlenkkörper, 1x
5. Umstellerwandplatte, 1x
6. Handbrausehalter, 1x
7. Abdeckung Handbrausehalter, 1x + Stellschraube, 1x
8. Gewintheadapter, 1x
9. Schrauben- und Werkzeugsatz, 1x
10. O-Ring-Satz, 1x

## Komponentenübersicht, Technology kit - Schwarzer oder weißer Duschkopf



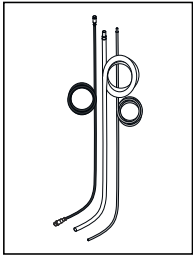
1. Gewintheadapter, 1x
2. Kopfbrausearm, 1x
3. Kopfbrause, 1x

## Komponentenübersicht, Technology kit - Duschköpfe und Umsteller mit Metallfinish

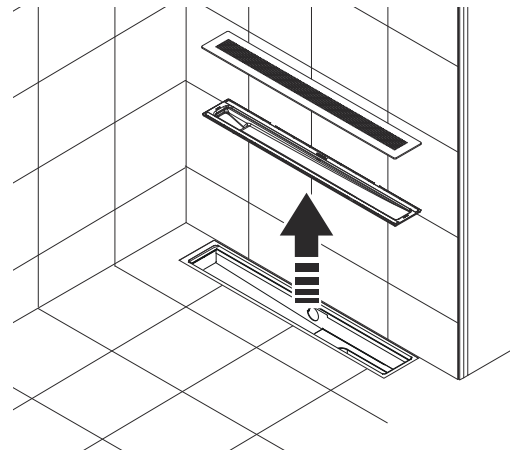
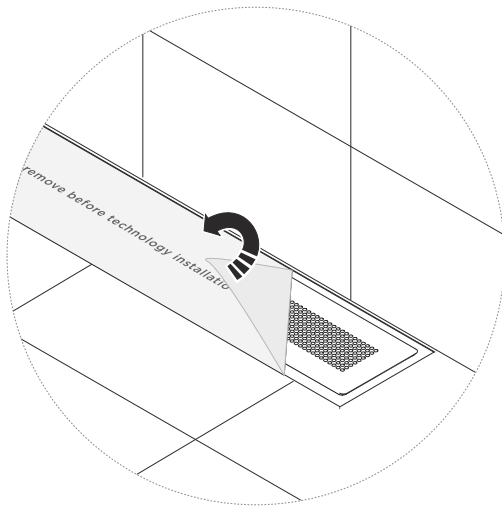


1. Handbrause mit Schlauch, 1x
2. Gewintheadapter, 1x
3. Kopfbrausenarmeinsatz mit Stützring, 1x
4. Brausekopf internes PEX-Rohr, 1x
5. Metallabdeckung, 1x
6. Kopfbrause, 1x
7. Umlenkkörper, 1x
8. Umstellerwandplatte, 1x
9. Handbrausehalter, 1x
10. Abdeckung Handbrausehalter, 1x + Stellschraube, 1x
11. Schrauben- und Werkzeugsatz, 1x
12. O-Ring-Satz, 1x

# Sensorkabel, Rezirkulationsschlauch und Spülschlauch



1. Entfernen Sie die Schutzfolie und heben Sie das Abtropfgitter und den Funnel an. Legen Sie sie beiseite.

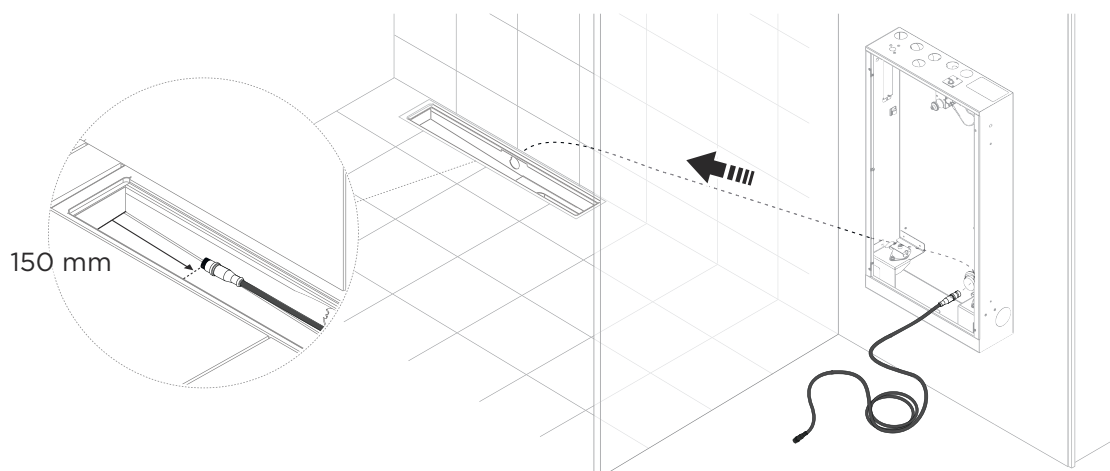


2. Führen Sie das Sensorkabel durch das Abflussrohr, bis zwischen dem Kabel und der Kante der Abflusseinheit ein Abstand von etwa 150 mm besteht.



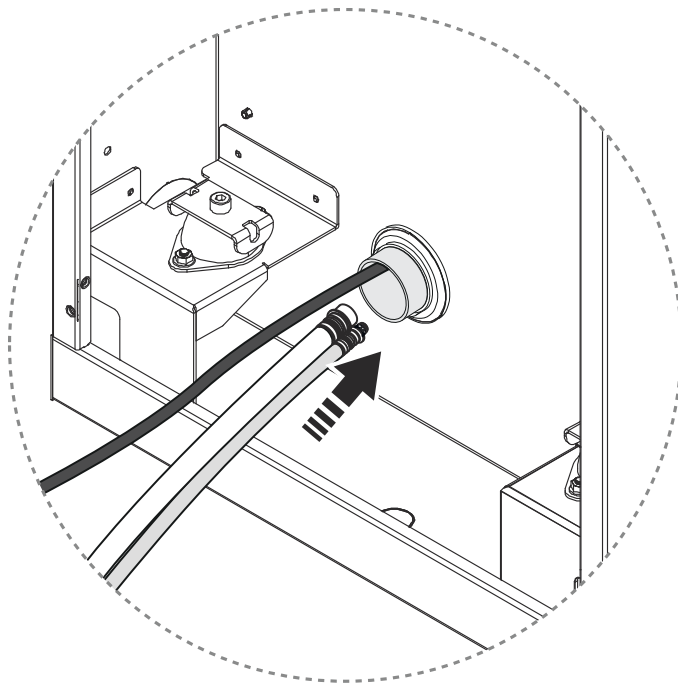
## HINWEIS

Es wird empfohlen, die Kabel mit Gewebefband durch die Rohre zu führen.

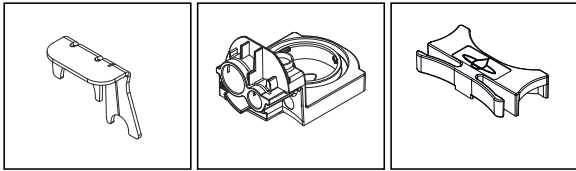




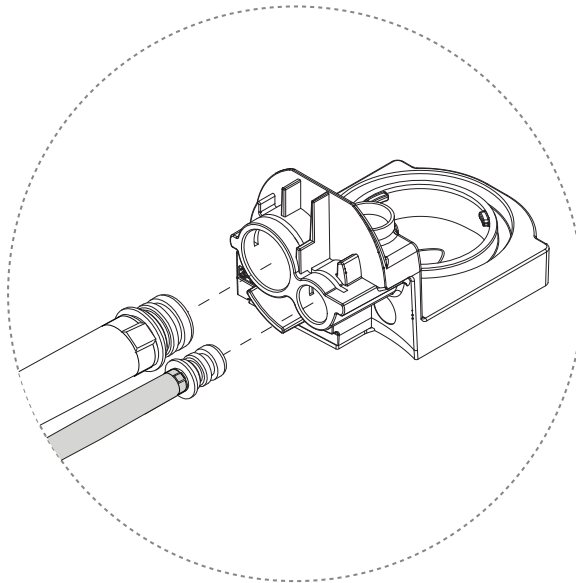
- 
- 3.** Führen Sie den Spülschlauch und den Rezirkulationsschlauch durch das Abflussrohr, wobei die Kupplungen nach unten zur Abflusseinheit zeigen.



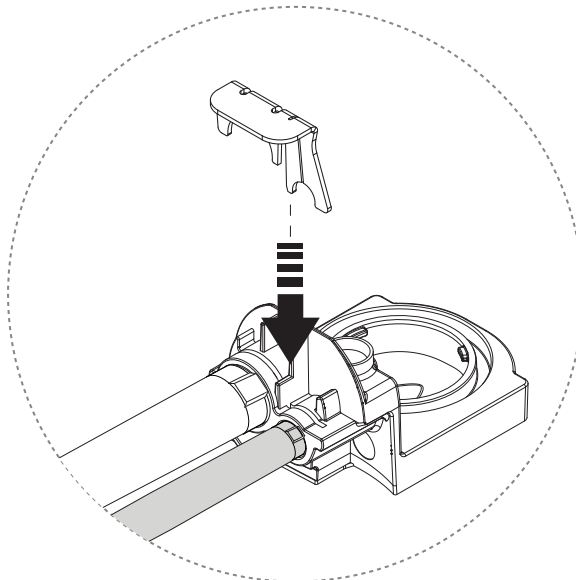
## Sensor Tank-Dock



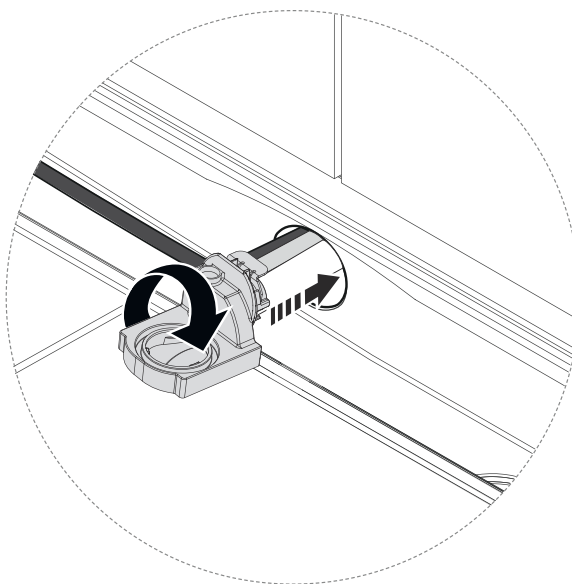
1. Tragen Sie Schmiermittel auf und verbinden Sie die Schläuche an die Sensor Tank-dock an.



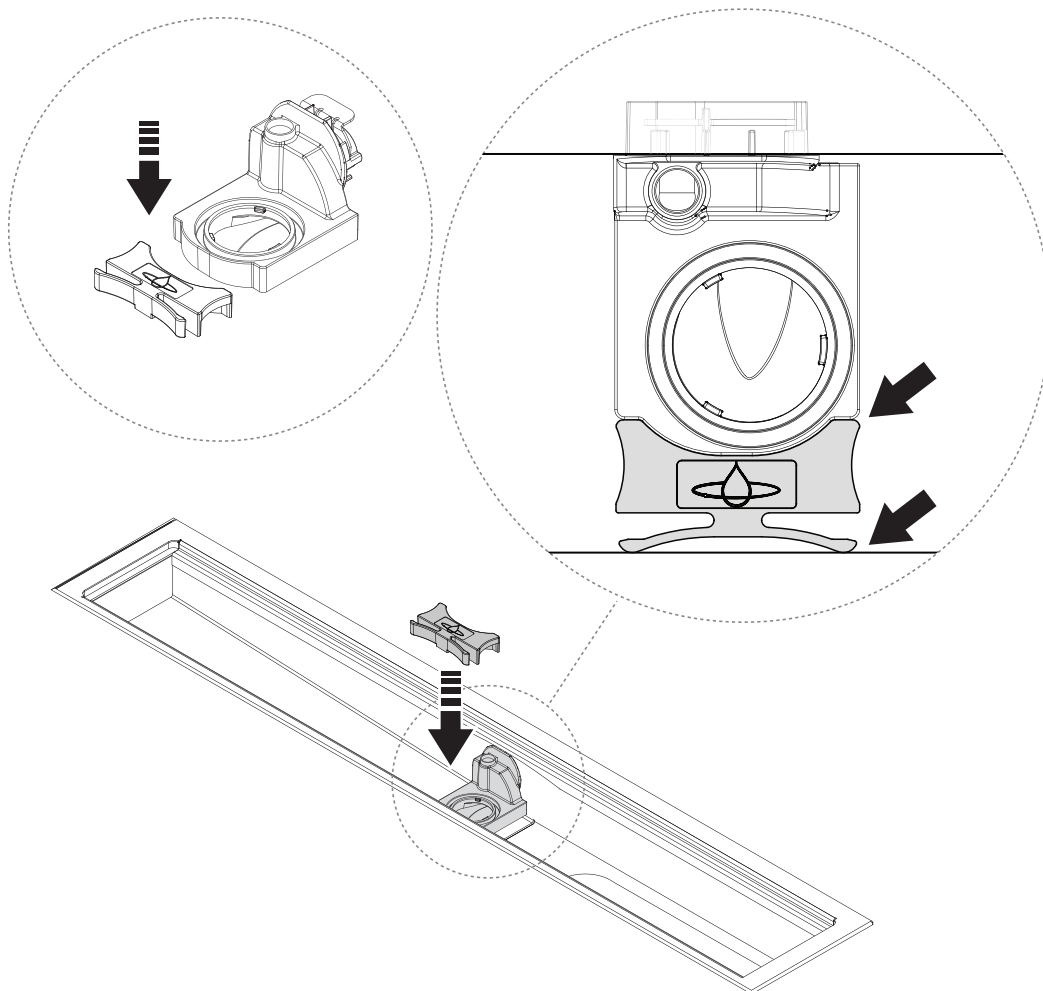
2. Schläuche durch Einstecken des Clips verriegeln.



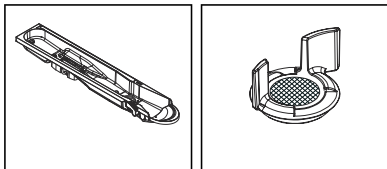
- 
3. Führen Sie das Sensor Tank-Dock in das Anschlussrohr ein. Drehen Sie es in die richtige Position und drücken Sie es ganz hinein.



- 
4. Verriegeln Sie das Sensor Tank-Dock mit dem Federverschluss.



# Sensor Tank und Sensor Tank-Verriegelung

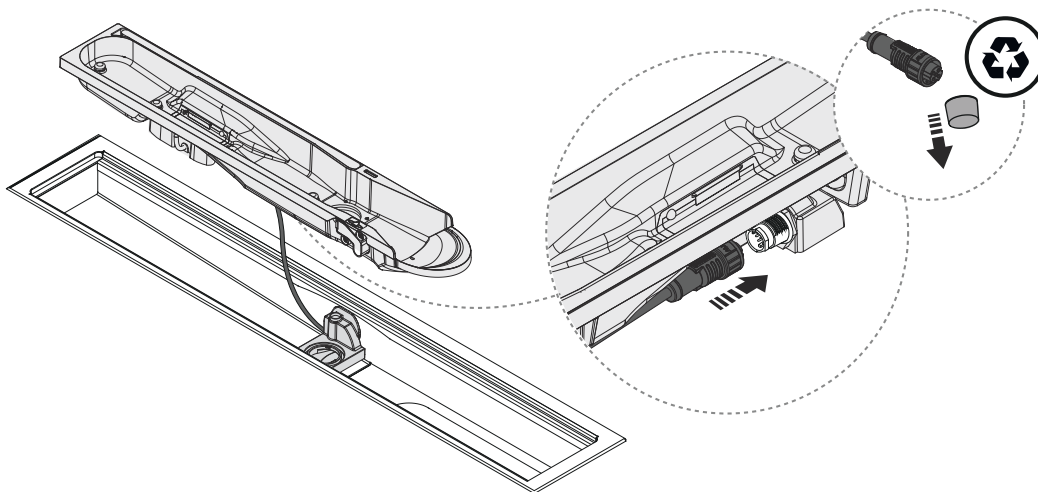


1. Verbinden Sie das Sensorkabel mit dem Sensor Tank.



## ACHTUNG

Stellen Sie durch Ausrichtung der beiden weißen Linien sicher, dass eine korrekte Ausrichtung zwischen dem Schlüssel und den Steckverbindern besteht.

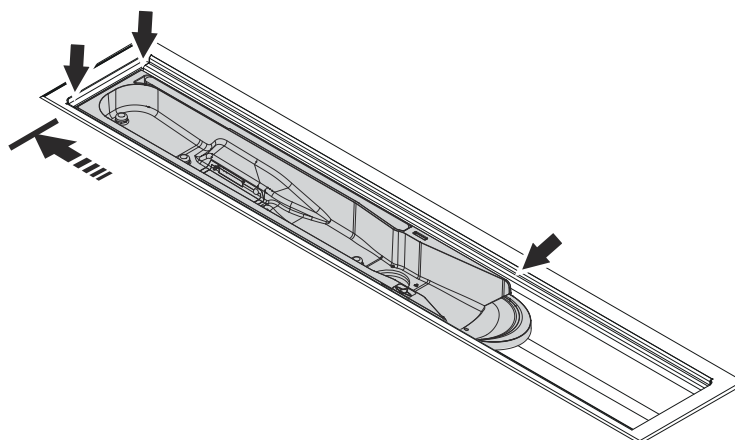


2. Setzen Sie den Sensor Tank ein.

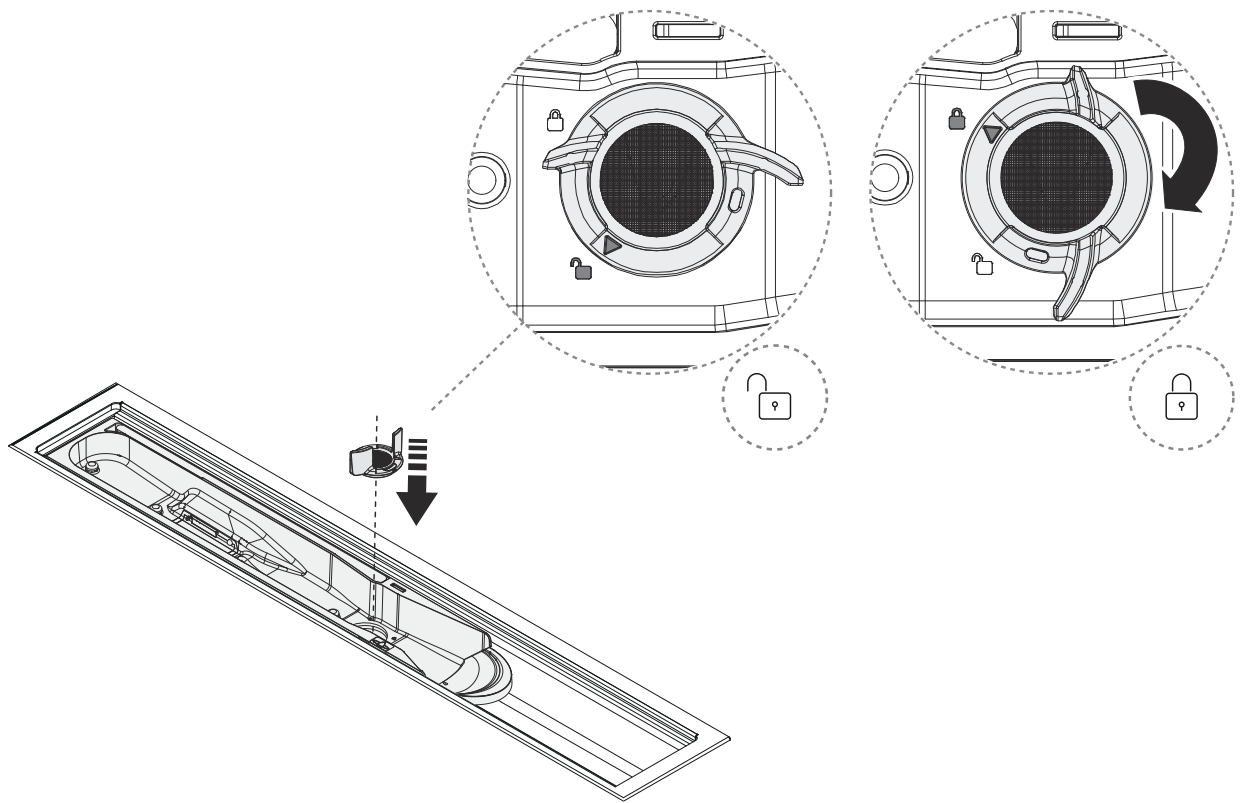


## ACHTUNG

Stellen Sie sicher, dass der Sensor Tank richtig eingesetzt ist. Der Rand des Sensor Tanks sollte vollständig zum Rand des Abflusses gedrückt werden.



3. Verriegeln Sie den Sensor Tank mit der Sensor Tank-verriegelung, indem Sie die Verriegelung um 90 Grad drehen.

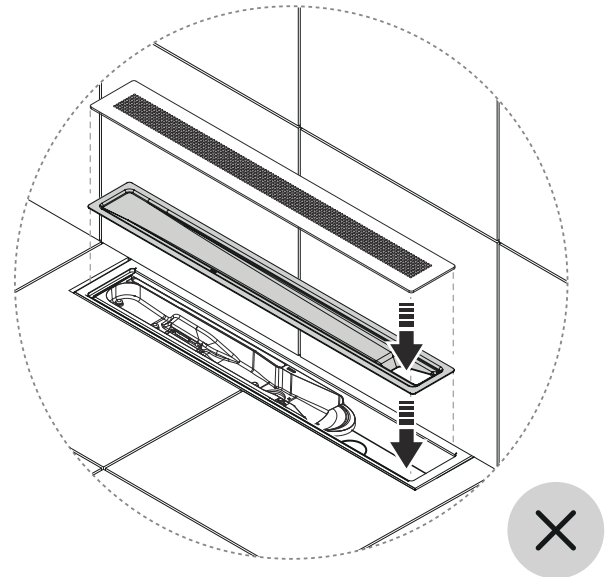
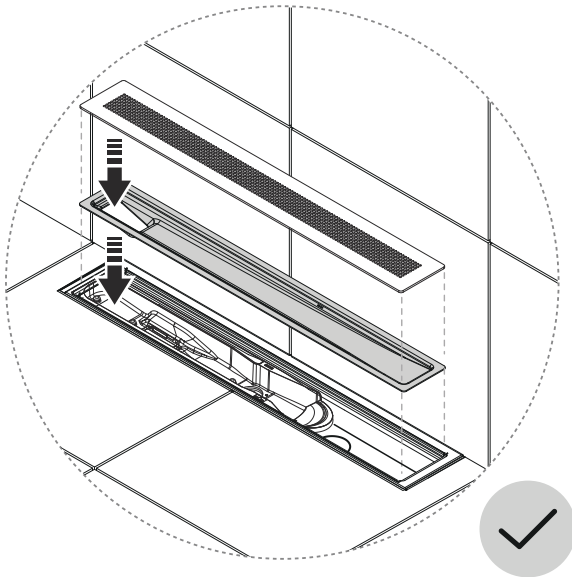


# Funnel

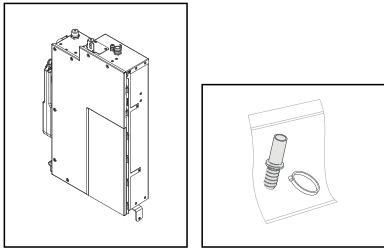


## HINWEIS

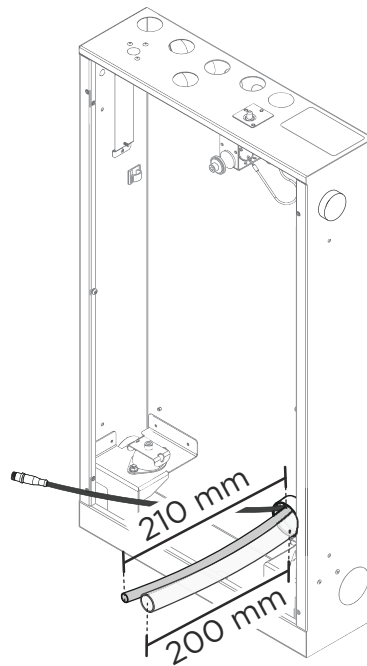
Wenn Sie den Funnel so platzieren, dass das Loch nach rechts zeigt, kann das Orbital Core kein Wasser umwälzen.



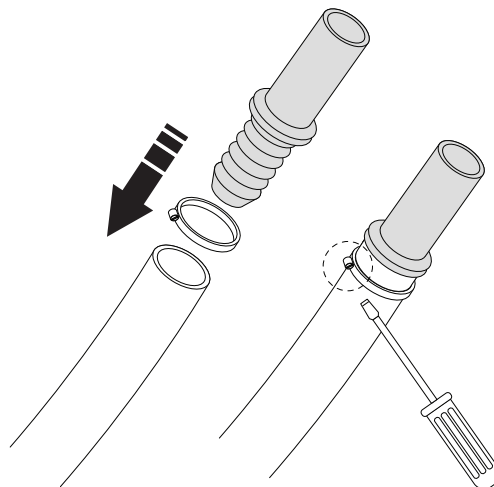
## Installieren Sie den Core



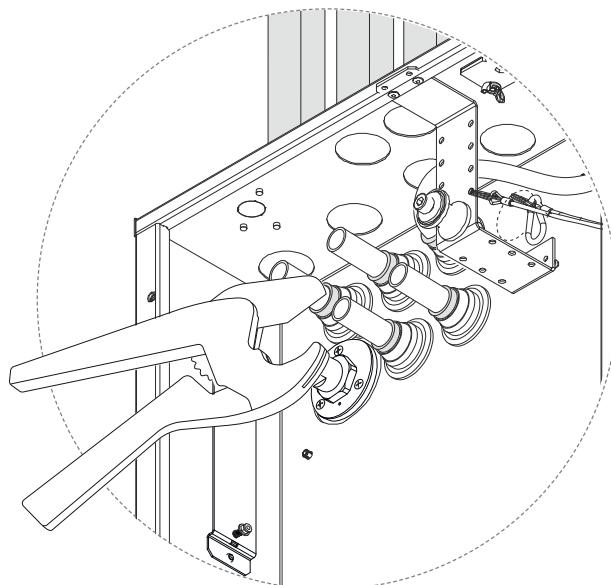
1. Schneiden Sie den Rezirkulations- und Spülschlauch ab nach den untenstehenden Maßen ab.



2. Passendes Fett auf die separate Schlauchkupplung auftragen, ganz in den Zirkulationsschlauch schieben und mit der Schlauchschelle festziehen.



3. Schneiden Sie die PEX-Rohre ab.

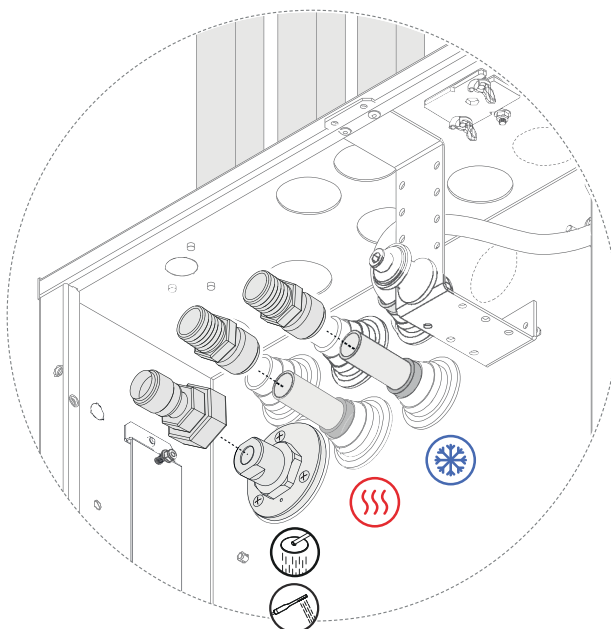


4. Installieren Sie die Verbindungen.



**ACHTUNG**

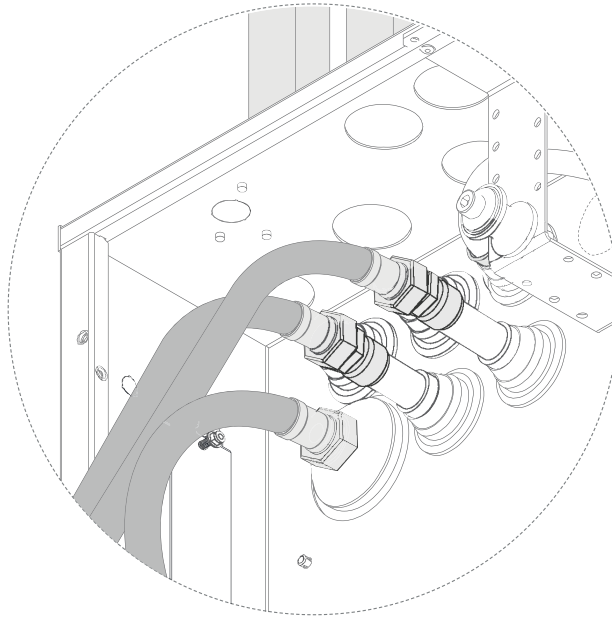
- Installieren Sie Schlauchverbindungen gemäß den örtlichen Vorschriften und Anpassungen.
- Stellen Sie sicher, dass die Wasserleitungen vor dem Anschluss den Core von Verunreinigungen befreit werden.





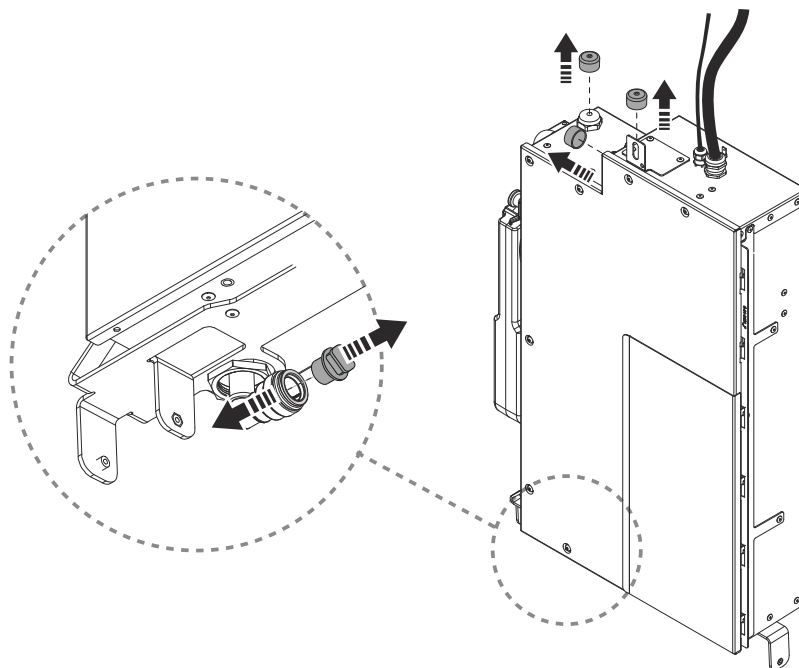
---

5. Montieren Sie die Flexschläuche.



---

6. Entfernen Sie die vier Transportstopfen.

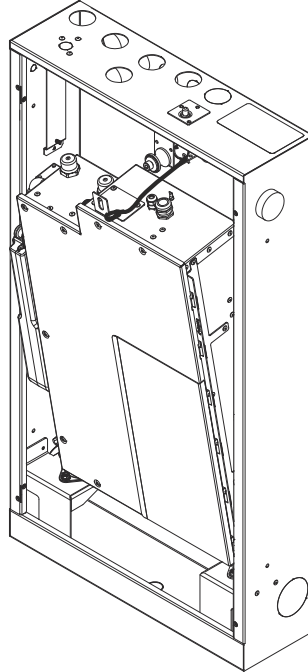


- 
7. Führen Sie den Kern in die Wanddose ein und bringen Sie den Sicherheitsdraht an. Halten Sie sie geneigt, um die elektrische Installation zu ermöglichen.

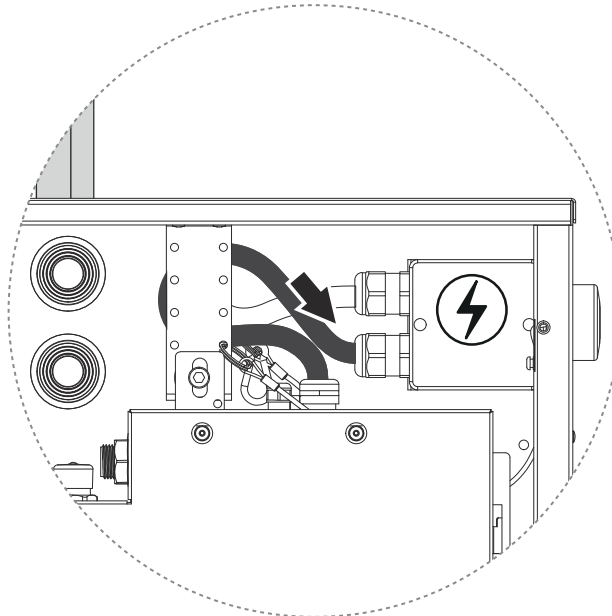


**ACHTUNG**

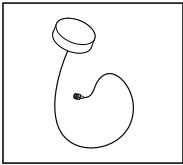
- Schweres Gerät. Den Core wiegt ca. 25 kg.
- Stellen Sie sicher, dass Schläuche und Kabel nicht gequetscht werden.



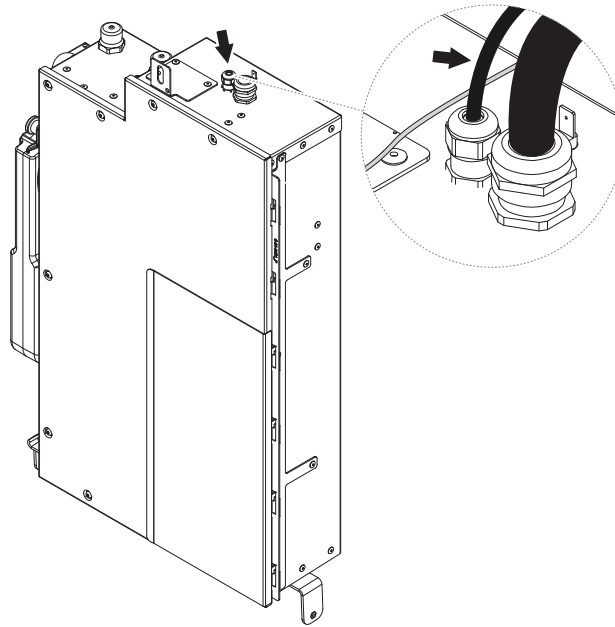
- 
8. Stecken Sie das Netzkabel in die Anschlussdose.



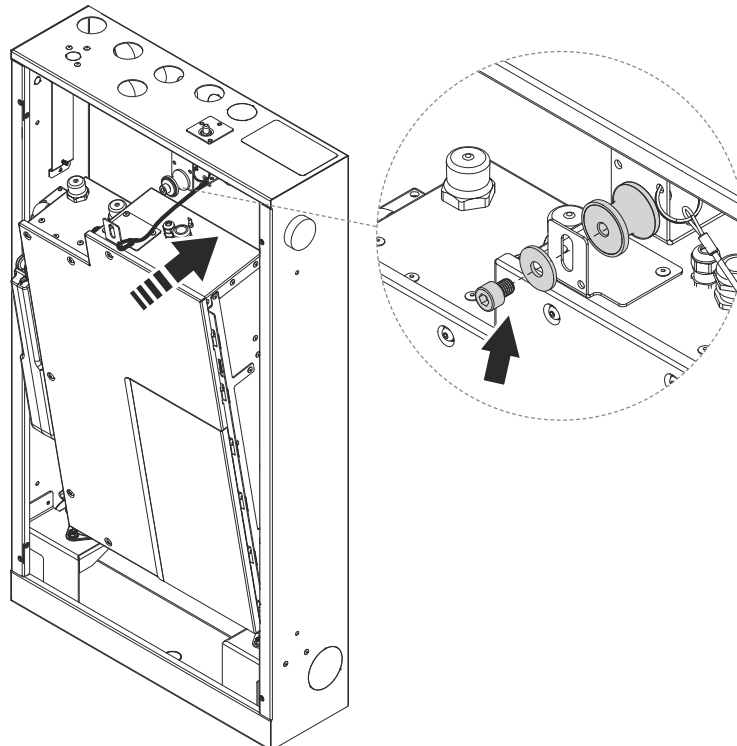
9.



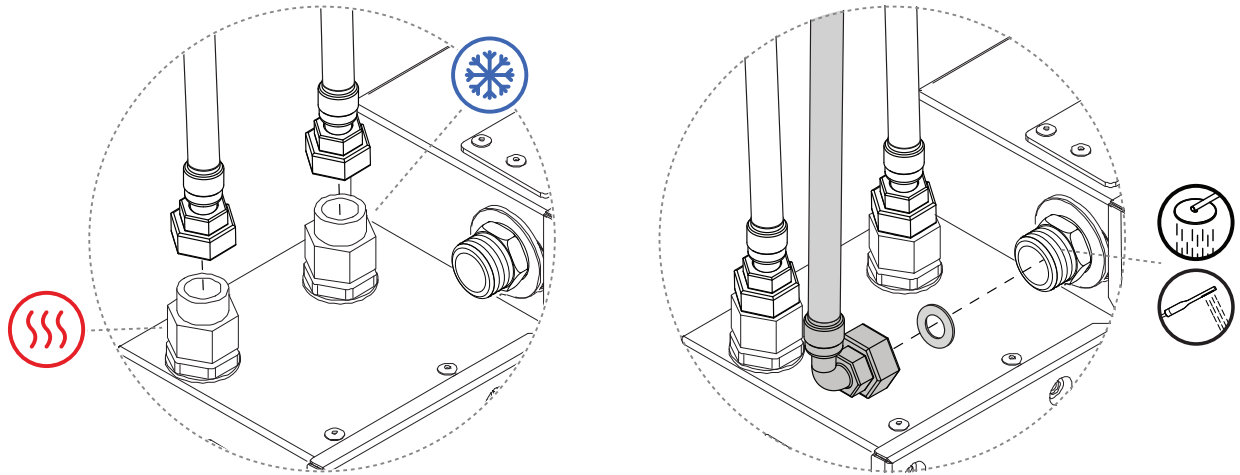
Schließen Sie das WLAN-Antennenkabel an der Oberseite des Core an.



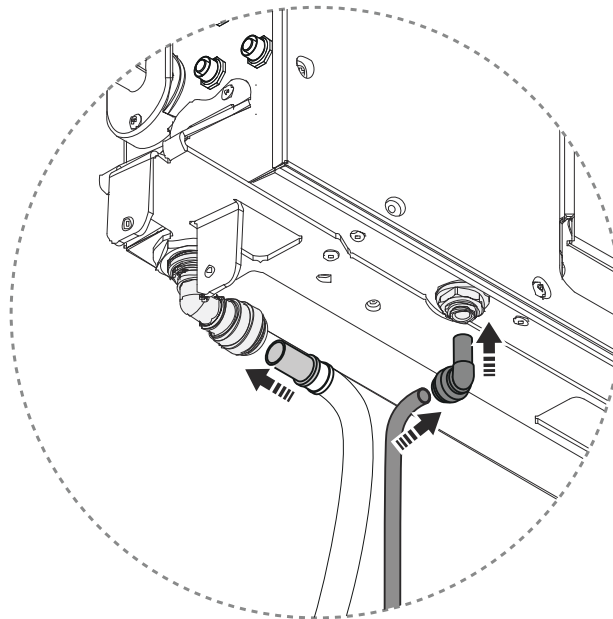
10. Verriegeln Sie die Core.



11. Schließen Sie ein- und ausgehendes Wasser an den Core an.

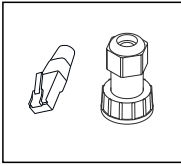


12. Schließen Sie den Rezirkulationsschlauch und den Spülschlauch an der Unterseite des Core an.

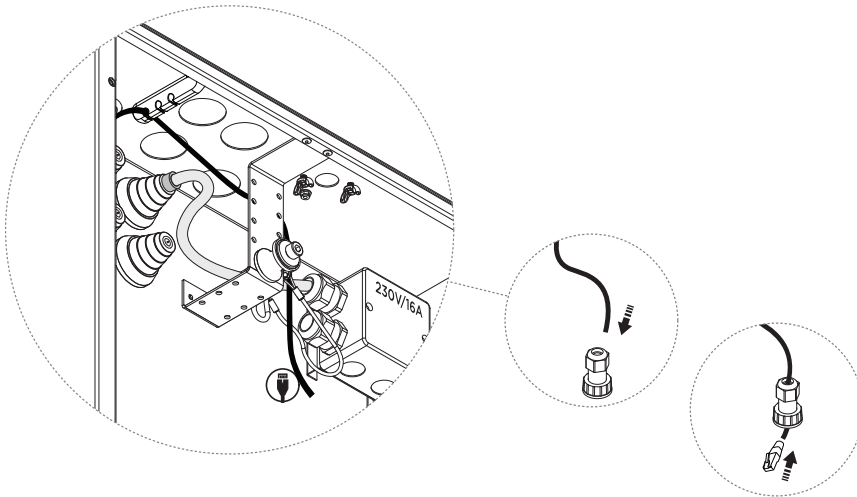


---

### 13. Nur gültig für Orbital-Ethernet-Installation

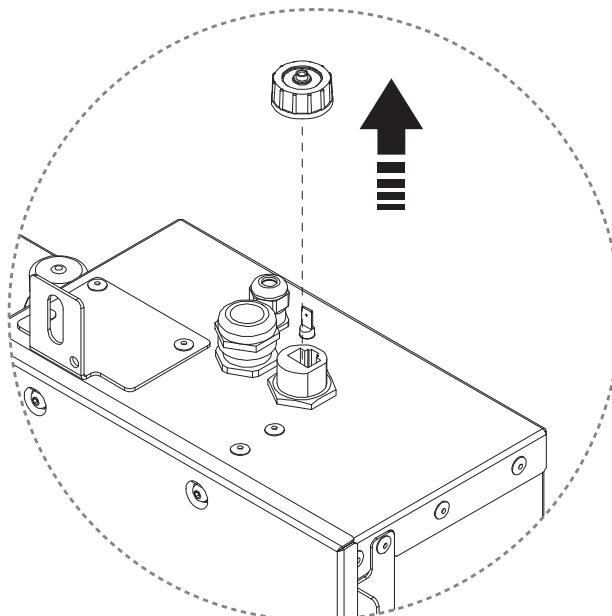


Ziehen Sie das Ethernet-Kabel durch den Kabelstecker und schließen Sie den RJ45-Stecker an.

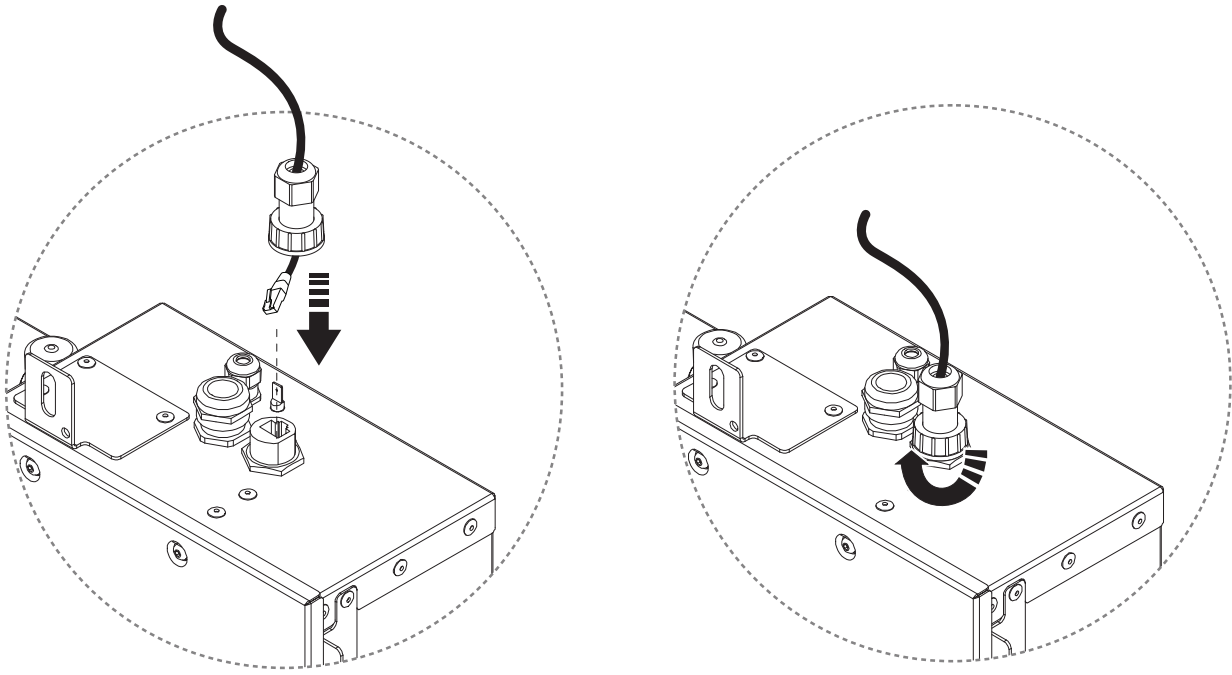


---

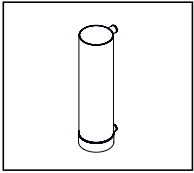
### 14. Schrauben Sie die Schutzabdeckung ab.



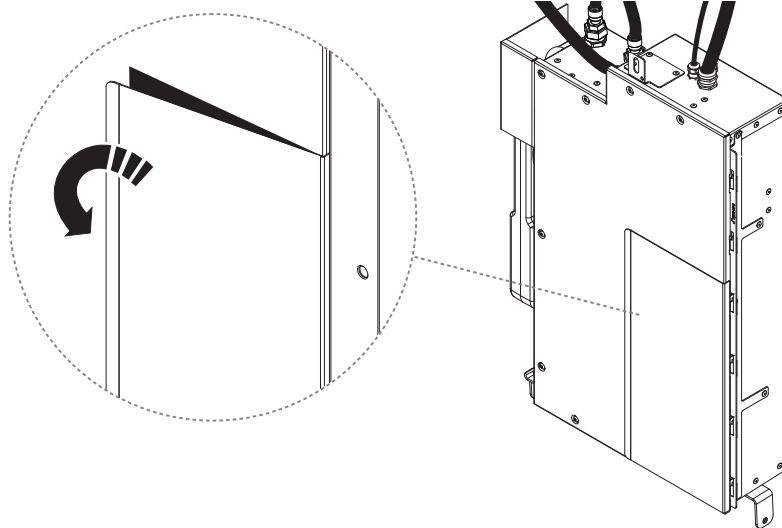
15. Ziehen Sie die Kabelstecker von Hand fest, um Beschädigungen zu vermeiden.



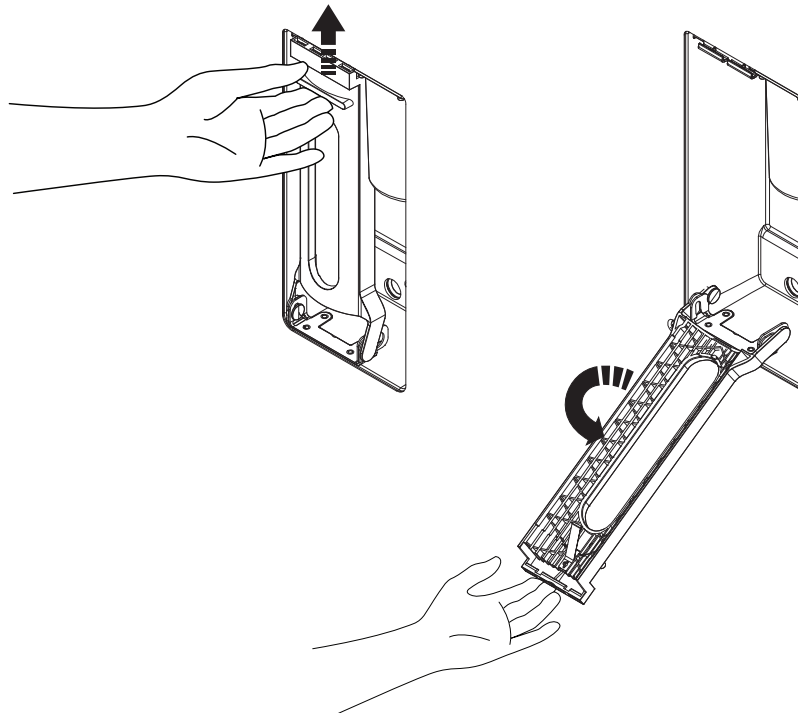
## Setzen Sie die Filter Capsule ein



1. Öffnen Sie die Filtertür.



2. Lassen Sie den Filterhalter los.



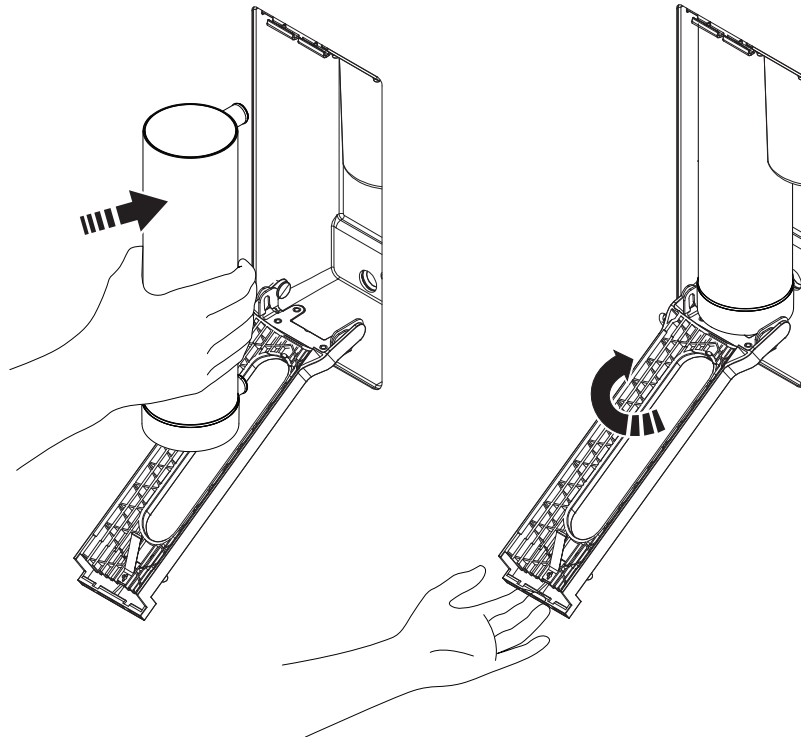
---

3. Setzen Sie die Filter Capsule ein.



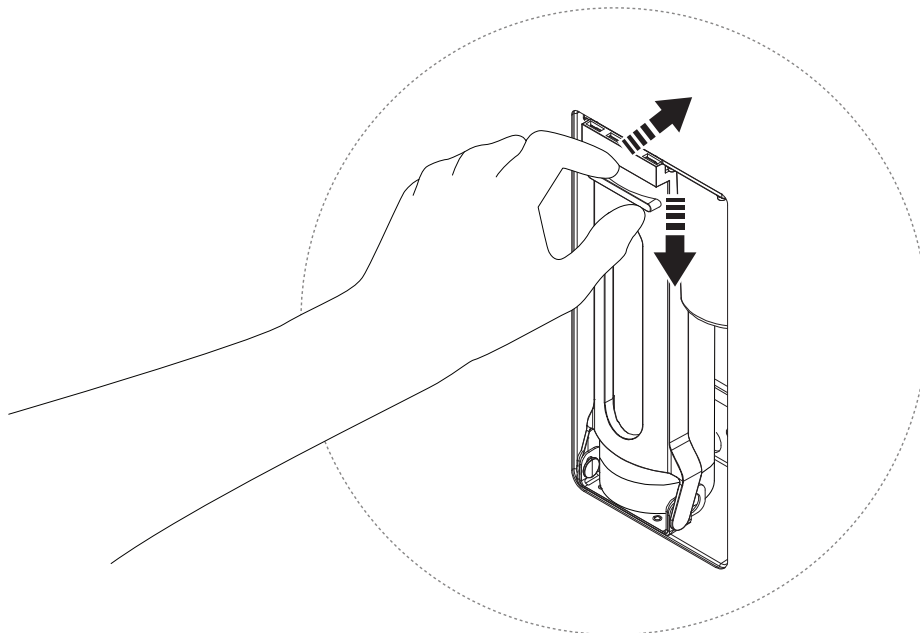
**LECKAGEGEFAHR**

Vergewissern Sie sich, dass die Filter richtig eingesetzt ist, da sonst Undichtigkeiten auftreten können.



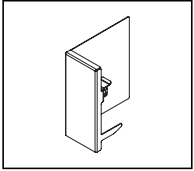
---

4. Schließen Sie den Filterhalter und die Filtertür.

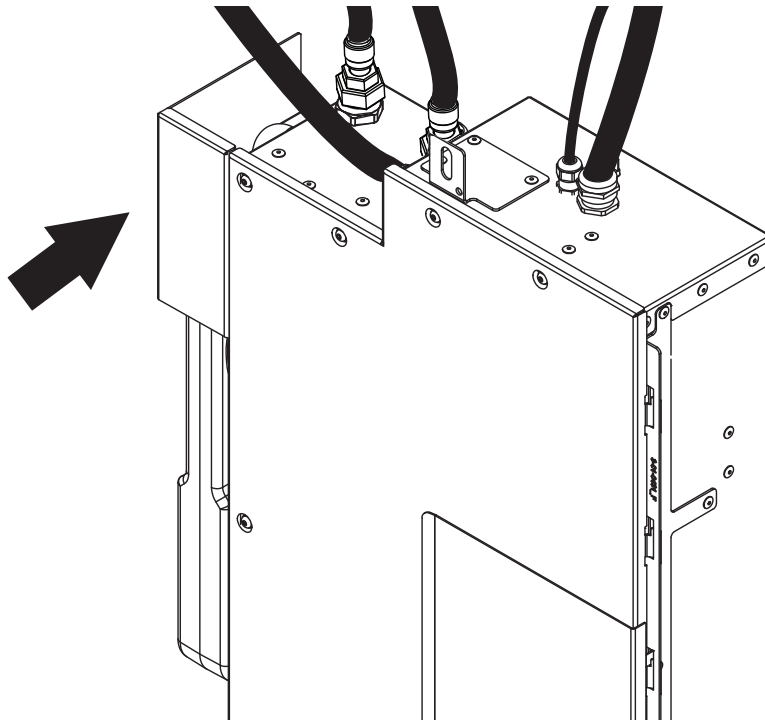




## Abdeckung luftspalttank



Befestigen Sie die Abdeckung am Luftspalttank, indem Sie sie auf der Magnetplatte einrasten lassen.



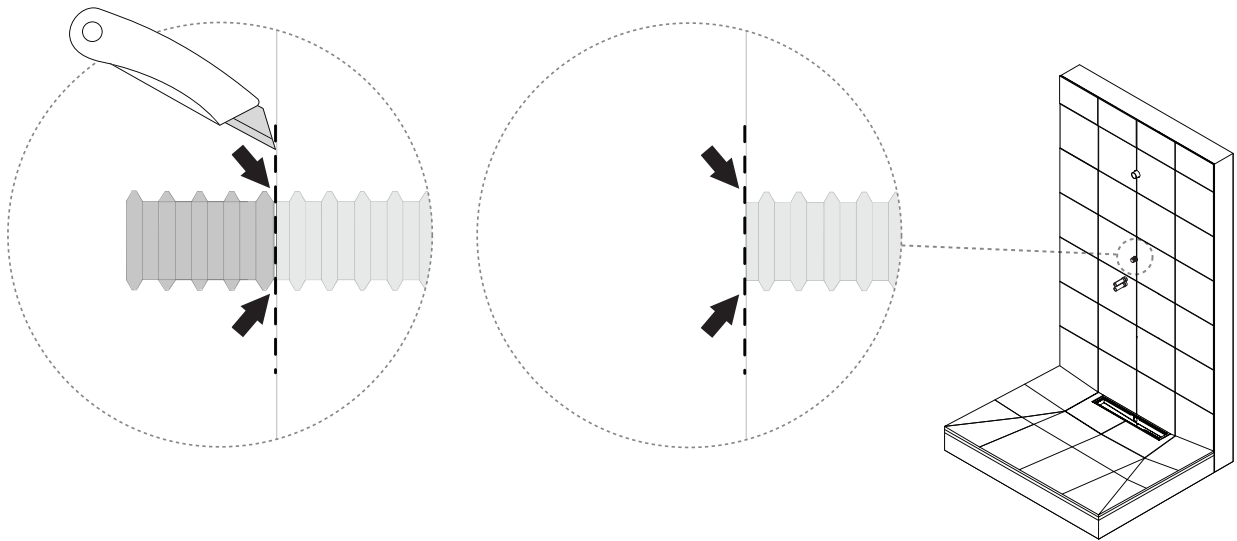
# Control Dial installieren



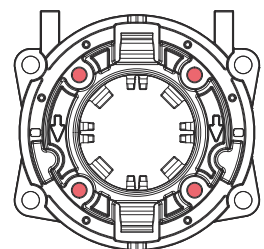
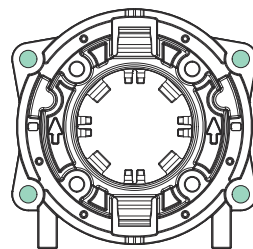
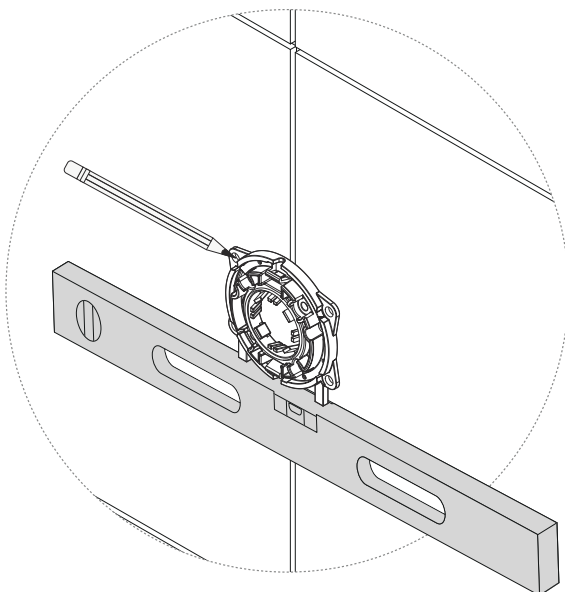
## HINWEIS

Entfernen Sie die Schutzabdeckung des Control Dial erst nach Abschluss der Installation.

1. Schneiden Sie die gewellte Hülse bündig mit der Fliesenoberfläche zurecht.



2. Richten Sie die Befestigung aus, und stellen Sie sicher, dass sie in der Mitte der Wandbohrung sitzt. Markieren Sie die äußeren Löcher.

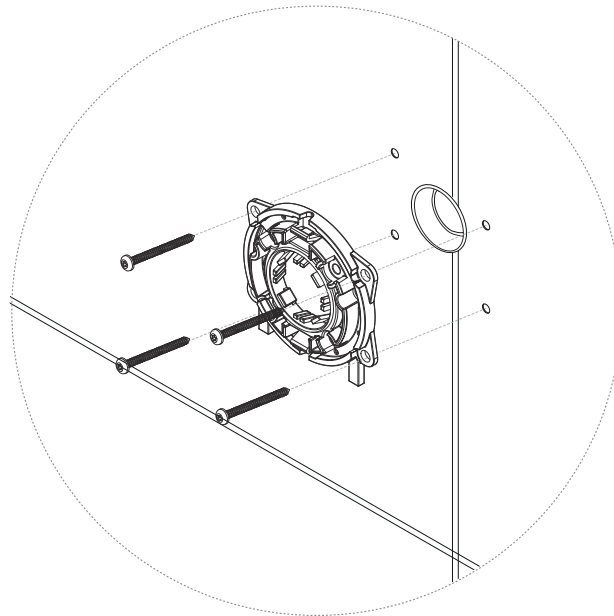


- 
3. Bohren Sie 4 Löcher an den markierten Stellen, und befestigen Sie die Halterung mit den mitgelieferten Schrauben.



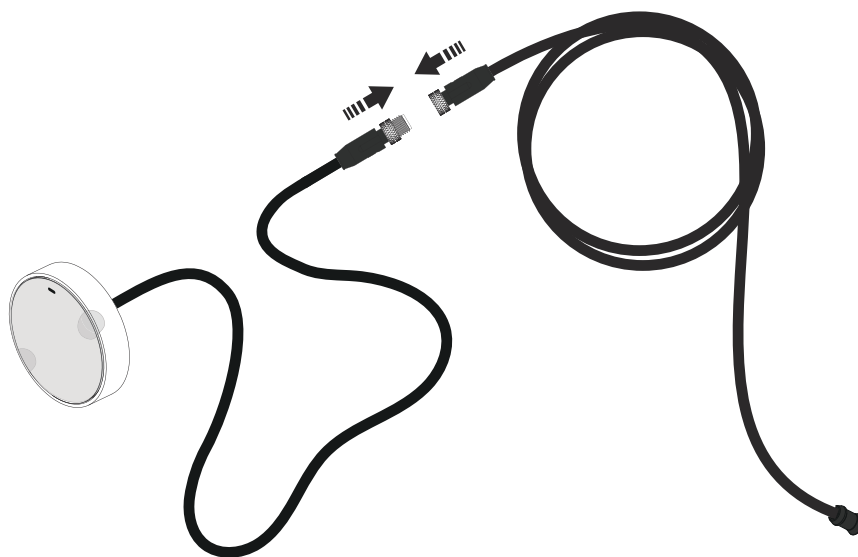
**ACHTUNG**

- Bohren Sie nur durch die Fliese selbst, nicht tiefer.
- Versiegeln Sie die Bohrungen gemäß den Branchenvorschriften. Siehe Abschnitt [Abdichtung der Befestigungen in der Nasszone \[8\]](#) für Anweisungen.



**x4** Plastitschraube (12 mm)

- 
4. Verbinden Sie das Kabel des Control Dials mit dem Verlängerungskabel.

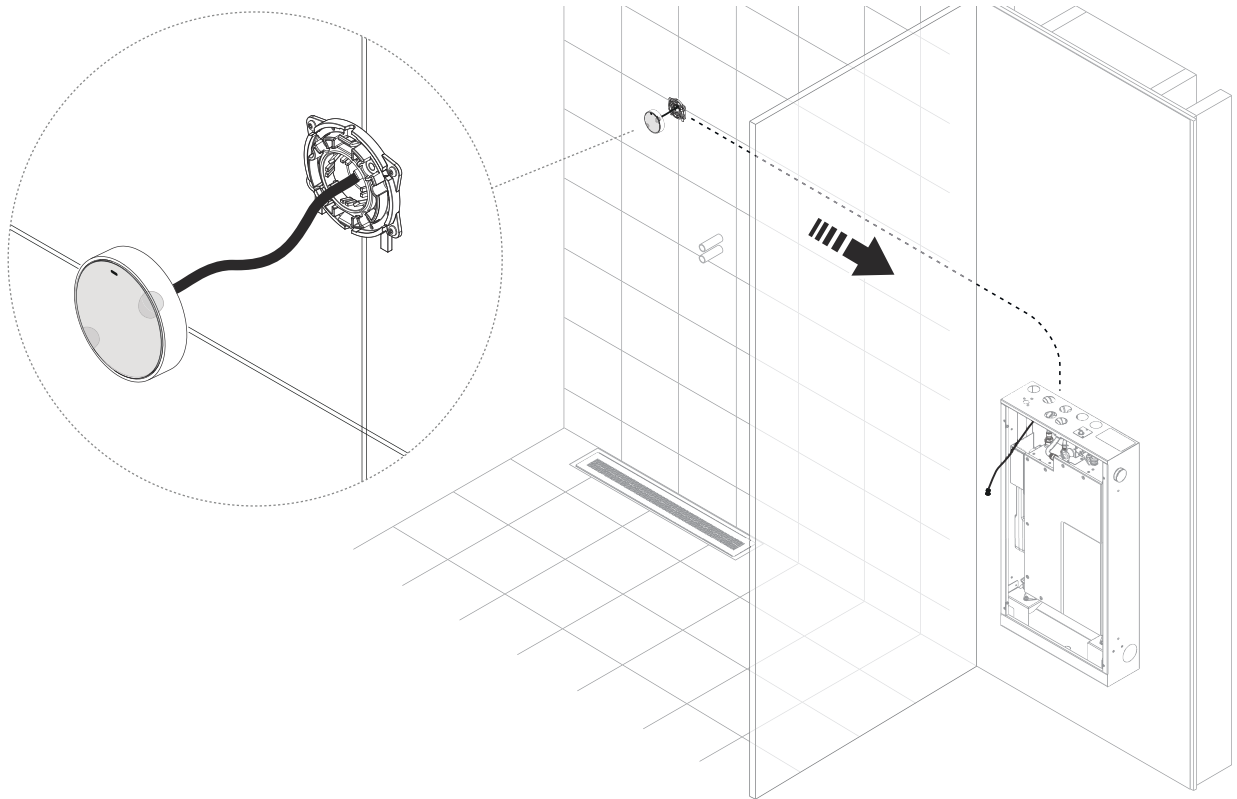


5. Ziehen Sie das Kabel durch das Kabelrohr.

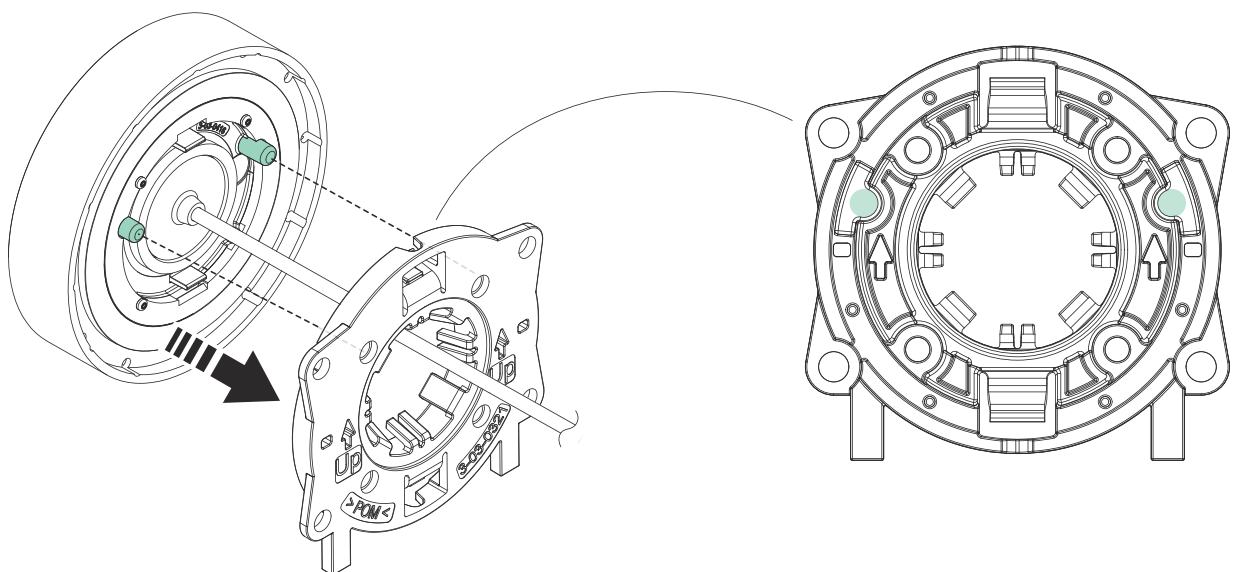


**HINWEIS**

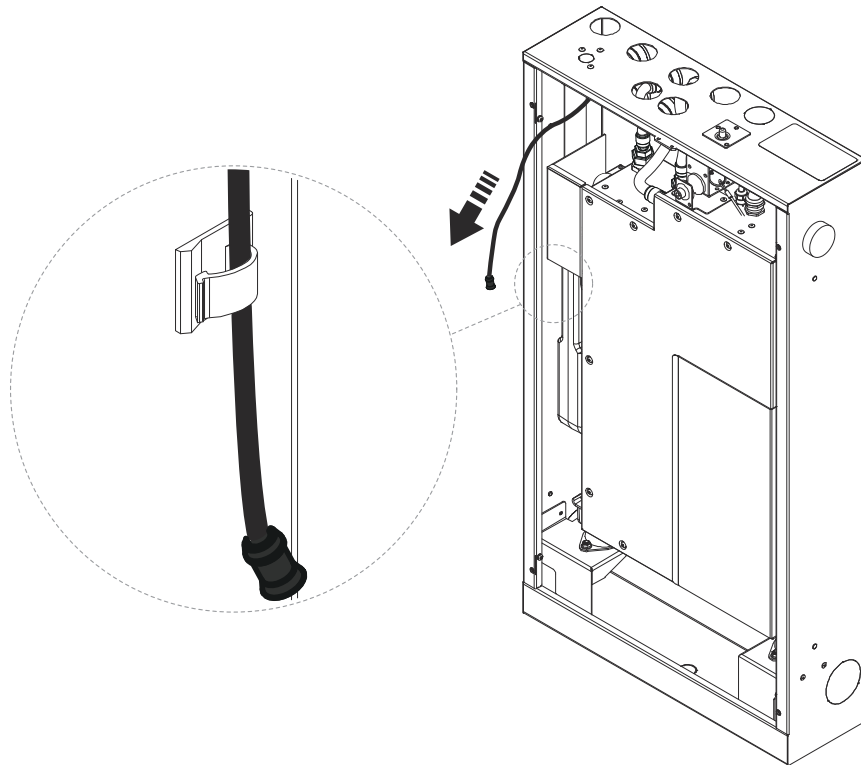
Es wird empfohlen, die Kabel mit Gewebefband durch die Rohre zu führen.



6. Positionieren Sie den Control Dial entsprechend der „Nach oben“-Markierung vor der Montage. Drücken Sie den Control Dial bis zum Einrasten auf die Befestigung. Stellen Sie sicher, dass die Halterungen gemäß den Pfeilen ausgerichtet sind.



- 
7. Befestigen Sie das Kabel am Kabelkanal in der Wall Box.

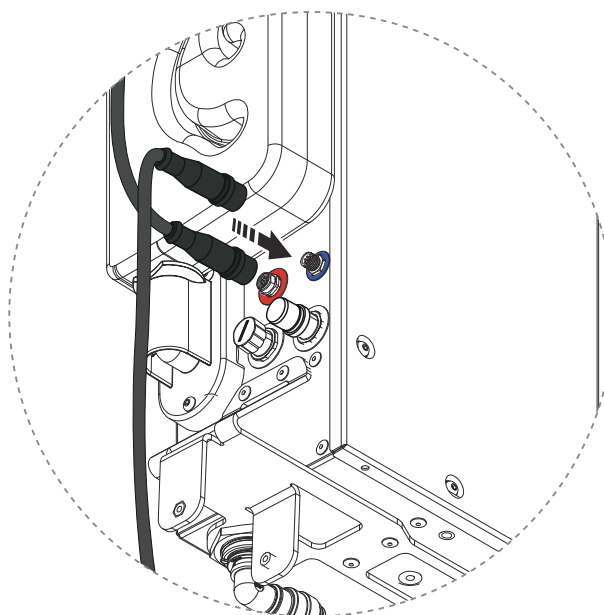


- 
8. Schließen Sie das Control Dial-Kabel an den roten Anschluss an. Schließen Sie das Sensor Tank-Kabel an den blauen Anschluss an.



**ACHTUNG**

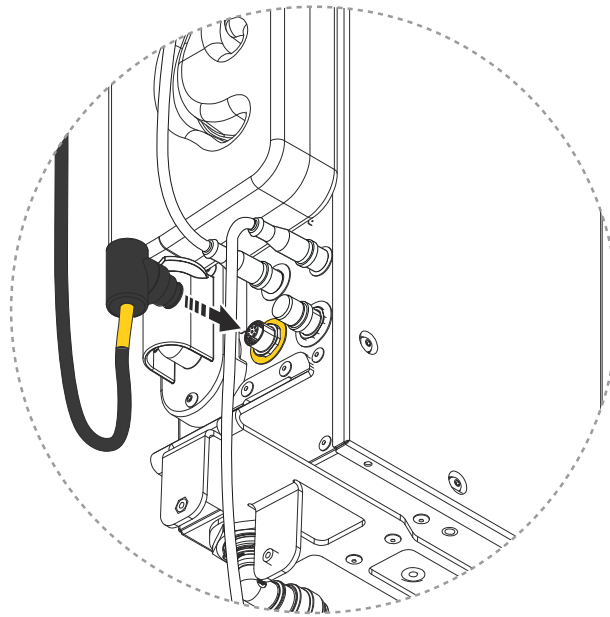
Stellen Sie sicher, dass eine korrekte Ausrichtung zwischen dem Schlüssel und dem Steckverbinder besteht. Dies muss mit besonderer Aufmerksamkeit erfolgen, um Beschädigungen der Stifte zu vermeiden.



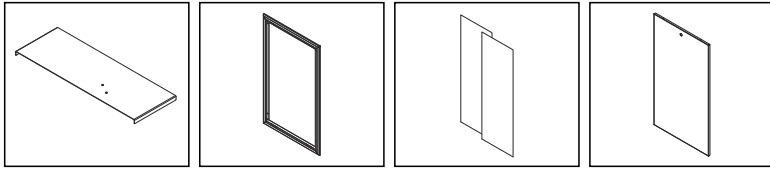
---

**9. Gilt nur für Orbital Audio**

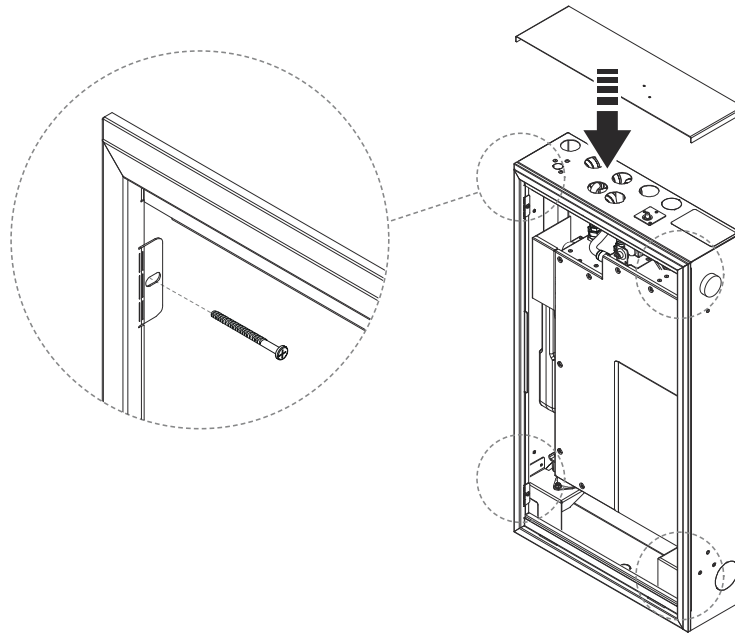
Verbinden Sie den Verstärker dem gelben Stecker.



## Rahmen und Tür installieren

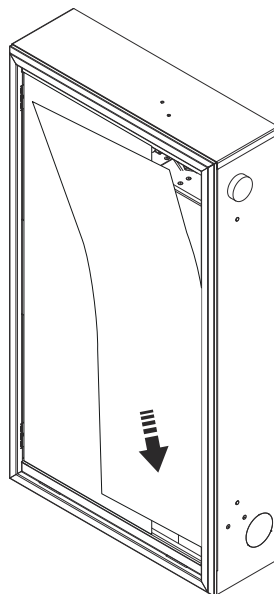


1. Schrauben Sie den Rahmen im Schrank fest und bringen Sie die obere Abdeckung an.

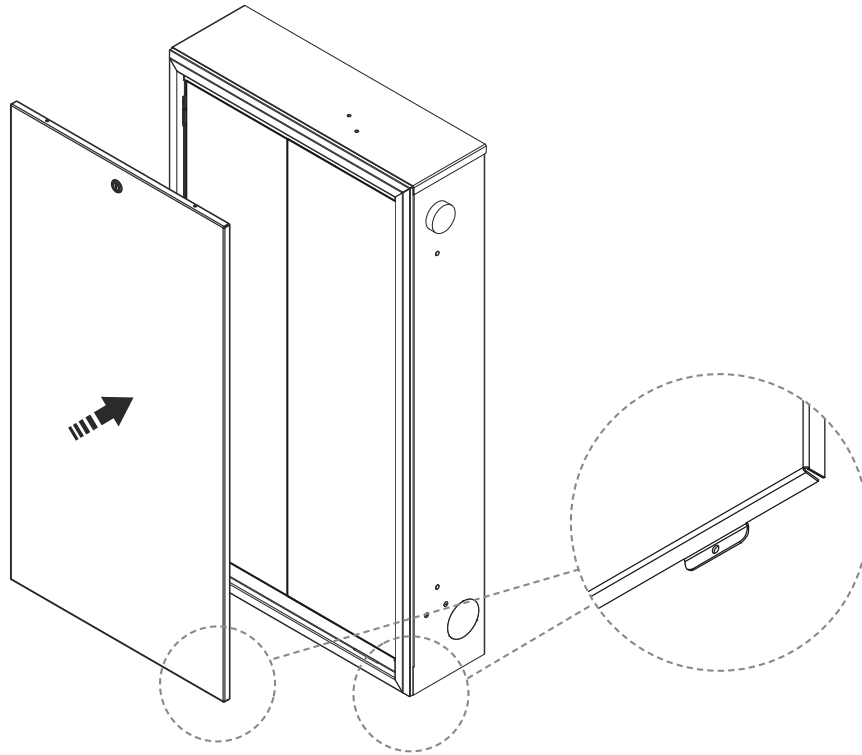


**x4** Flachkopfschraube aus Edelstahl

2. Montieren Sie das Spritzschutzfolienset.



3. Einbau der Tür.

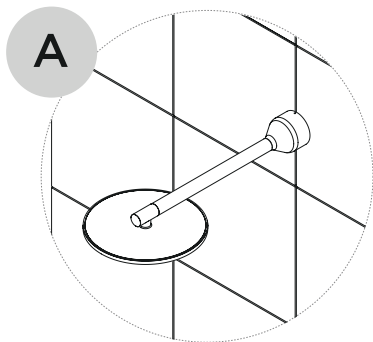




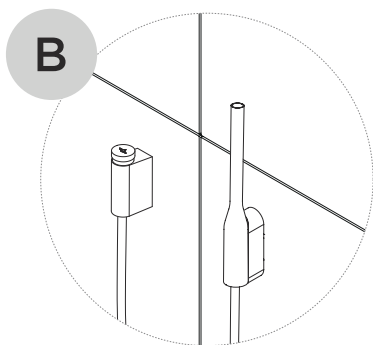
## Nächster Schritt

---

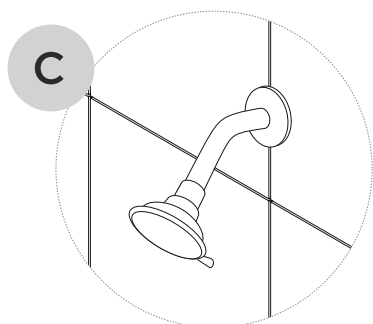
**Installation der Core abgeschlossen.** Der nächste Schritt hängt von der Duschvariante ab:



Befolgen Sie die für die Orbital Systems Kopfdusche gültigen Schritte. Für die schwarze oder weiße Kopfdusche, siehe [Installation des schwarzen oder weißen Duschkopfes \[38\]](#). Für die Kopfdusche mit Metallfinish, siehe [Installation der Metallic-Duschköpfe \[41\]](#).



Befolgen Sie die für Orbital Systems Handdusche gültigen Schritte [Installation der Umsteller und der Handbrause \[46\]](#) und [Installation Des schwarzen oder weißen Handbrausenhalters \[51\]](#) für die schwarze oder weiße Handdusche oder [Installation Des Metallic-Handbrausehalters \[54\]](#) für die Handdusche mit Metallfinish.

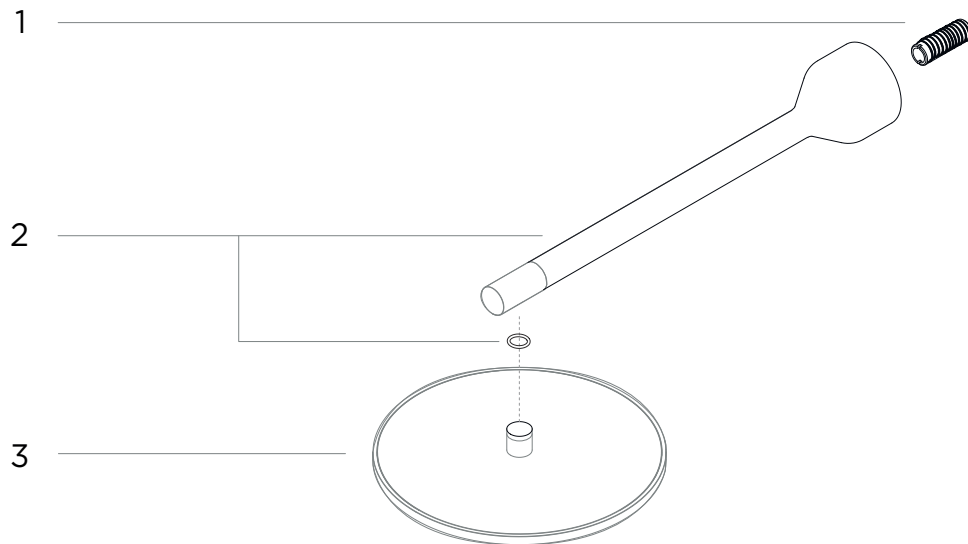


Wenn Sie Orbital Shower mit Komponenten von Drittanbietern installieren, passen Sie die folgenden Schritte an die Anweisungen des Lieferanten an.

# Installation des schwarzen oder weißen Duschkopfes

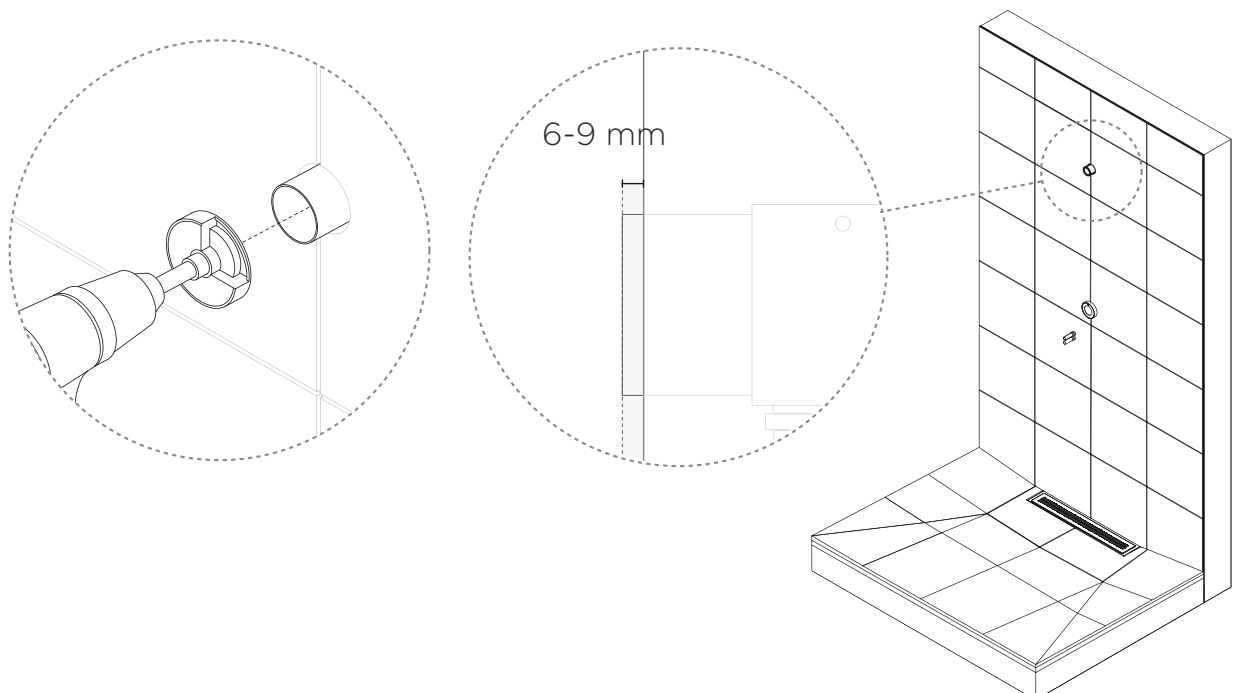
Für den Metallduschkopf, siehe [Installation der Metallic-Duschköpfe \[41\]](#).

## Komponentenübersicht



1. Gewintheadapter
2. Brausekopfarm mit Dichtung
3. Brausekopf

1. Schneiden Sie die Wanddose UNI Push so zu, dass sie 6-9 mm übersteht. Es wird empfohlen, die Wanddose UNI Push mit dem LK Wanddosenschneider UNI zu schneiden.

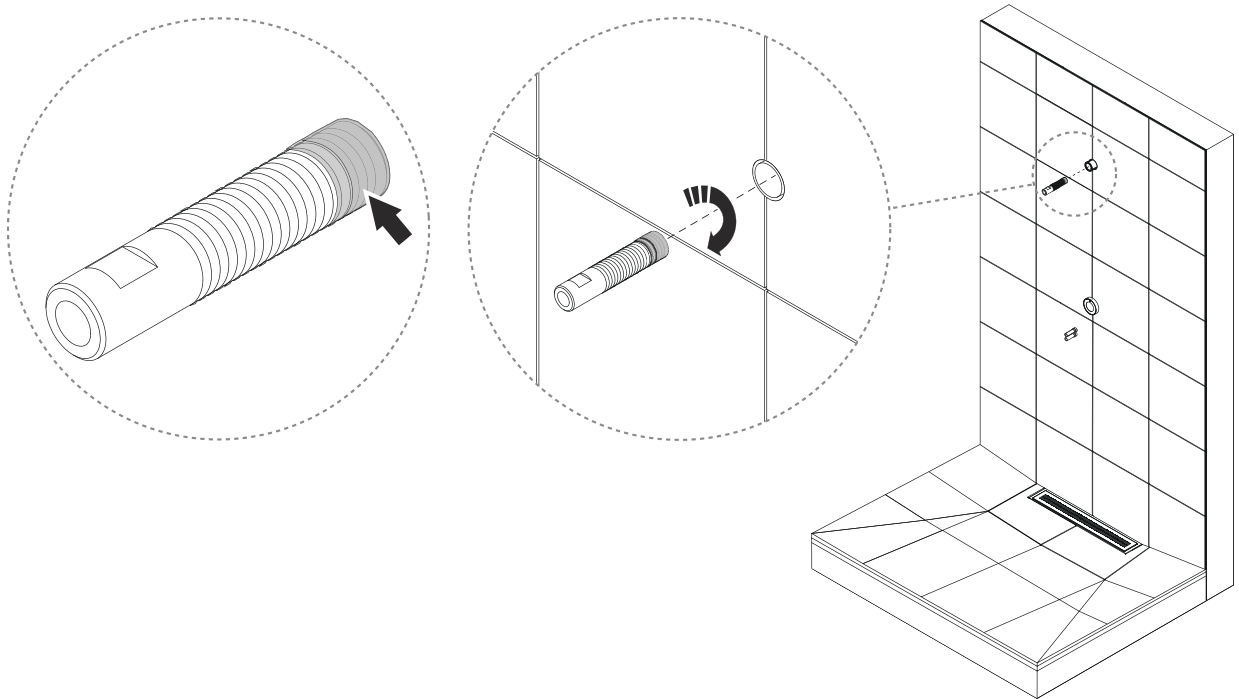


2. Bringen Sie den Gewintheadapter an.

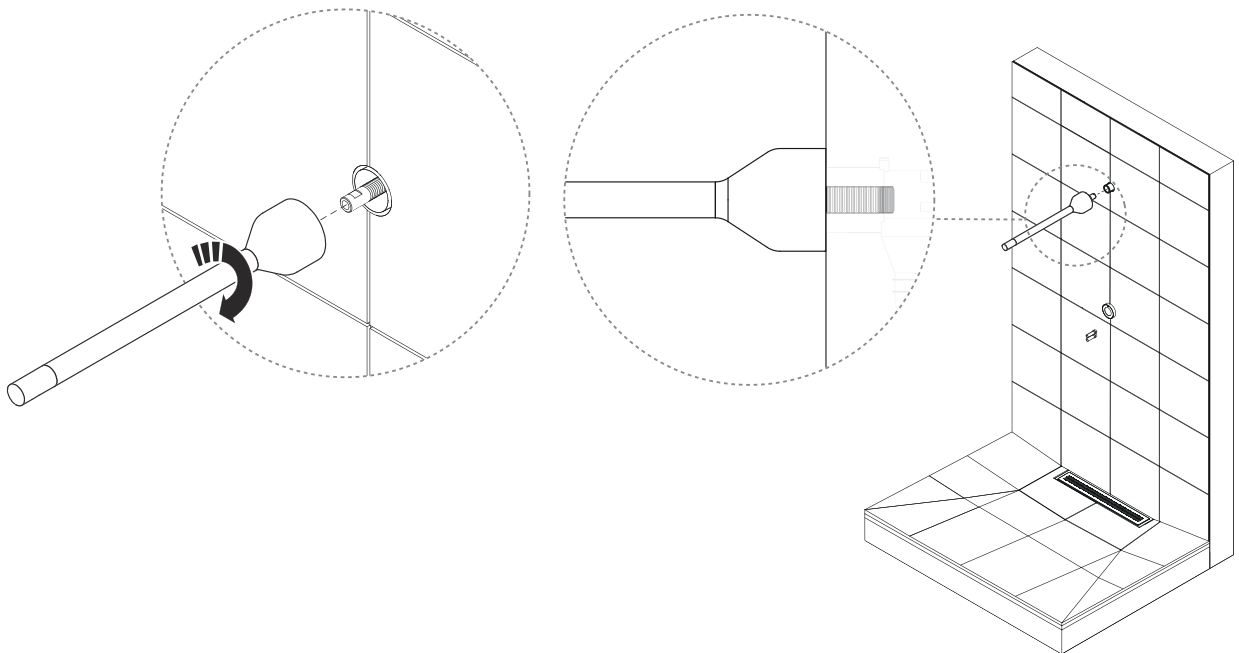


**HINWEIS**

Decken Sie das Ende des Duschwasseranschlusses mit Gewindedichtungsmittel ab, um Undichtigkeiten zu vermeiden.



3. Installieren Sie den Duscharm.



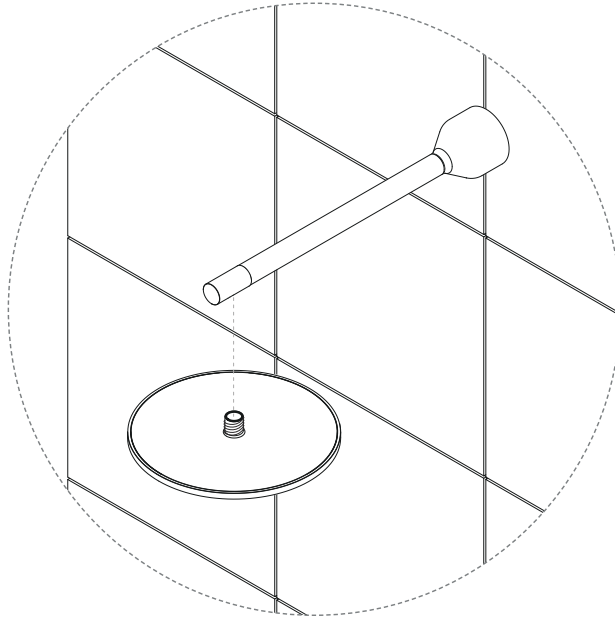
---

4. Montieren Sie den Brausekopf auf den Brausekopfarm.



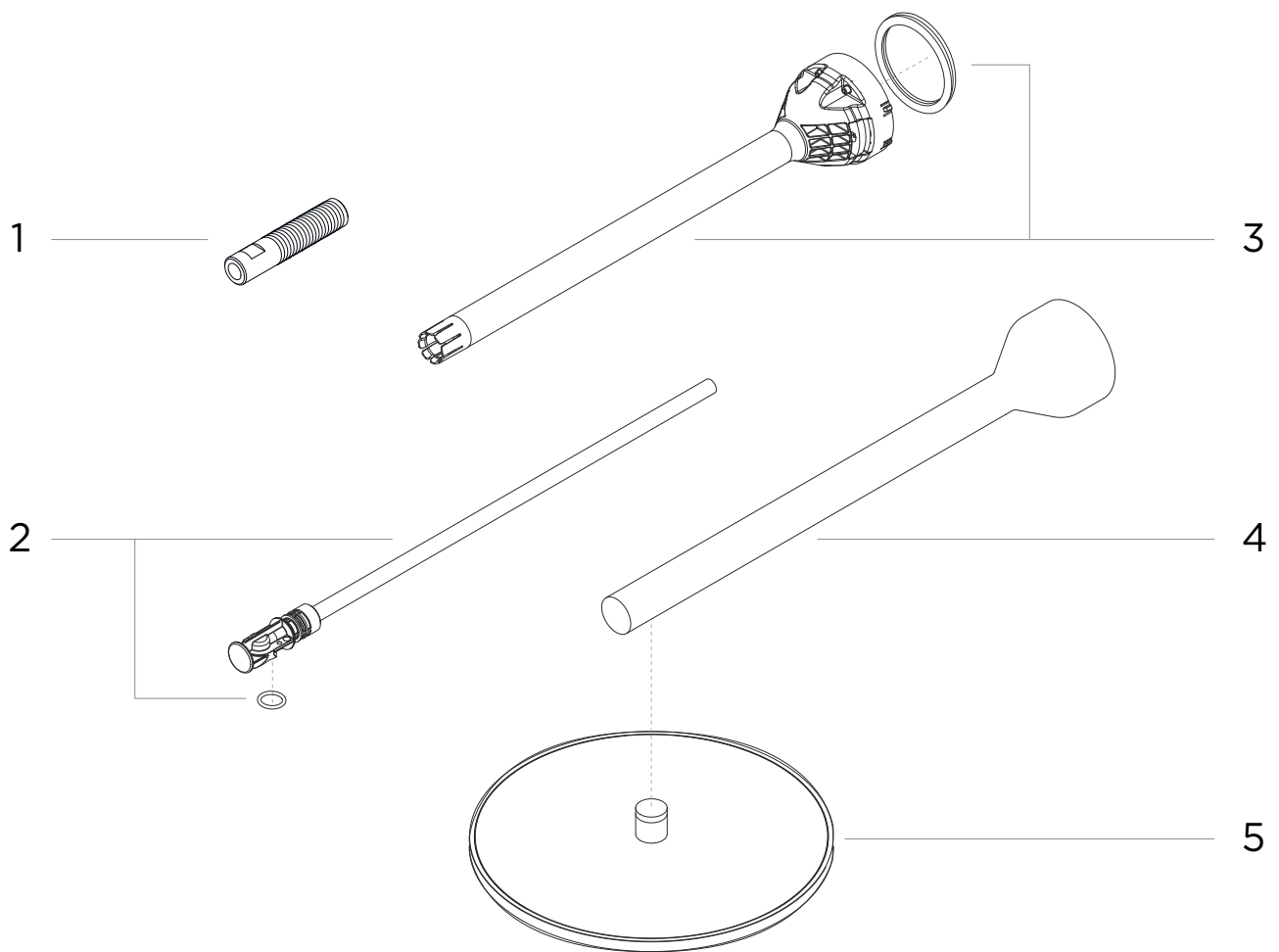
**ACHTUNG**

Achten Sie darauf, dass die Dichtung an ihrem Platz ist, das Gewinde nicht überkreuzen und nicht zu fest anziehen.



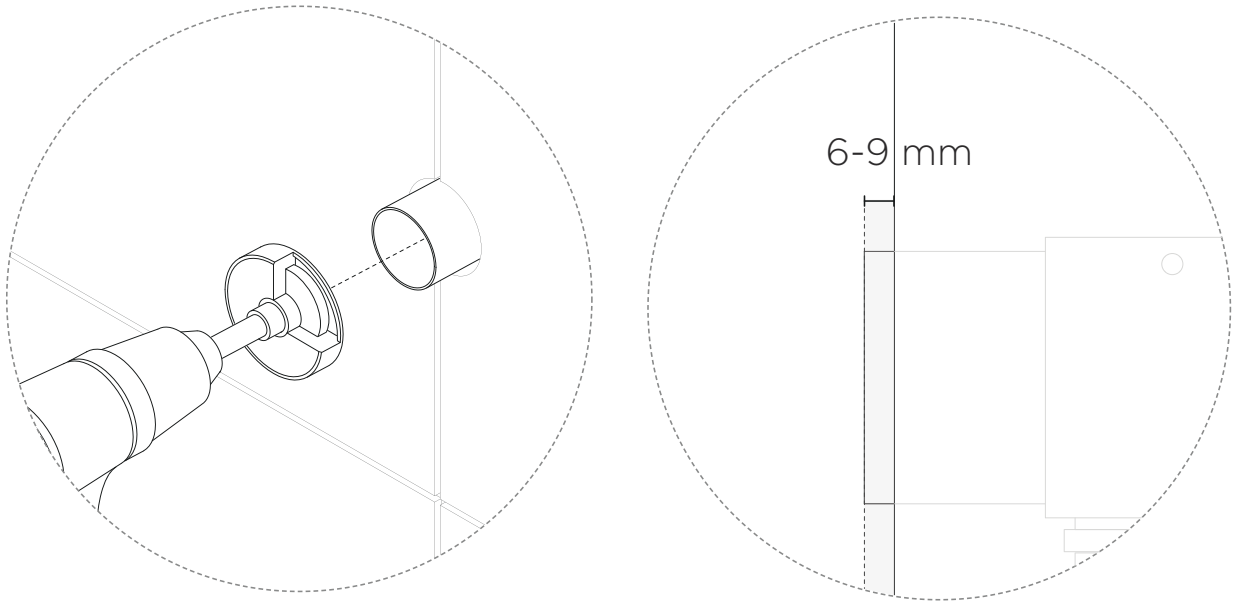
# Installation der Metallic-Duschköpfe

## Komponentenübersicht



1. Gewintheadapter
2. Brausekopf internes PEX-Rohr mit Dichtung
3. Kopfbrausenarmeinsatz mit Stützring
4. Metallabdeckung
5. Brausekopf

1. Schneiden Sie die Wanddose UNI Push so zu, dass sie 6-9 mm übersteht. Es wird empfohlen, die Wanddose UNI Push mit dem LK Wallbox Cutter UNI zu schneiden.

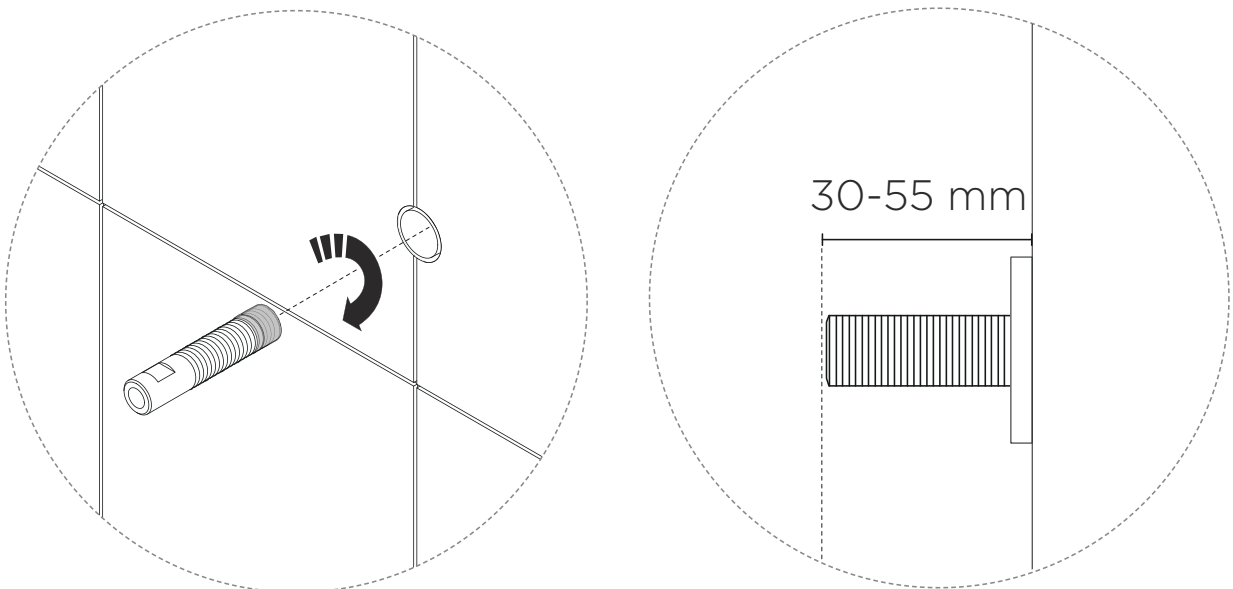


2. Montieren Sie den Gewindeadapter in die UNI Push Wallbox, so dass er 30-55 mm aus der Wandoberfläche herausragt. Schneiden Sie ihn bei Bedarf ab.



**ANMERKUNG**

Decken Sie das Ende des Duschwasseranschlusses mit Gewindedichtungsmittel ab, um Undichtigkeiten zu vermeiden.

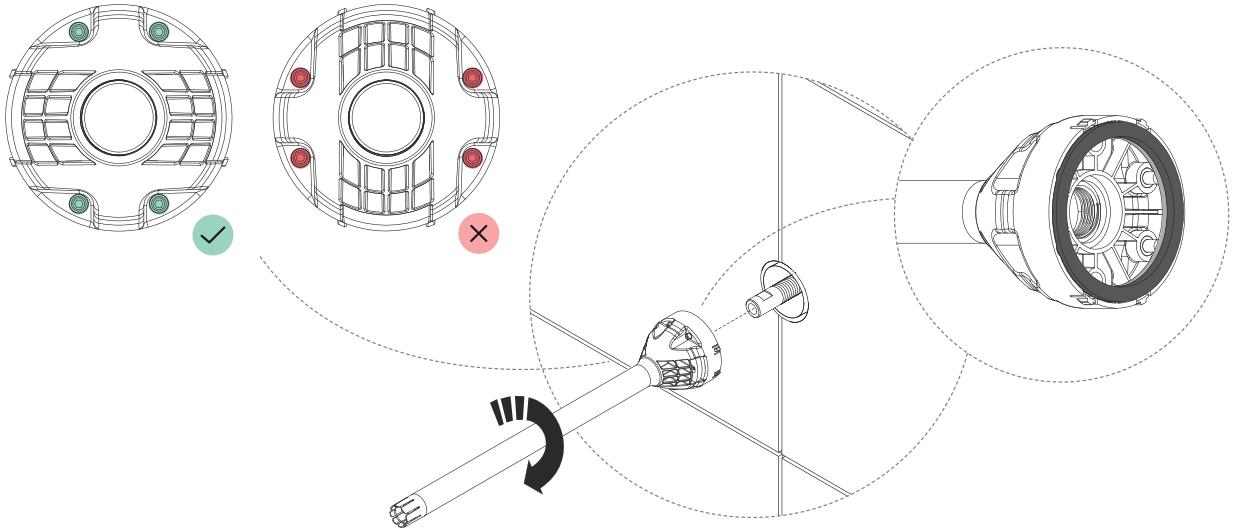


3. Stecken Sie den Einsatz des Kopfbrausenarms auf den Adapter. Lösen Sie ihn dann etwa eine halbe Umdrehung, um den Winkel einzustellen.



**ACHTUNG**

Vergewissern Sie sich, dass der Stützring an seinem Platz ist und dass die Gummiseite zur Wand zeigt.

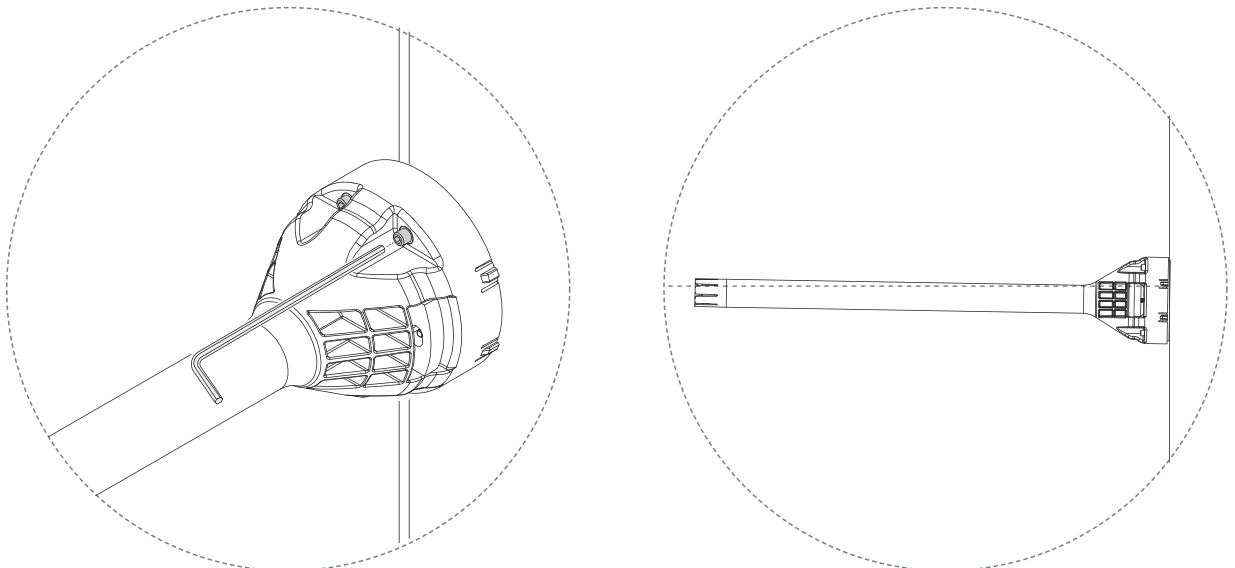


4. Stellen Sie den Winkel mit Hilfe der Stellschrauben ein.

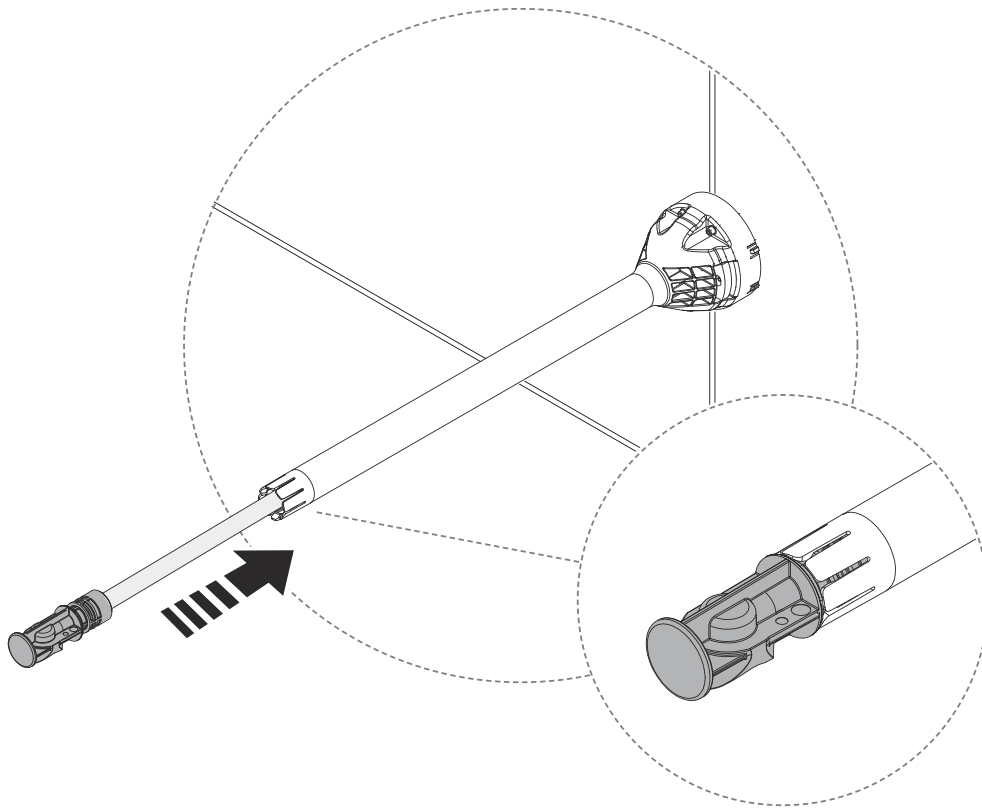


**ANMERKUNG**

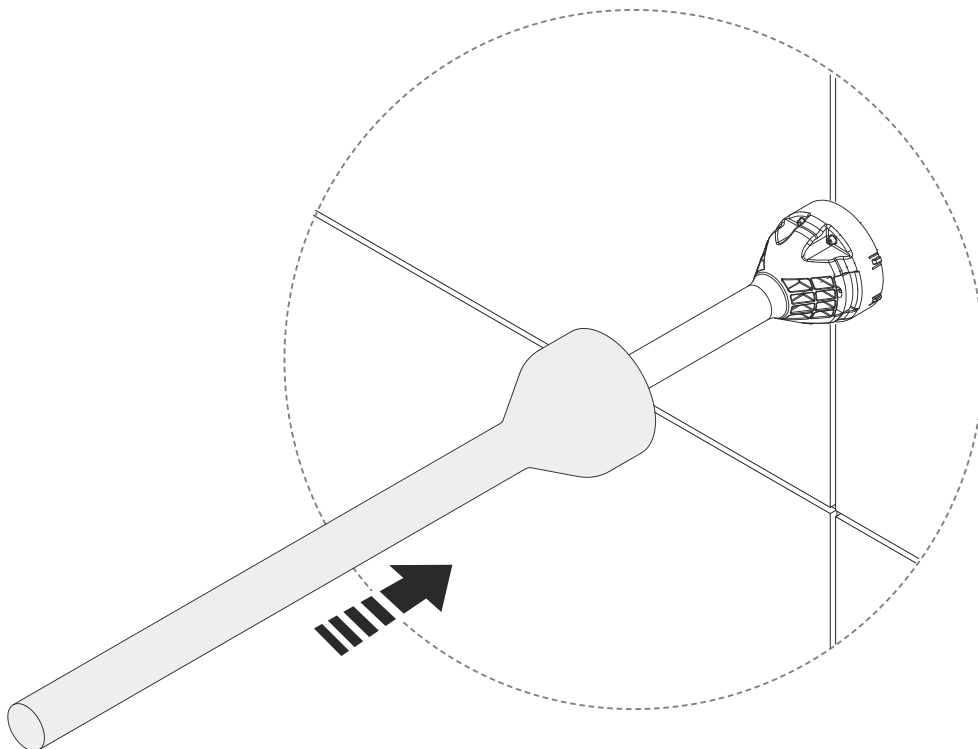
Die Kopfbrause bringt ein gewisses Gewicht mit sich. Passen Sie den Winkel des Arms leicht nach oben an, um das zusätzliche Gewicht auszugleichen.



- 
5. Schieben Sie das PEX-Rohr in den Duscharmehinsatz. Achten Sie darauf, dass die Stifte nicht abbrechen.



- 
6. Bringen Sie die Metallabdeckung über dem Duscharmehinsatz an.



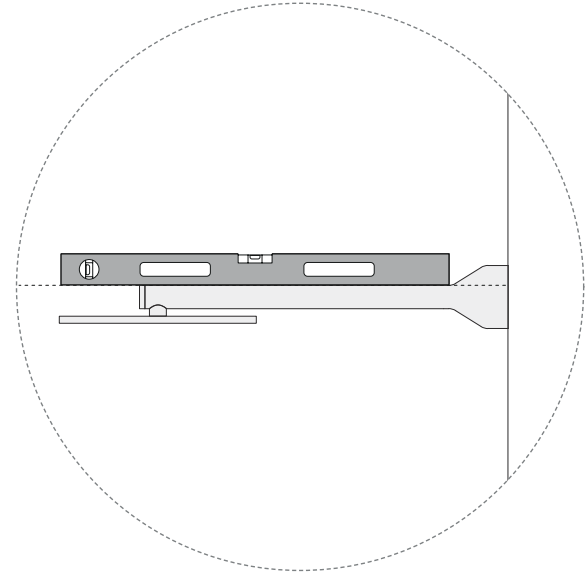
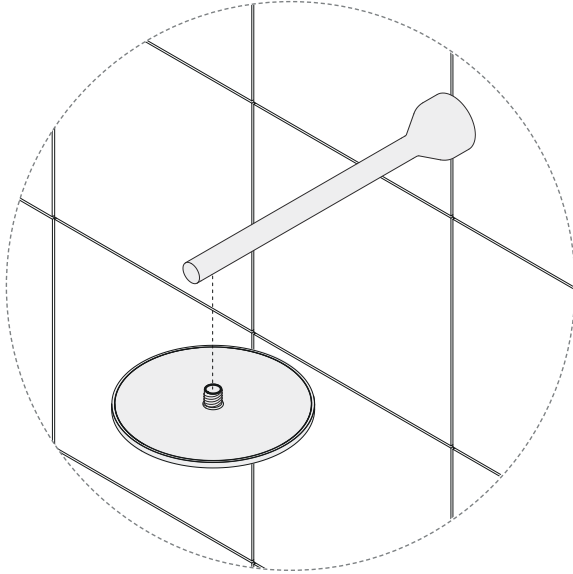


7. Montieren Sie den Brausekopf auf den Brausekopfarm. Prüfen Sie den Winkel mit einer Wasserwaage.



**ACHTUNG**

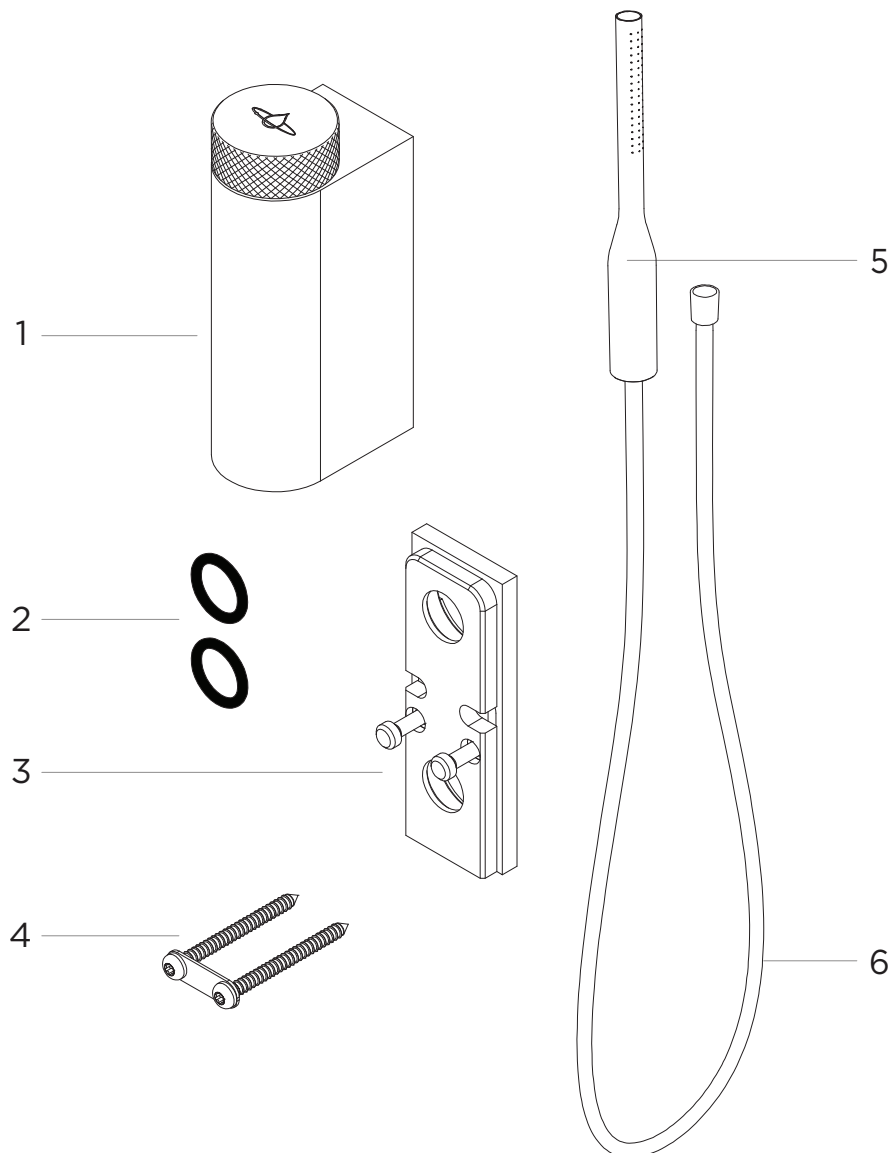
Achten Sie darauf, dass die Dichtung an ihrem Platz ist, das Gewinde nicht überkreuzen und nicht zu fest anziehen.



# Installation Der Handbrause

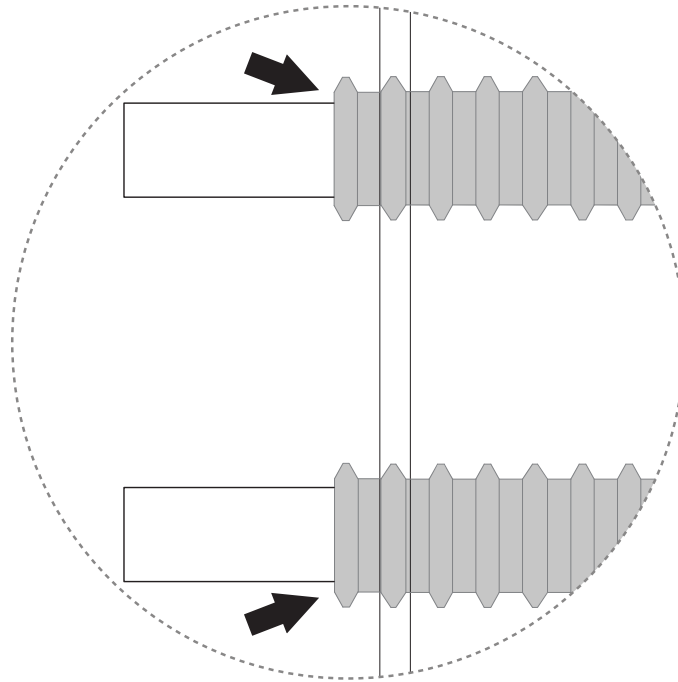
## Installation der Umsteller und der Handbrause

### Komponentenübersicht



1. Umlenkkörper, x1
2. O-Ring, x2
3. Umstellerwandplatte, x1
4. TX25-Schraube, x2 und Doppelscheibe, x1
5. Hand dusche, x1
6. Duschschauch mit Dichtung, x1

1. Schneiden Sie die gewellte Hülse bündig mit der Fliesenoberfläche zurecht.

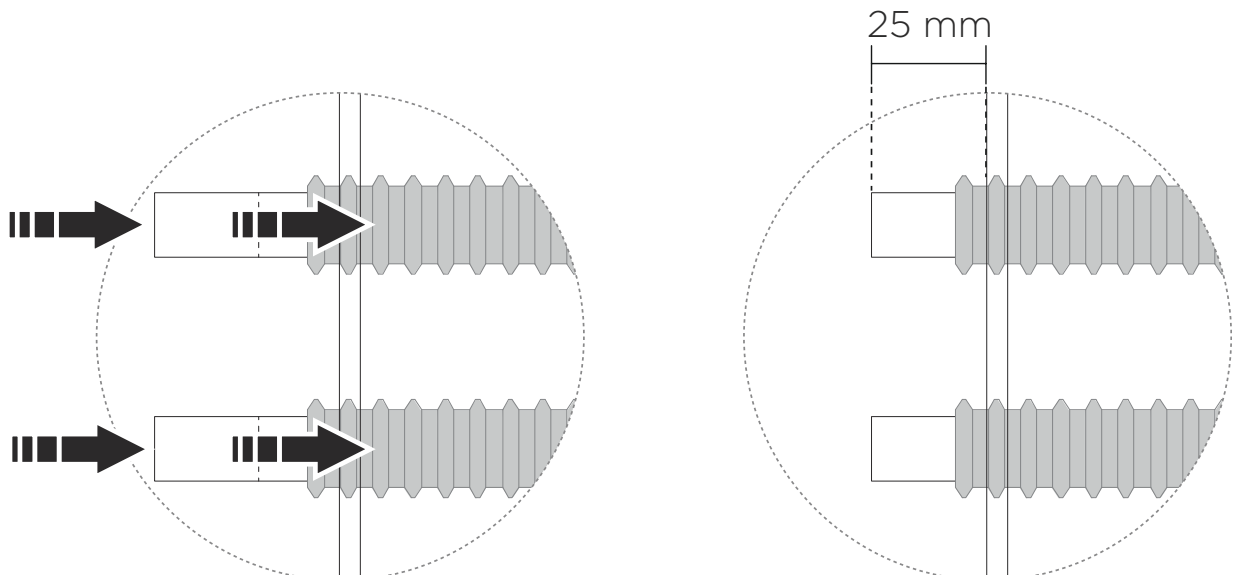


2. Drücken Sie die PEX-Rohre ein, bis sie stumpf werden, und schneiden Sie sie 25 mm außerhalb der Fliesenoberfläche ab. Entgraten und kalibrieren der Rohre.

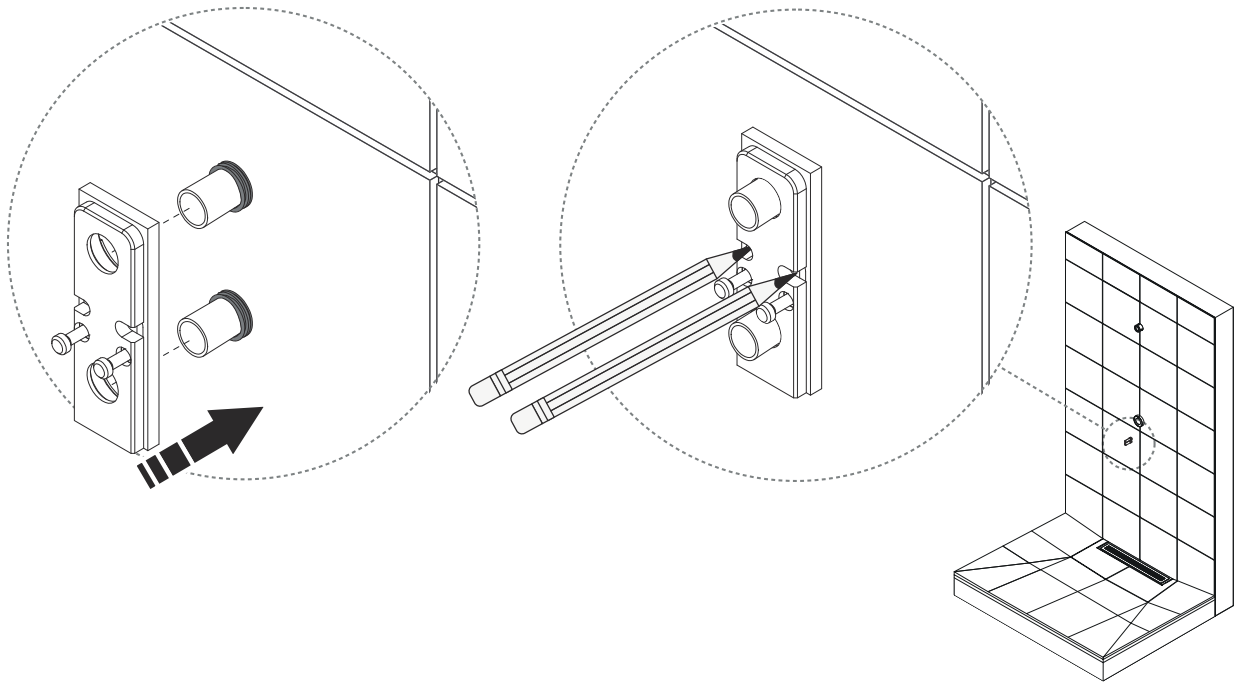


**ACHTUNG**

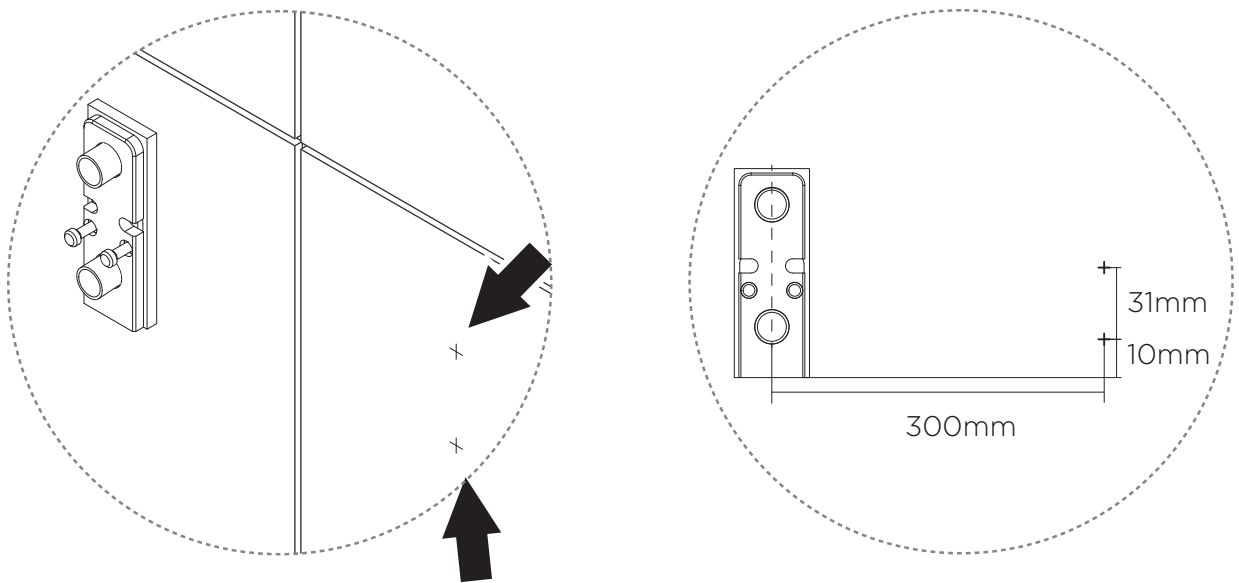
Es ist wichtig, dass die PEX-Schläuche bis zum Anschlag eingeschoben werden, bevor sie auf die geschnitten werden.



3. Messen und markieren Sie die Positionen der Löcher für die Umlenkung.



4. Markieren Sie auch die Lochpositionen für den Handbrausehalter.

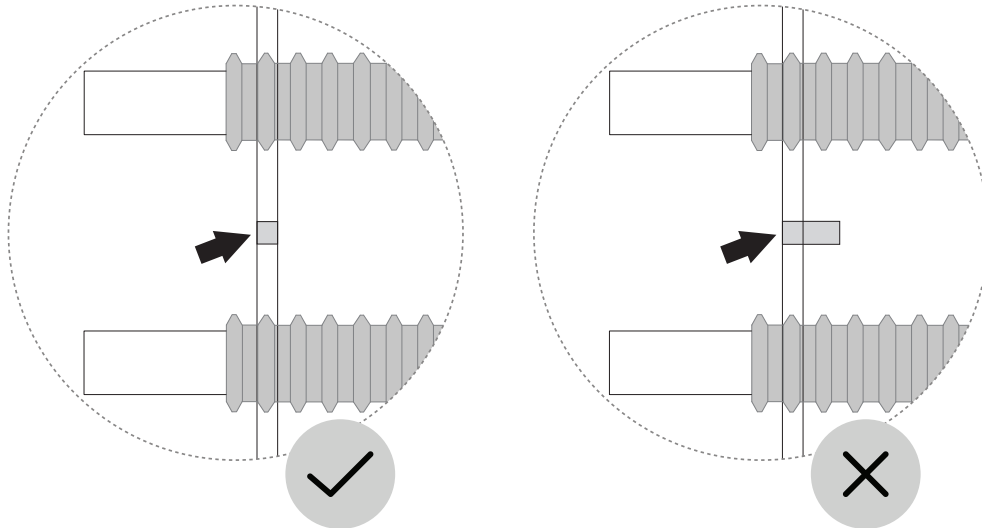


5. Bohren Sie 4 x 6 mm Löcher an den markierten Stellen.



**ACHTUNG**

- Bohren Sie nur durch die Fliese selbst.
- Versiegeln Sie die Bohrungen gemäß den Branchenvorschriften. Siehe Abschnitt [Abdichtung der Befestigungen in der Nasszone \[8\]](#) für Anweisungen.

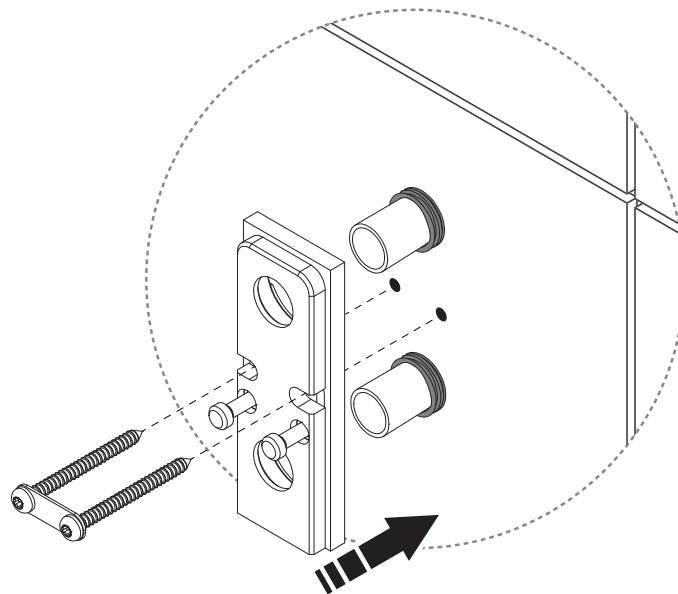


6. Montieren Sie die Umstellerwandplatte.



**ACHTUNG**

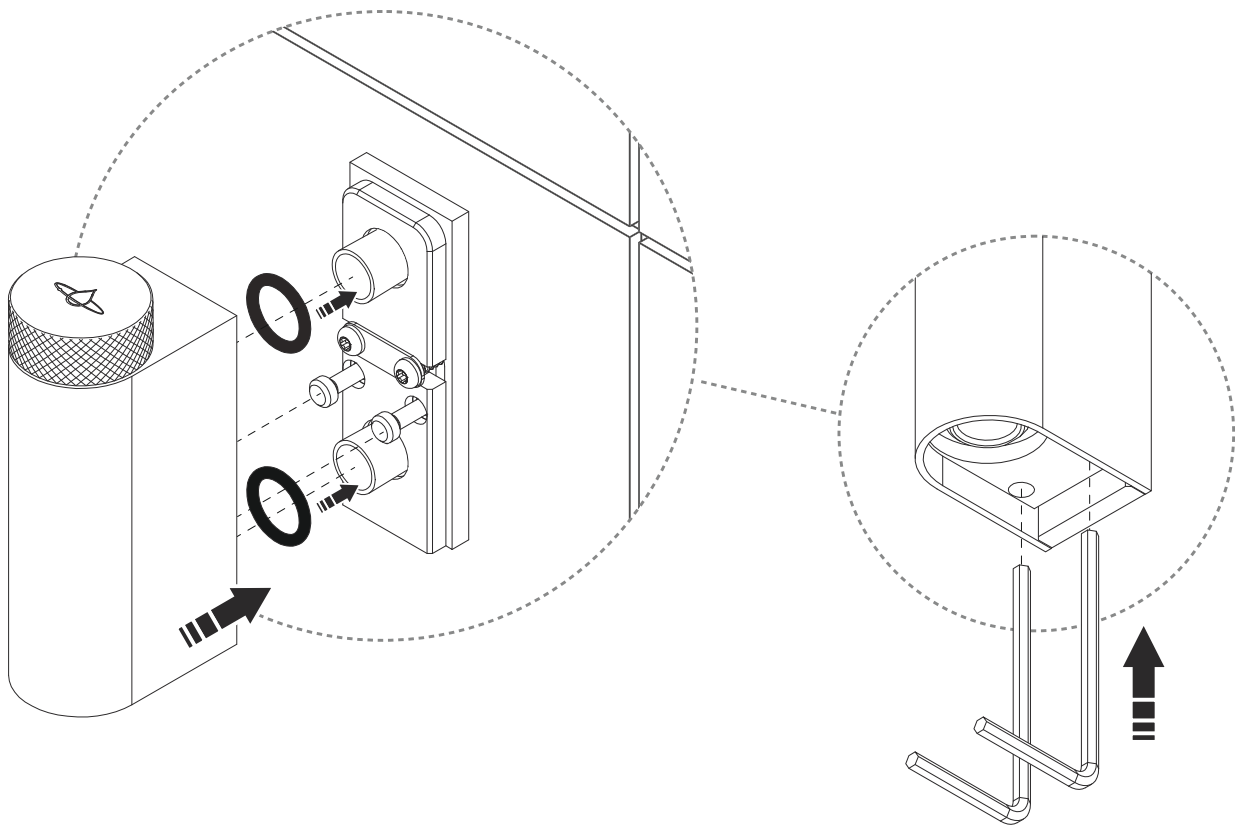
2x mitgelieferte Schraube verwenden, Schraube nach Wandstärke auswählen.



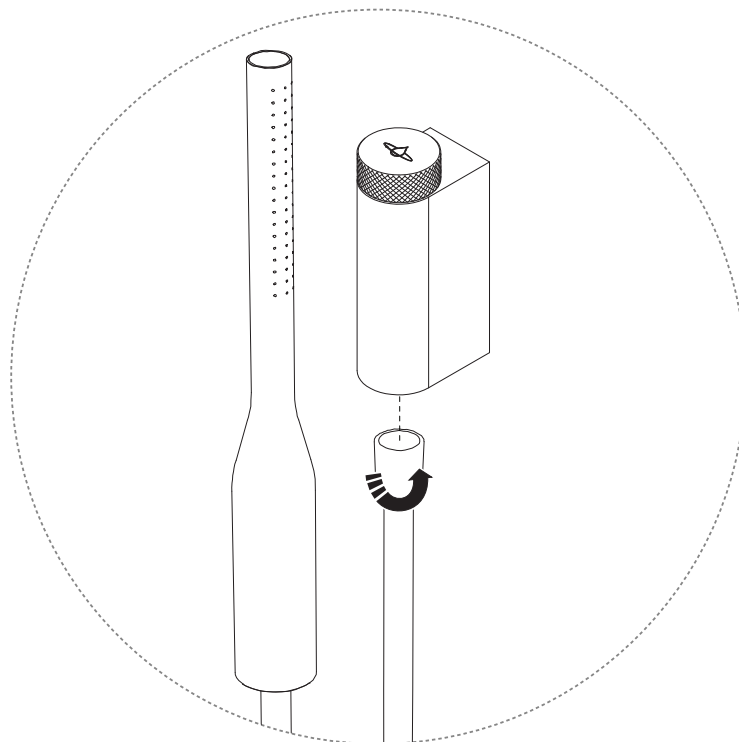
x2 TX25 Edelstahlschraube

x1 Doppelscheibe

7. Befestigen Sie das Umlenkgehäuse an der Umlenkwandplatte. Verwenden Sie einen Inbusschlüssel (3 mm).



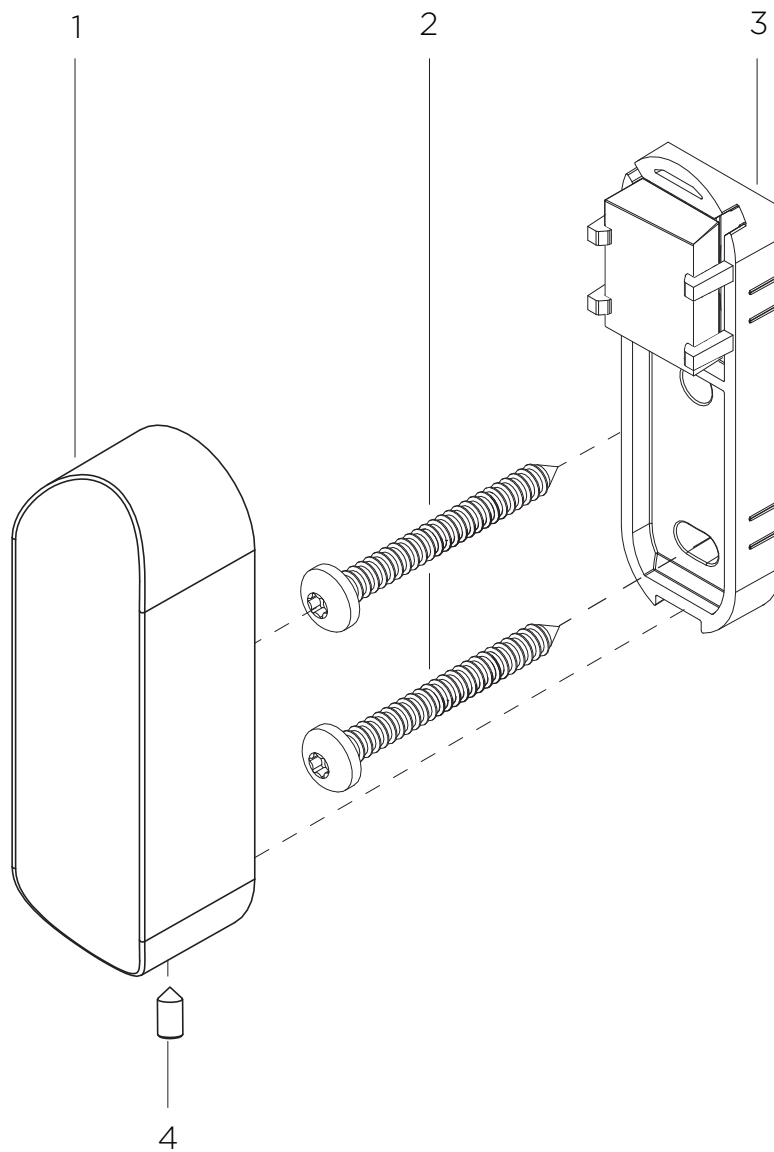
8. Montieren Sie die Handbrause am Umsteller.



# Installation Des schwarzen oder weißen Handbrausenhalters

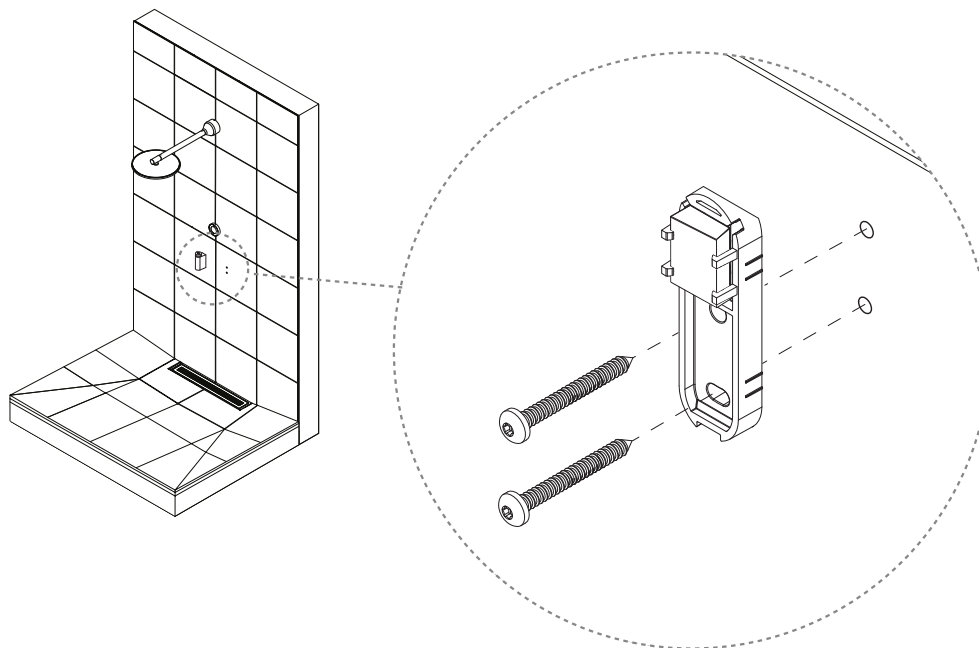
Für die Metallic-Handbrausehalter, siehe [Installation Des Metallic-Handbrausehalters \[54\]](#).

## Komponentenübersicht



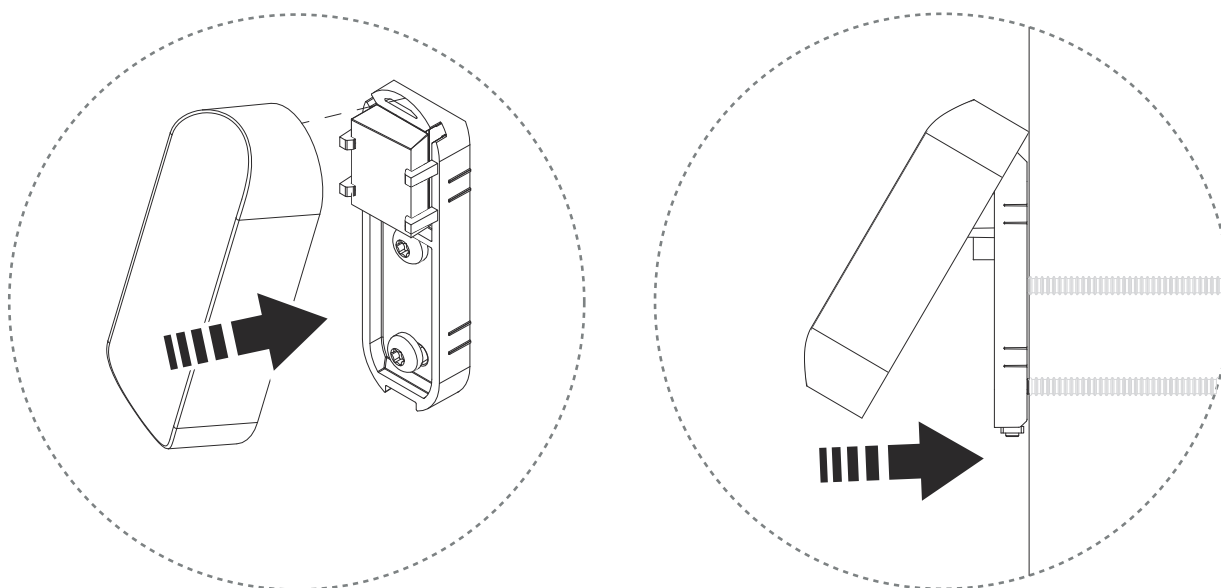
1. Handbrausenabdeckung
2. T25 Schraube 50mm (5.5mm)
3. Handbrauseklammer
4. M4x8 Stellschraube

- 
1. Montieren Sie die Halterung der Handbrause.



**x2** T25 Schraube 50 mm

- 
2. Schieben Sie die Handbrausenabdeckung in die Position.





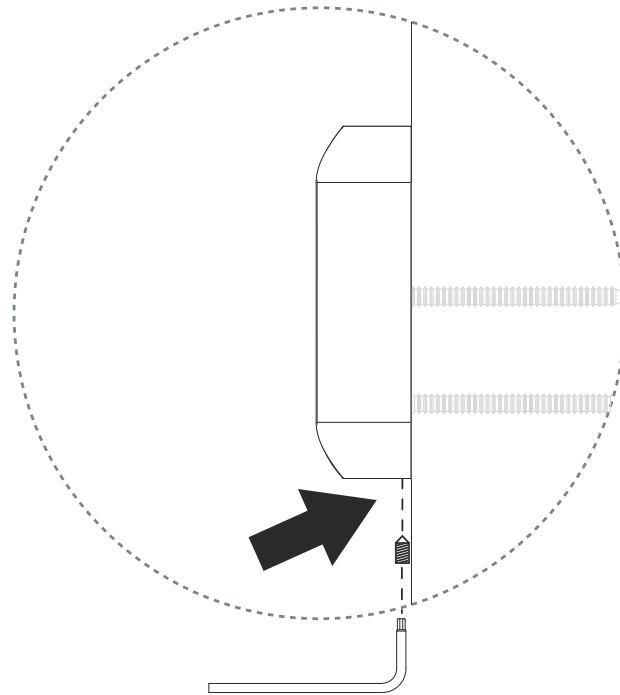
---

3. Verwenden Sie die Stellschraube zum Verriegeln.



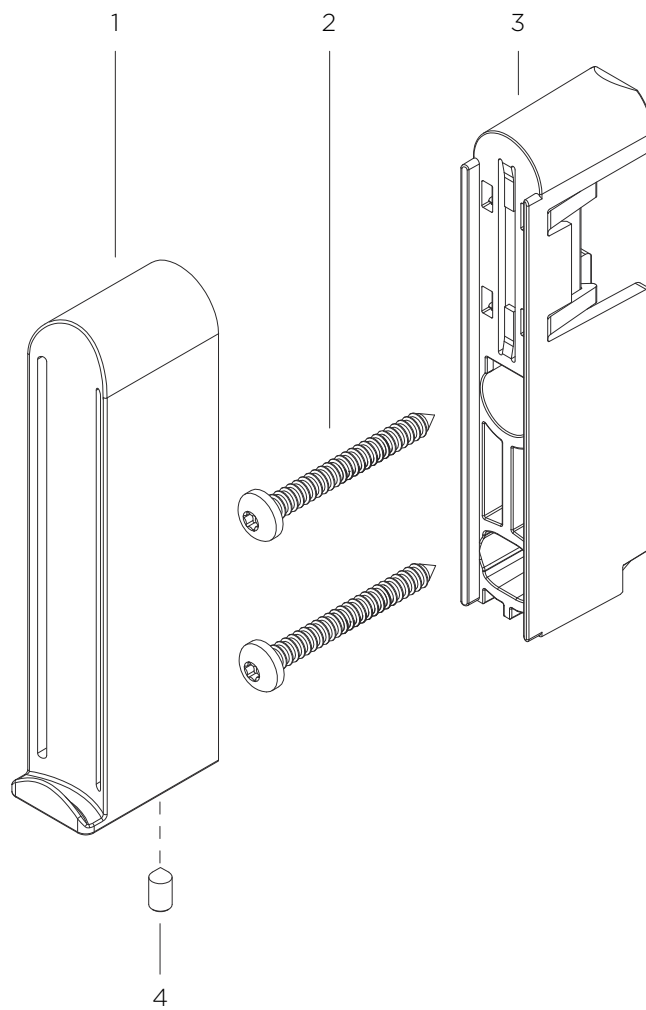
**HINWEIS**

Verwenden Sie das Schlüsselwerkzeug Torx T8 L aus dem Kit



# Installation Des Metallic-Handbrausehalters

## Komponentenübersicht



1. Handbrausenabdeckung
2. T25 Schraube 50mm (5.5mm)
3. Handbrauseklammer
4. M4x8 Stellschraube

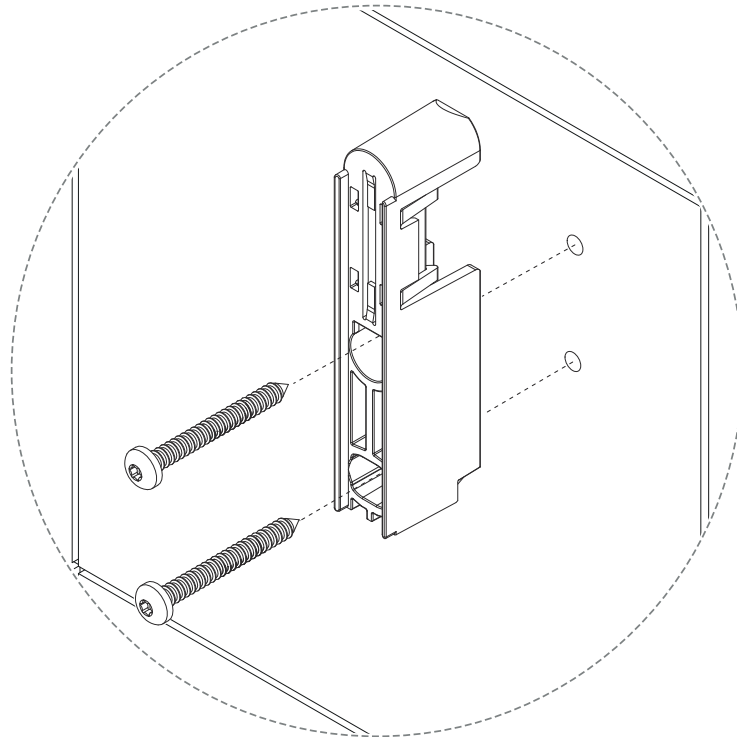
---

1. Montieren Sie die Halterung der Handbrause.



**ACHTUNG**

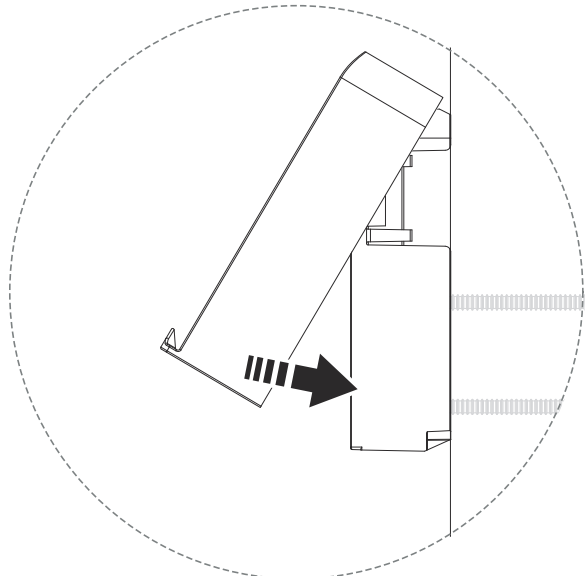
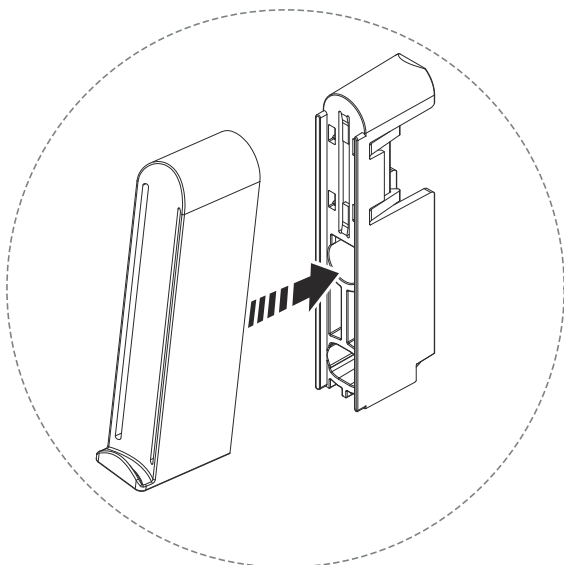
Ziehen Sie die Schrauben vorsichtig an, um Verformungen der Halterung zu vermeiden.



x2 T25 Schraube 50 mm

---

2. Schieben Sie die Handbrausenabdeckung in die Position.

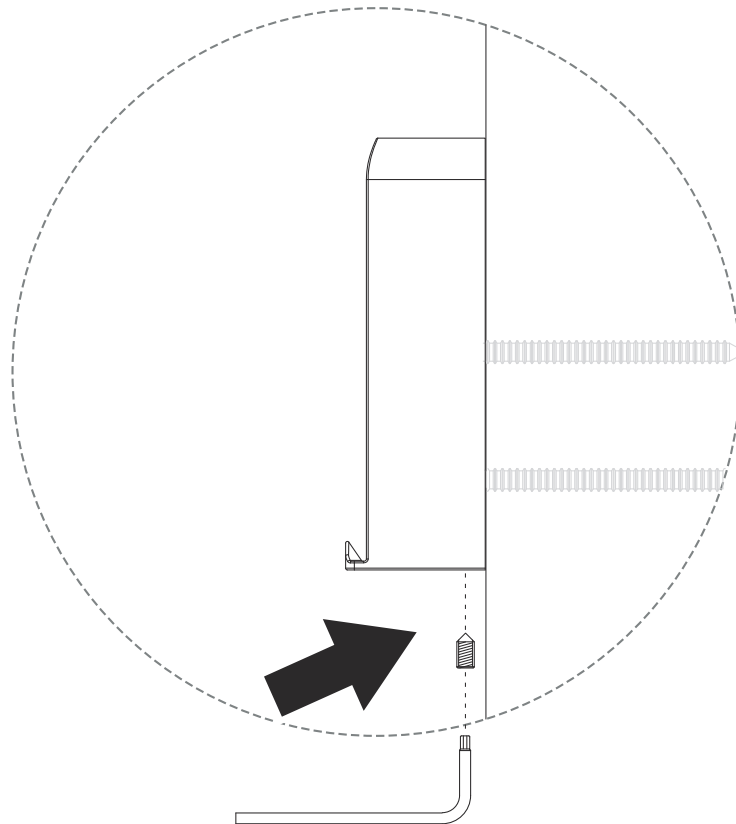


3. Verwenden Sie die Stellschraube zum Verriegeln.



**HINWEIS**

Verwenden Sie das Schlüsselwerkzeug Torx T8 L aus dem Kit

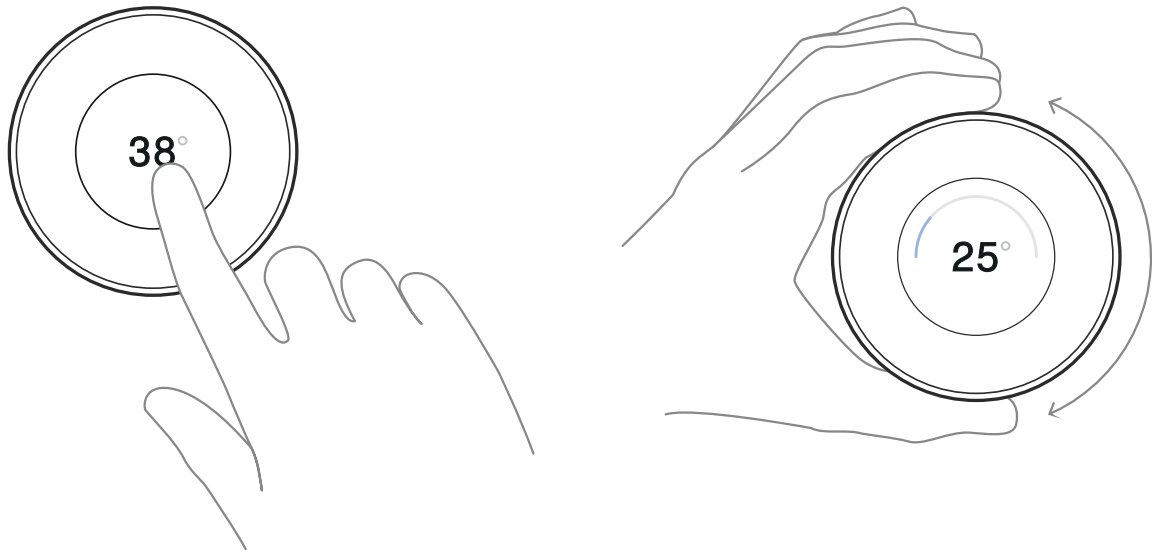


# Prüfen Sie die Dusche

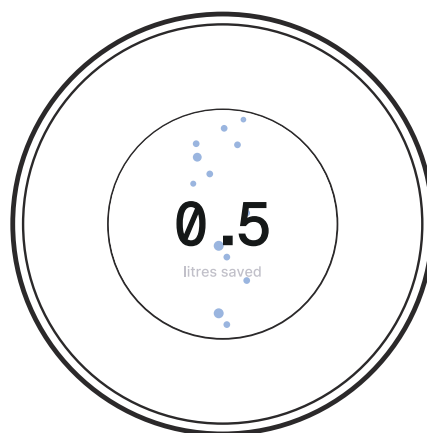
Der letzte Schritt besteht darin, die Dusche in Betrieb zu nehmen, um zu überprüfen, ob sie wie vorgesehen funktioniert.

---

1. Schalten Sie die Strom- und Wasserversorgung ein. Es dauert etwa 1 Minute, bis Core gestartet ist.
- 
2. Starten Sie die Dusche und stellen Sie die Temperatur auf 25 °C ein.



- 
3. Lassen Sie die Dusche laufen und überprüfen Sie, ob die Umwälzung innerhalb von 5 Minuten beginnt. Dies sollte auf dem Bildschirm angezeigt werden.



- 
4. Überprüfen Sie alle Wasseranschlüsse auf Dichtheit. Prüfen Sie sorgfältig jede Anschlussstelle, um sicherzustellen, dass keine Lecks vorhanden sind.

# ORBITAL



CERTIFIED SPACE TECHNOLOGY