



Technology Installation

Orbital Shower Basic R3 (OS8733-E)

5-06-0013 SV

Publiceringsdatum 2025-01-30

Copyright © 2025,Orbital Systems

Alla rättigheter förbehållna. Ingen del av detta dokument får reproduceras eller kopieras i någon form eller på något sätt utan skriftligt tillstånd från Orbital Systems. Den engelskspråkiga versionen av detta dokument innehåller originalinstruktionerna. Alla andra språkversioner är översättningar av originalinstruktionerna.

Innehållsförteckning

Tack för ditt köp	4
Förutsättningar och godkännanden	4
Garanti	5
Service	5
Systemöversikt	6
Installationsöversikt	7
Teknisk systemspecifikation	7
Täta infästningar i våtzone	8
Installera Core	9
Installera sensorkabel, cirkuleringslang och spolslang	12
Installera hållare till Sensor Tank	14
Installera Sensor Tank och lås till Sensor Tank	16
Installera Funnel	18
Installera Core	19
Installera slangkopplingar	24
Sätt i Filter Capsule	25
Skydd till luftgapsbehållare	27
Installera Control Dial	28
Nästa steg	32
Installera svart eller vit takdusch	33
Installera takdusch i metallfinish	36
Installera handdusch	41
Installera omkastare och handdusch	41
Installera svart eller vit handduschhållare	46
Installera handduschhållare i metallfinish	49
Verifiera duschen	52

Tack för ditt köp

Den här manualen gäller modellen OS8733-E.

 Läs Safety Guide innan installationen påbörjas eller innan du använder duschen.

Tack för att du har köpt Orbital Shower från Orbital Systems. För att säkerställa tillförlitlig och säker drift av Orbital Shower, läs noga alla anvisningar i denna manual. Se till att du är införstådd med hur Orbital Shower ska användas och underhållas innan du börjar använda produkten. Spara manualen för framtida bruk. Denna manual är giltig för alla duschvarianter. I tillämpliga delar kommer manualen endast att visa Orbital Systems tak- & handduschvariant.

Förutsättningar och godkännanden

Orbital Shower är utformad och typgodkänd enligt de svenska kraven i Boverkets Byggregler (BBR). Systemet är typgodkänt för våtrumsinstallation enligt RiSE C900373 & C900374, Kiwa 1513; 0753, Kiwa säkerhetscertifikat K100686/02. Säker anslutning W 540 DVGW CERT AS-0605DO0262.

Orbital Shower är CE-märkt baserat på certifikat och testrapporter av tredjepartslaboratorier.



Orbital Systems garanterar produktens funktion om branschreglerna och monteringsanvisning följs.

Garanti

För information om garanti och ansvar för defekter, besök Orbital Systems hemsida <https://orbital-systems.com/se>.



Service

Orbital Systems och vår kunniga personal finns tillgängliga om du är i behov av produktrådgivning, reservdelar, servicebesök eller annan support.

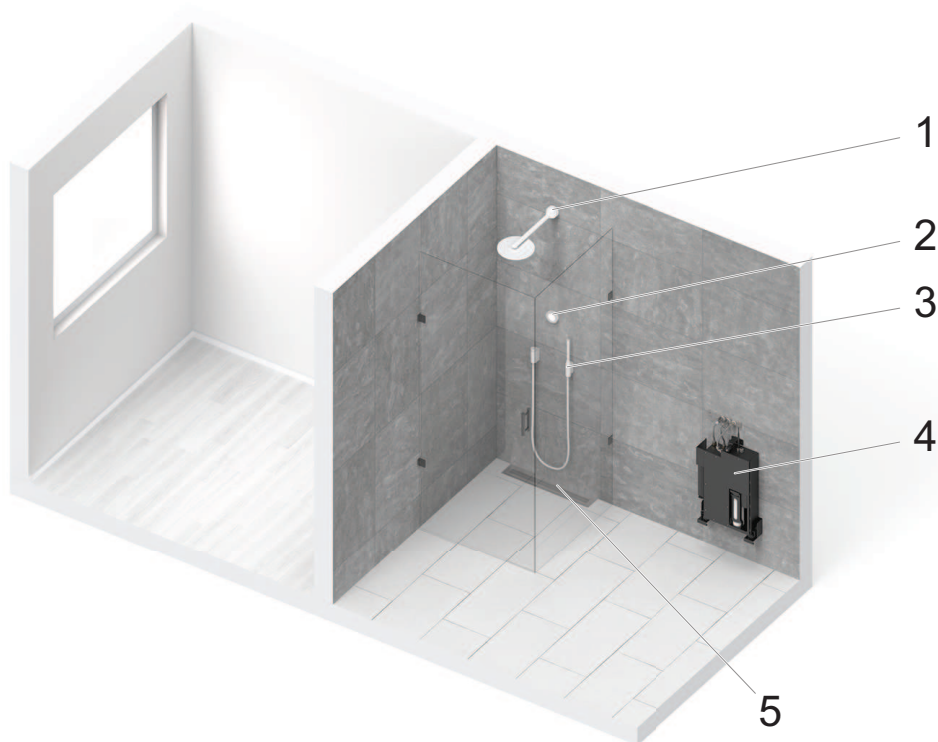
Reparationer ska enbart utföras av Orbital Systems.

Kontakta oss

- support@orbital-systems.com
- www.orbital-systems.com

Systemöversikt

Orbital Shower Basic R3 (OS8733-E)



1. Takdusch
2. Control Dial
3. Handduschkit (handdusch, omkastare och handduschhållare)
4. Orbital Shower Core (RSK 835 91 20) och Core Wall Mounting (RSK 384 95 38)
5. Golvarmatur (RSK 711 54 63) och utloppshus (RSK 711 99 33)

Förberedelse och installation av duschplatsen (inklusive rör, anslutningar, tätning och kakling), installation av Core Wall Mounting (4) samt golvarmatur och utloppshus (5) ingår i Fixture installation manual.

Installation av Core (4), Control Dial (2), takdusch (1) och handdusch (3) ingår i Technology installation manual. Användning av duschen ingår i User Guide.

Installationsöversikt

Teknisk systemspecifikation

Anslutningar

Internetanslutning: Lösenordsskyddad Wi-Fi 2,4 GHz / 5 GHz eller Ethernet.

Strömförsörjning

Jordfelsbrytare: En per duschenhet
Spänning och strömvärde: 1-fas, 230VAC / 50-60 Hz / 16A *
Elanslutning: Min. 2.5 mm² (godkänd för 16A)

VVS

Inkommande tappvattenanslutningar: Separat varm- och kallvatten, 2x invändig gänga G15 (1/2")
Inkommande kallvattentemp (min-max) : 4-25°C
Inkommande varmvattentemp (min-max) : 50-65°C
Max arbetstryck tappvatten: PN10
Inkommande vattentryck (min-max): 2-10 bar
Inkommande vattentryck avgör produktens vattenflöde :

- 2 bar: 7,5 liter/min
- 3 bar: 9,5 liter/min
- 4 bar: 11 liter/min

Rekommenderat vattenflöde: 9 liter/min per ledning för varmt och kallt inkommande vatten
Vattenhårdhet (min-max): 3°dH-14°dH, eller en total hårdhet på 53 - 250 mg CaCO₃/liter
Järnhalt i vatten: <0,3mg/liter

** Användning av lägre säkring resulterar i lägre vattenflöde:*

10A = 6 liter/min

13A = 8 liter/min

16A = 12 liter/min

Täta infästningar i våtzon

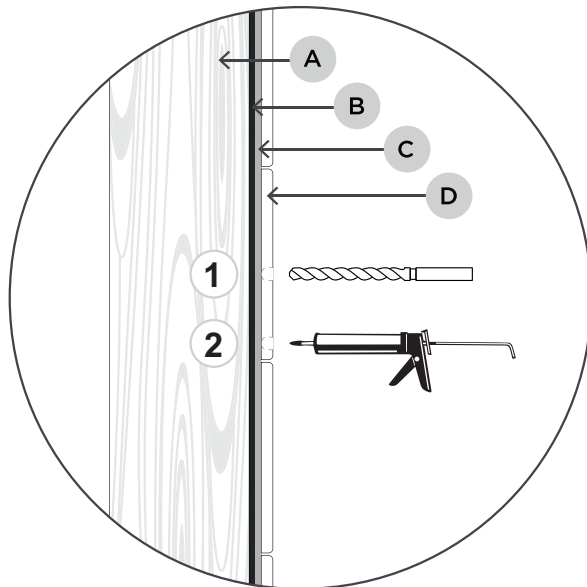
Täta borrhålen enligt gällande branschregler.



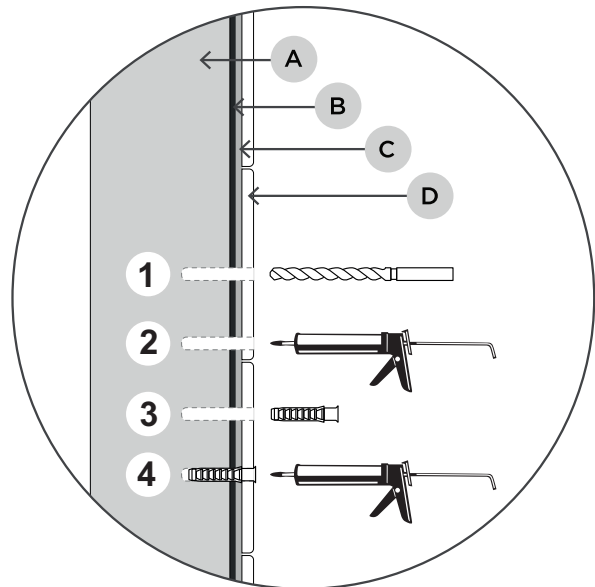
OBSERVERA

För installation i Sverige, följ gällande Branschregler Säker Vatteninstallation. Alla infästningar i våtzon ska tätas mot väggens eller golvet's tätskikt. Material för tätning ska fästa mot underlaget och vara vattenbeständigt, mögelresistent och åldringsbeständigt.

Trä



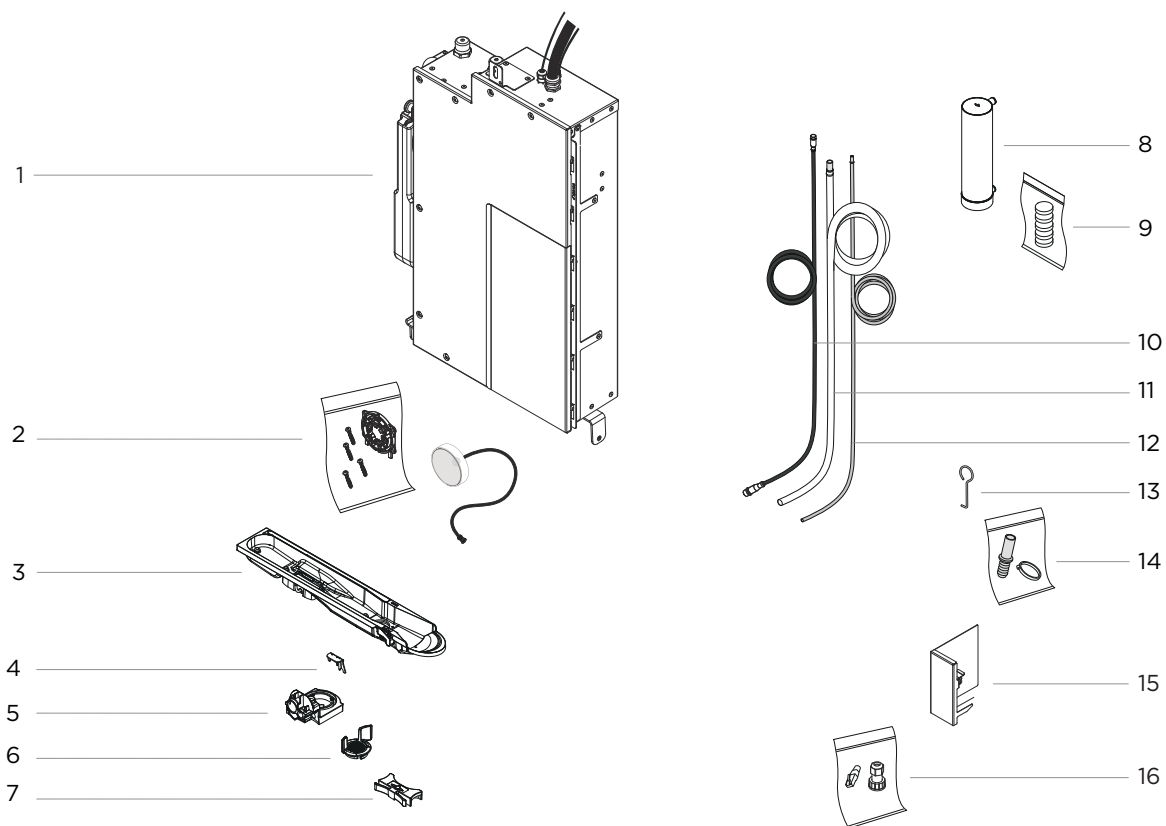
Massiv konstruktion (t.ex. betong)



- **A:** Trä / Betong
- **B:** Tätskikt
- **C:** Monteringslim för kakel
- **D:** Kakel

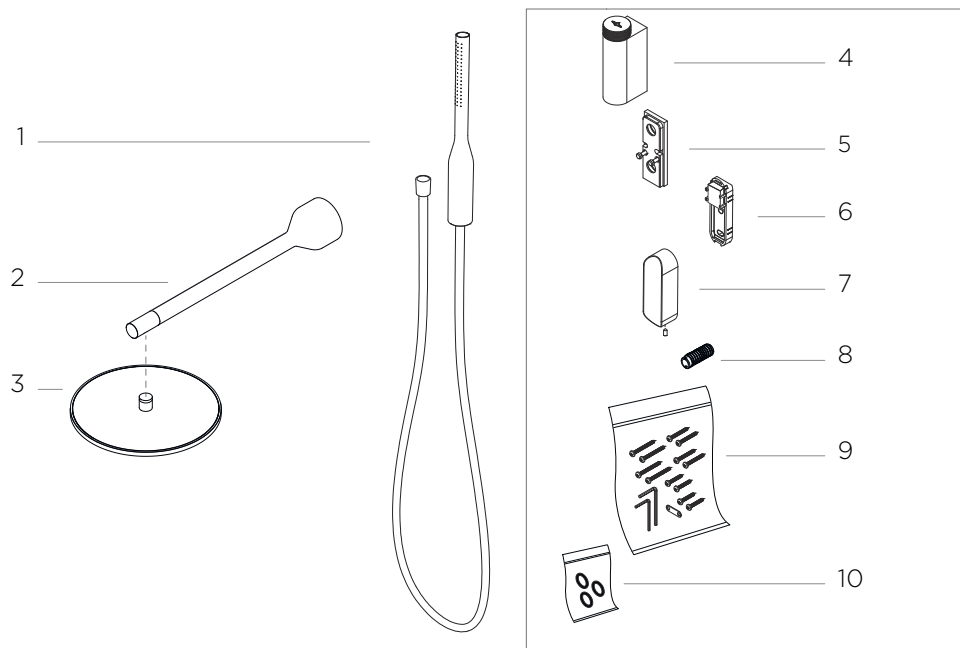
Installera Core

Komponentöversikt Technology kit - Core & sensor



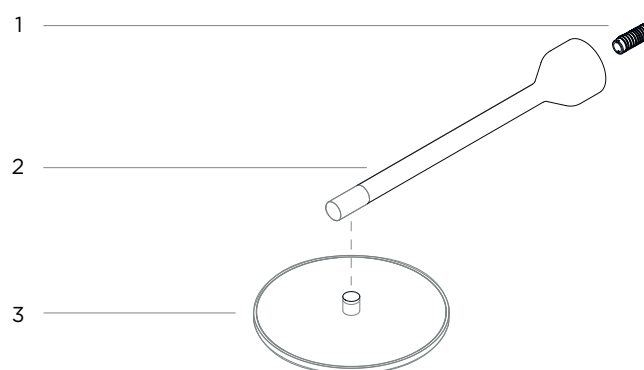
1. Core, 1x
2. Control Dial, 1x (inkl. fäste 1x, skruv 4x och plugg 4x)
3. Sensor Tank, 1x
4. Låsbricka, 1x
5. Hållare till Sensor Tank, 1x
6. Lås till Sensor Tank, 1x
7. Fjäderlås, 1x
8. Filter, 1x
9. Avkalkningstabletter, 1x
10. Sensorkabel, 1x
11. Cirkulerings slang, 1x
12. Spolslang, 1x
13. Gallerverktyg, 1x
14. Sats för spolslang, 1x
15. Skydd till luftgapsbehållare, 1x
16. Ethernet-kit, 1x

Komponentöversikt Technology kit - Svarta eller vita duschmunstycken & omkastare



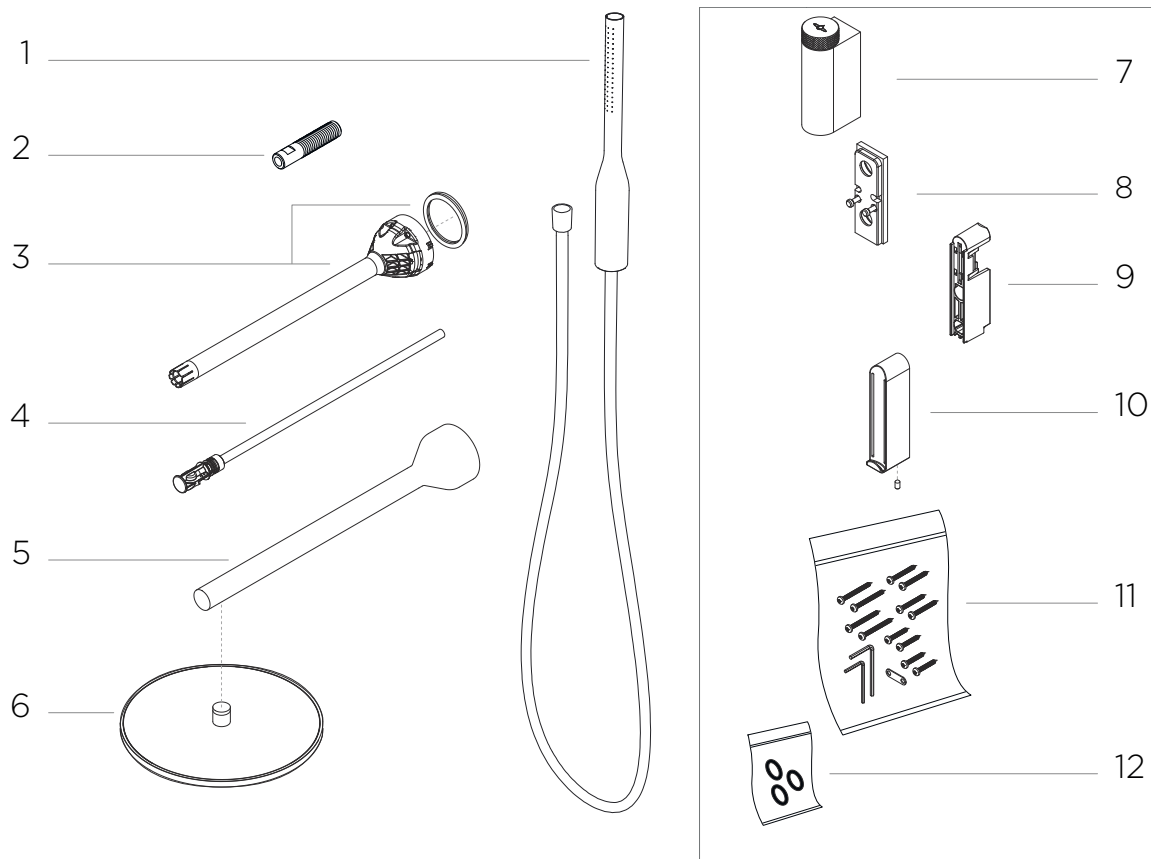
1. Handdusch med slang och o-ring, 1x
2. Takdusch-arm, 1x
3. Duschhuvud, 1x
4. Omkastarhus, 1x
5. Väggfäste till omkastare, 1x
6. Väggfäste till handduschhållare, 1x
7. Kåpa till handduschhållare, 1x + ställskruv, 1x
8. Gängad adapter, 1x
9. Skruv- och verktygssats, 1x
10. O-ringssats, 1x

Komponentöversikt Technology kit - Svart eller vit takdusch



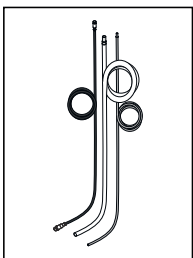
1. Gängad adapter, 1x
2. Takdusch-arm, 1x
3. Duschhuvud, 1x

Komponentöversikt Technology kit - Duschmunstycken & omkastare i metallfinish

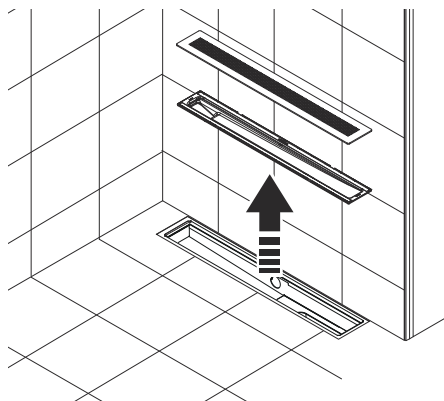
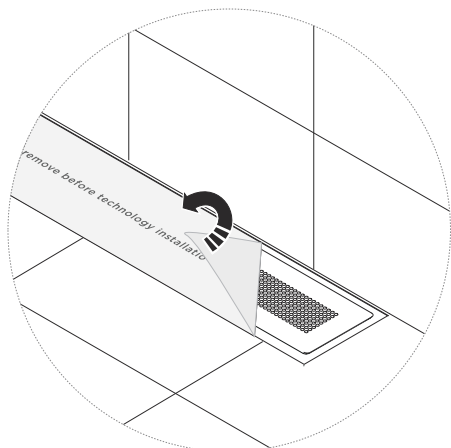


1. Handdusch med slang och o-ring, 1x
2. Gängad adapter, 1x
3. Takduschinsats med skyddsring, 1x
4. PEX-rör till takdusch, 1x
5. Metallhylsa, 1x
6. Duschhuvud, 1x
7. Omkastarhus, 1x
8. Väggfäste till omkastare, 1x
9. Väggfäste till handduschhållare, 1x
10. Kåpa till handduschhållare, 1x + ställskruv, 1x
11. Skruv- och verktygssats, 1x
12. O-ringsats, 1x

Installera sensorkabel, cirkulerings slang och spolslang



1. Ta bort skyddsfilmen och lyft upp avloppsgallret och Funnel. Lägg dem åt sidan.

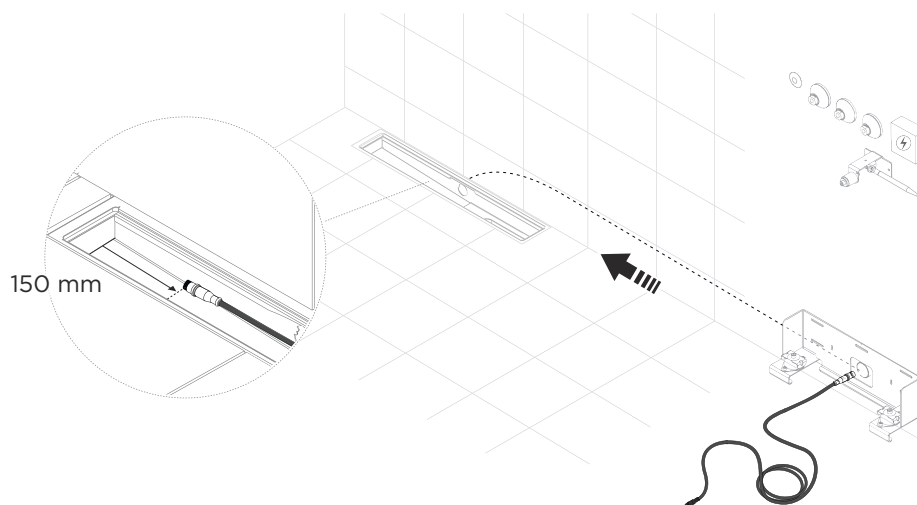


2. Dra sensorkabeln genom avloppsröret, tills att det är ca 150 mm mellan kabeln och kanten av golvarmaturn. Behåll kontaktens skyddslock på.

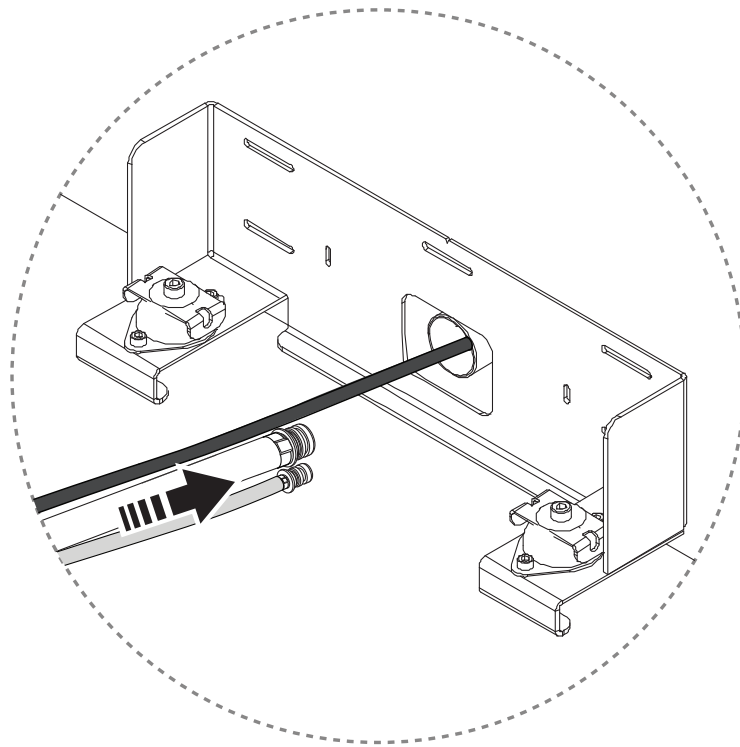


OBS!

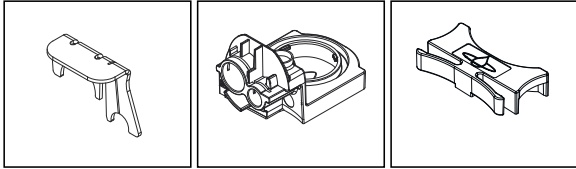
Det är rekommenderat att använda en dragfjäder för att leda kablarna genom installationsrören.



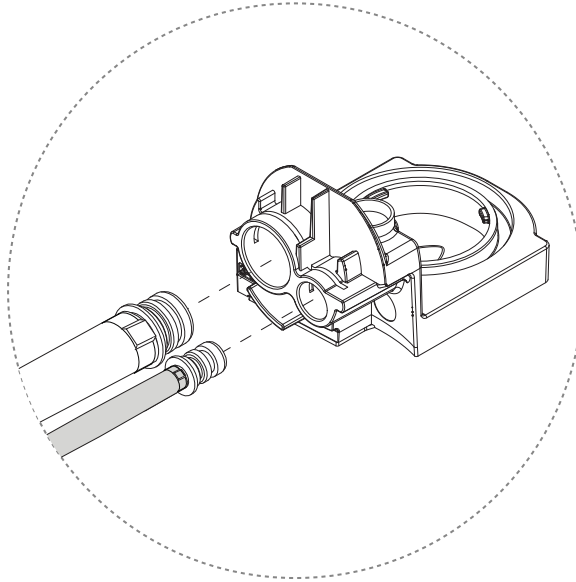
-
- 3.** Dra spolslangen och recirkulationsslangen genom avloppsröret, med kopplingarna mot golvarmaturen.



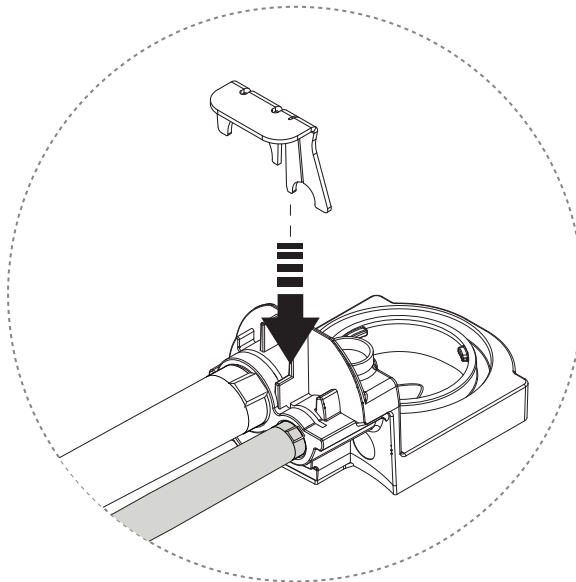
Installera hållare till Sensor Tank



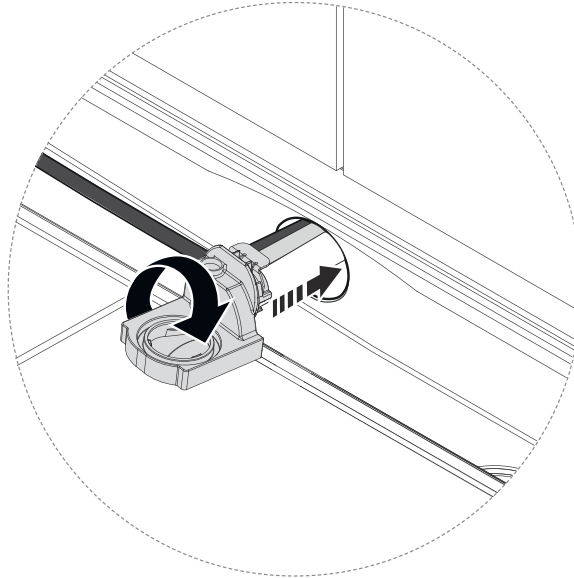
1. Applicera armaturfett på packningarna och anslut slangarna till sensorhållaren.



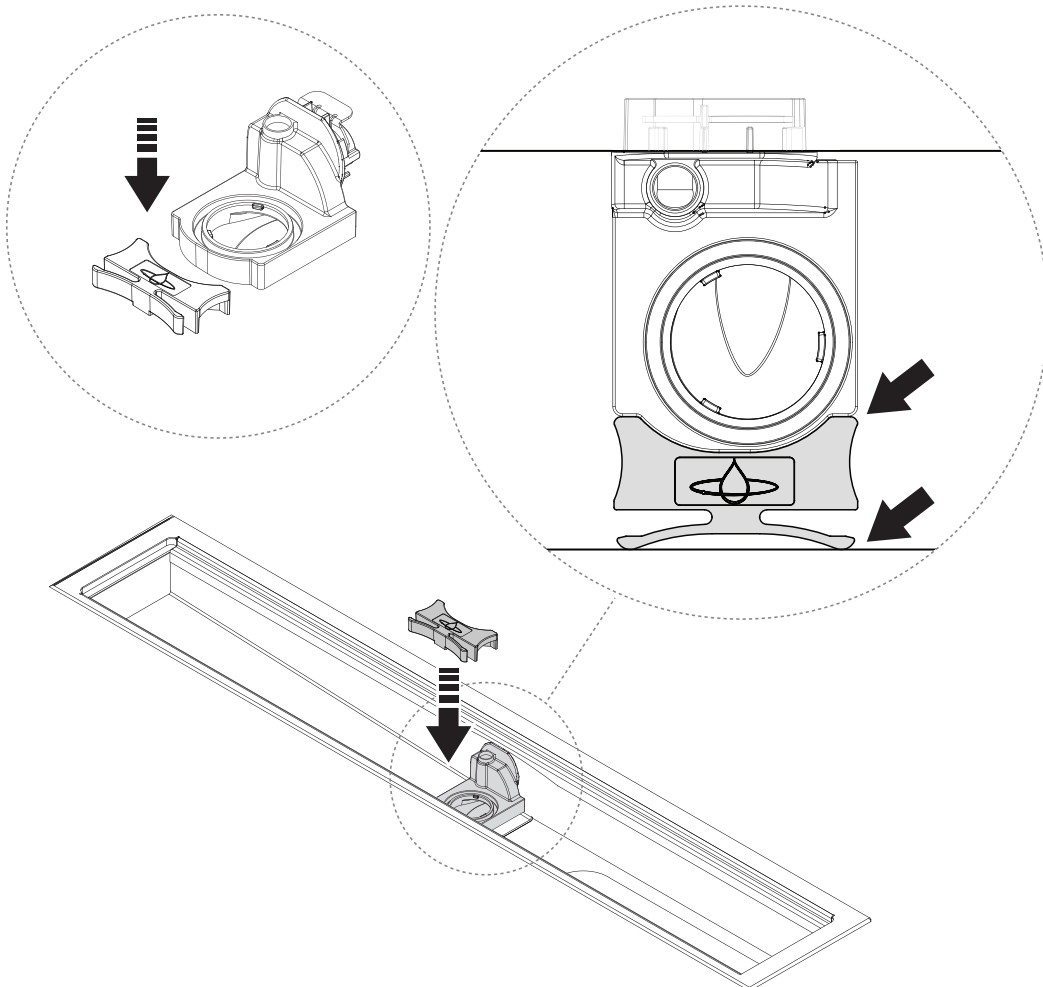
2. Lås slangarna med hjälp av låsbrickan. Tryck ner låsbrickan tills det klickar till.



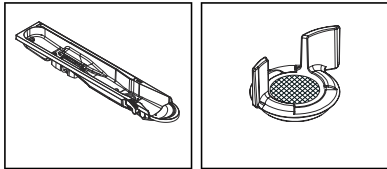
3. För in hållaren i anslutningsröret. Rotera den på plats, och tryck hela vägen in.



4. Lås hållaren på plats med fjäderlåset.



Installera Sensor Tank och lås till Sensor Tank

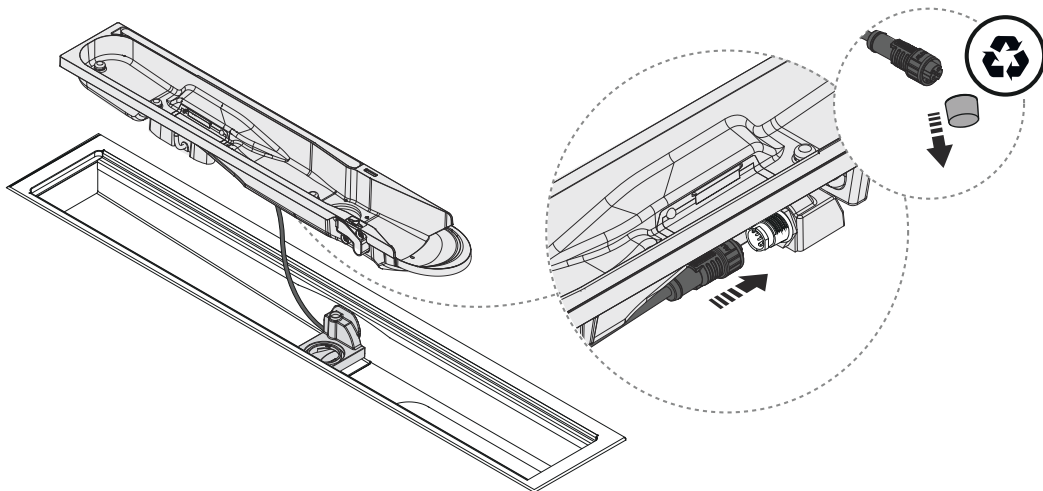


1. Anslut sensorkabeln till Sensor Tank.



OBSERVERA

Säkerställ att ha korrekt linjering mellan spår och tapp i kontakten vid montering.

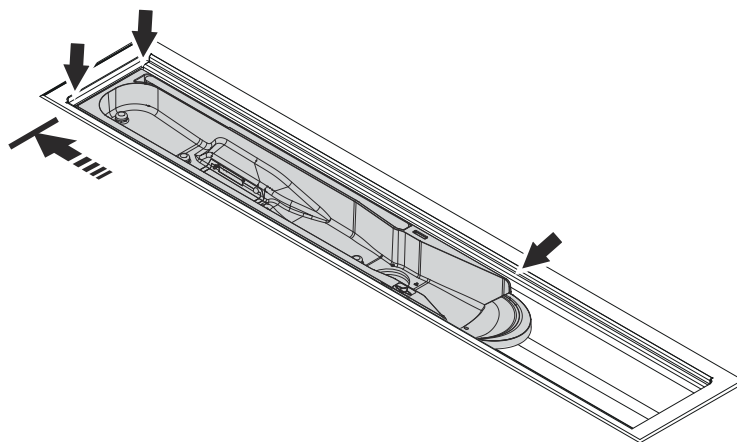


2. Placera Sensor Tank i golvarmaturen.

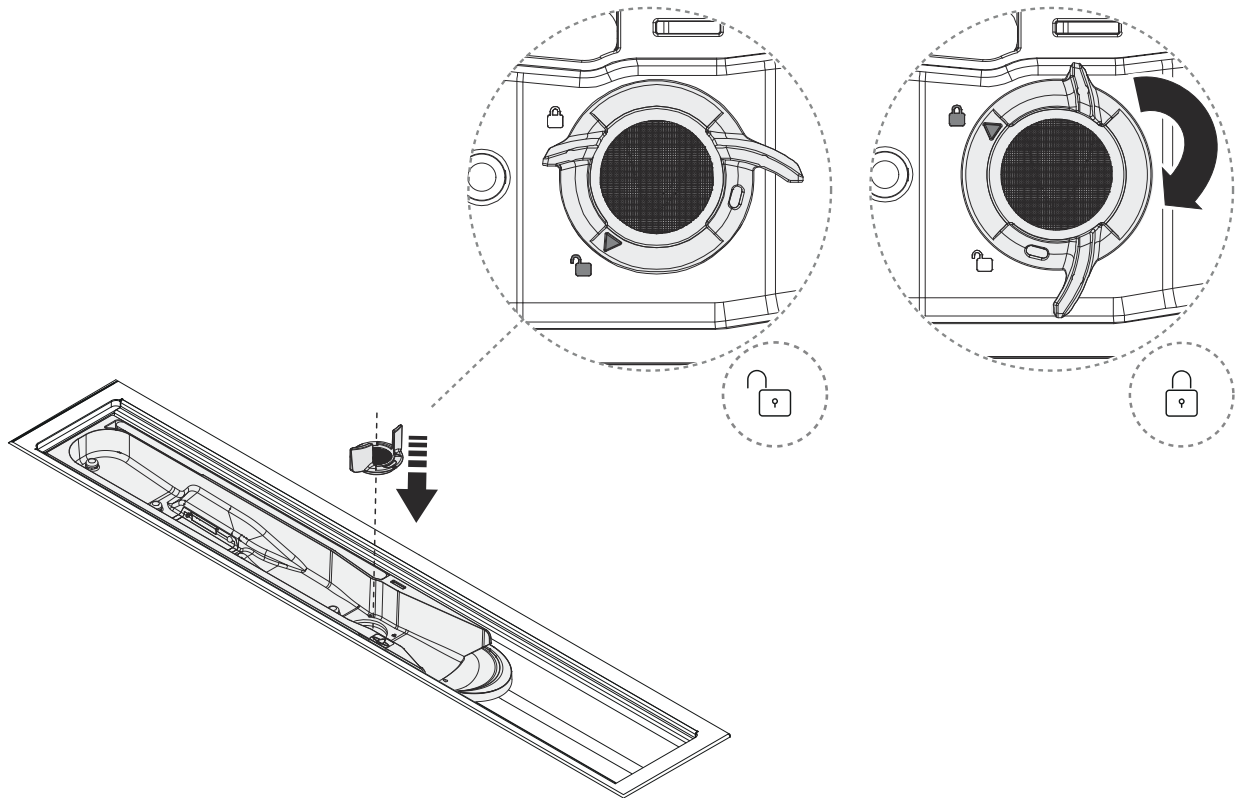


OBSERVERA

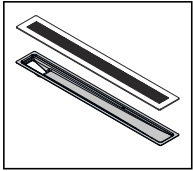
Se till att Sensor Tank är korrekt isatt. Kanten på Sensor Tank ska vara placerad enda in mot kanten i golvarmaturen.



3. Lås Sensor Tank på plats genom att vrida låset 90 grader.

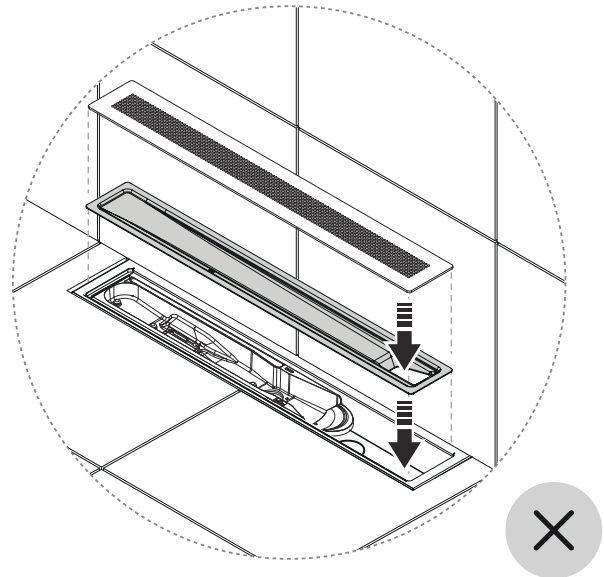
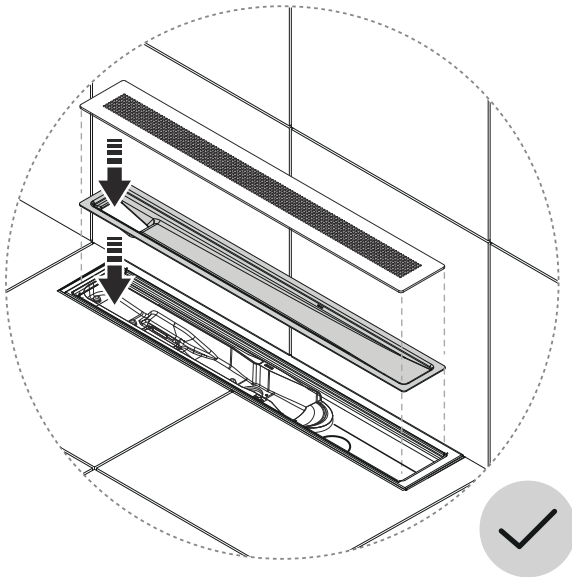


Installera Funnel

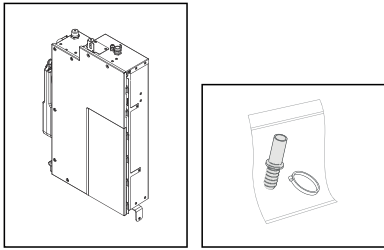


OBS!

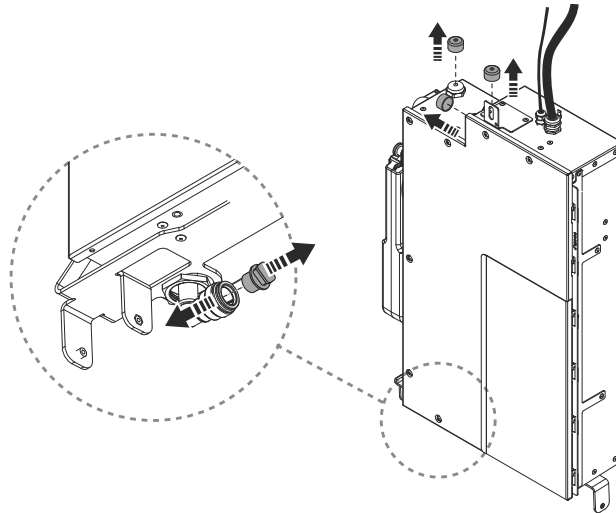
Placera Funnel med hålet till vänster! Om Funnel placeras med hålet åt höger kan inte vattnet recirkuleras.



Installera Core



1. Ta bort de fyra transportpluggarna.

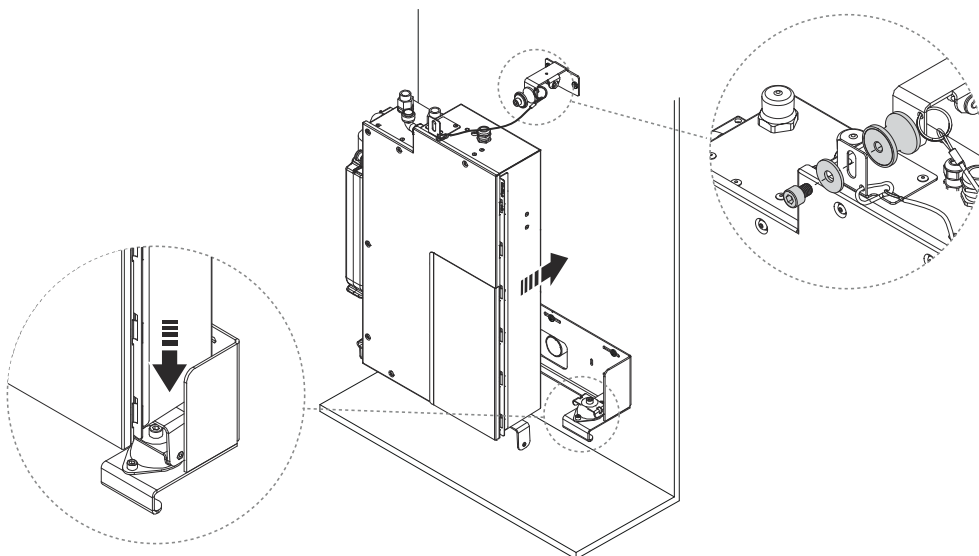


2. Montera Core i topp- och bottenfästet, och fäst säkerhetsvajern.

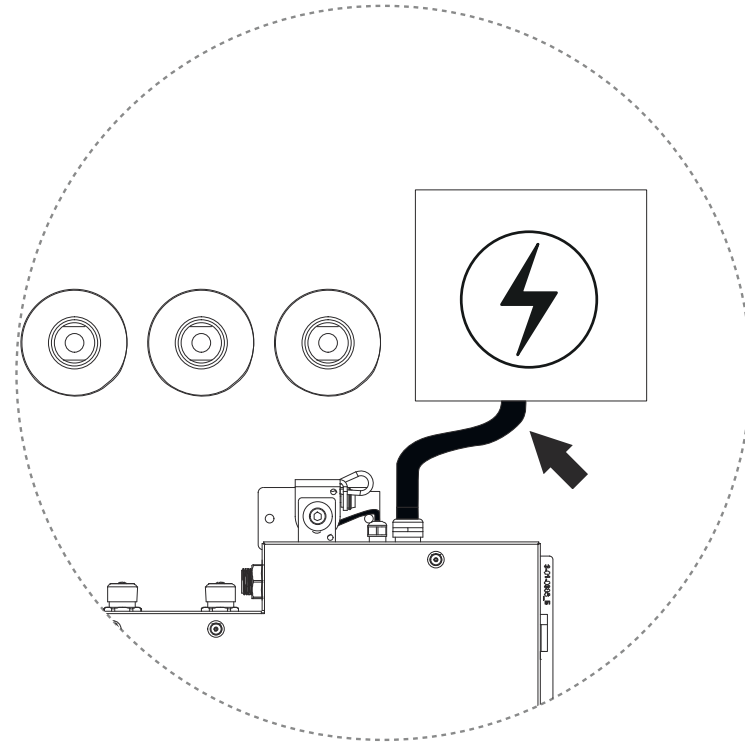


OBSERVERA

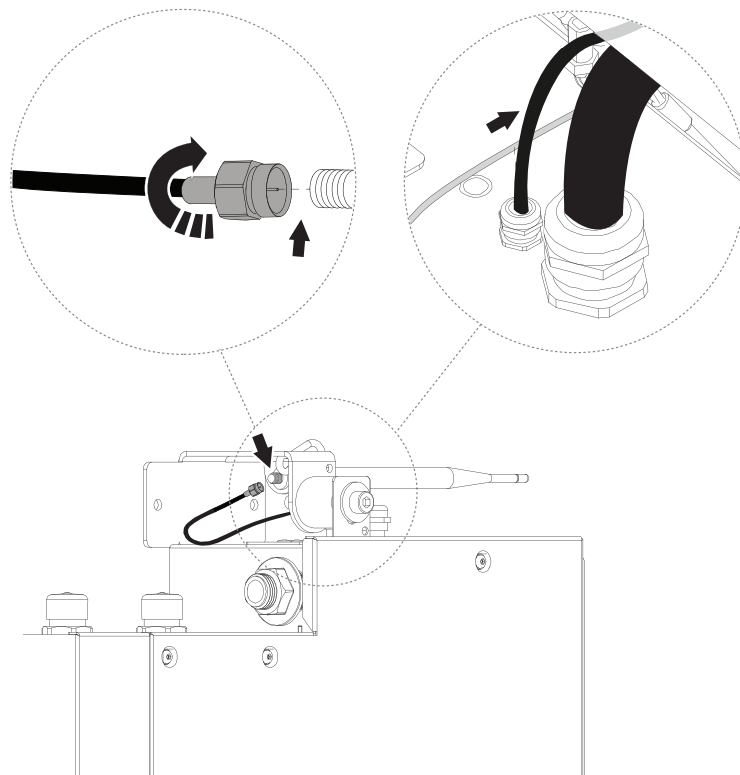
- Tung utrustning. Core väger cirka 25 kg.
- Säkerställ att slangar och kablar inte kläms.



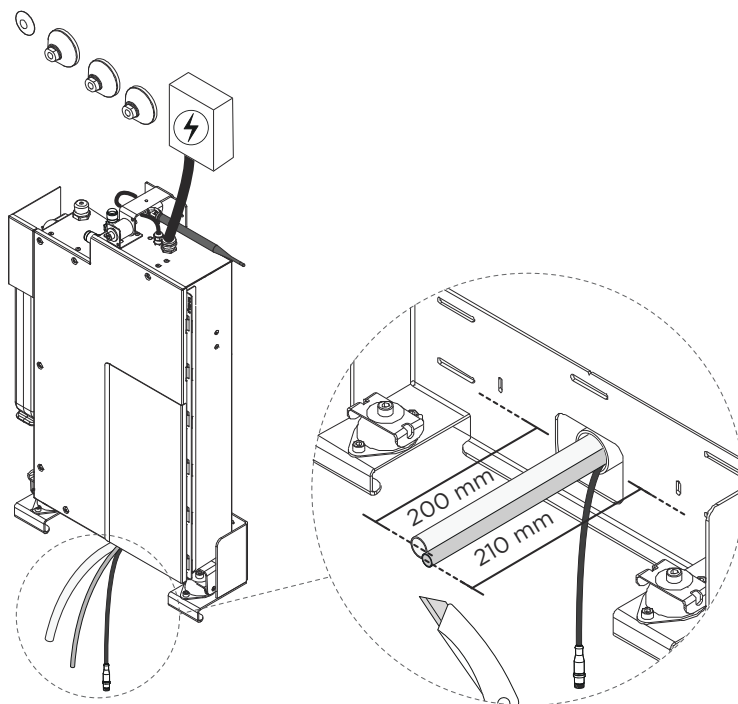
3. Koppla in elkabeln i kopplingsdosan.



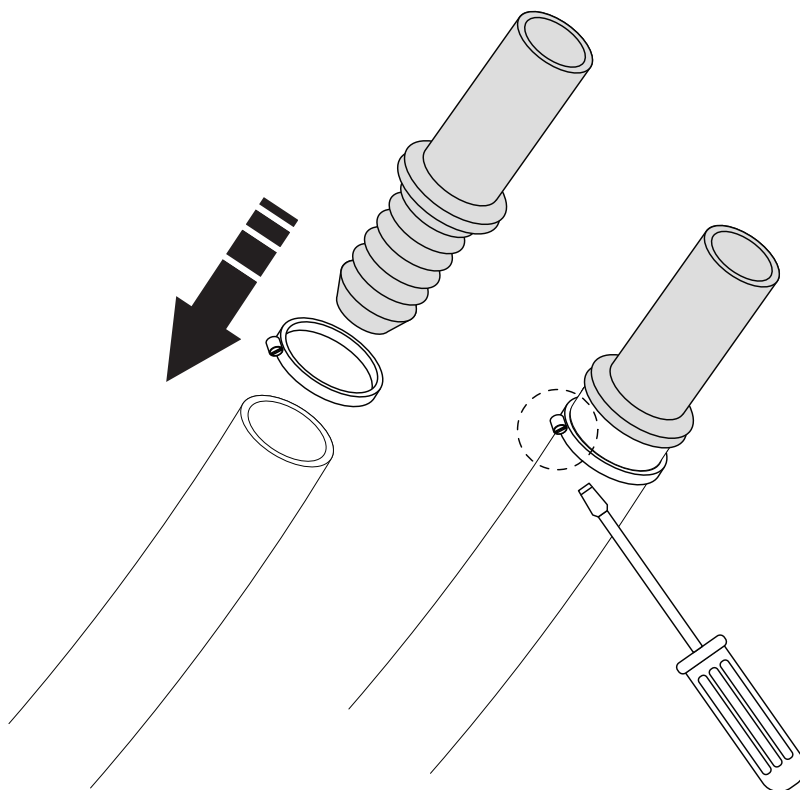
4. Anslut antennkabeln till WiFi-antennen.



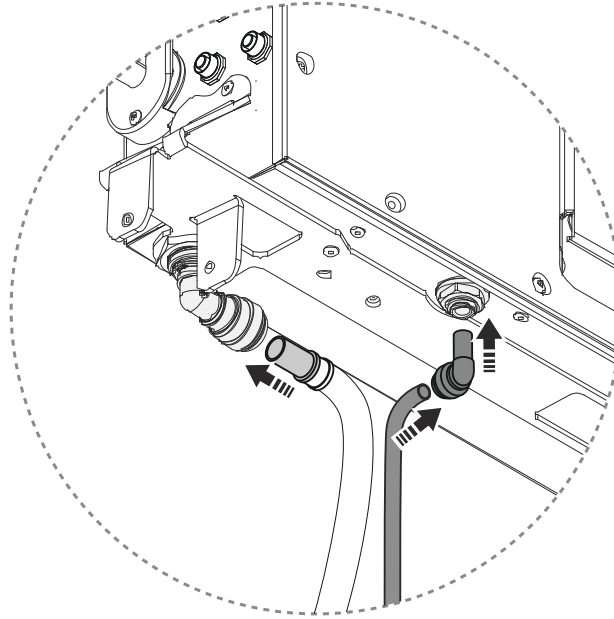
5. Kapa cirkuleringslangen och spolslangen enligt måtten i illustrationen.



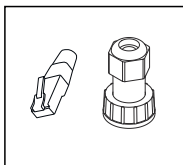
6. Applicera armaturfett på den separata slangkopplingen, tryck hela vägen in i cirkuleringslangen och spänn fast med slangklämman.



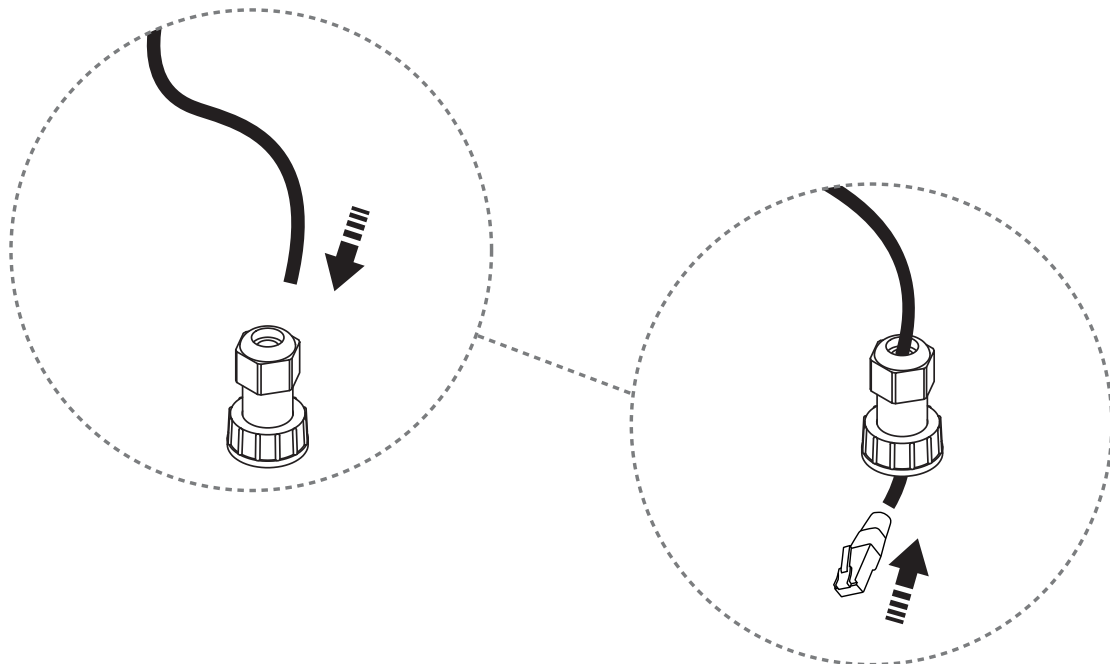
7. Koppla in cirkuleringsslangen och spolslangen till undersidan av Core.



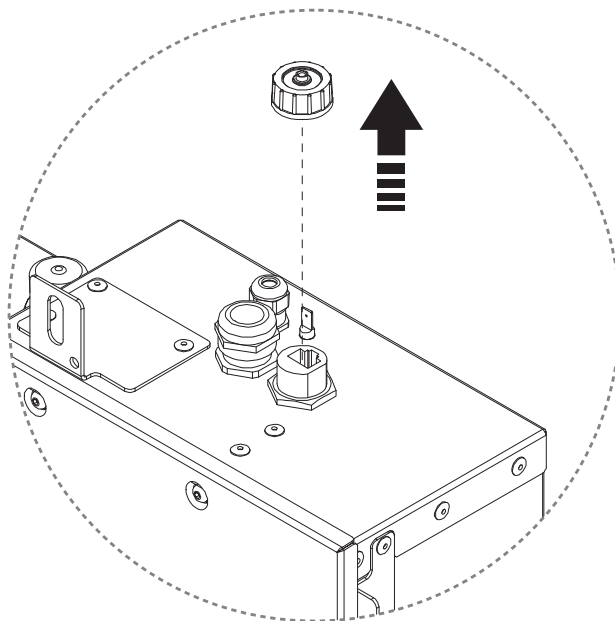
8. Gäller endast för Orbital Ethernet-installation



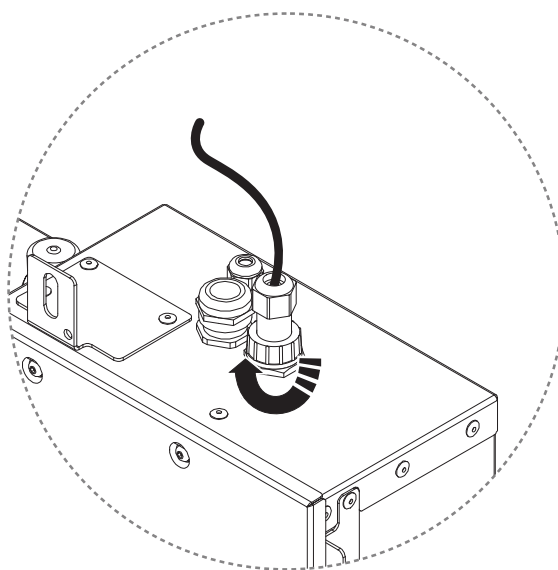
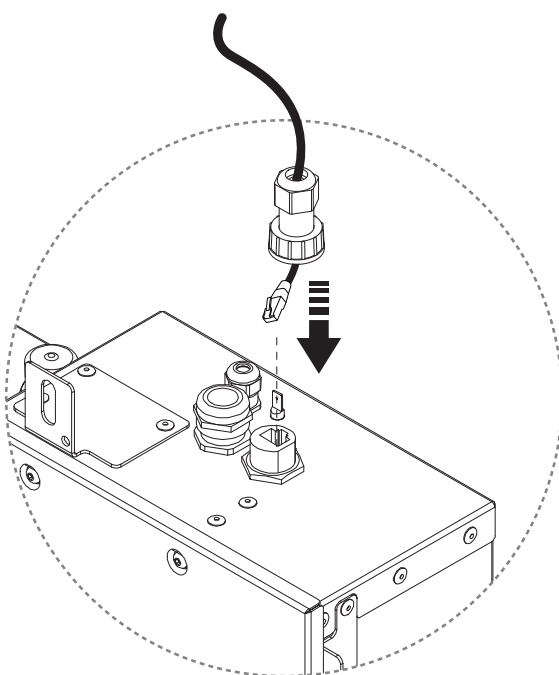
Dra Ethernet-kabeln genom kabelkontakten och anslut RJ45-kontakten på kabeln.



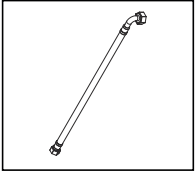
9. Skruva av skyddslocket.



10. Dra åt kabelanslutningarna för hand för att undvika skador.



Installera slangkopplingar

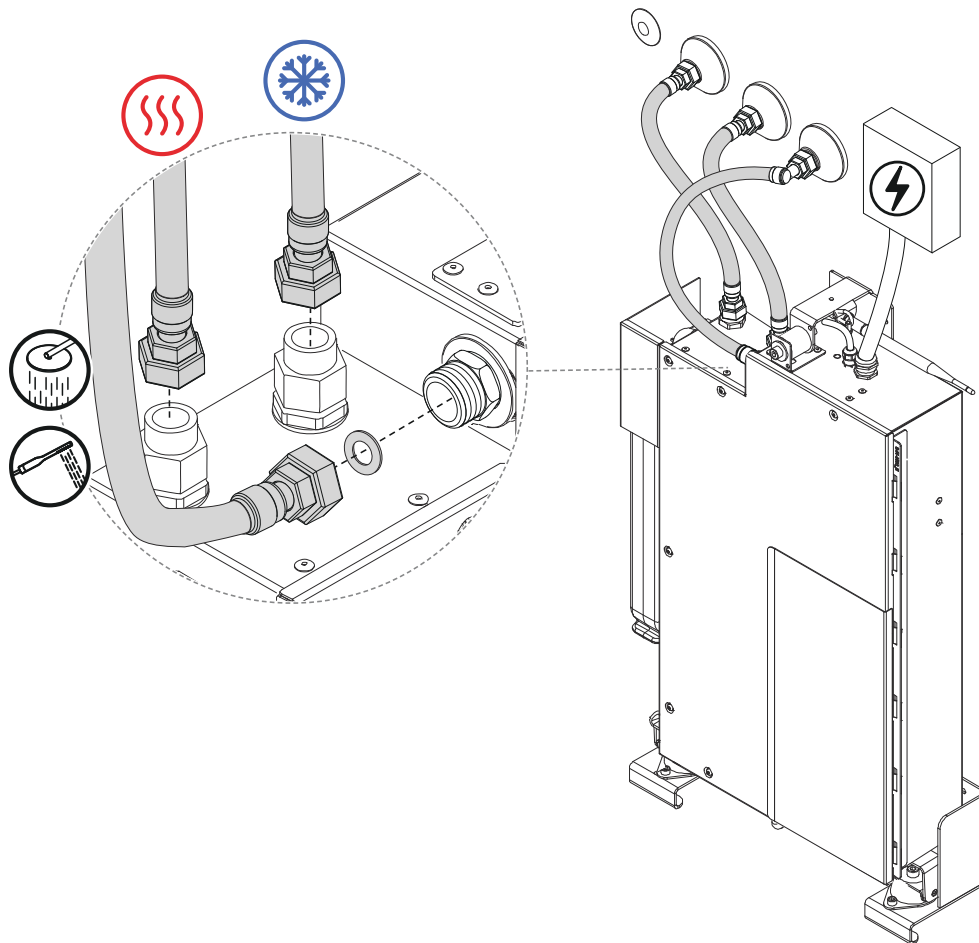


- Koppla inkommande och utgående vatten till Core.

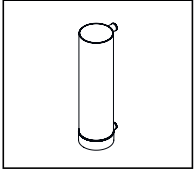


OBSERVERA

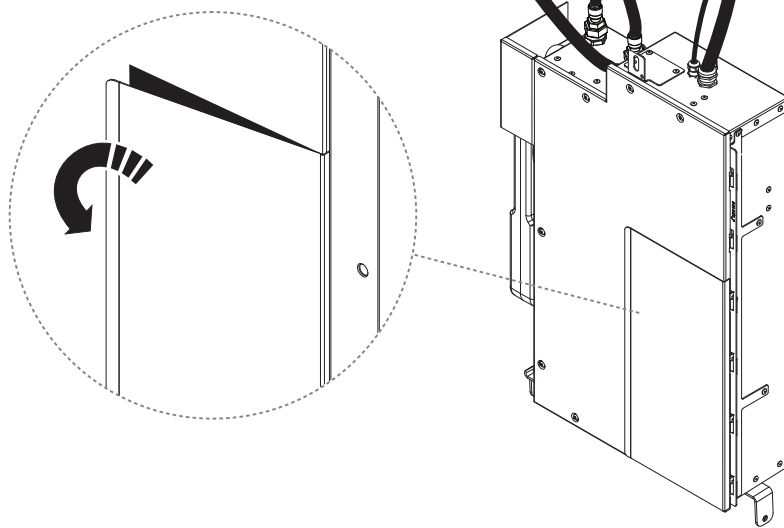
Installera slangkopplingar enligt gällande branschregler.



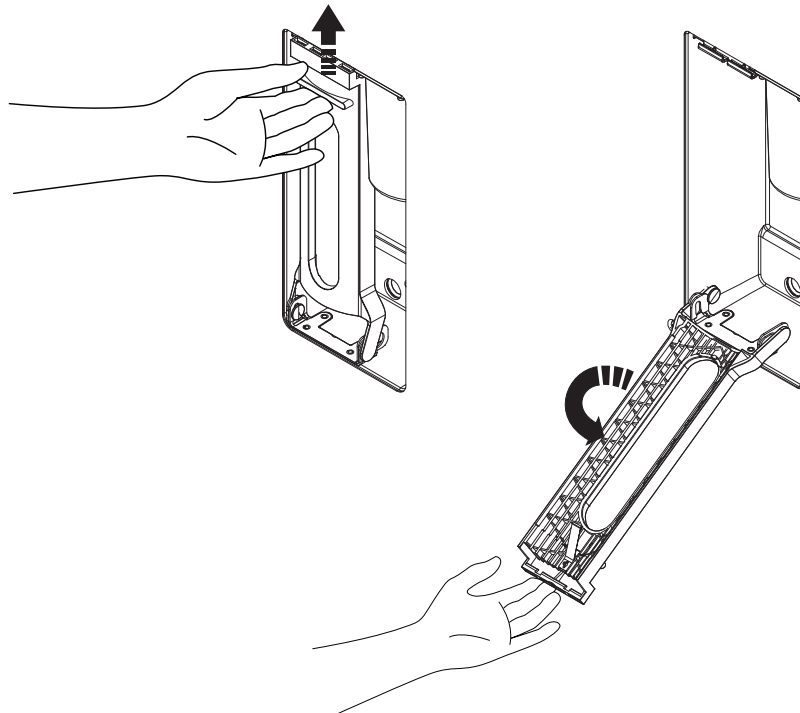
Sätt i Filter Capsule



1. Öppna filterluckan.



2. Frigör filterhållaren.

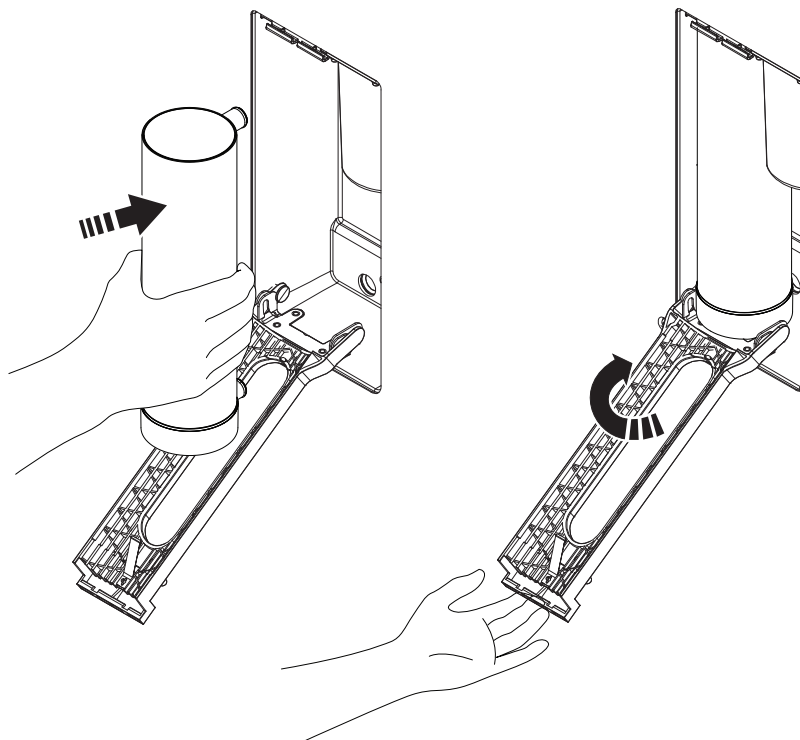


3. Sätt i filtret.

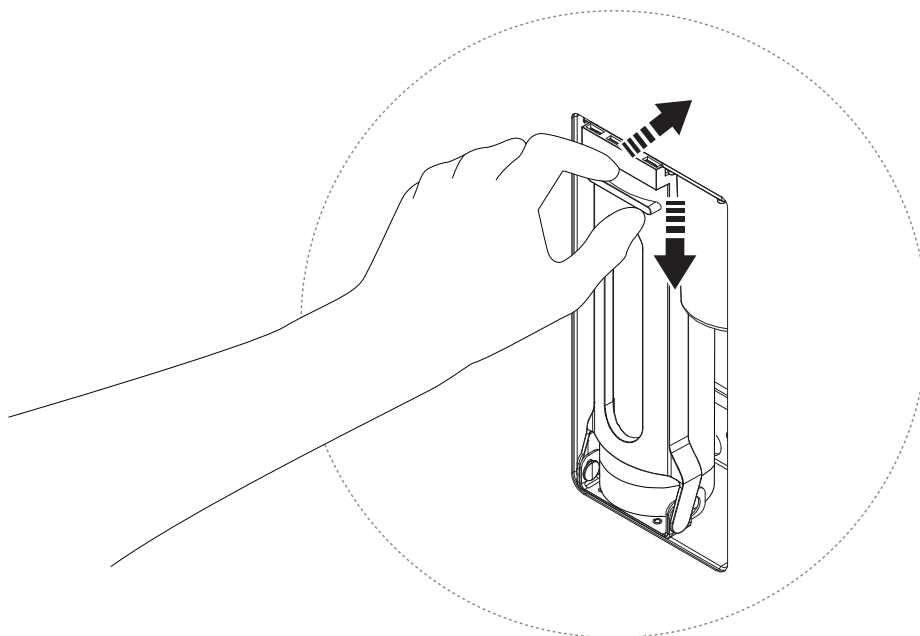


RISK FÖR LÄCKAGE

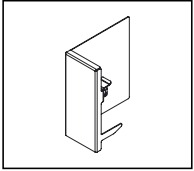
Säkerställ att Filter Capsule är korrekt insatt för att undvika läckage.



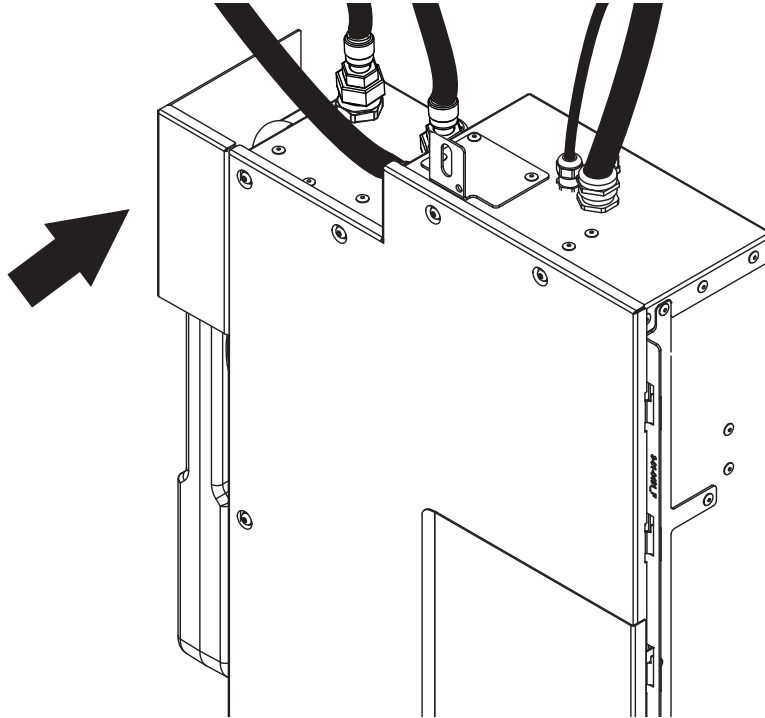
4. Stäng filterhållaren och filterluckan.



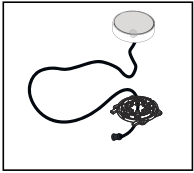
Skydd till luftgapsbehållare



Montera skyddet till luftgapsbehållaren genom att snäppa fast den på magnetplattan.



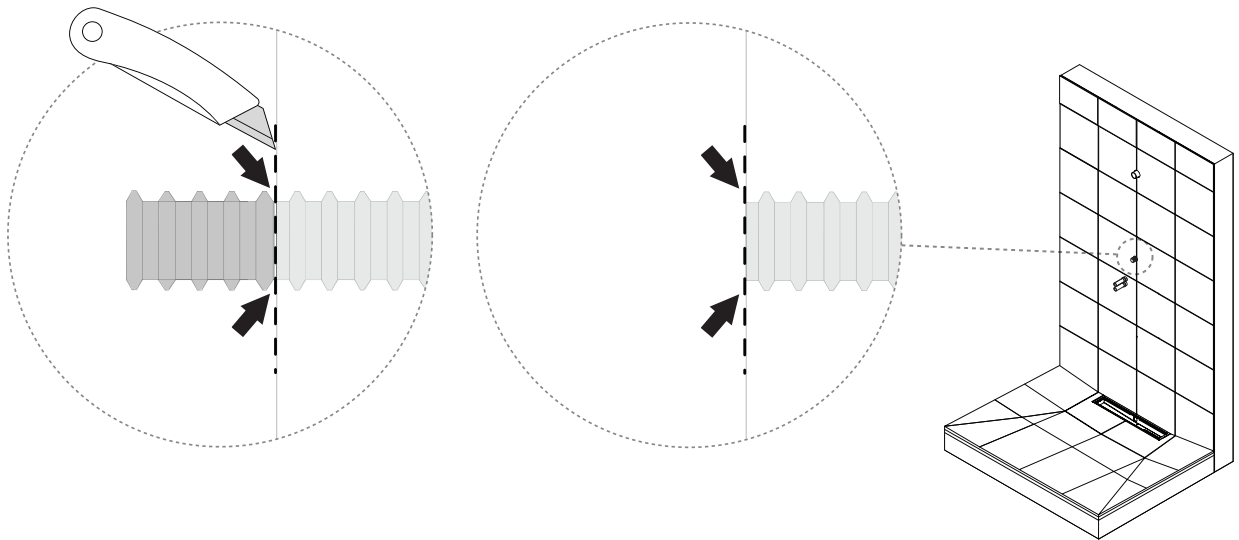
Installera Control Dial



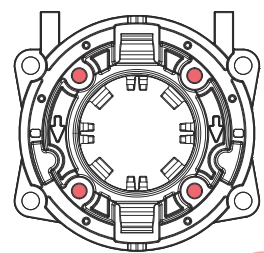
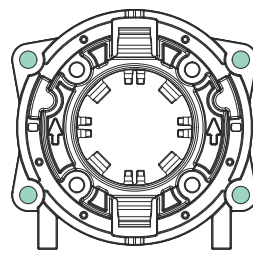
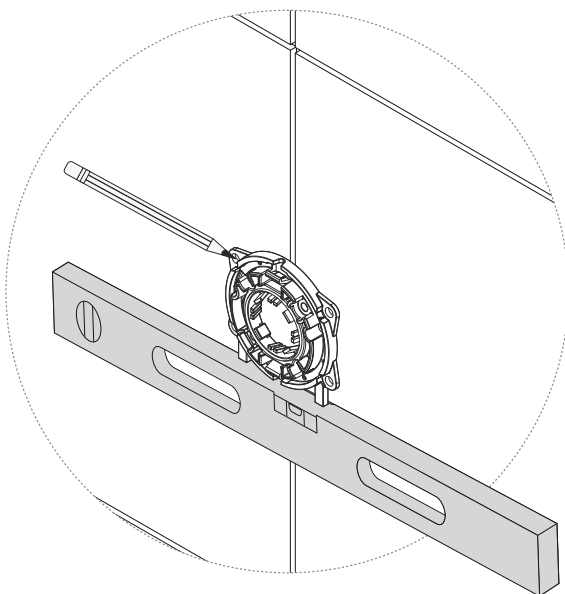
OBS!

Ta inte bort skyddsfilmerna från Control Dial förrän efter montering.

1. Kapa det korrugerade skyddsörret tätt intill kakelytan.



2. Justera och säkerställ att väggfästet för Control Dial är centrerat över hålet i väggen. Markera de yttre hålen.

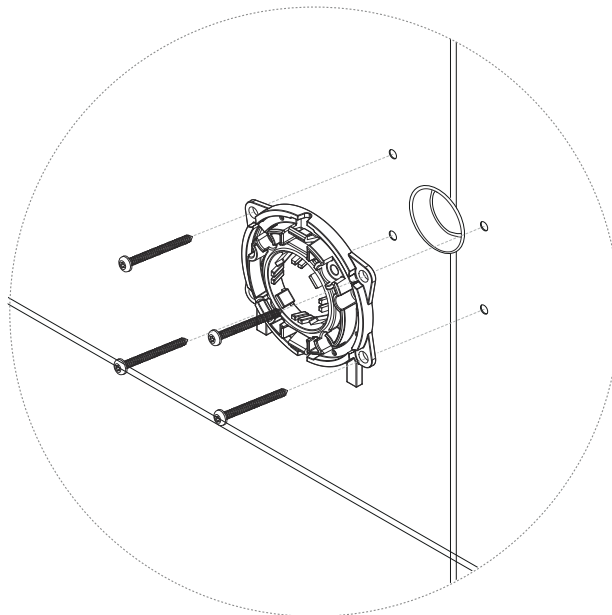


-
3. Borra 4st hål på de markerade punkterna, och montera fästet med de medföljande skruvarna.



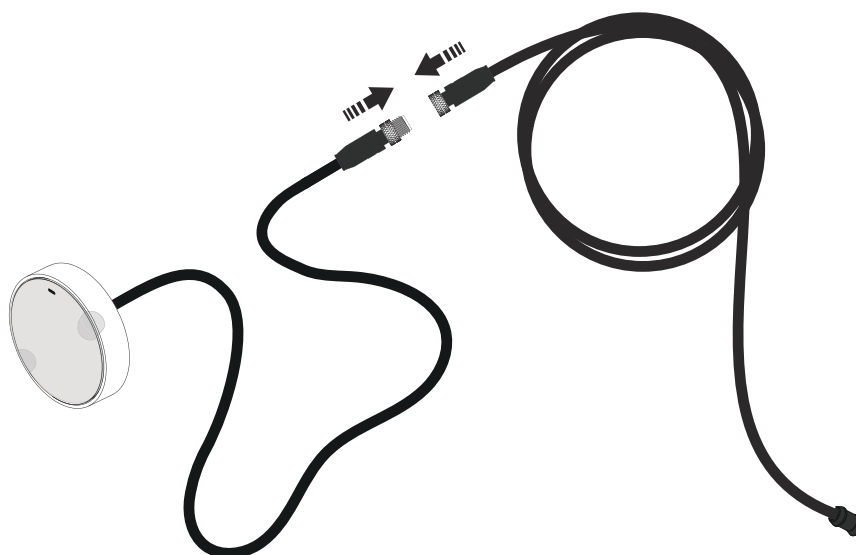
OBSERVERA

- Borra enbart genom kakelskivan, inte djupare.
- Täta borrhålen enligt gällande branchregler. Se kapitel [Täta infästningar i våtzone](#) [8] för instruktion.



x4 TX skruv A4 (38 mm)

-
4. Anslut Control Dial-kabeln till förlängningskabeln.

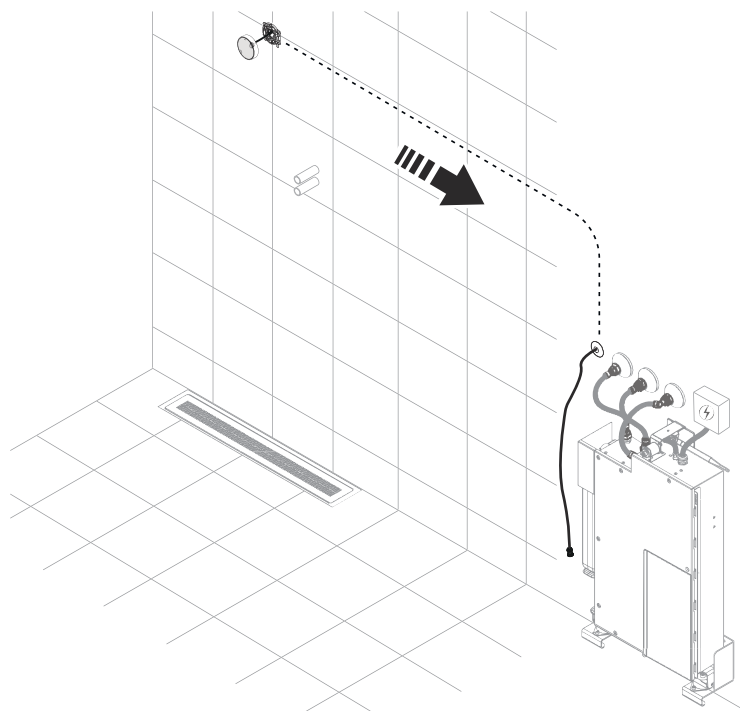


5. Dra kabeln genom det korrugerade röret.

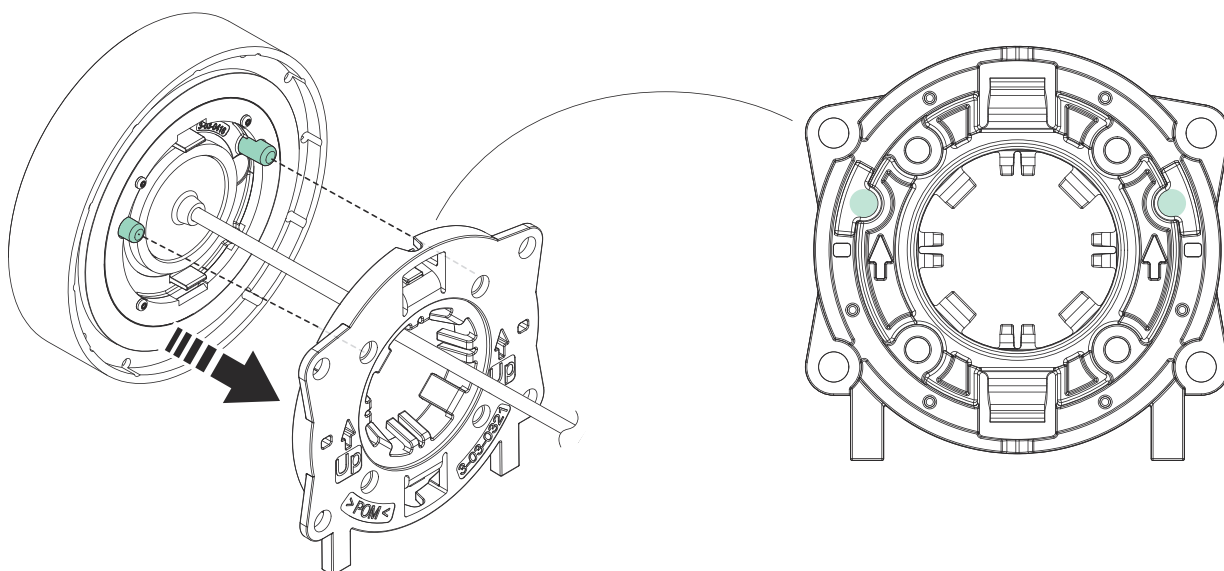


OBS!

Det är rekommenderat att använda en dragfjäder för att leda kablarna genom installationsrören.



6. Positionera Control Dial enligt “upp-märkningen” för montering. Fäst Control Dial på väggfästet genom att justera fästena enligt pilarna.

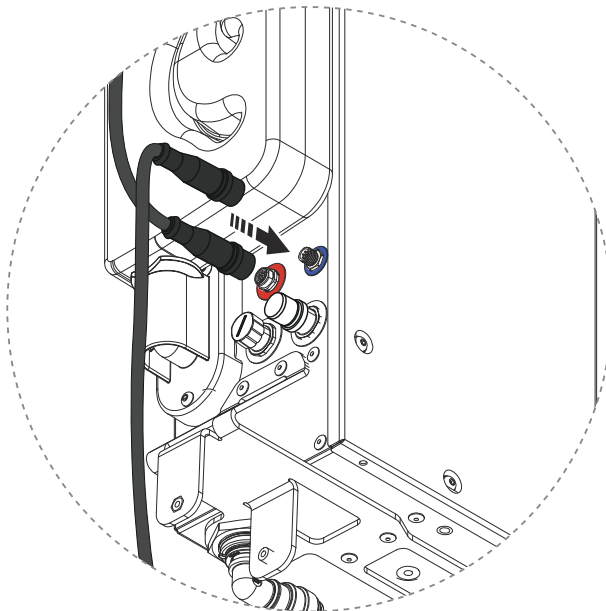


-
7. Anslut Control Dial-kabeln till den röda kontakten. Fortsätt med att ansluta Sensor Tank-kabeln till den blå kontakten.



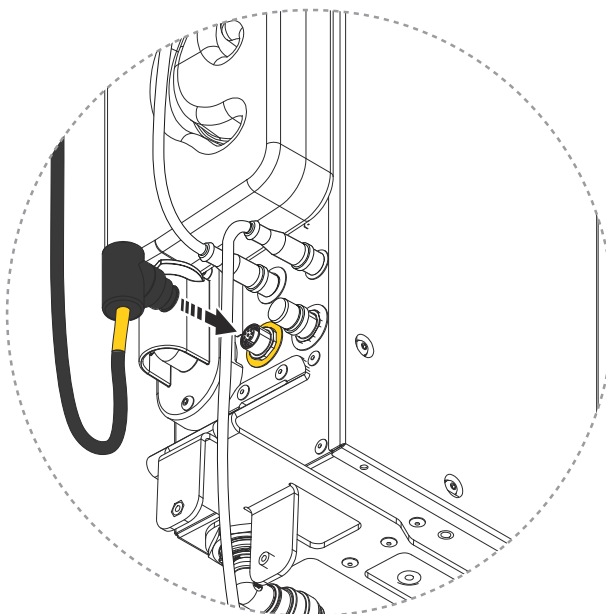
OBSERVERA

Säkerställ att ha korrekt linjering mellan spår och tapp i kontaktarna vid montering. Detta ska göras med särskild uppmärksamhet för att förebygga skador på stiften. Se till att låsringen snäpper till och att kontakten är låst.



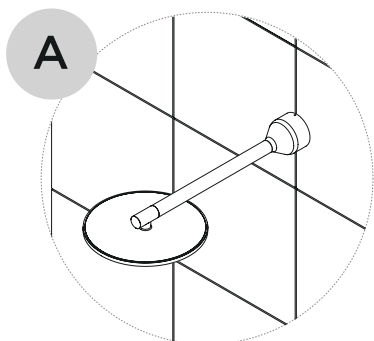
8. **Gäller endast för Orbital Audio**

Koppla in kontakten från förstärkaren till den gula kontakten.

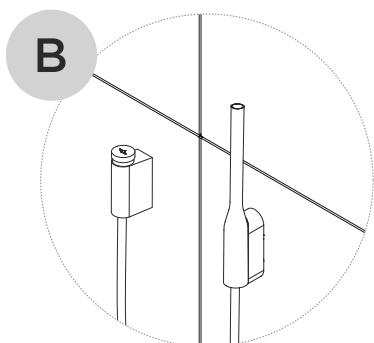


Nästa steg

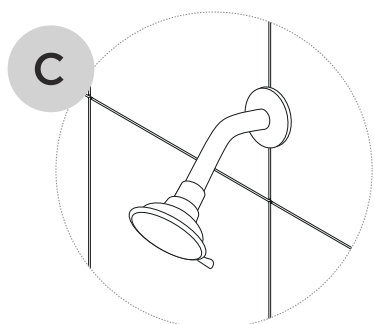
Core är nu installerad. Nästa steg beror på duschvariant:



Följ stegen som gäller för Orbital Systems takdusch. För svart eller vit takdusch, se [Installera svart eller vit takdusch \[33\]](#). För takdusch i metallfinish, se [Installera takdusch i metallfinish \[36\]](#).



Följ stegen som gäller för Orbital Systems handdusch [Installera omkastare och handdusch \[41\]](#) och [Installera svart eller vit handduschhållare \[46\]](#) för svart eller vit handdusch, eller [Installera handduschhållare i metallfinish \[49\]](#) för handdusch i metallfinish.

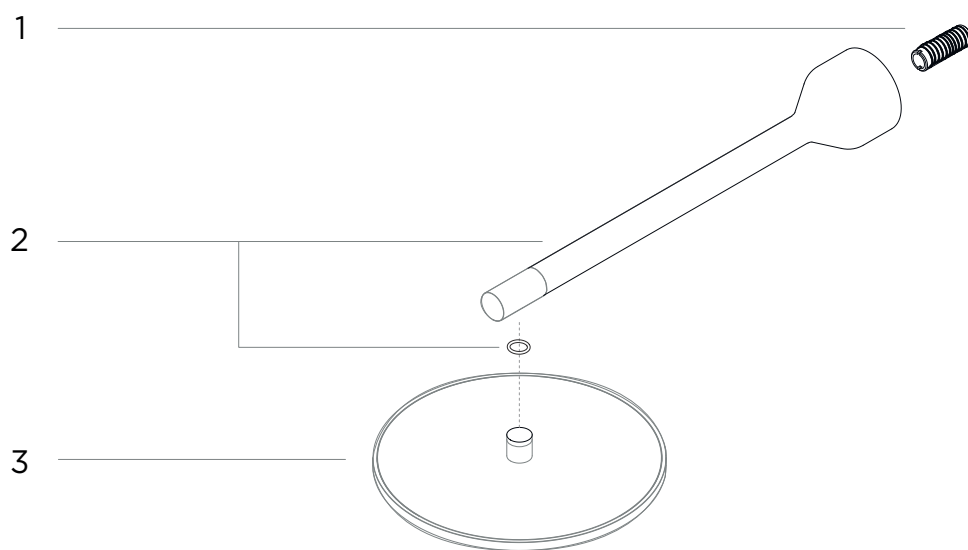


Om du installerar Orbital Shower med komponenter från tredje part, anpassa följande steg enligt leverantörens instruktioner.

Installera svart eller vit takdusch

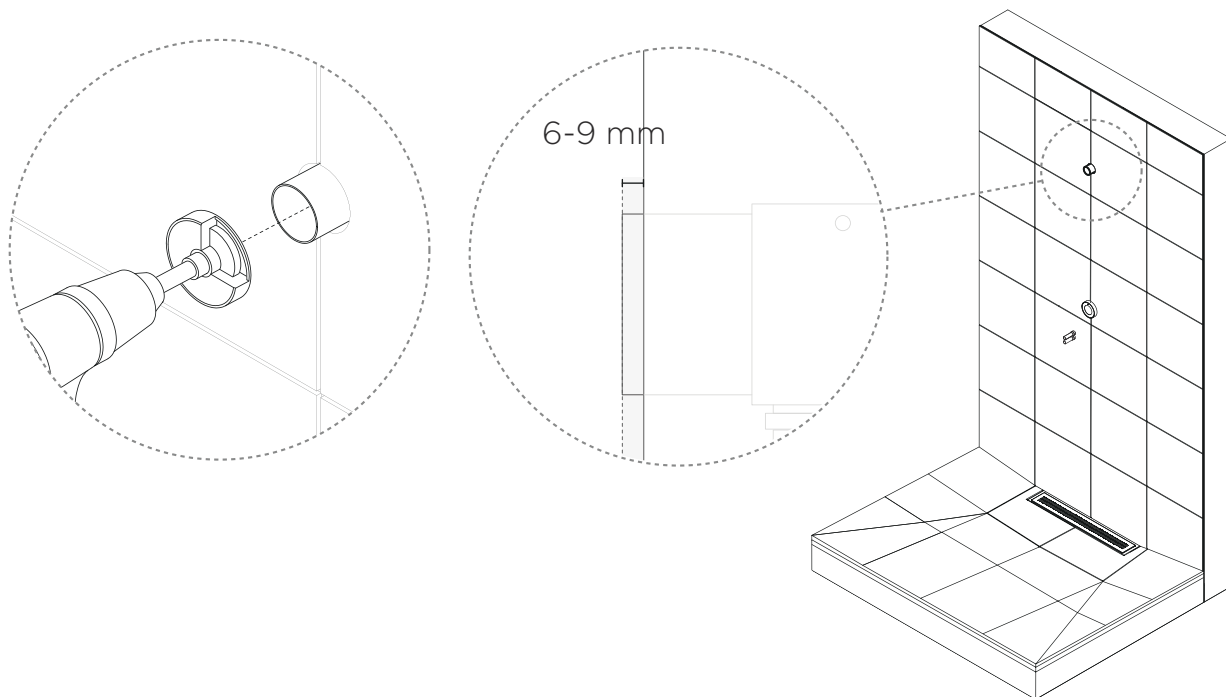
För takdusch i metallfinish, se [Installera takdusch i metallfinish \[36\]](#).

Komponentöversikt



1. Gängad adapter
2. Takdusch-arm med packning
3. Duschhuvud

1. Kapa väggdosa Uni Push så att den sticker ut 6-9 mm från väggytan. Vi rekommenderar att använda LK Wall Box Cutter Uni.

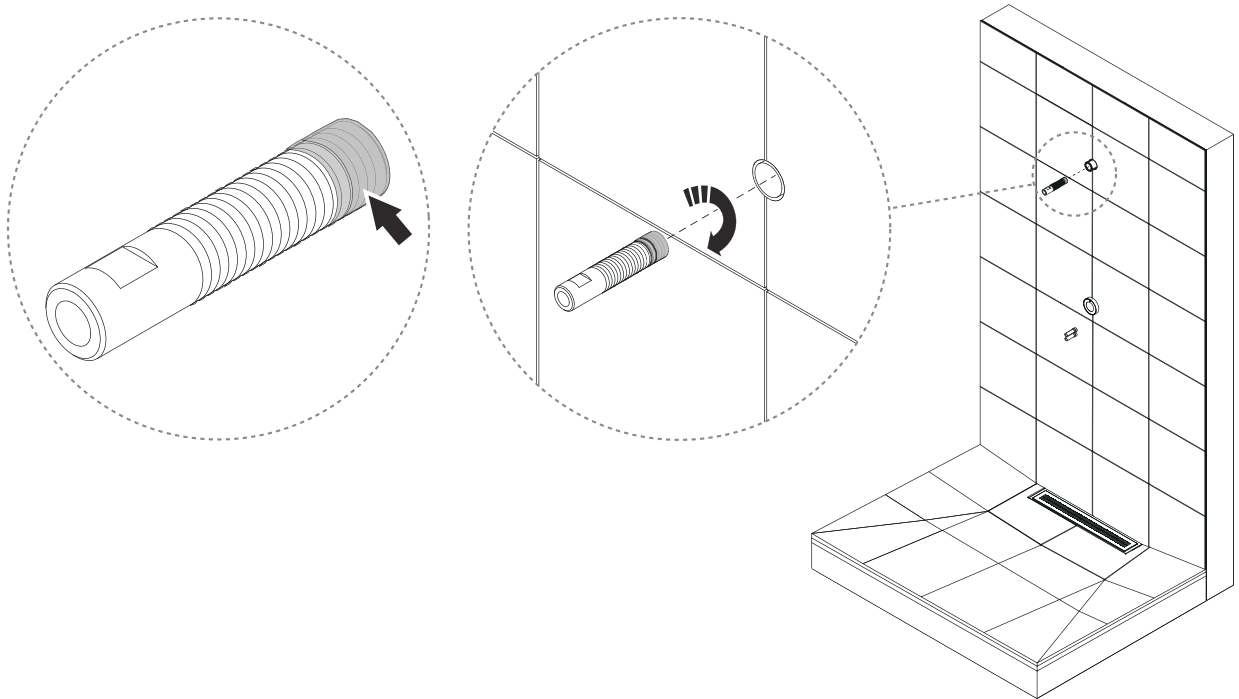


2. Montera den gängade adaptern i väggdosan.

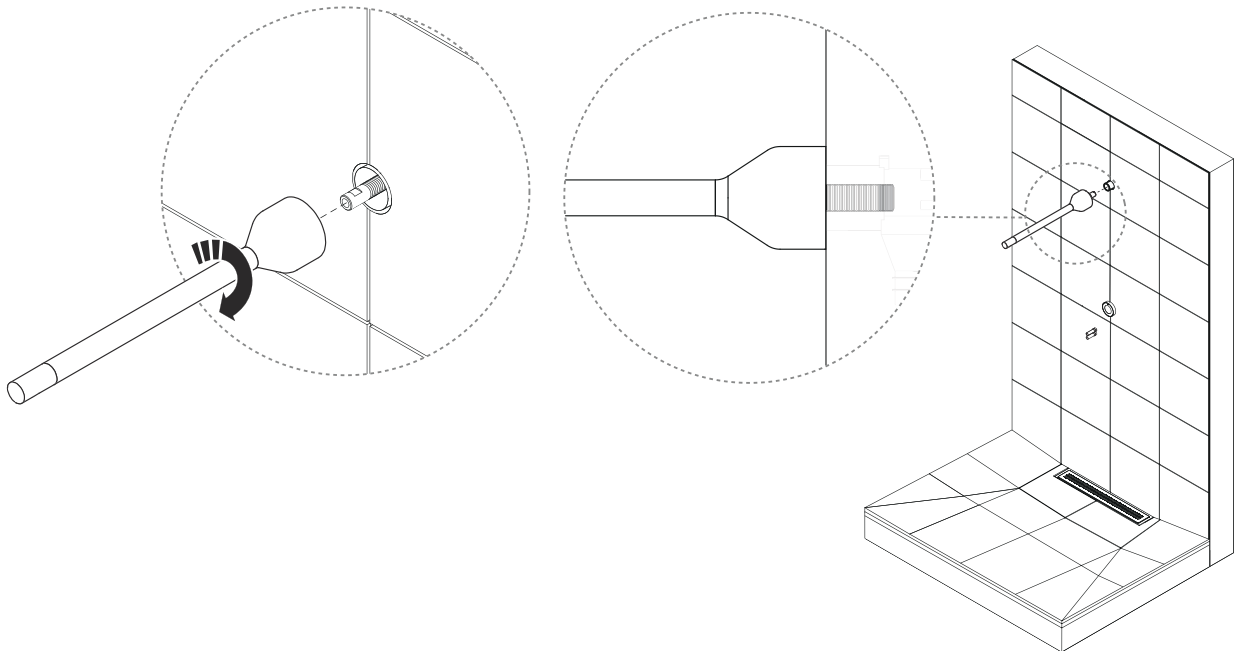


OBS!

Täck änden av den gängade adaptern med trådtätningssmedel för att undvika läckage.



3. Montera duscharmnen.

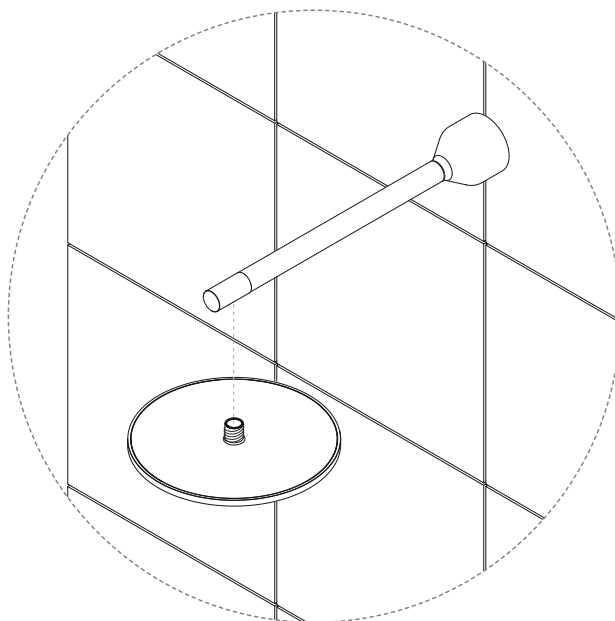


4. Montera duschhuvudet.



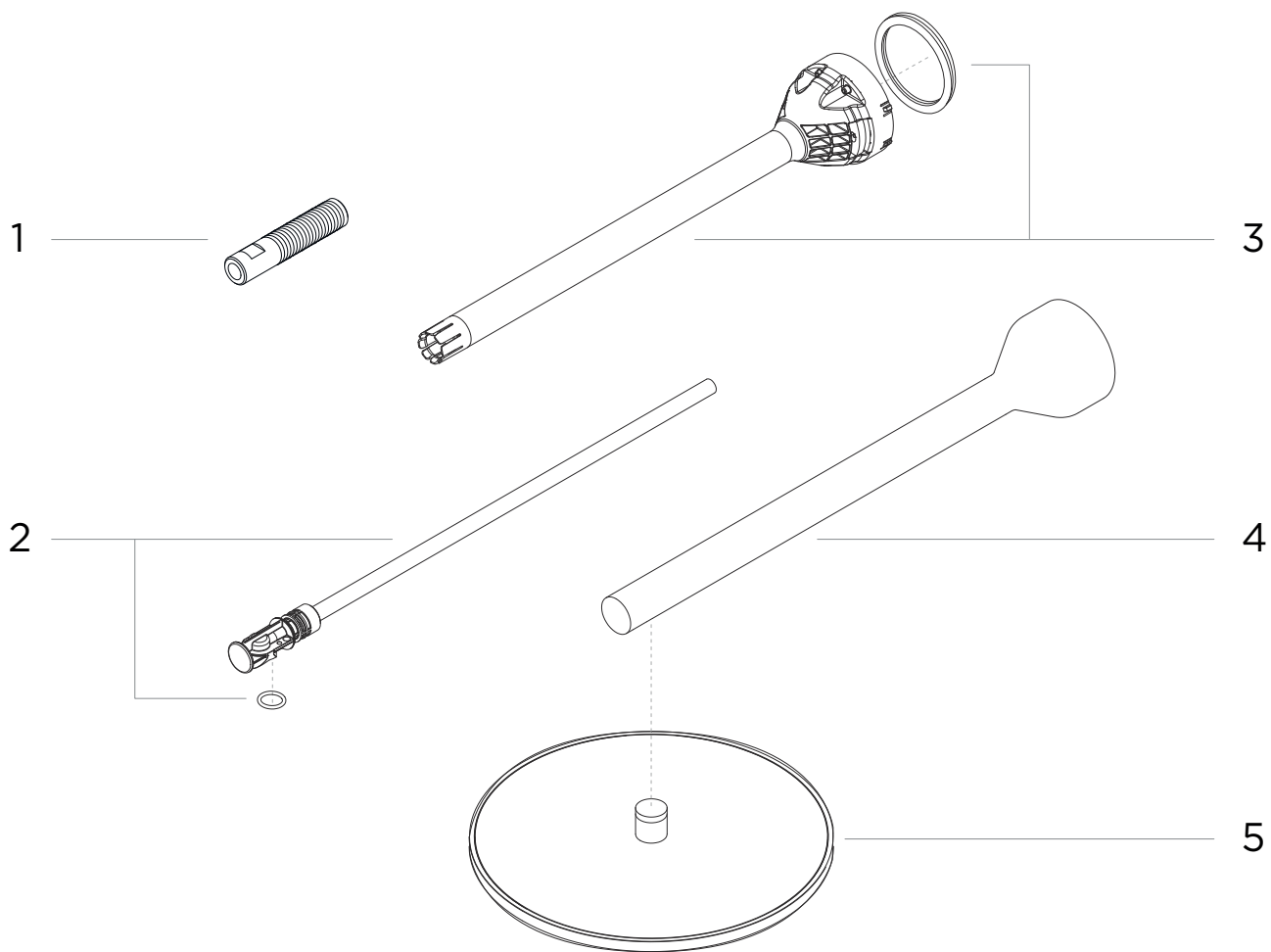
OBSERVERA

Säkerställ att packningen är på plats, korrekt linjering mellan spår och tapp och att inte spämma åt för hårt.



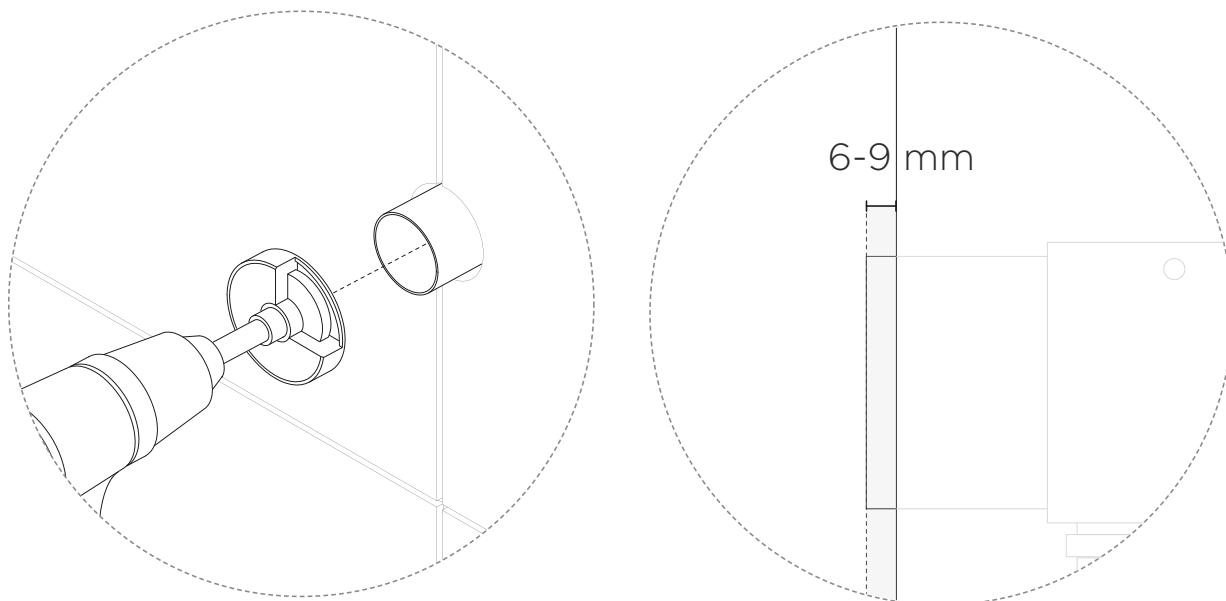
Installera takdusch i metallfinish

Komponentöversikt



1. Gängad adapter
2. PEX-rör till takdusch med packning
3. Takduschinsats med skyddsring
4. Metallhylsa
5. Duschhuvud

1. Kapa väggdosa Uni Push så att den sticker ut 6-9 mm från väggytan. Vi rekommenderar att använda LK Wall Box Cutter Uni.

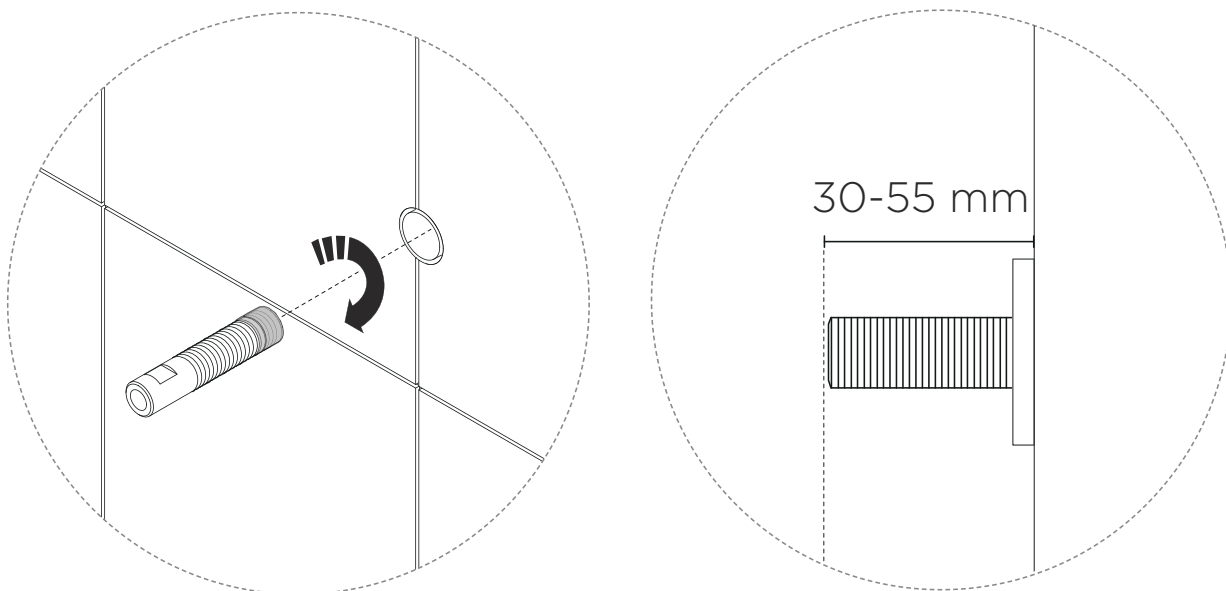


2. Montera den gängade adaptern i väggdosa så att den sticker ut 30-55 mm från väggytan. Kapa den om det behövs.



NOTERA

Täck änden av den gängade adaptern med trådtätningssmedel för att undvika läckage.

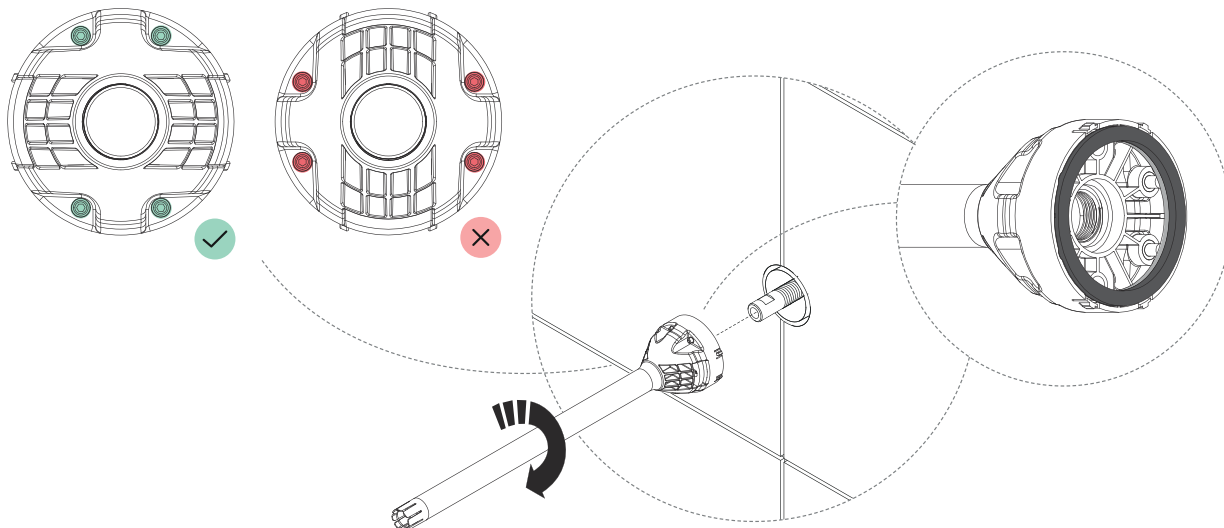


3. Gänga in takduschinsatsen mot väggen. Lossa därefter cirka ett halvt varv för att kunna justera vinkeln.



OBSERVERA

Säkerställ att skyddsringen sitter på plats, och att sidan med gummi är vänd mot väggen.

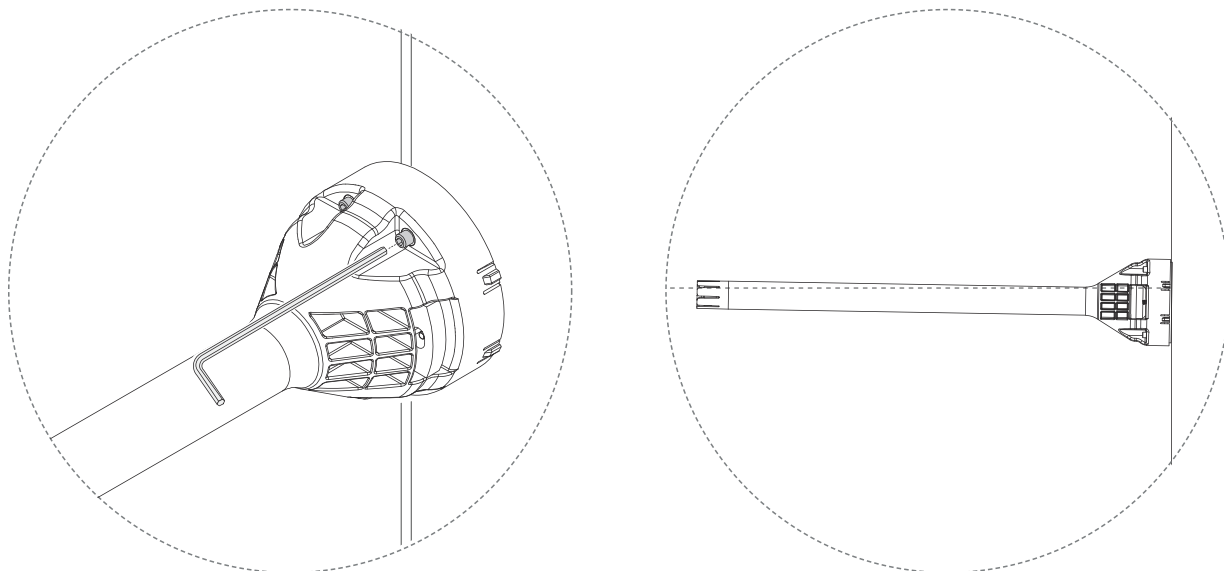


4. Ställ in vinkeln genom att justera stoppskruvarna.

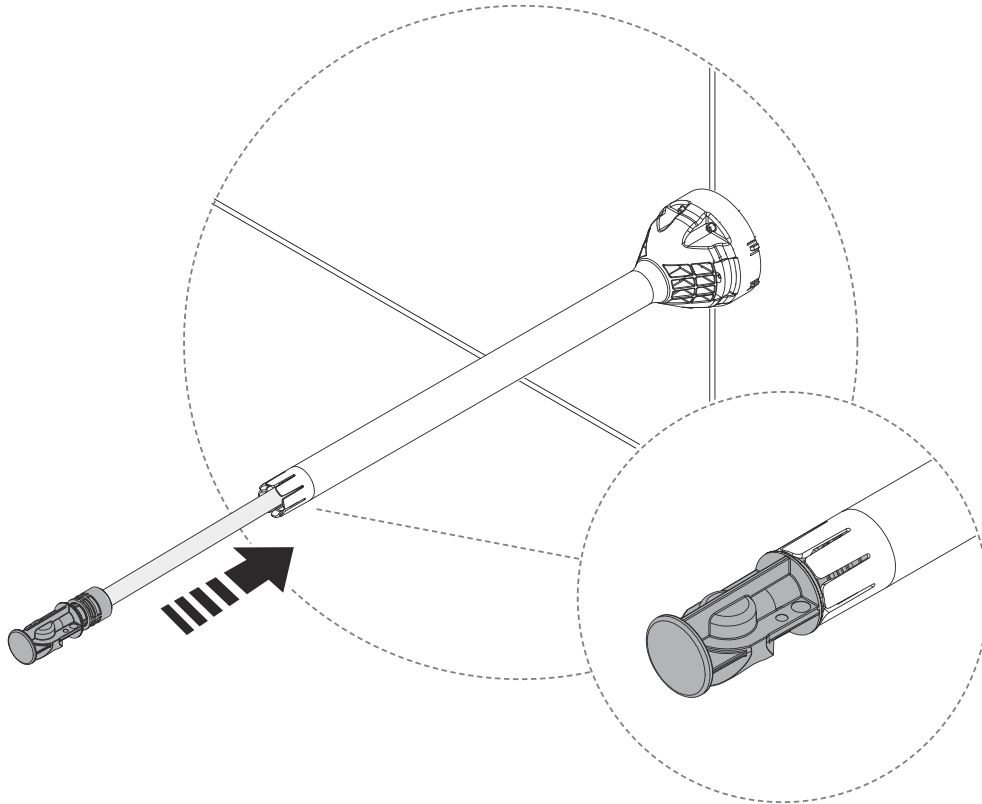


NOTERA

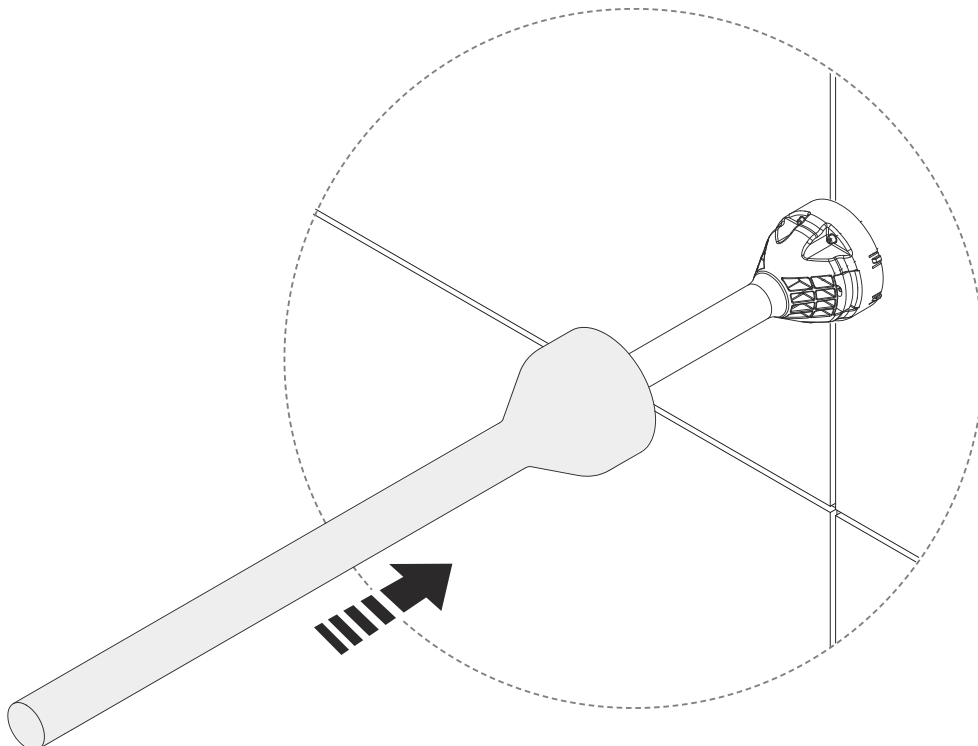
Metallhylsan och duschvudet adderar vikt. Justera armens vinkel så att den pekar något uppåt för att kompensera för den extra vikten.



-
5. För in PEX-röret i insatsen. Var försiktig så att inte tapparna knäcks.



-
6. Trä metallhylsan över insatsen.

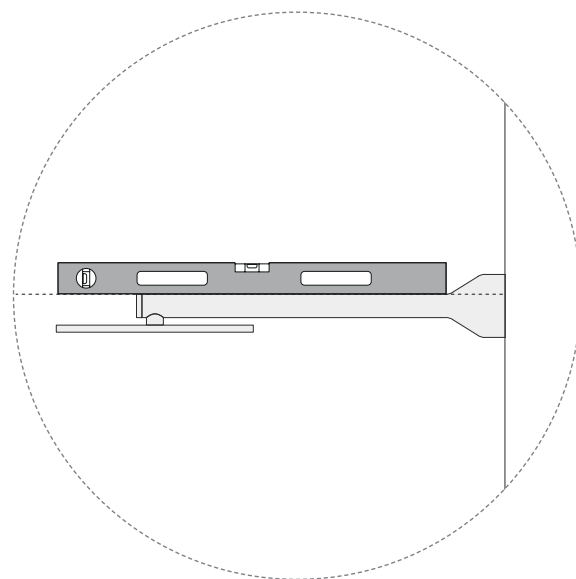
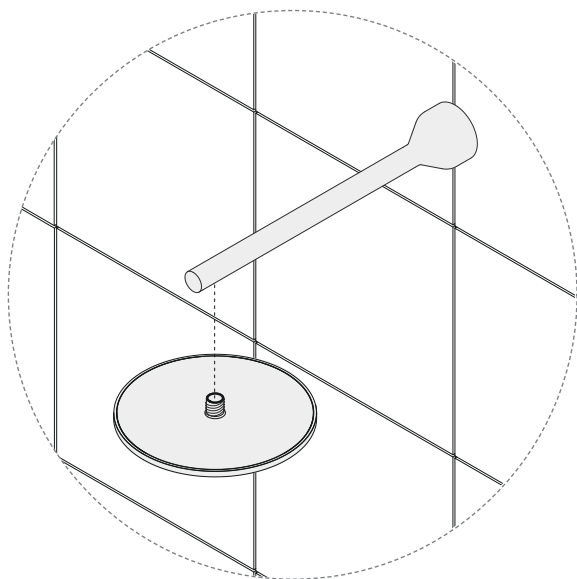


7. Montera duschhuvudet. Kontrollera därefter vinkeln med ett vattenpass.



OBSERVERA

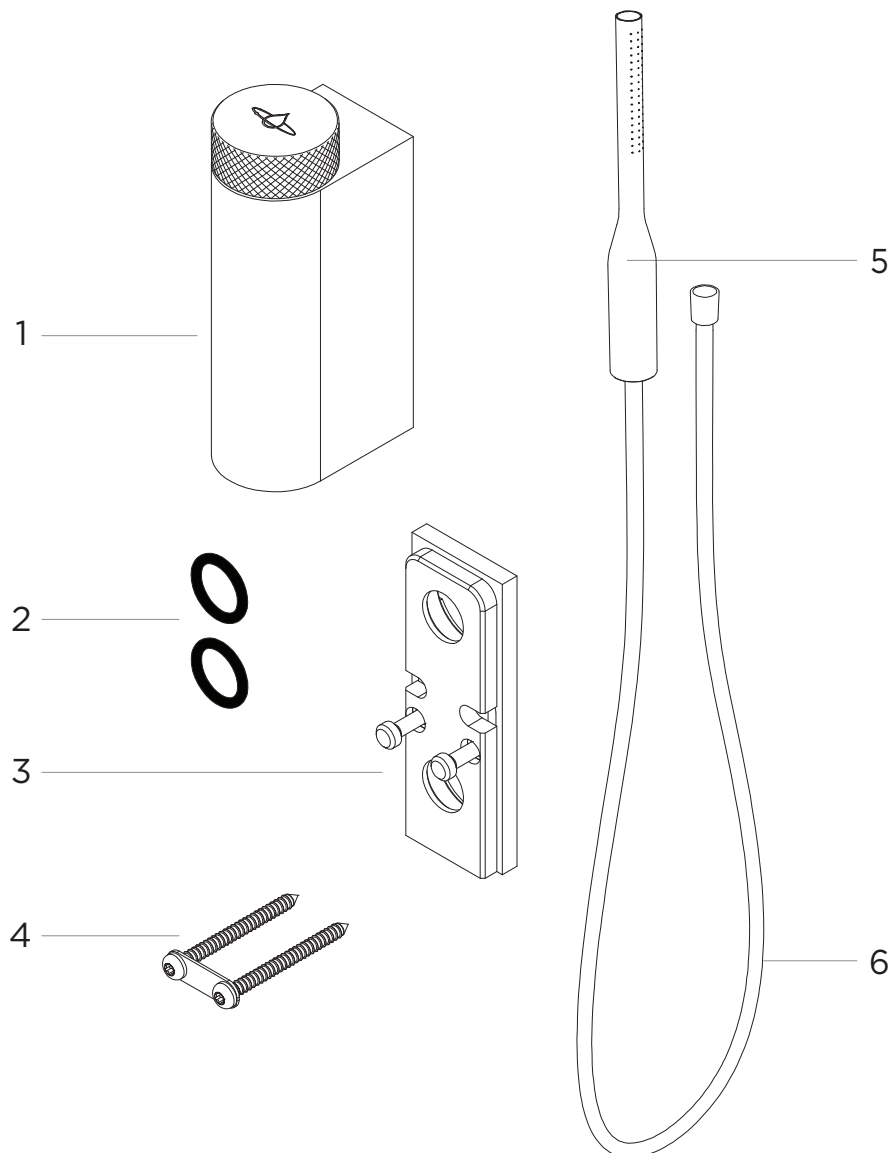
Säkerställ att packningen är på plats, korrekt linjering mellan spår och tapp och att inte spänna åt för hårt.



Installera handdusch

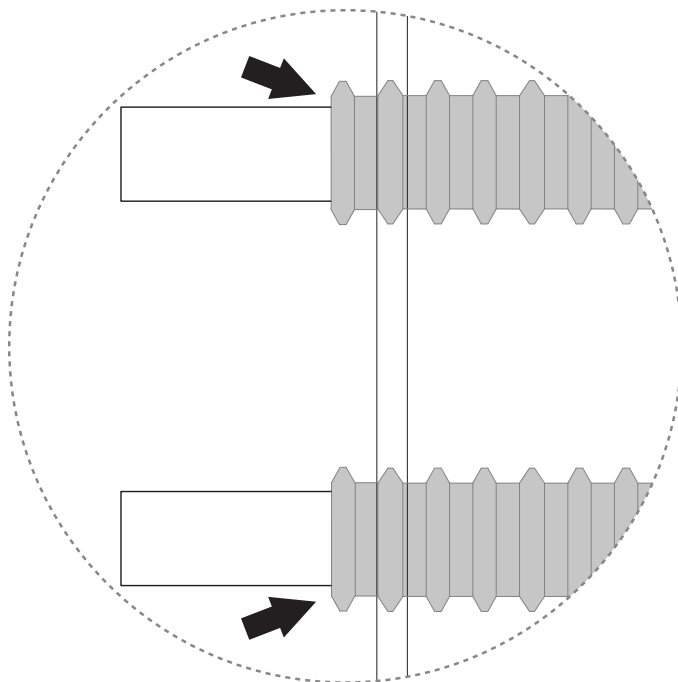
Installera omkastare och handdusch

Komponentöversikt



1. Omkastarhus, x1
2. O-ring, x2
3. Vägglatta, x1
4. TX25 skruv, x2 och tvillingbricka, x1
5. Handdusch, x1
6. Duschslang med packning, x1

1. Kapa de korrugerade skyddsroren minst 6 mm och max 9 mm utanför kakelytan.

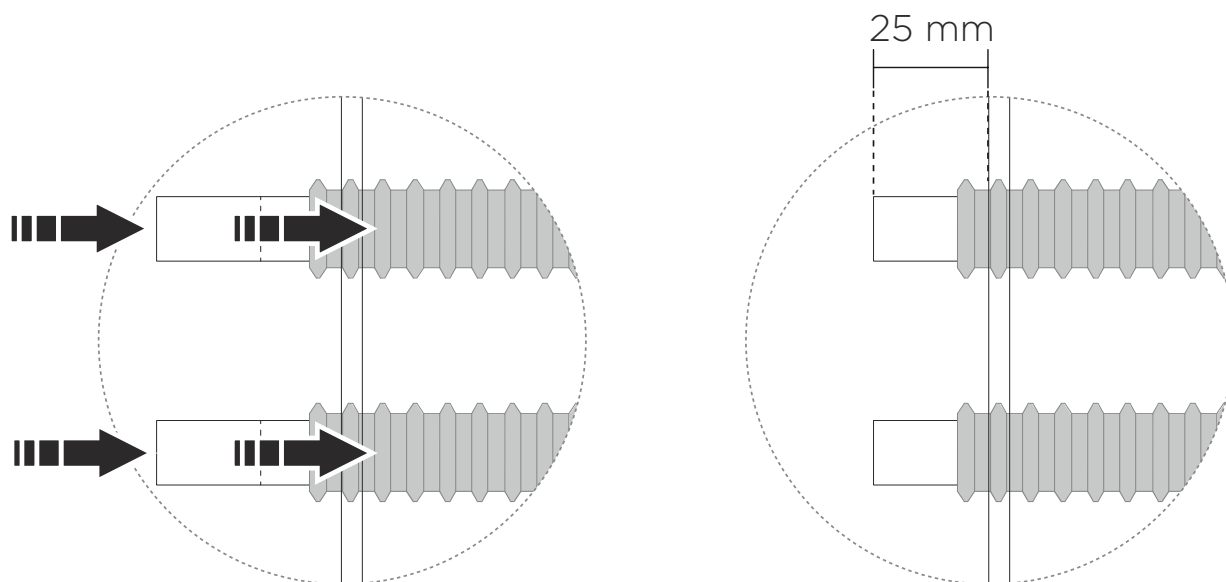


2. Tryck in PEX-rören tills de blir stumma, och kapa dem 25 mm utanför kakelytan. Grada och kalibrera PEX-rören.

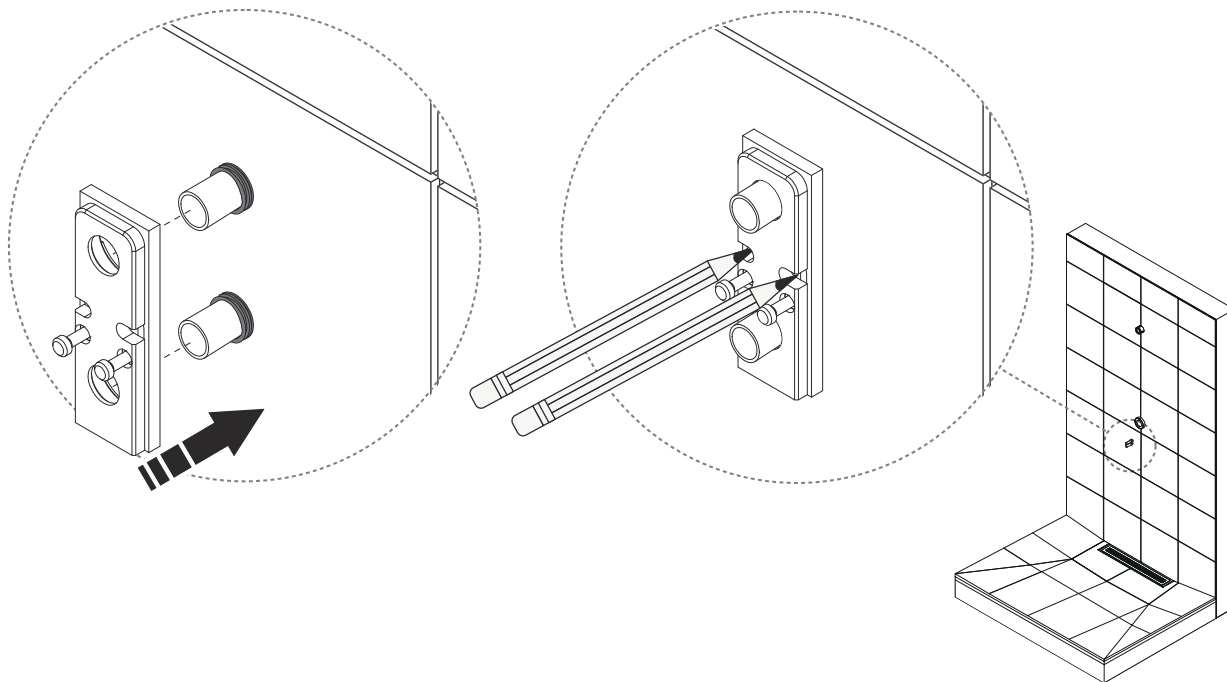


OBSERVERA

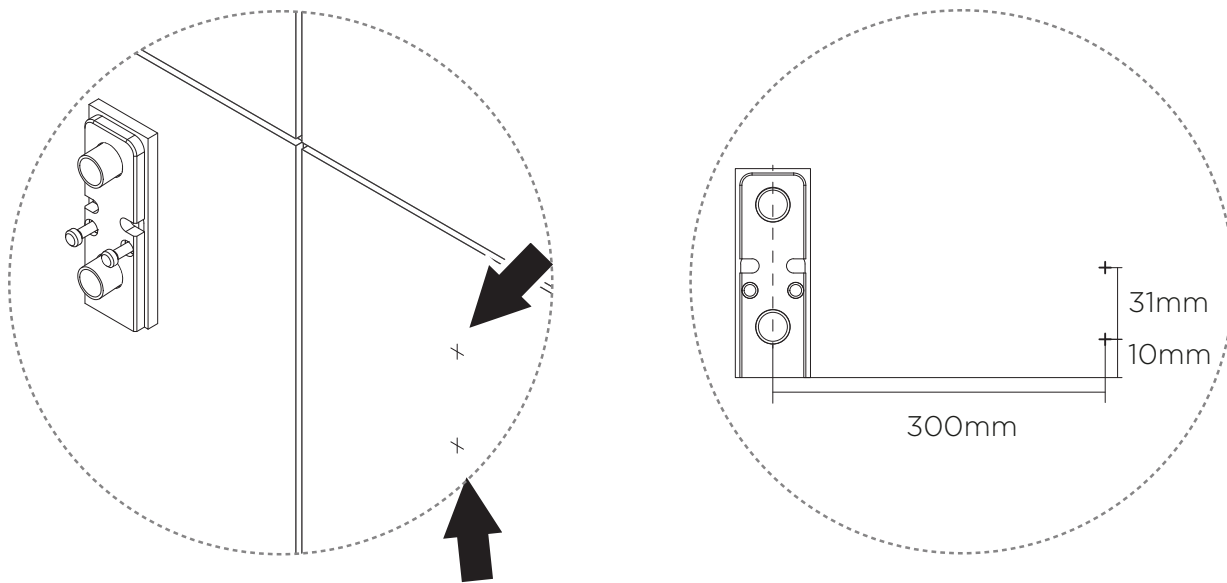
Det är viktigt att PEX-rören skjuts in hela vägen till 'stopp' innan de kapas.



3. Mät ut och markera hålpositioner för omkastaren.



4. Markera hålpositioner för handduschhållaren.

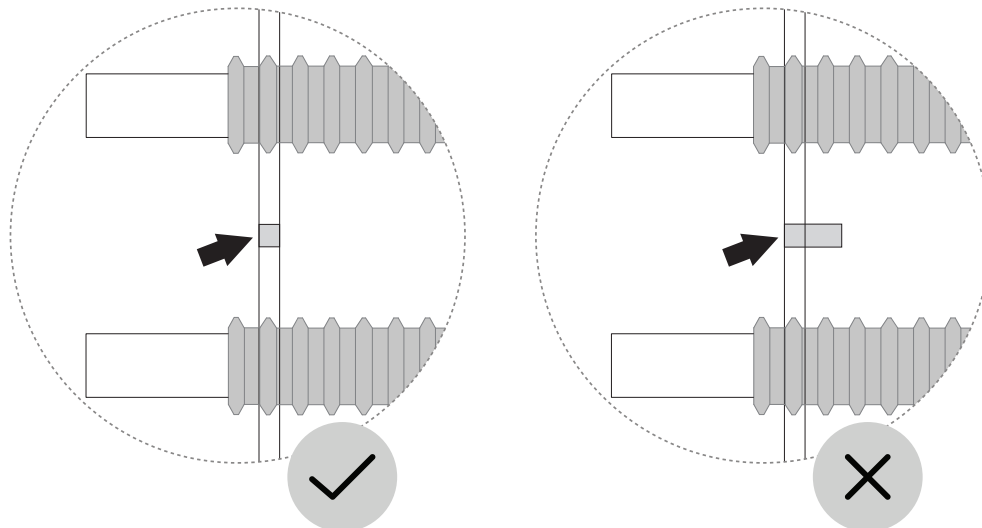


5. Borra 4st hål (6 mm) på de markerade platserna.



OBSERVERA

- Borra enbart genom kakelskivan.
- Täta borrhålen enligt gällande branchregler. Se kapitel [Täta infästningar i våtzon \[8\]](#) för instruktion .

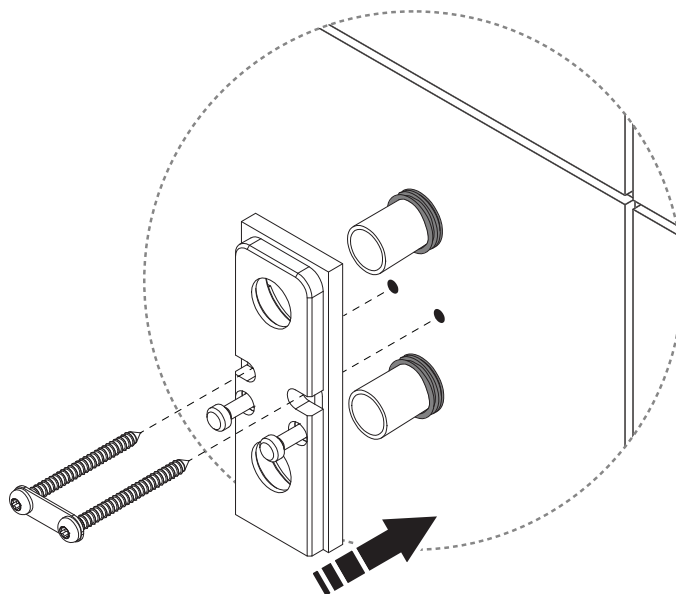


6. Montera väggplattan.



OBSERVERA

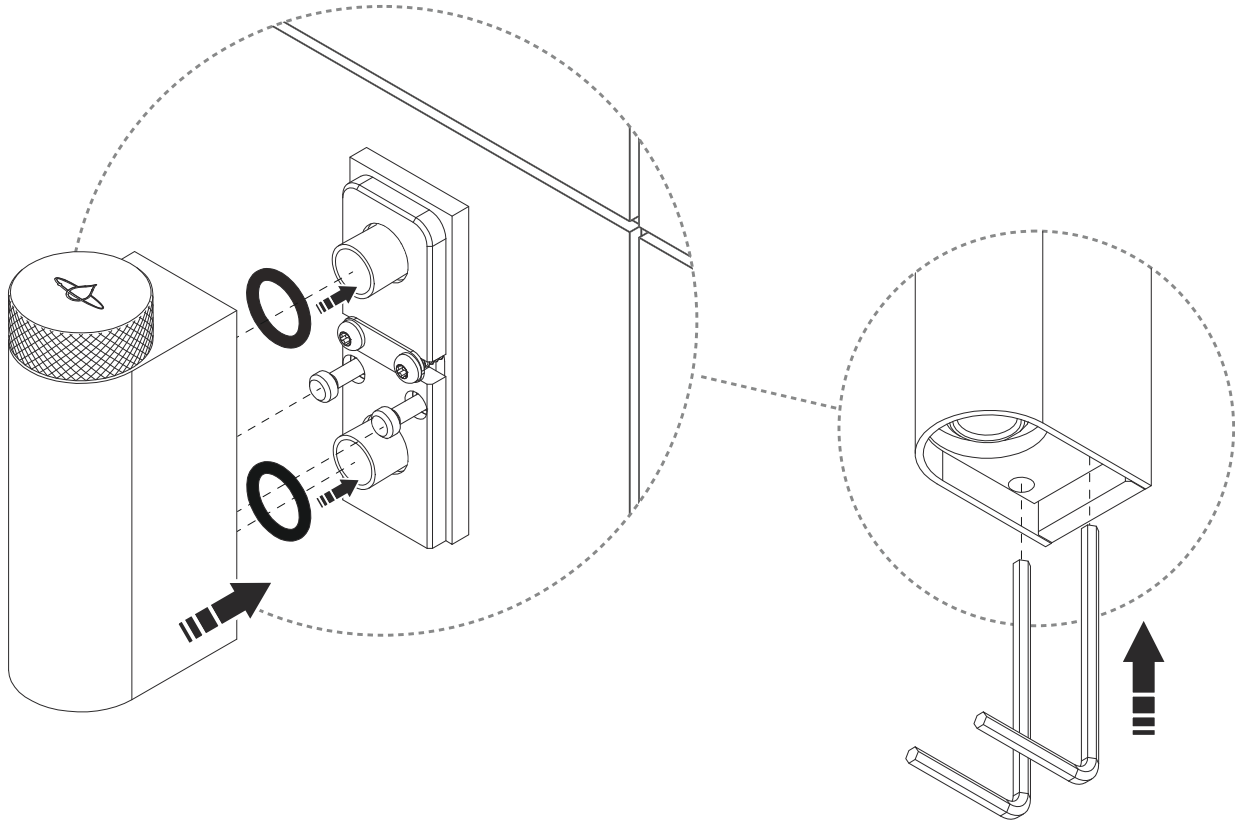
Använd 2x medföljande skruv, välj skruv efter vägg tjocklek.



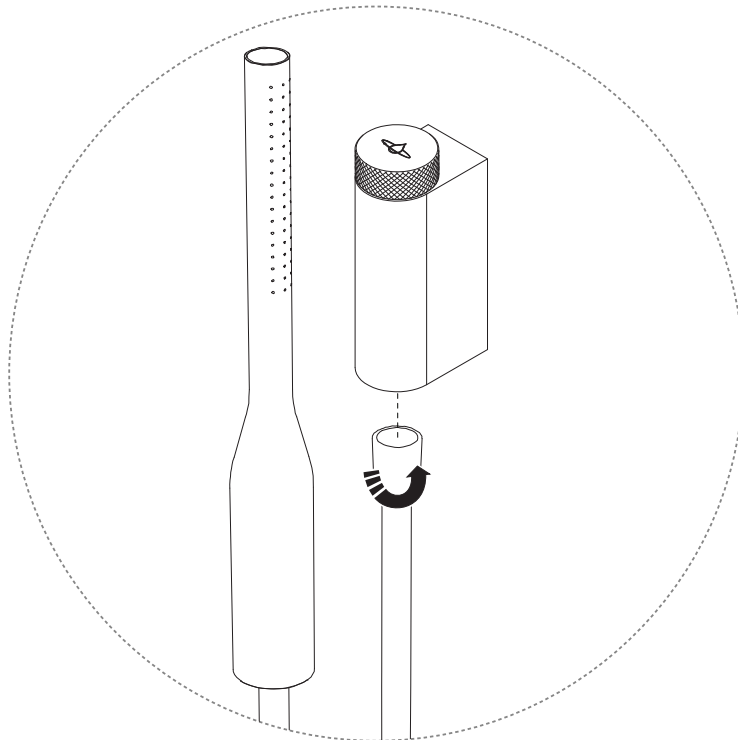
x2 TX25 skruv i rostfritt stål

x1 Tvillingbricka

7. Fäst omkastarhuset på väggplattan. Använd en insexnyckel (3 mm).



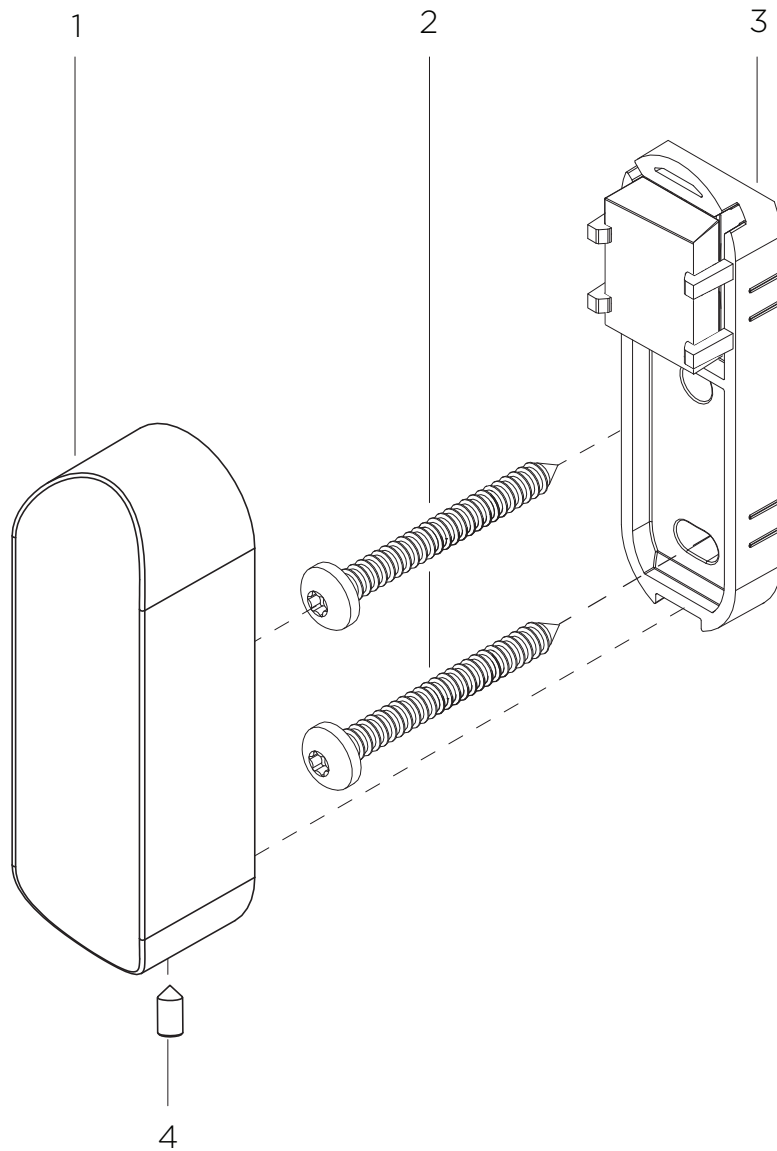
8. Montera handduschen till omkastaren.



Installera svart eller vit handduschhållare

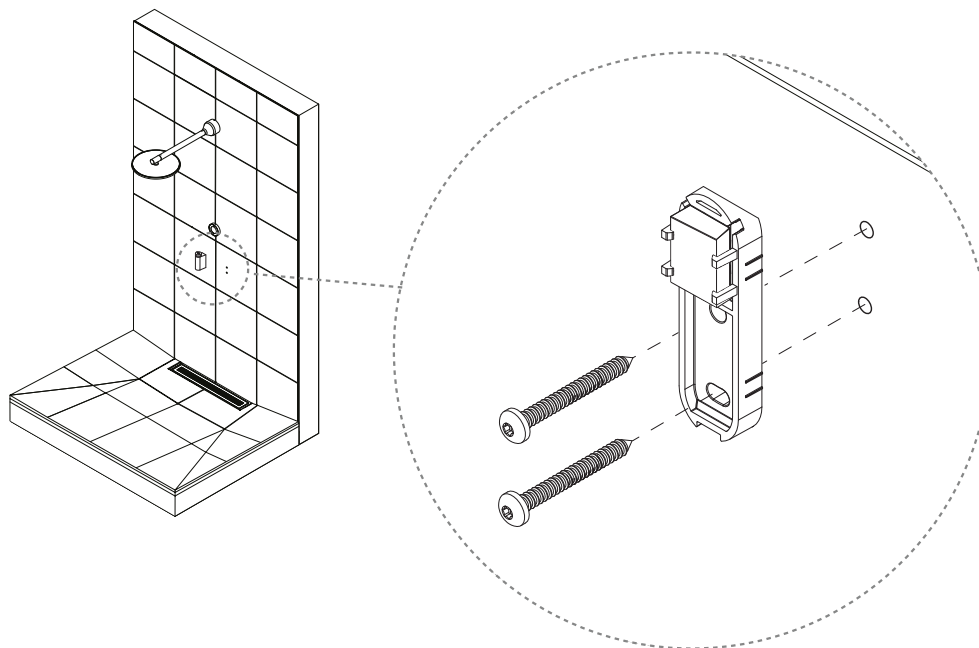
För handduschhållare i metallfinish, se [Installera handduschhållare i metallfinish \[49\]](#).

Komponentöversikt



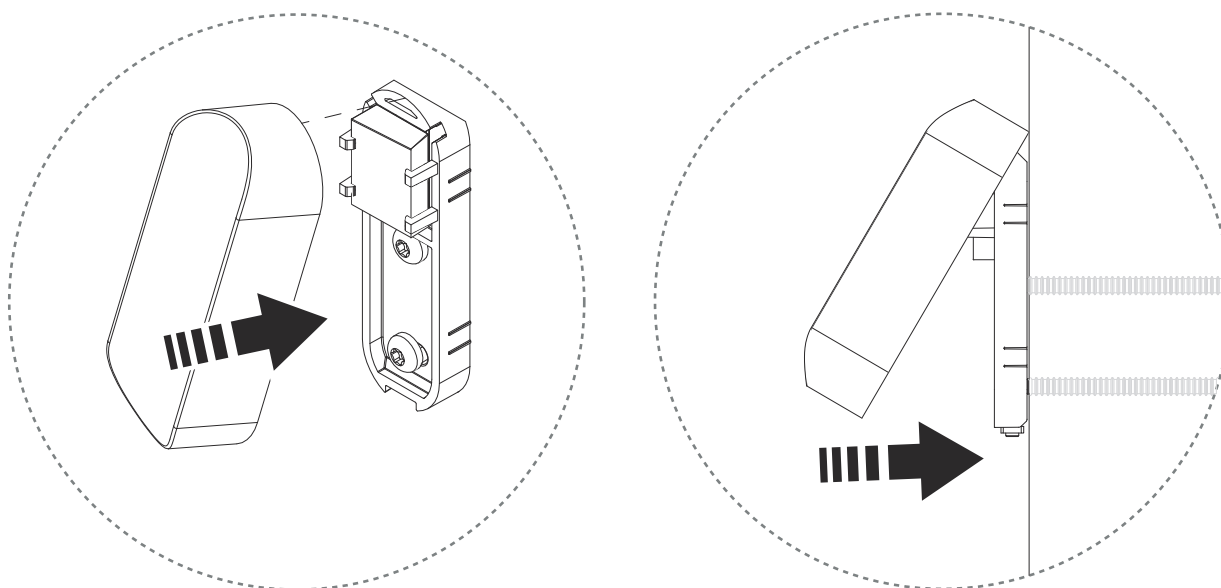
1. Handduschhållare
2. T25 skruv 50 mm (5,5 mm), x2
3. Handdusch väggfäste
4. M4 x 8 ställskruv

1. Montera handduschens väggfäste.



x2 T25 skruv 50 mm (5,5 mm)

2. Klicka handduschhållaren på plats.

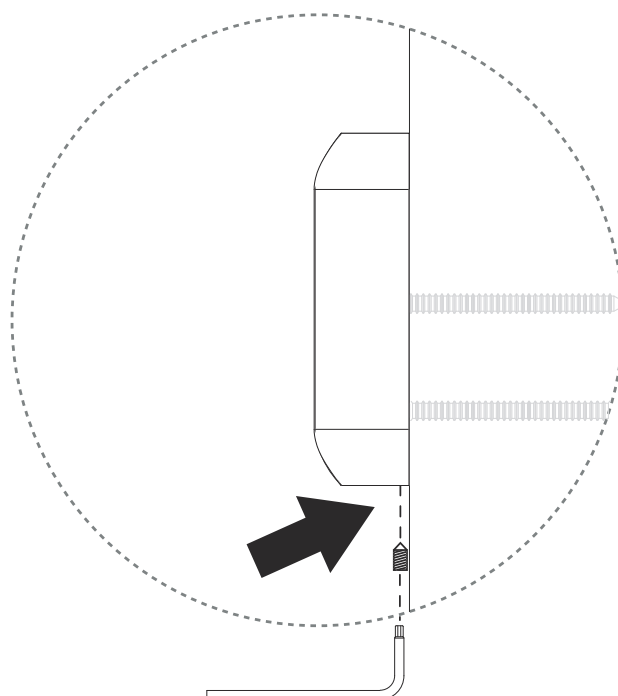


3. Använd ställskruven för att låsa.



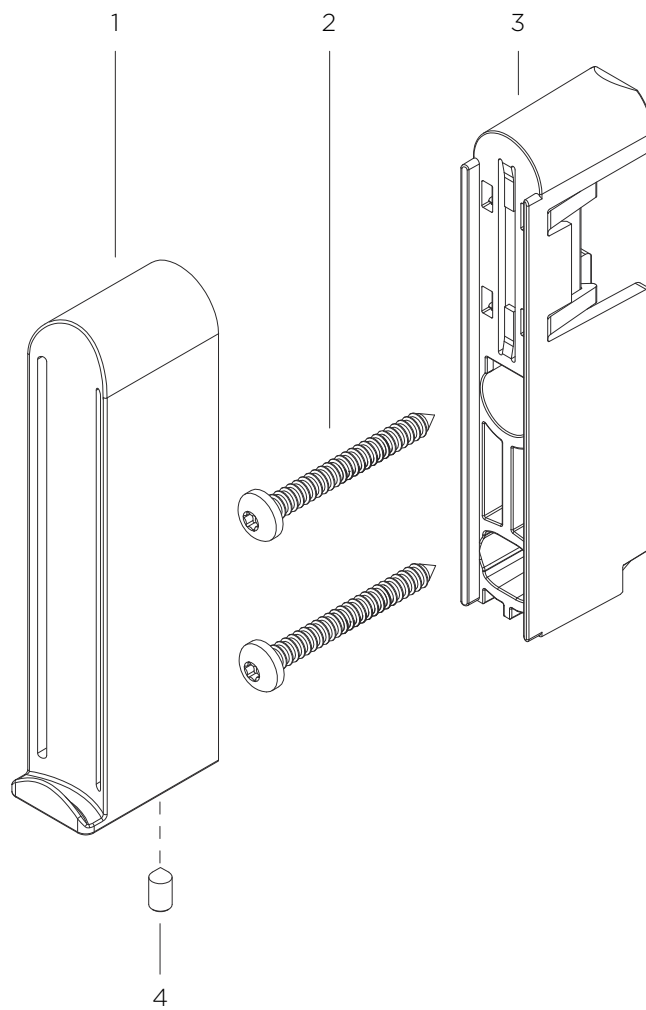
OBS!

Använd Torx T8 L-nyckelverktyg i installationskitet



Installera handduschhållare i metallfinish

Komponentöversikt



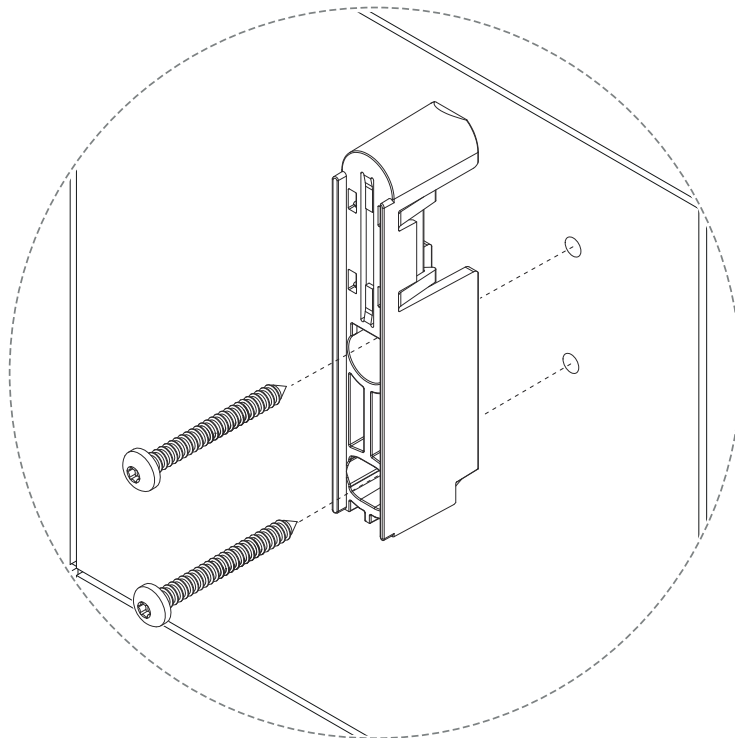
1. Handduschhållare
2. T25 skruv 50 mm (5,5 mm), x2
3. Handdusch väggfäste
4. M4 x 8 ställskruv

1. Montera handduschens väggfäste.



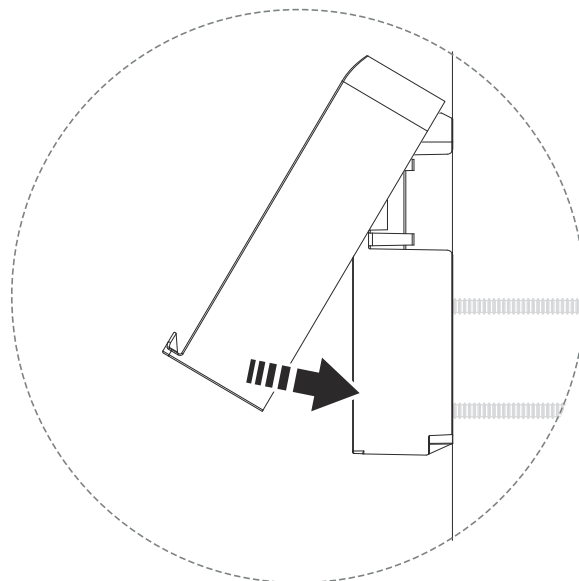
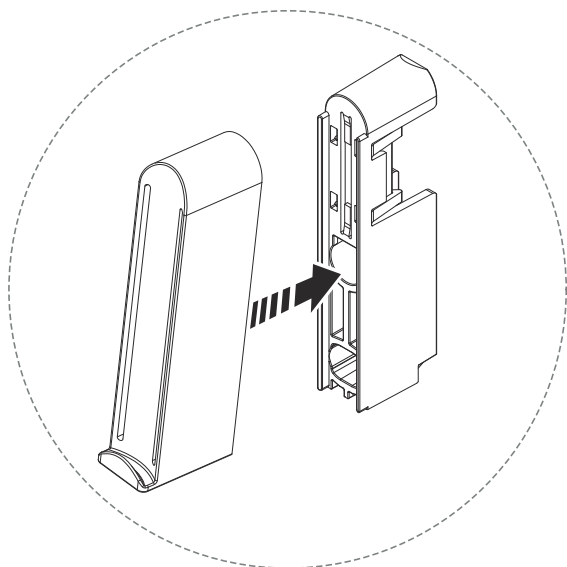
OBSERVERA

Var försiktig när skruvarna dras åt, så att inte fästet deformeras.



x2 T25 skruv 50 mm (5,5 mm)

2. Klicka handduschhållaren på plats.

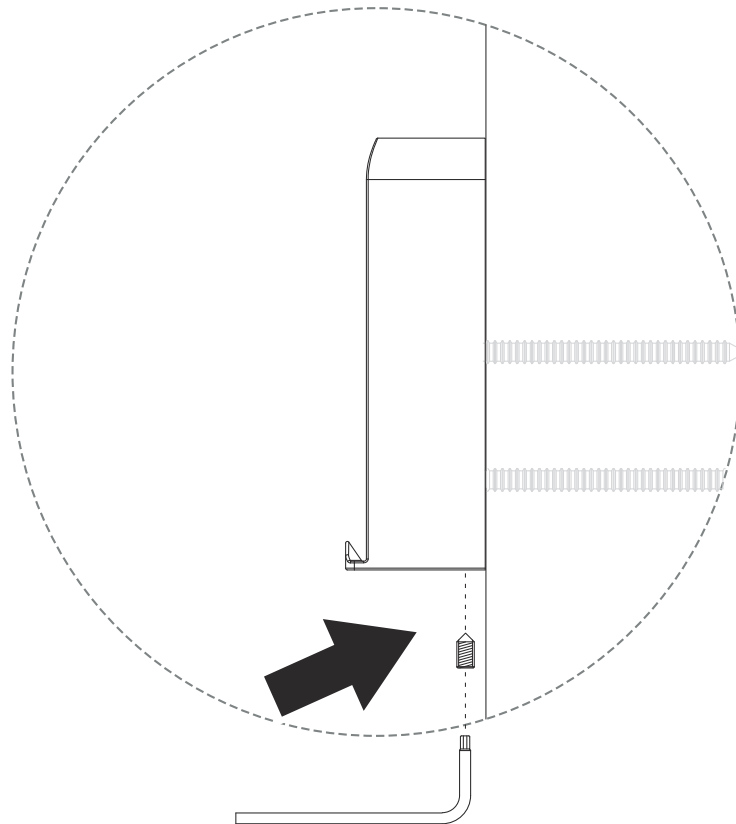


3. Använd ställskruven för att låsa.



OBS!

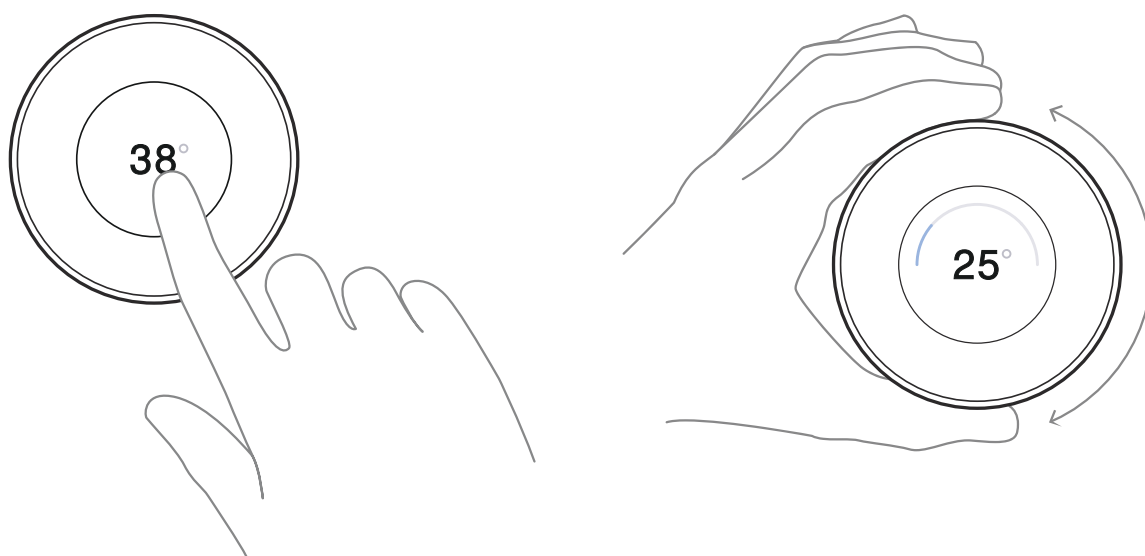
Använd Torx T8 L-nyckelverktyg i installationskitet



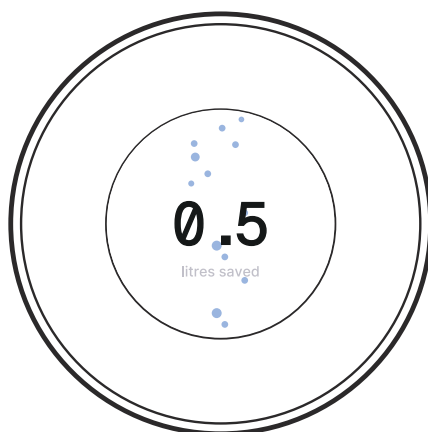
Verifiera duschen

Det sista steget är att starta duschen för att verifiera att den fungerar som den ska.

1. Slå på strömmen och vattentillförseln. Det tar cirka 1 minut för Core att starta upp.
-
2. Starta duschen och ändra temperaturen till 25 °C.



-
3. Låt duschen rinna och kontrollera att vatten-återvinningen startar inom 5 minuter. Återvinningen ska visas på skärmen.



-
4. Inspektera alla vattenanslutningspunkter för läckage. Kontrollera noggrant varje anslutningspunkt för att säkerställa att det inte finns några läckor.

ORBITAL



CERTIFIED SPACE TECHNOLOGY