



Technology Installation

Orbital Shower Basic R3 (OS8733-E)

5-06-0013 DA

udgivelsesdato 2025-01-30

Ophavsret © 2025,Orbital Systems

Alle rettigheder forbeholdes. Ingen del af dette dokument må reproducere eller kopieres i nogen form eller på nogen måde uden skriftlig tilladelse fra Orbital Systems. Den engelsksprogede version af dette dokument indeholder de originale instruktioner. Alle andre sprogversioner er oversættelser af de originale instruktioner.

Indholdsfortegnelse

Tak for dit køb	4
Forudsætninger og godkendelser	4
Garanti	5
Service	5
Systemoversigt	6
Installationsoversigt	7
Teknisk specifikation	7
Tætningsmonteringer i vådzone	8
Installation af Orbital Shower Core	9
Sensorkabel, recirkulationsslange og skylleslange	12
Sensor Tank holder	14
Sensor Tank og Sensor Tank lås	16
Funnel	18
Installer Core	19
Slangetilslutning	24
Isæt Filter Capsule	25
Dæksel luftspaltetank	27
Installer Control Dial	28
Næste Trin	32
Installation af sort eller hvidt hovedbruser	33
Installation af hovedbruser med metallisk finish	36
Installation af håndbruseren	41
Installation af omskifter og håndbruser	41
Installation af sort eller hvid håndbruserholder	46
Installation af håndbruserholderen med metallisk finish	49
Kontroller bruseren	52

Tak for dit køb

Denne manual gælder for model OS8733-E.

 Læs Safety Guide, før installationen påbegyndes, eller før bruseren tages i brug.

Tak fordi du har købt Orbital Shower. For at nyde godt af bruserens fulde potentiale beder vi dig læse og følge anvisningerne i denne manual. Sørg for, at du fuldt ud forstår, hvordan du anvender denne bruser, og sørg ligeledes for, at den bliver behørigt vedligeholdt i overensstemmelse med anvisningerne i denne manual. Smid ikke denne manual væk. Sørg for at have den ved hånden til fremtidig konsultation. Denne vejledning gælder alle bruservarianter. Hvor relevant vises i denne vejledning kun Orbital Systems hoved- og håndbruservarianten.

Forudsætninger og godkendelser

Orbita Shower er designet og typegodkendt i henhold til de svenske krav i BBR-regulativet. Systemet er typegodkendt i henhold til RiSE C900373 & C900374, Kiwa 1513; 0753 og Kiwa sikkerhedscertifikat K100686/02, sikker tilslutning W 540 DVGW CERT AS-0605DO0262 og opfylder ETA Danmarks krav via teknisk godkendelse til anvendelsen ifølge TGA.2023/005

Orbital Shower er CE-mærket på baggrund af certifikat og testrapporter fra tredjepartslab.



Hvis branchebestemmelserne og instruktionerne i denne vejledning følges, garanterer Orbital Systems et funktionelt brusesystem.

Garanti

For oplysninger om garanti og ansvar for defekter, besøg venligst Orbital Systems web <https://orbital-systems.com/dk>



Service

Orbital Systems og vores team af eksperter, står til rådighed for at være dig behjælpelig, hvis du får brug for rådgivning om produkter, oplever problemer, har brug for at købe reservedele eller vil arrangere et servicebesøg.

Reparationer skal udelukkende udføres af Orbital Systems.

Kontakt os

- support@orbital-systems.com
- www.orbital-systems.com

Systemoversigt

Orbital Shower Basic R3 (OS8733-E)



1. Brusehoved
2. Control Dial
3. Håndbrusersæt (håndbruser, omskifter og holder)
4. Orbital Shower Core (RSK 835 91 20) og Core Wall Mounting (RSK 384 95 38)
5. Afløbsenhed (RSK 711 54 63) og udløbsenhed (RSK 711 99 33)

Klargøring og installation af bruserområdet (herunder rørføring, tilslutninger, vandtætning og fliselægning), installation af vægbeslag (4) og afløb (5) beskrives i Fixture installation manual.

Installation af Orbital Shower Core (4), Control Dial (2), brusehovedet (1) og håndbrusersættet (3) er beskrevet i Technology installation manual. Betjening af bruseren er beskrevet i User Guide.

Installationsoversigt

Teknisk specifikation

Opkobling

Internetforbindelse: Adgangskodebeskyttet Wi-Fi 2,4 GHz / 5 GHz eller Ethernet.

Elforsyning

Sikringsgruppe: En pr. bruser påkrævet.

Spænding og strømstyrke: Enfaset, 230VAC / 50-60 Hz / 16A *

Strømforsyning fast ledning: Min. 2,5 mm² (beregnet til kredsløb på 16 A)

VVS/vand

Indgående vandforsyningstilslutninger: Adskil varm og kold, 2x hun G 1/2" drejemøtrik.

Indgående koldt vandstemp. (min.-maks.): 4-25 °C

Indgående varmt vandstemp. (min.-maks.): 50-65 °C

Maksimalt arbejdstryk for hanevand: PN10

Vandtryk: 2-10 bar

Forsyningstrykket er det grundlæggende krav til bruserstrømmen:

- 2 bar: 7,5 liter/min.
- 3 bar: 9,5 liter/min.
- 4 bar: 11 liter/min.

Indløbsgennemstrømning: 9 liter/minut pr. indløb varmt og koldt

Vandhårdhed: 3°dH-14°dH eller en samlet hårdhed på 53-250 mg CaCO₃/liter

Jernindhold i vand: <0,3 mg/liter

** Brug af en lavere sikring resulterer i lavere vandgennemstrømning:*

10A = 6 liter/min

13A = 8 liter/min

16A = 12 liter/min

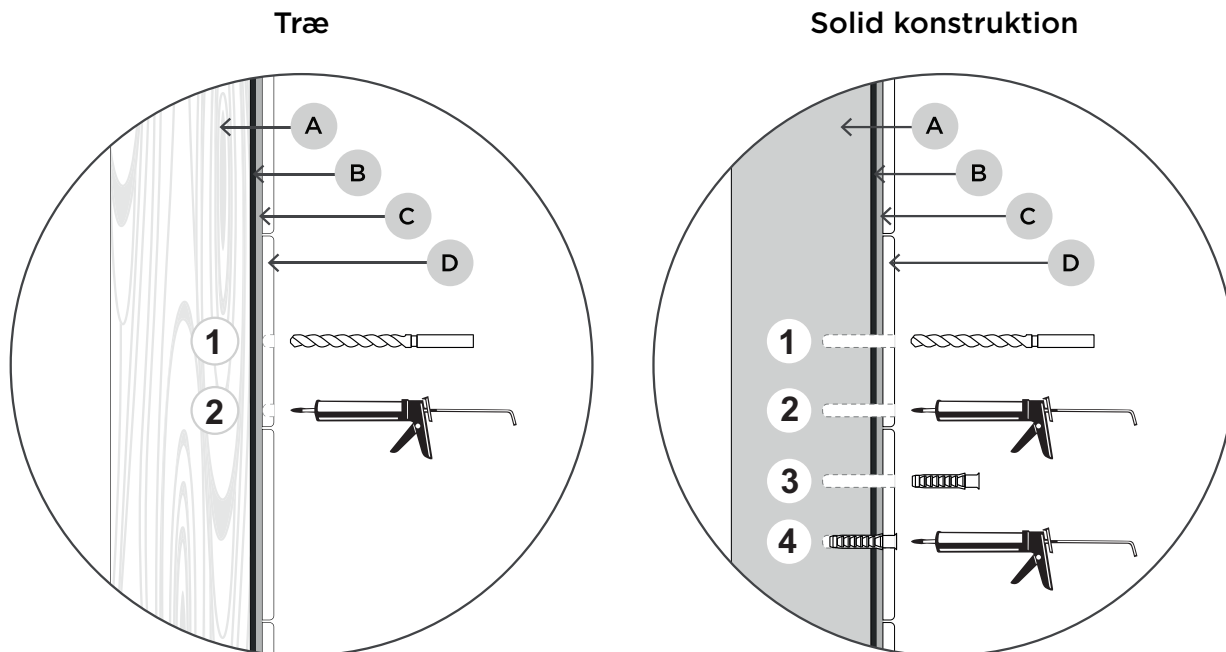
Tætningsmonteringer i vådzone

Forsagl borehullerne i henhold til branchereglerne.



PAS PÅ

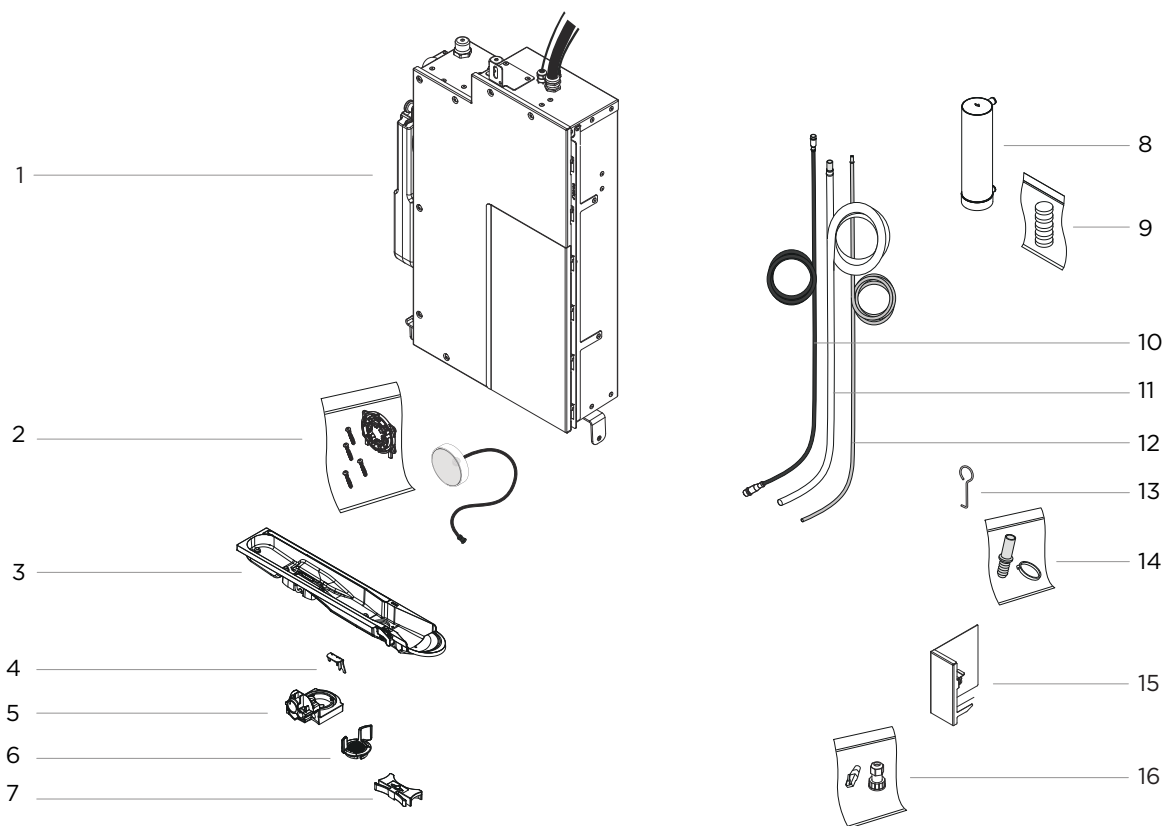
Installation i Sverige skal udføres i henhold til industriregler Säker Vatten. Alle monteringer i vådzone skal tætnes mod vandtætningslaget på væggen eller gulvet. Tætningsmaterialet skal klæbe til underlaget og være vandafvisende, formbestandigt og ældningsbestandigt.



- **A:** Træ/beton
- **B:** Vandtætningsmembran
- **C:** Fliseklæb
- **D:** Flise

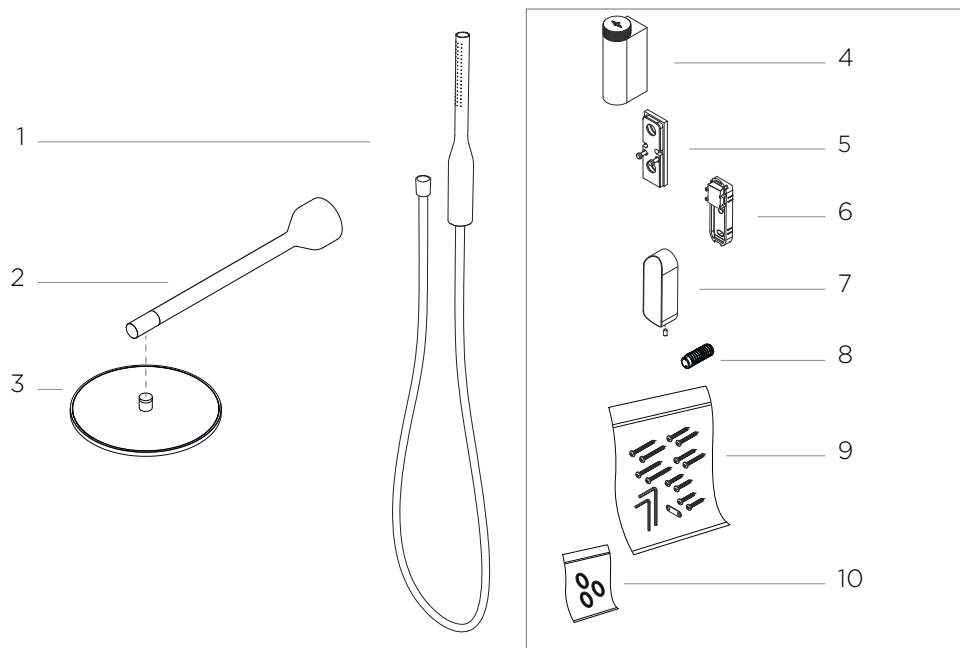
Installation af Orbital Shower Core

Komponentoversigt, Technology kit - Core og sensor



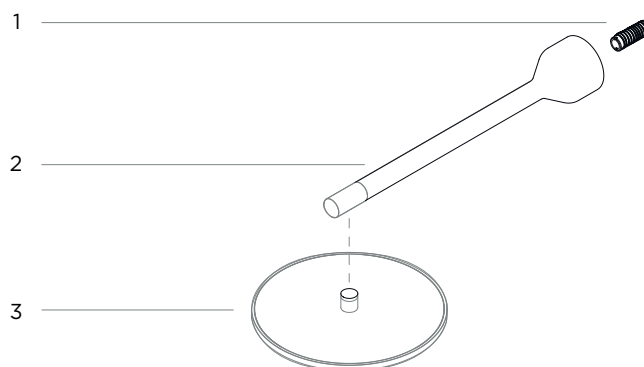
1. Core, 1x
2. Control Dial, 1x (inkl. armatur 1x, skruer 4x)
3. Sensor Tank, 1x
4. Clips, 1x
5. Sensor Tank holder, 1x
6. Sensor Tank lås, 1x
7. Fjederlås, 1x
8. Filter Capsule, 1x
9. Afkalkningstabletter, 1x
10. Sensorkabel, 1x
11. Recirkulationslange, 1x
12. Skylleslange, 1x
13. Risteværktøj, 1x
14. Skylleslangesæt, 1x
15. Dæksel til luftspaltetank, 1x
16. Ethernet-sæt, 1x

Komponentoversigt, Technology kit - Sorte eller hvide brusehoveder og omskifter



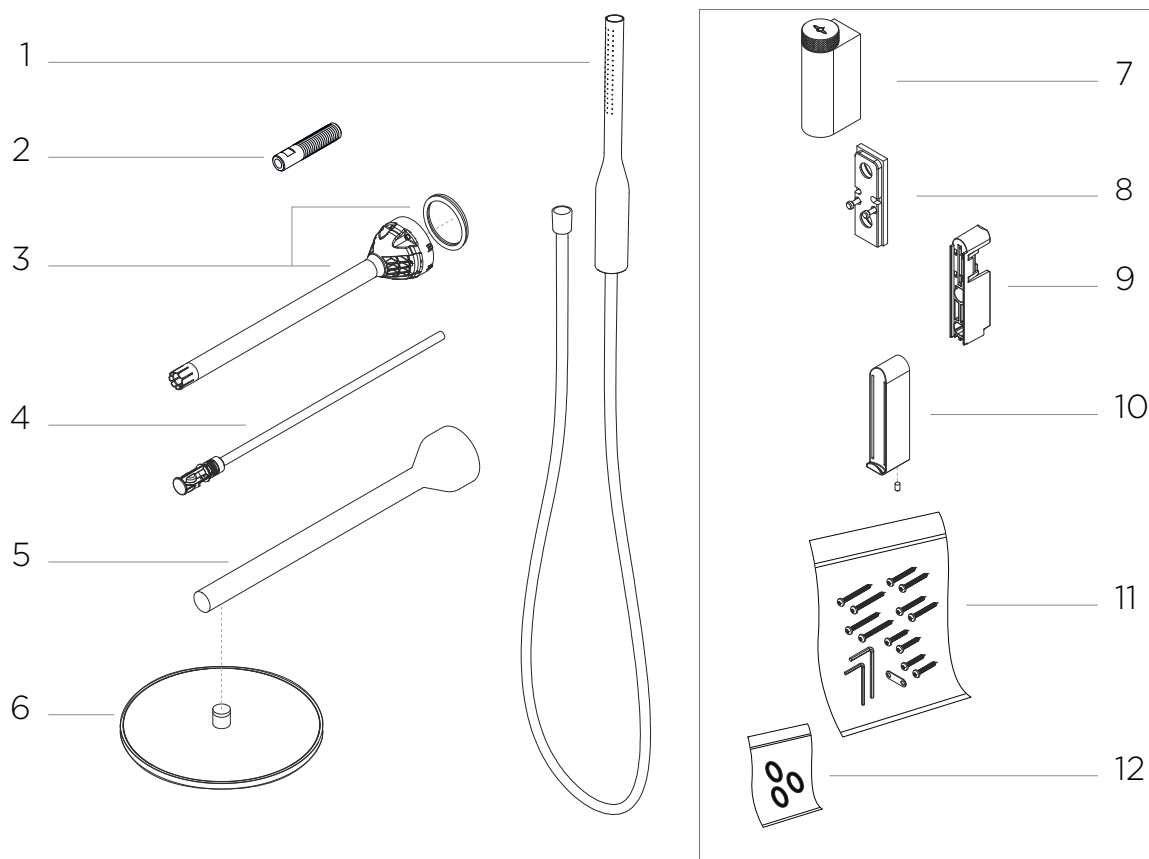
1. Håndbruser med slange, 1x
2. Hovedbruserarm, 1x
3. Bruserhoved, 1x
4. Omskifterkrop, 1x
5. Omskifterplade, 1x
6. Håndbruserbeslag, 1x
7. Dæksel til håndbruserholder, 1x + sætskrue, 1x
8. Adapter med gevind, 1x
9. Skrue og værktøjssæt, 1x
10. O-ringsæt, 1x

Komponentoversigt, Technology kit - Sort eller hvid hovedbruser



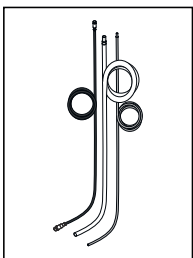
1. Adapter med gevind, 1x
2. Hovedbruserarm, 1x
3. Bruserhoved, 1x

Komponentoversigt, Technology kit - Brusehoveder og omskifter med metallisk finish

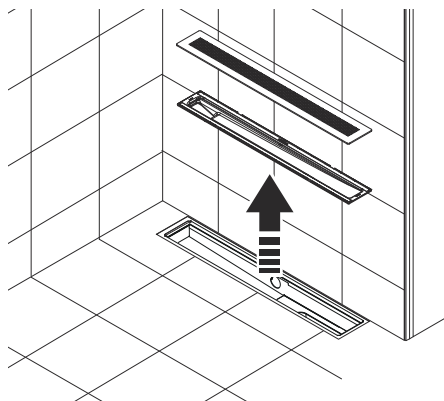
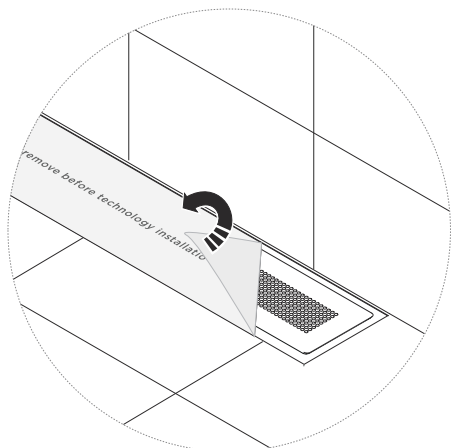


1. Håndbruser med slange, 1x
2. Adapter med gevind, 1x
3. Indsats til hovedbruserarm med støttering, 1x
4. Indvendigt PEX-rør til hovedbruser, 1x
5. Metalhylster, 1x
6. Bruserhoved, 1x
7. Omskifterkrop, 1x
8. Omskifterplade, 1x
9. Håndbruserbeslag, 1x
10. Dæksel til håndbruserholder, 1x + sætskrue, 1x
11. Skrue og værktøjssæt, 1x
12. O-ringsæt, 1x

Sensorkabel, recirkulationsslange og skylleslange



1. Fjern beskyttelsesfilmen, og løft afløbsristen og Funnel op. Læg dem til side.

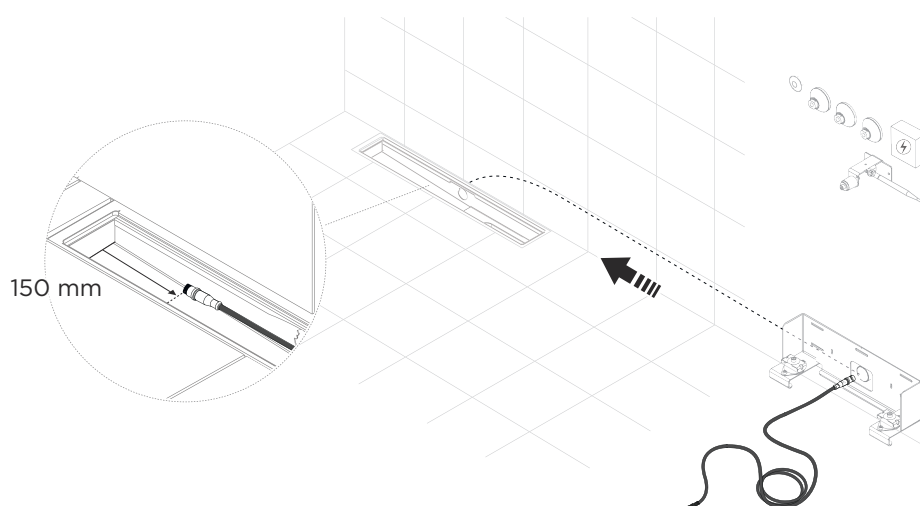


2. Før sensorkablet gennem afløbsrøret, indtil der er ca. 150 mm mellem kablet og kanten af afløbsenheden. Lad kabelbeskyttelsen til stikket sidde på.

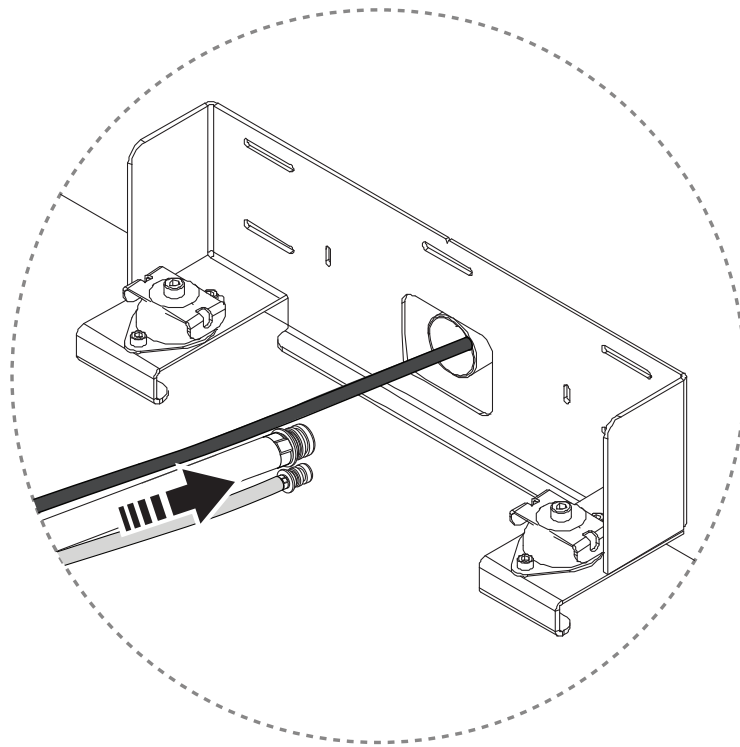


BEMÆRK

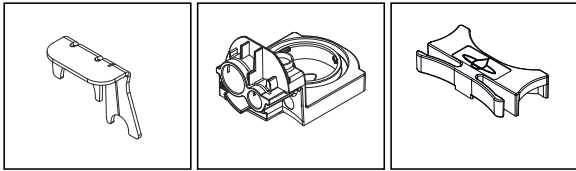
Det anbefales at bruge fisketape til at føre kablerne gennem rørene.



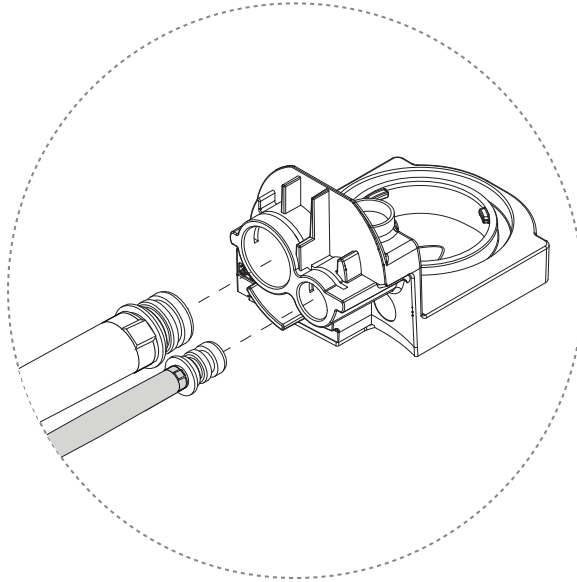
-
3. Før skylleslangen og recirkulationslangen gennem afløbsrøret med koblingerne ned mod afløbsenheden.



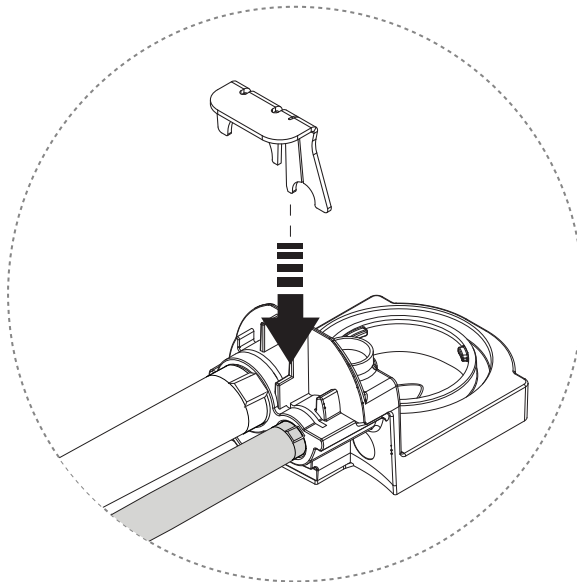
Sensor Tank holder



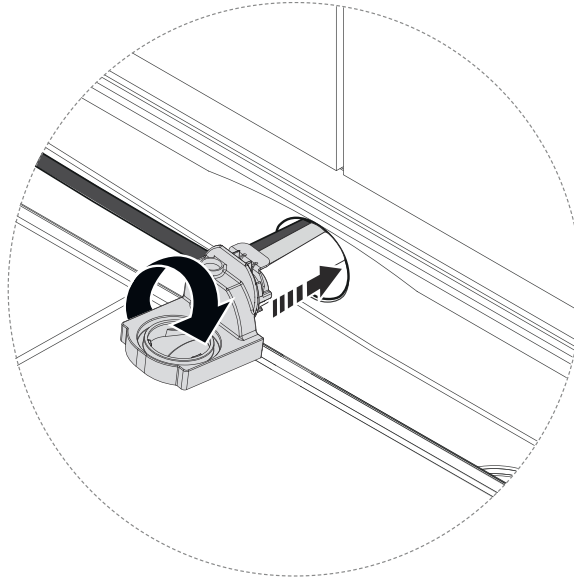
1. Påfør smøremiddel, og tilslut slangerne til Sensor Tank holder.



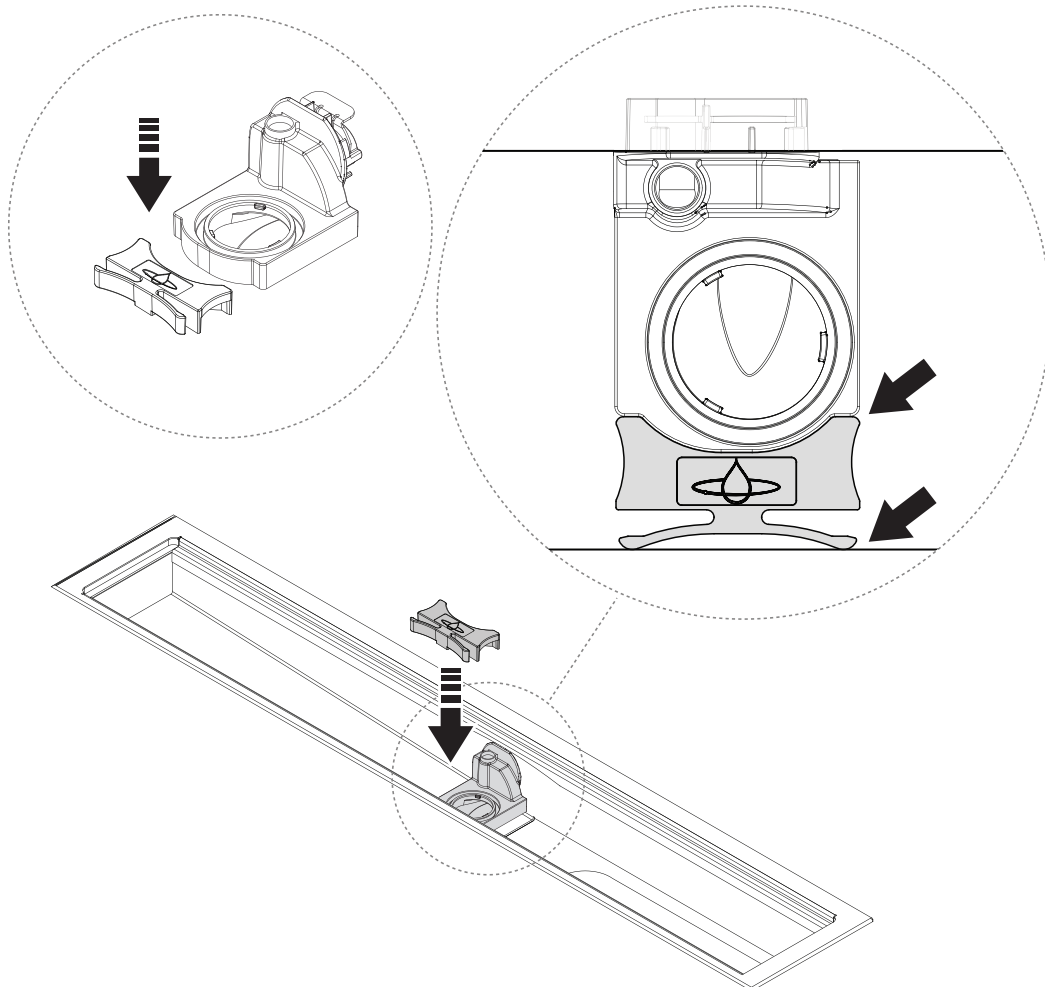
2. Lås slangerne ved at sætte clipsen i.



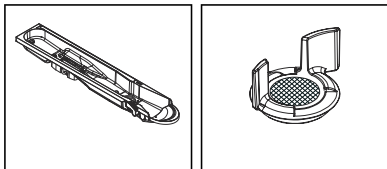
3. Sæt Sensor Tank holder i forbindelsesrøret. Drej den på plads, og skub den helt ind.



4. Lås Sensor Tank holder på plads med fjederlåsen.



Sensor Tank og Sensor Tank lås

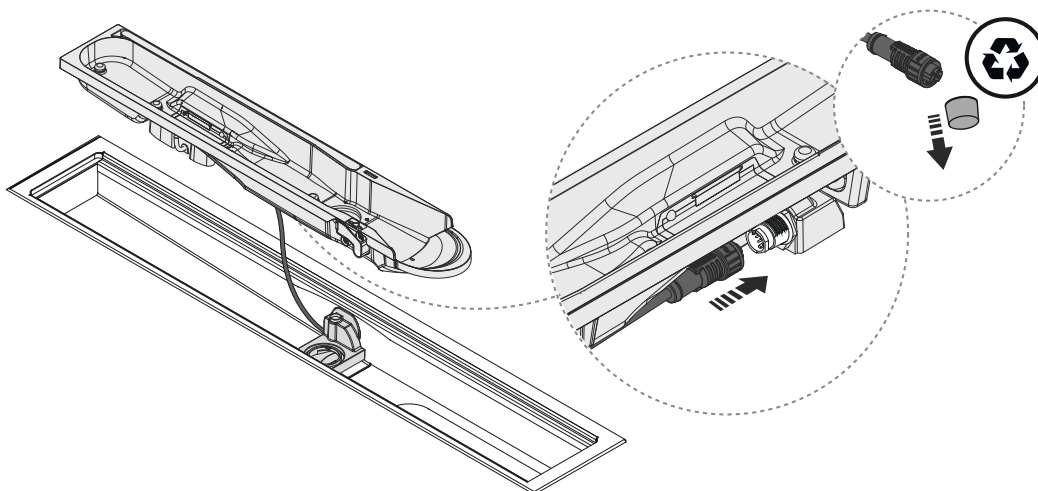


1. Tilslut sensorkablet med Sensor Tank.



PAS PÅ

Sørg for at have korrekt justering mellem nøgle og åbning i forbindelsesled ved at flugte de to hvide linjer.

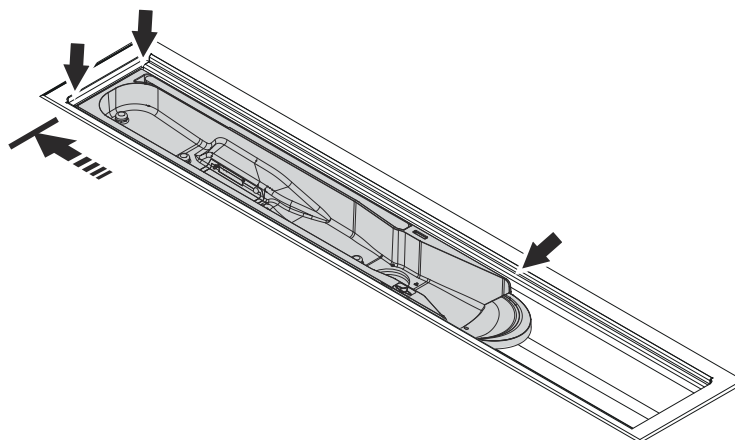


2. Isæt Sensor Tank.

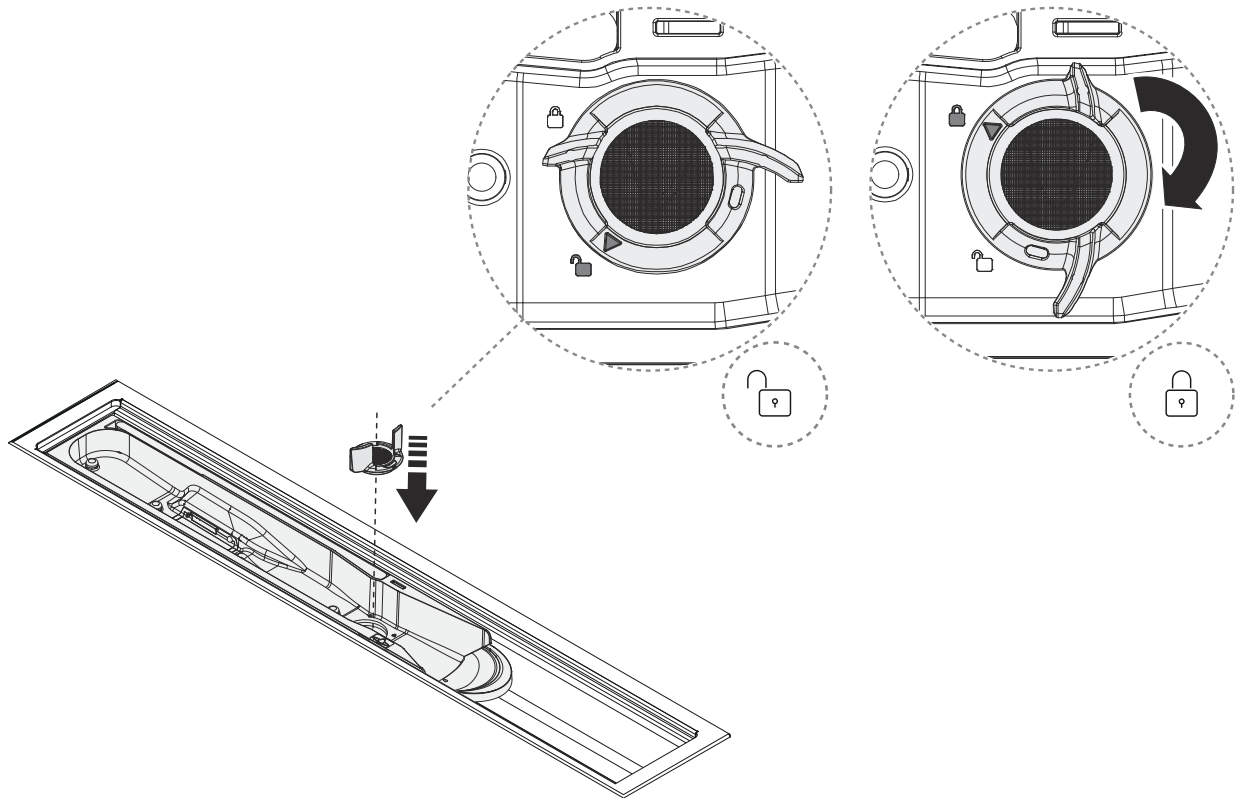


PAS PÅ

Sørg for, at Sensor Tank er indsat korrekt. Kanten af Sensor Tank skal skubbes helt mod kanten af drænet.



3. Lås Sensor Tank på plads med Sensor Tank låsen ved at dreje låsen 90 grader.

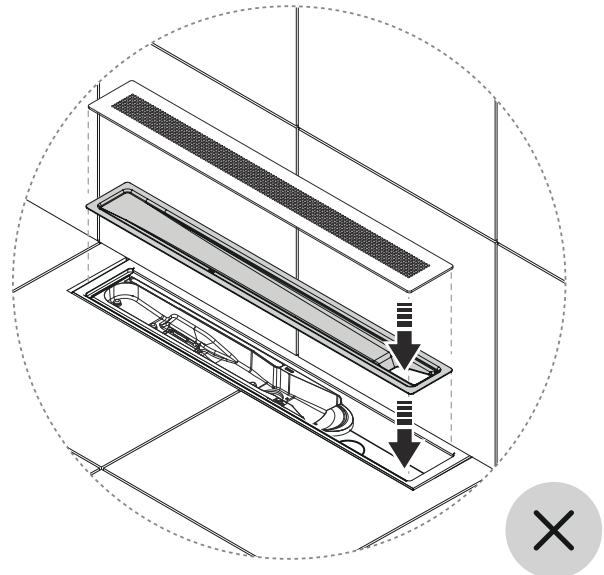
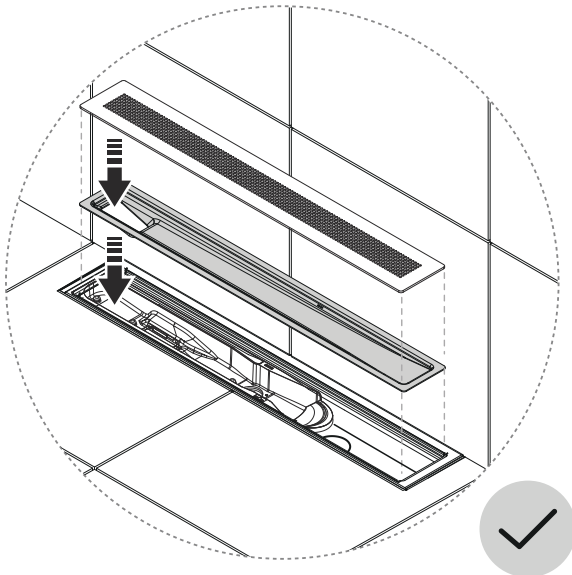


Funnel

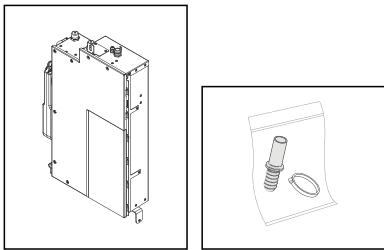


BEMÆRK

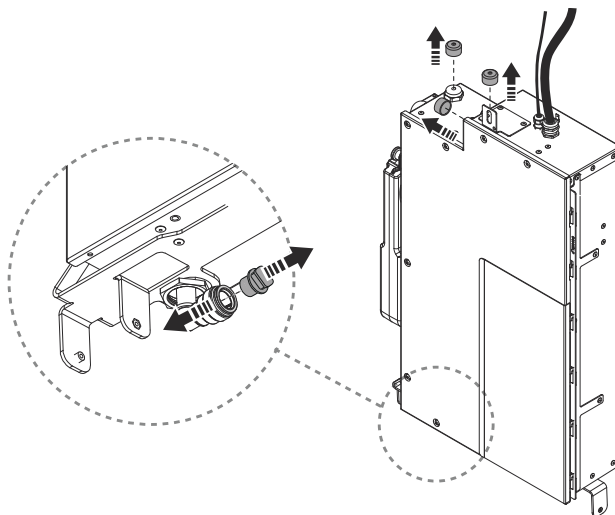
Placering af Funnel med hullet orienteret til højre får Orbital Shower-systemet til ikke at recirkulere vand.



Installer Core



1. Fjern de fire transportbeslag.

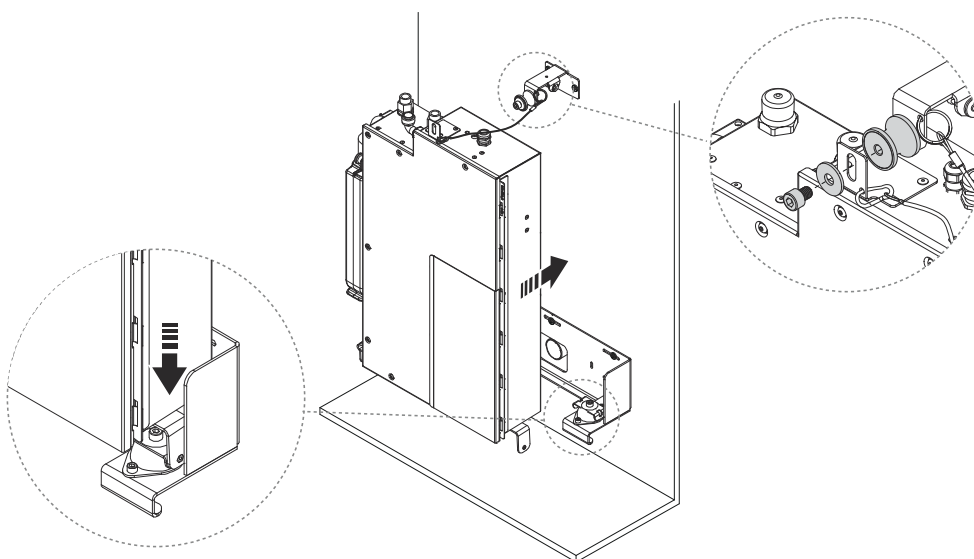


2. Isæt Core i Core Wall Mounting, og monter sikkerhedskabel.

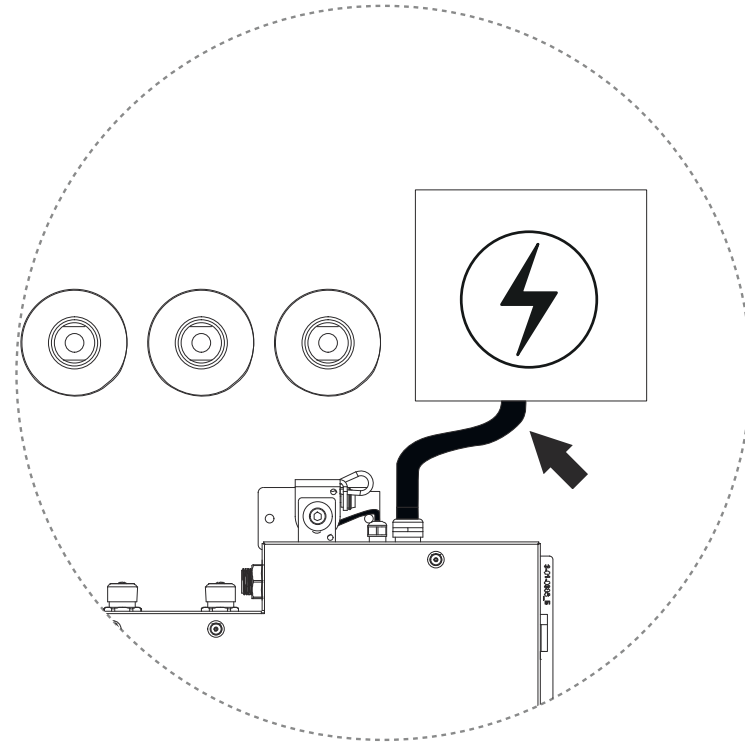


PAS PÅ

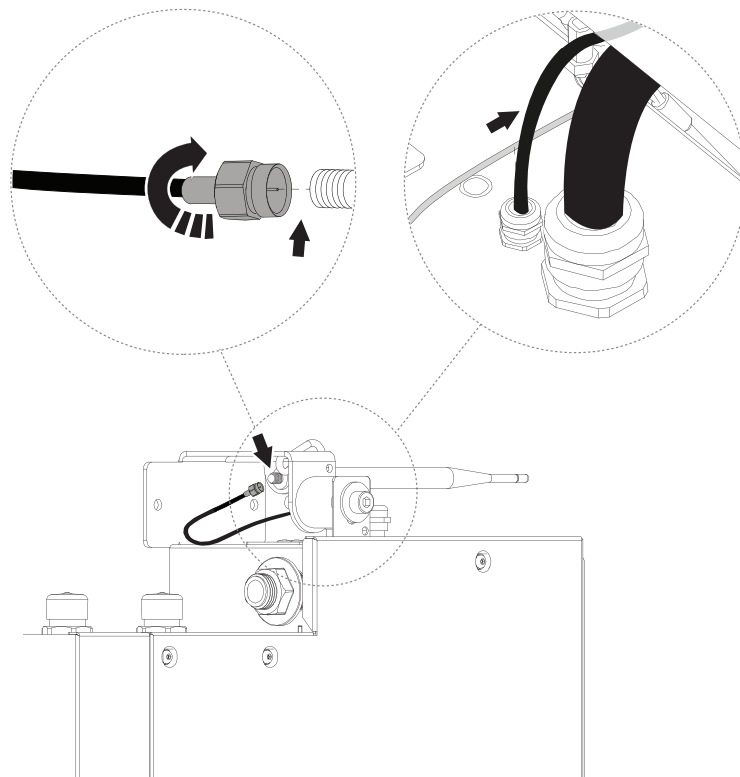
- Tungt udstyr. Core vejer ca. 25 kg.
- Sørg for, at slanger og kabler ikke bliver klemmt.



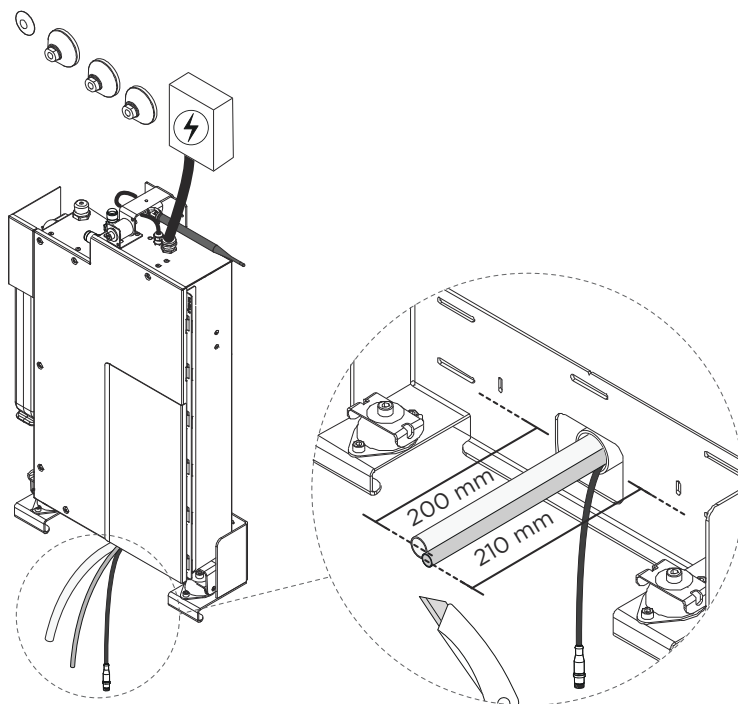
3. Sæt strømkablet i koblingsboksen.



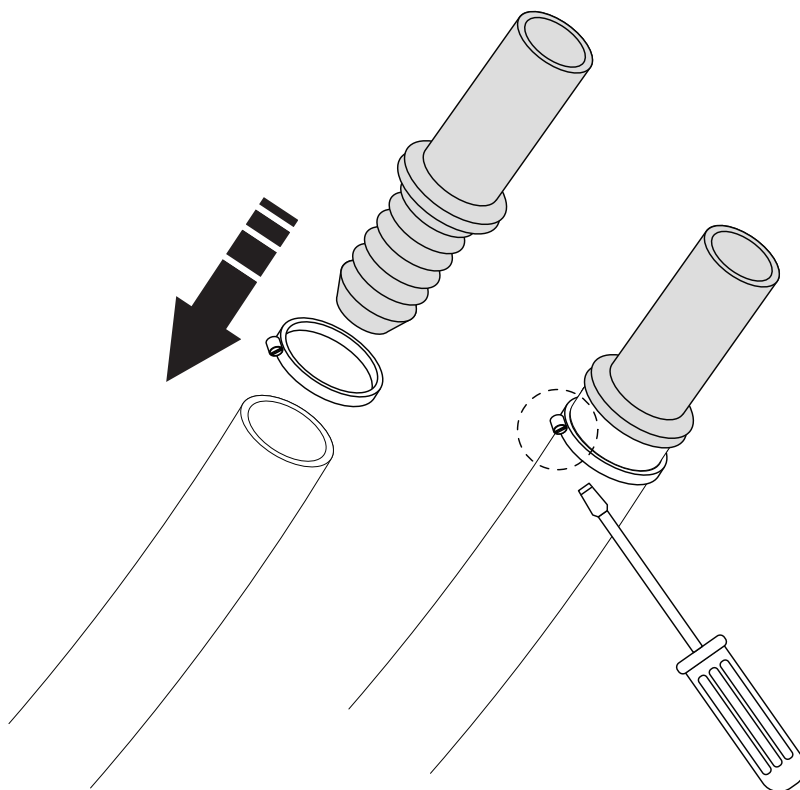
4. Tilslut antennekablet til Wifi-antennen.



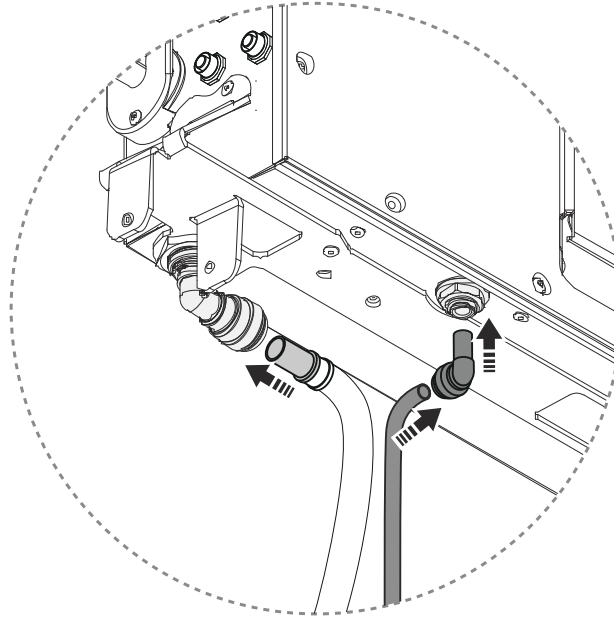
-
5. Skær recirkulations- og skylleslangen i henhold til nedenstående mål.



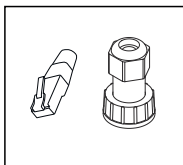
-
6. Påfør fittingfedt på den separate slangekobling, skub helt ind i cirkulationslangen og spænd med slangeklemmen.



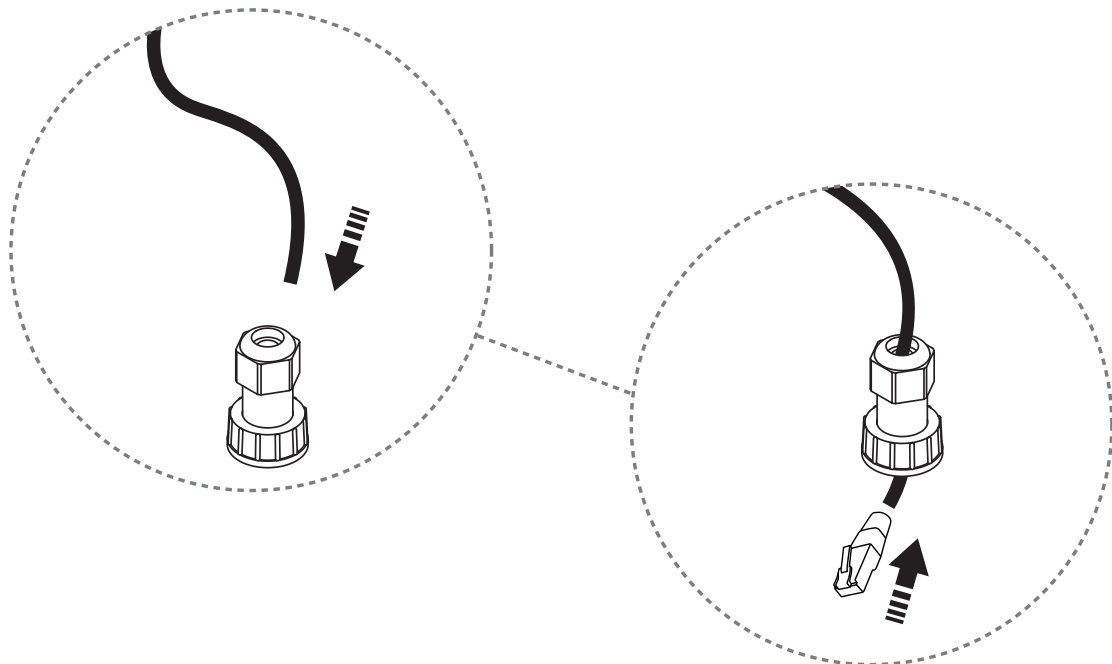
7. Tilslut recirkulationsslangen og skylleslangen til bunden af Core.



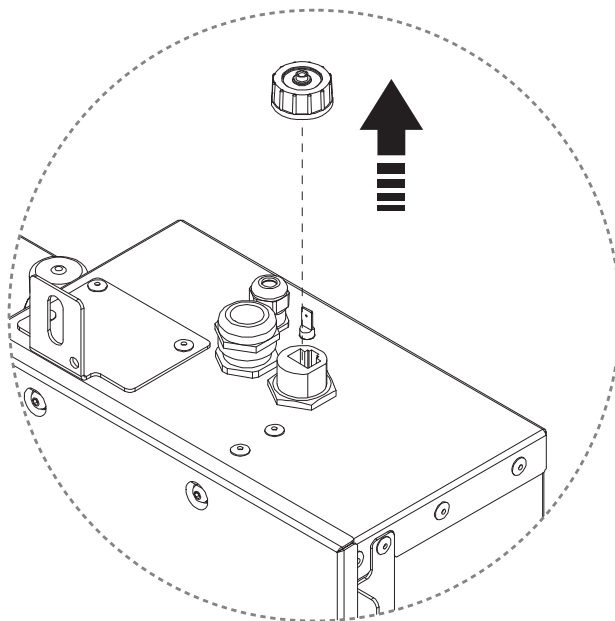
8. Gælder kun for Orbital Ethernet-installation



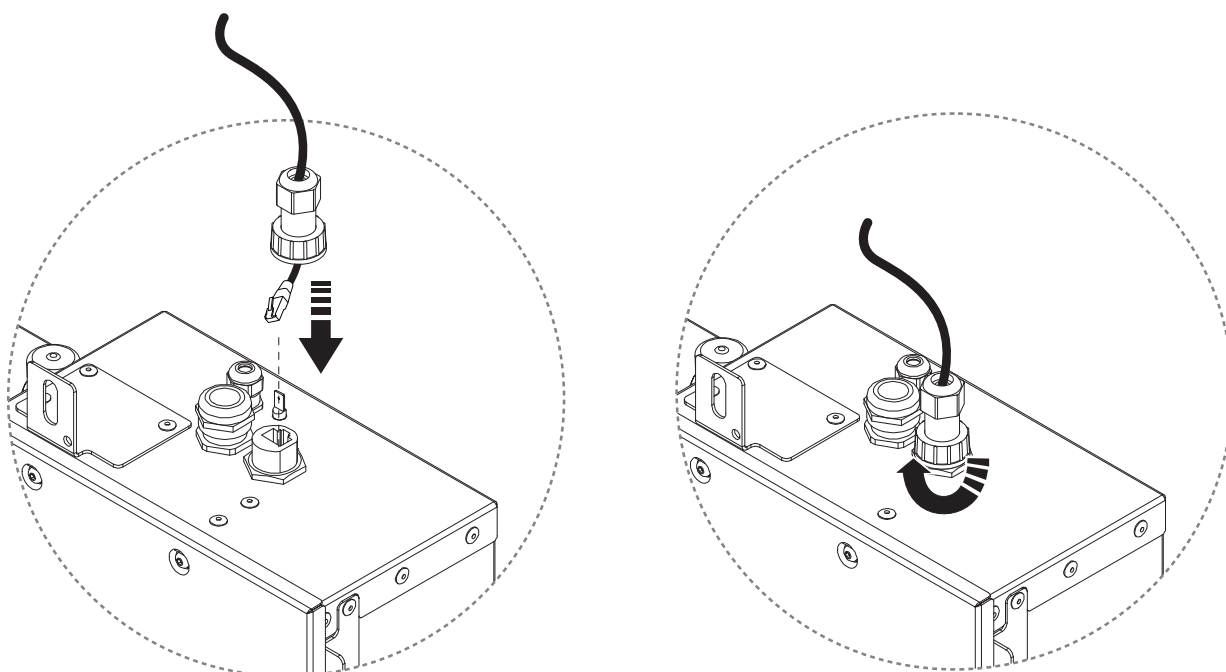
Træk Ethernet-kablet gennem kabelstikket, og tilslut RJ45-stikket.



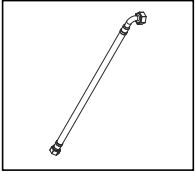
9. Skru beskyttelsesdækslet af.



10. Stram kabelklemmer med hånden for at undgå skade.



Slangetilslutning

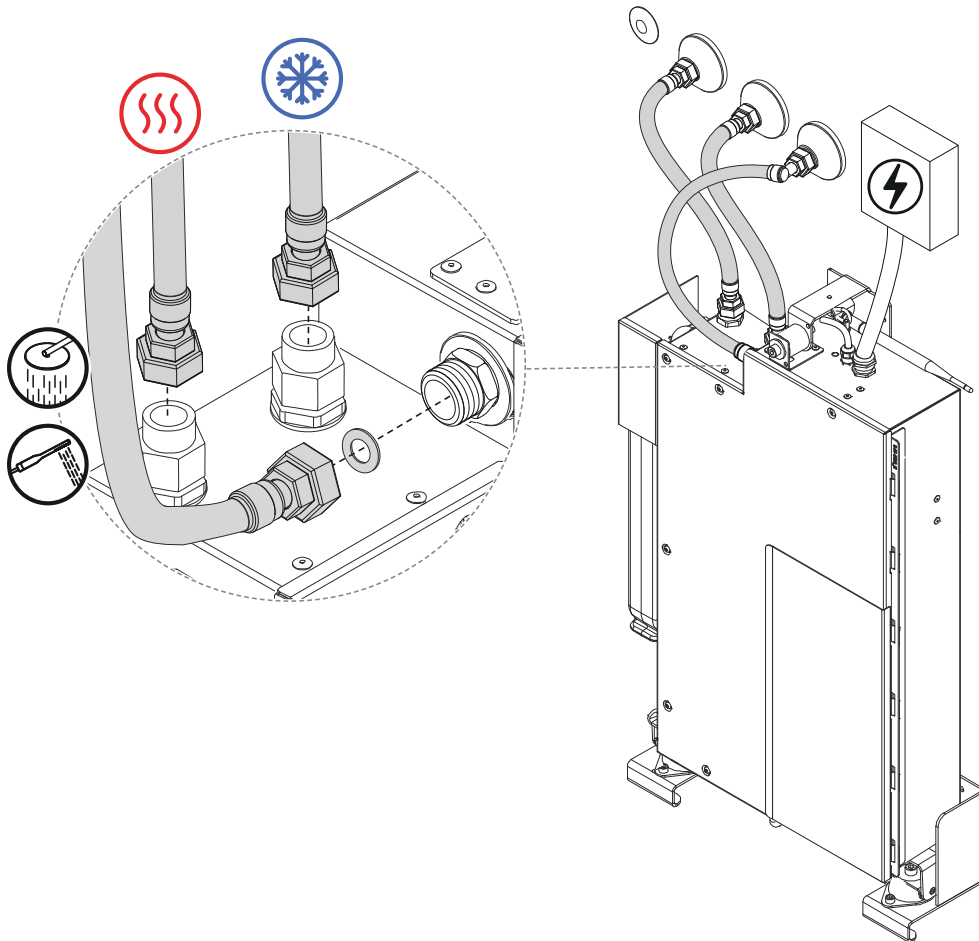


- Tilslut indgående og udgående vand til Core.

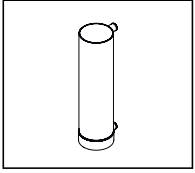


PAS PÅ

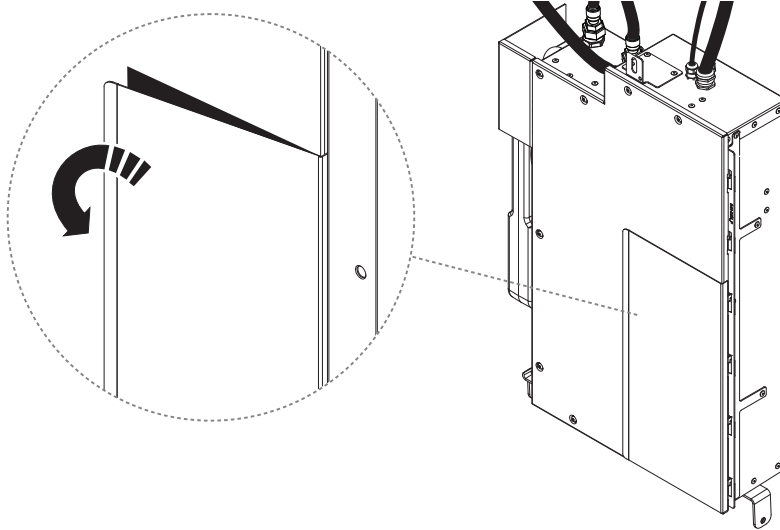
Installer slangekoblinger i henhold til lokale regler og tilpasninger.



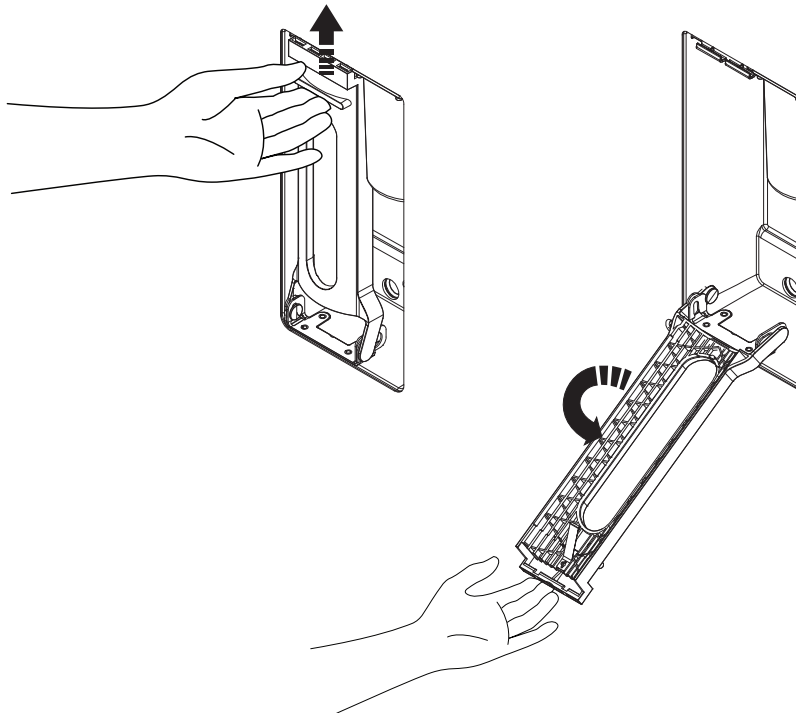
Isæt Filter Capsule



1. Åbn filterdøren.



2. Frigør filterholderen.

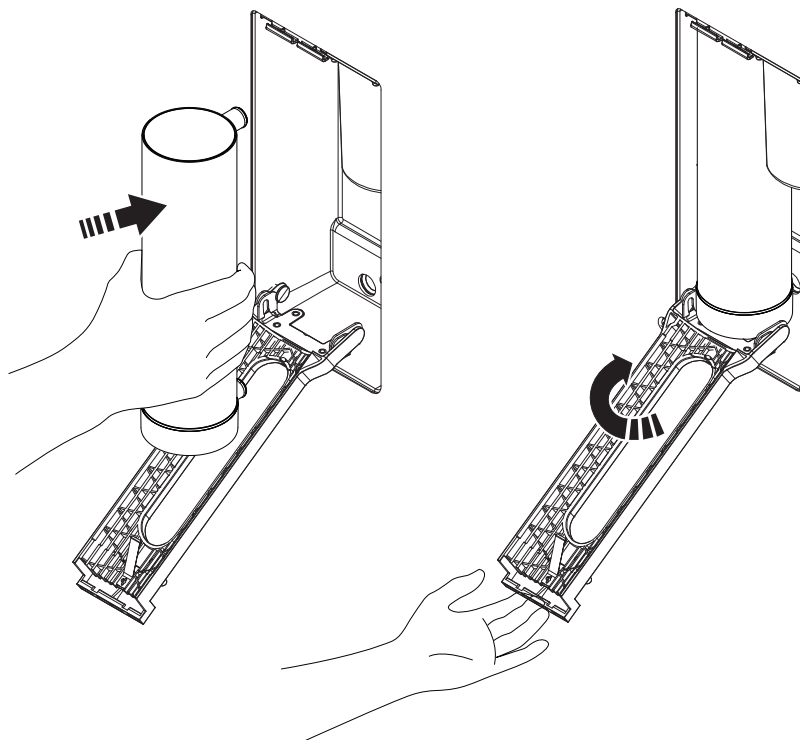


3. Indsæt Filter.

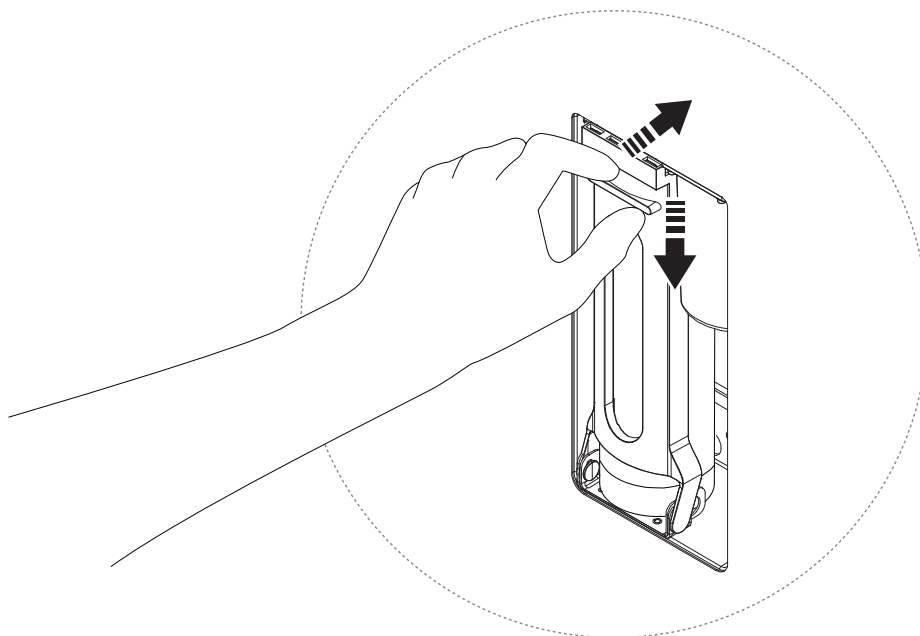


RISIKO FOR LÆKAGE

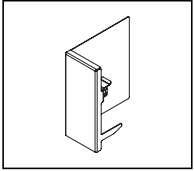
Sørg for, at Filter Capsule isættes korrekt, da der ellers kan opstå lækage.



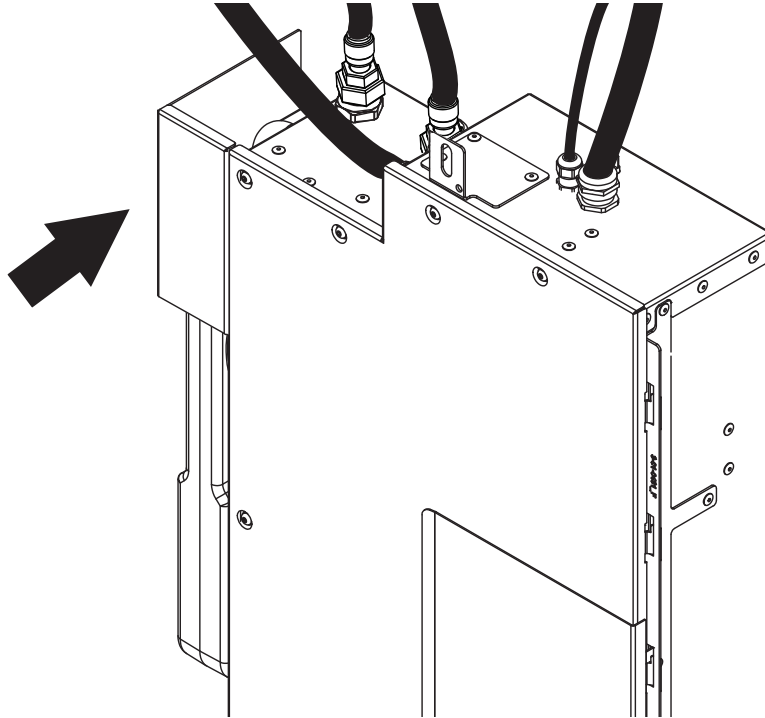
4. Luk filterholderen og filterdøren.



Dæksel luftspaltetank



Sæt dækslet på luftspaltetanken ved at klikke det på magnetpladen.



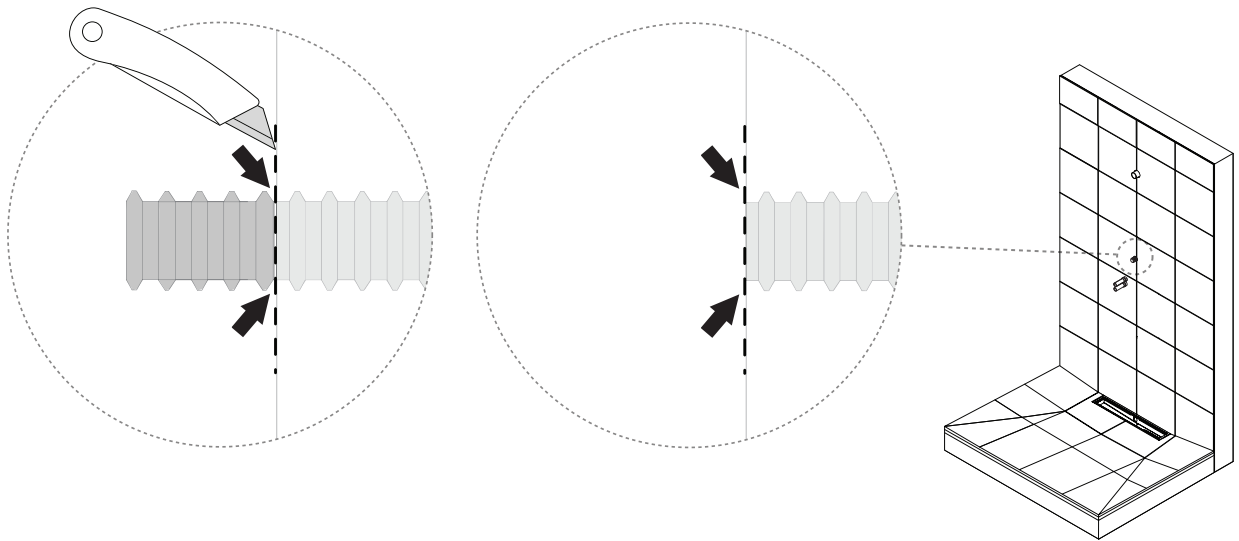
Installer Control Dial



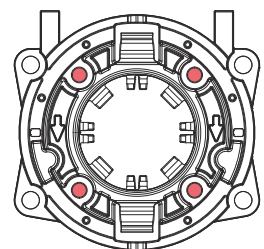
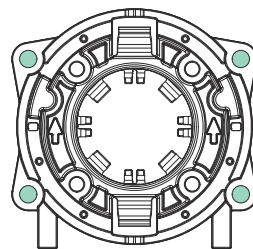
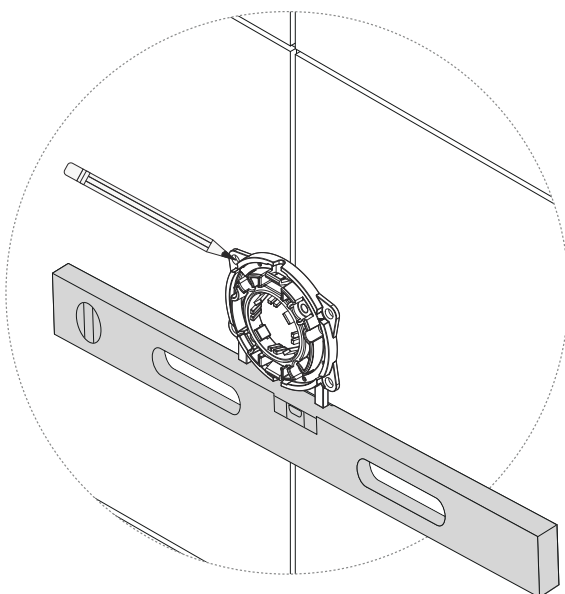
BEMÆRK

Fjern ikke beskyttelsesdækslet fra Control Dial, før installationen er gennemført.

1. Skær det rillede omløb til at være i niveau med flisens overflade.



2. Niveller armaturet, og sørg for, at det er centreret på hullet i væggen. Marker de ydre huller.

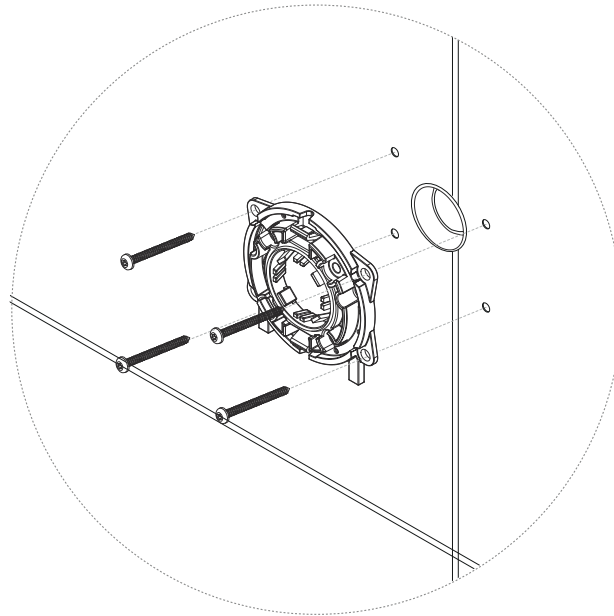


-
3. Bor 4 huller på de markerede steder, og monter beslaget med de medfølgende skruer.



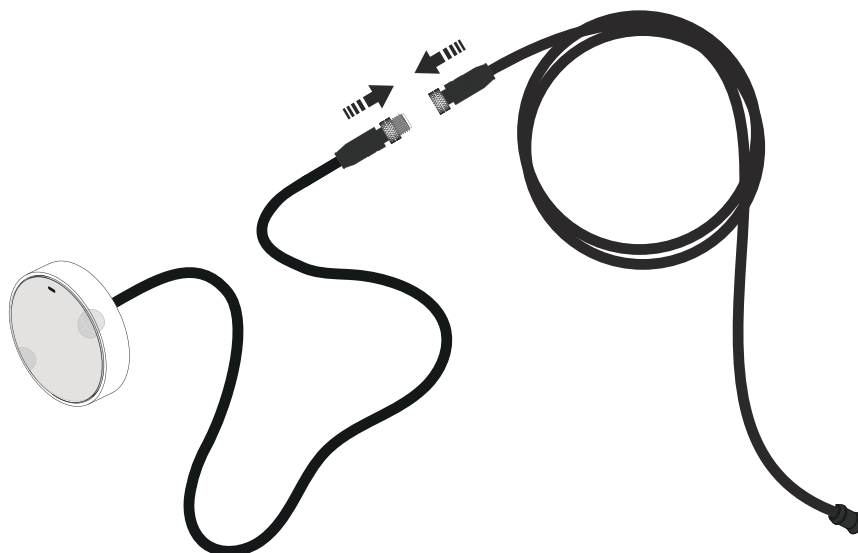
PAS PÅ

- Bor kun gennem selve flisen og ikke dybere.
- Forsegl borehullerne i henhold til branchereglerne. Se afsnit [Tætningsmonteringer i vådzone \[8\]](#) for at få en vejledning.



x4 Plastit skrue (12 mm)

-
4. Tilslut Control Dial kablet til forlængerledningen.

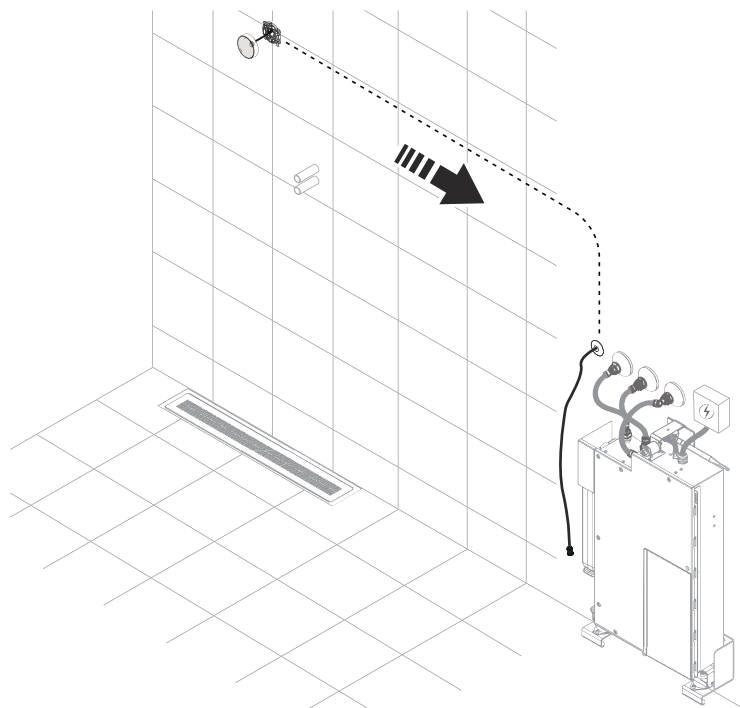


5. Træk kablet gennem røret.

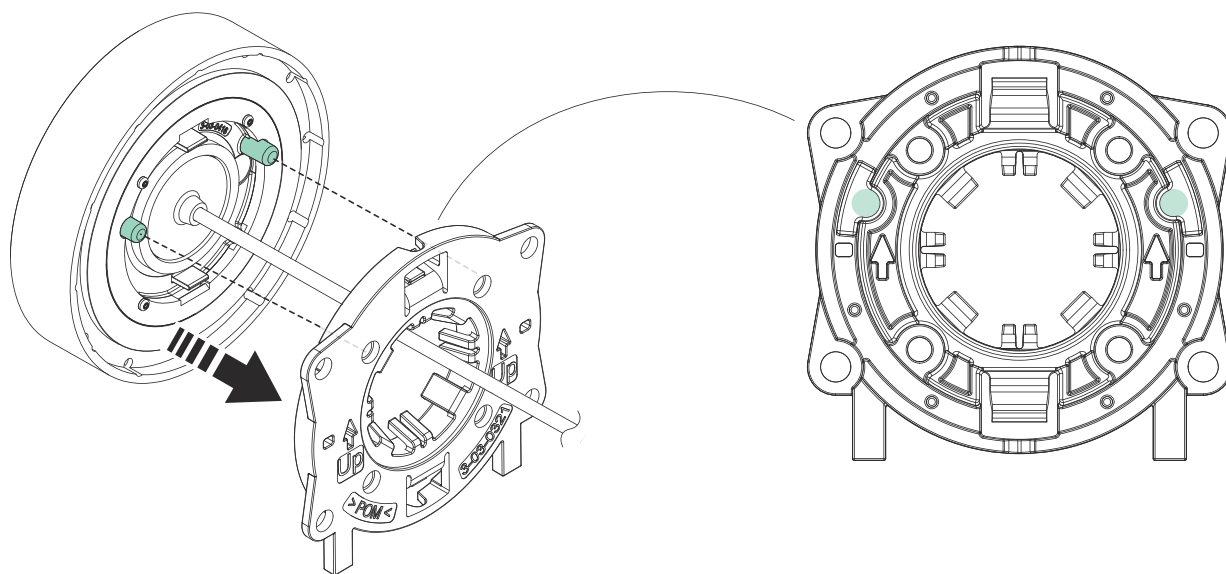


BEMÆRK

Det anbefales at bruge fisketape til at føre kablerne gennem rørene.



6. Placer Control Dial i henhold til "op"-mærket før montering. Klik Control Dial på armaturet, og sørg for at justere beslagene i henhold til pilene.

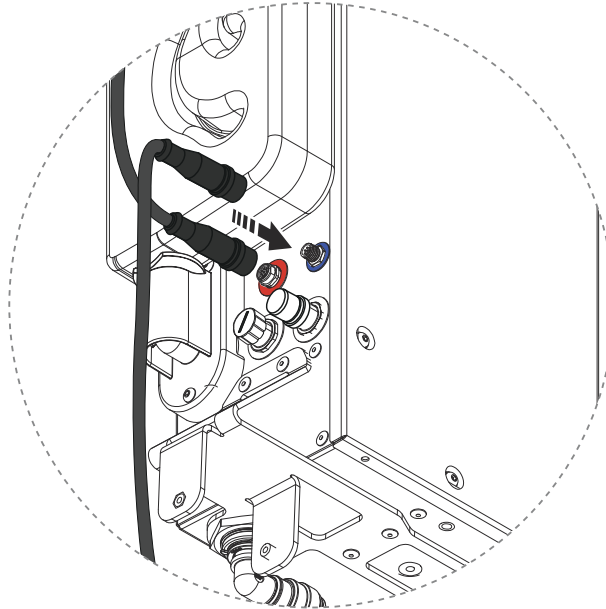


-
7. Sæt kablet til Control Dial kabel i det røde stik. Fortsæt ved at sætte sensortankens kabel i det blå stik.



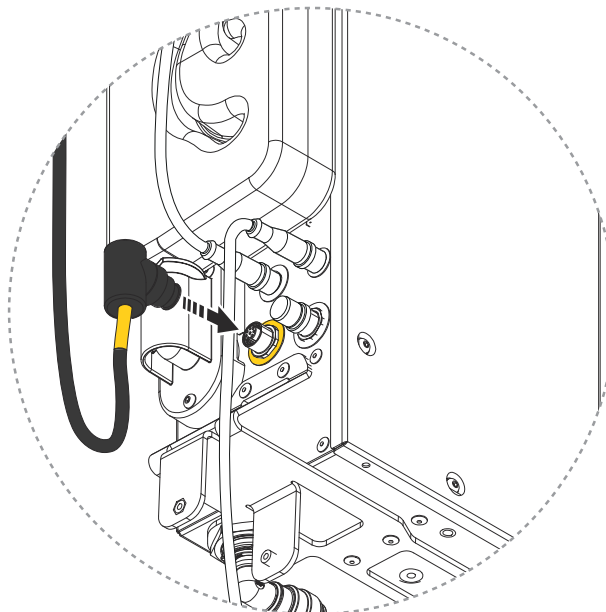
PAS PÅ

Sørg for at have korrekt justering mellem nøgle og isatte klemmer. Dette skal gøres med særlig opmærksomhed for at forhindre beskadigelse af stifterne. Sørg for, at låseringen klikker og stikket er låst.



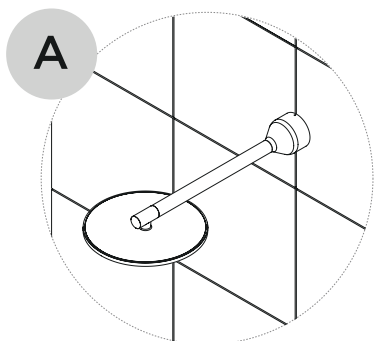
8. **Gælder kun for Orbital Audio**

Tilslut stikket fra forstærkeren til det gule stik.

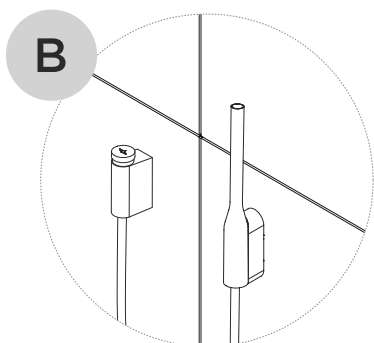


Næste Trin

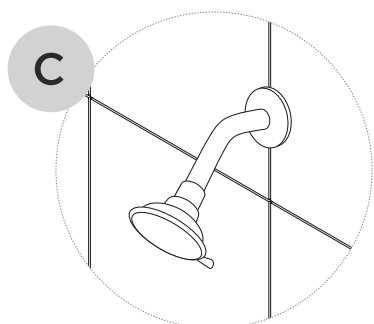
Installation af Core fuldført. Næste trin afhænger af bruservarianten:



Følg trin for Orbital Systems hovedbruser. For sort eller hvid hovedbruser, se [Installation af sort eller hvidt hovedbruser \[33\]](#). For hovedbruser med metallisk finish, se [Installation af hovedbruser med metallisk finish \[36\]](#).



Følg trin for Orbital Systems håndbruser [Installation af omskifter og håndbruser \[41\]](#) og [Installation af sort eller hvid håndbruserholder \[46\]](#) for sort eller hvid håndbruser, eller [Installation af håndbruserholderen med metallisk finish \[49\]](#) for håndbruser med metallisk finish.

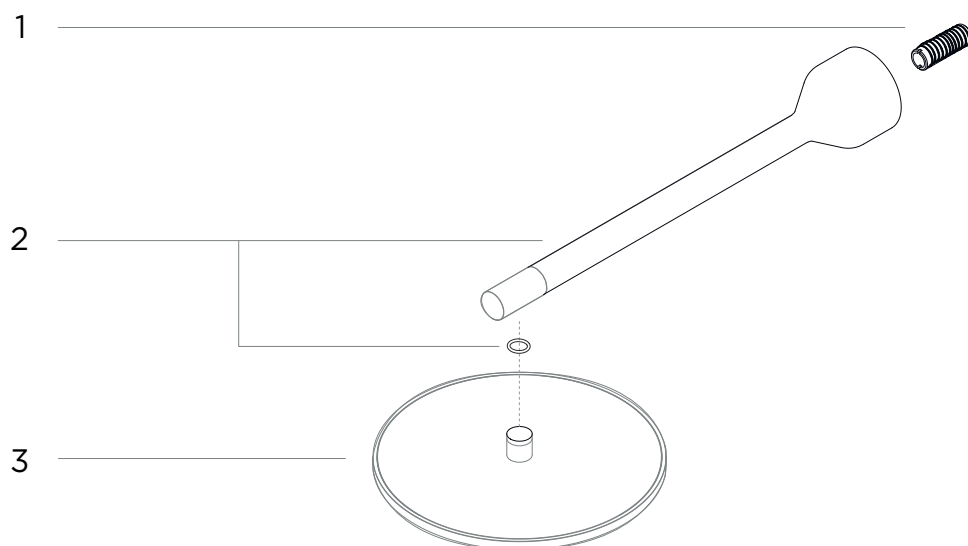


Hvis du installerer Orbital Shower med komponenter fra tredjepart, skal du tilpasse følgende trin til leverandørens instruktioner.

Installation af sort eller hvidt hovedbruser

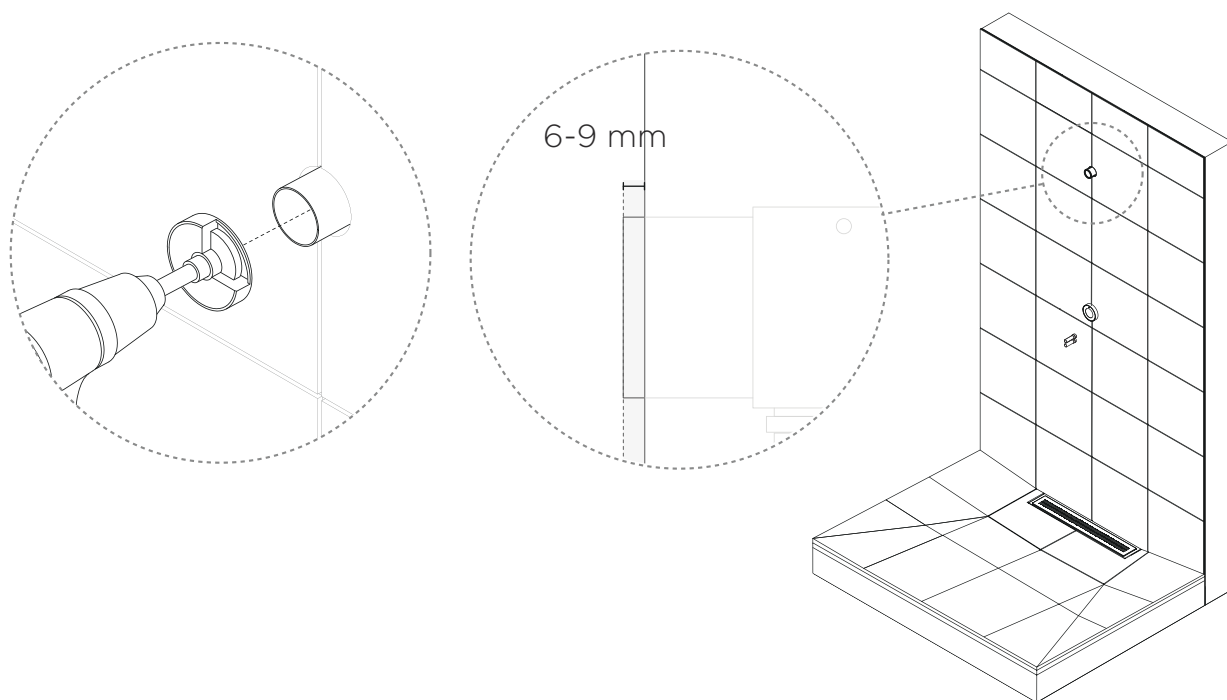
For hovedbruser med metallisk finish, se [Installation af hovedbruser med metallisk finish \[36\]](#).

Komponentoversigt



1. Adapter med gevind
2. Hovedbruserarm med pakning
3. Bruserhoved

1. Skær vægboks UNI Push til, så den stikker 6-9 mm ud fra vægoverfladen. Vi anbefaler at tilskære vægboksen med en LK-vægskærekniv UNI.

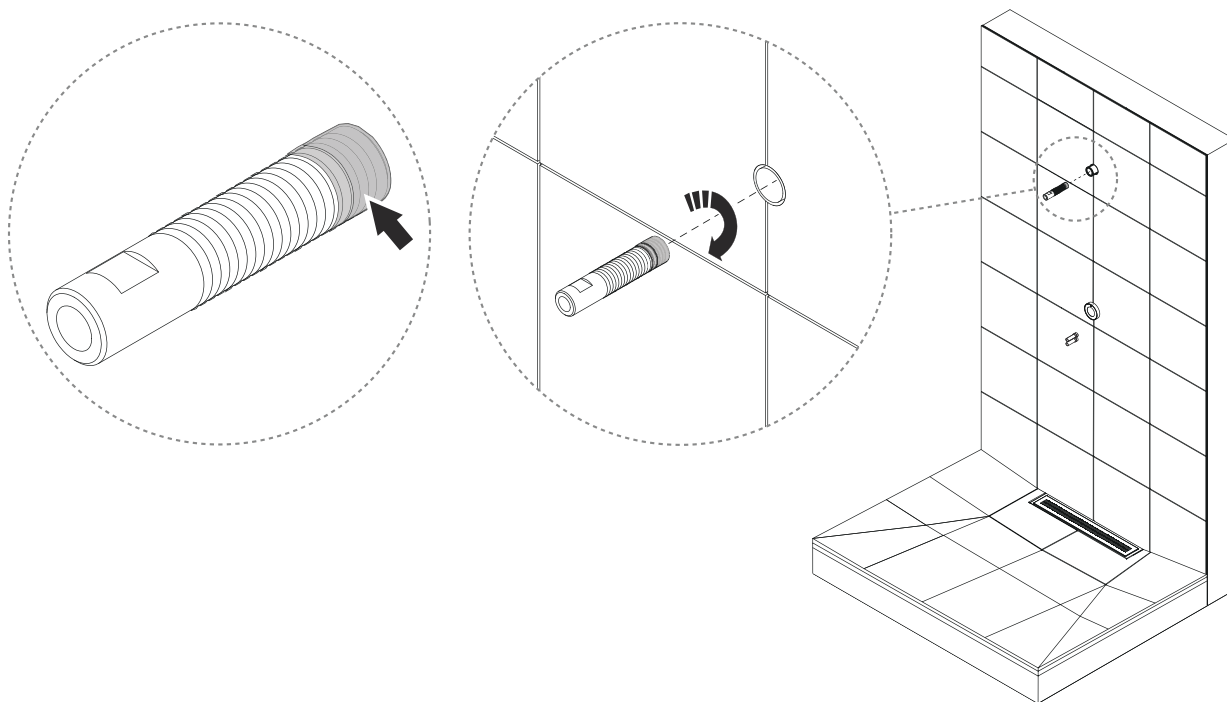


2. Monter gevindadapteren til vægboks UNI Push.

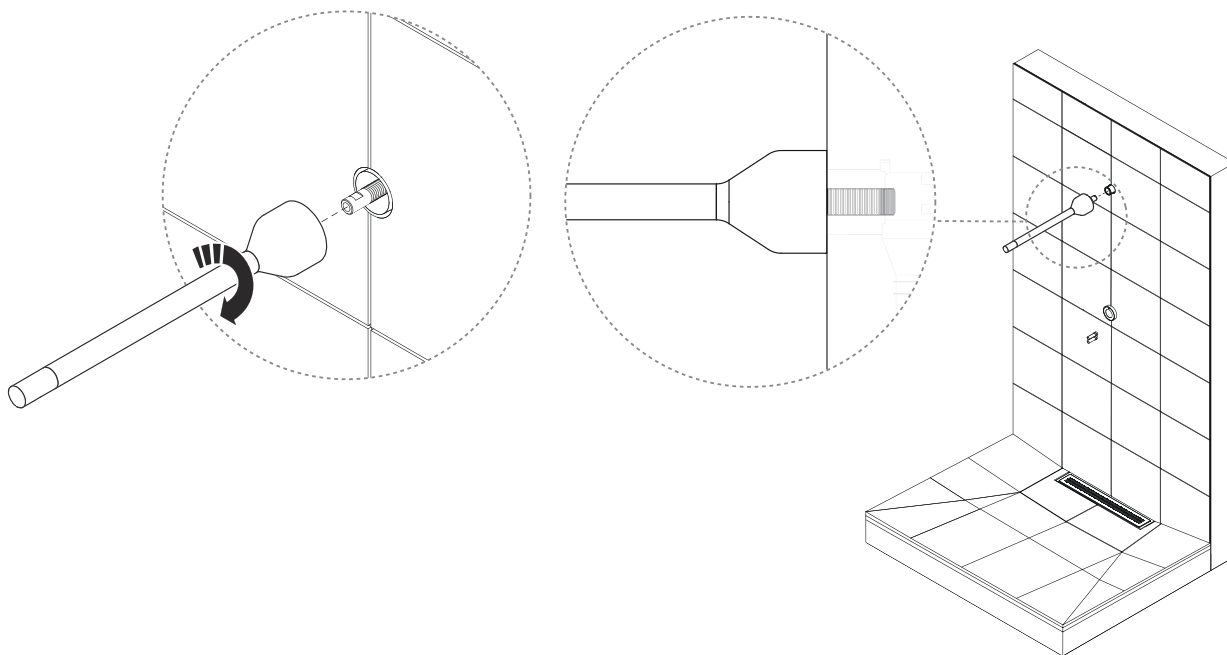


BEMÆRK

Tildæk enden af bruservandforbindelsen med gevindforsegler for at undgå lækage.



3. Monter brusearmen.

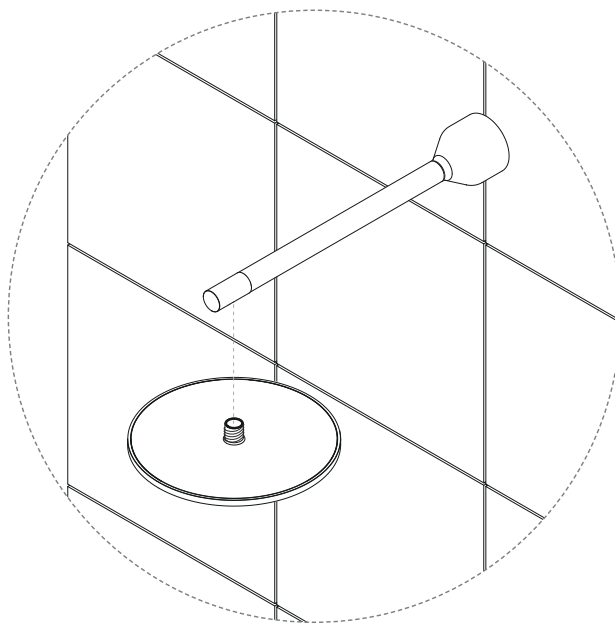


4. Monter brusehovedet.



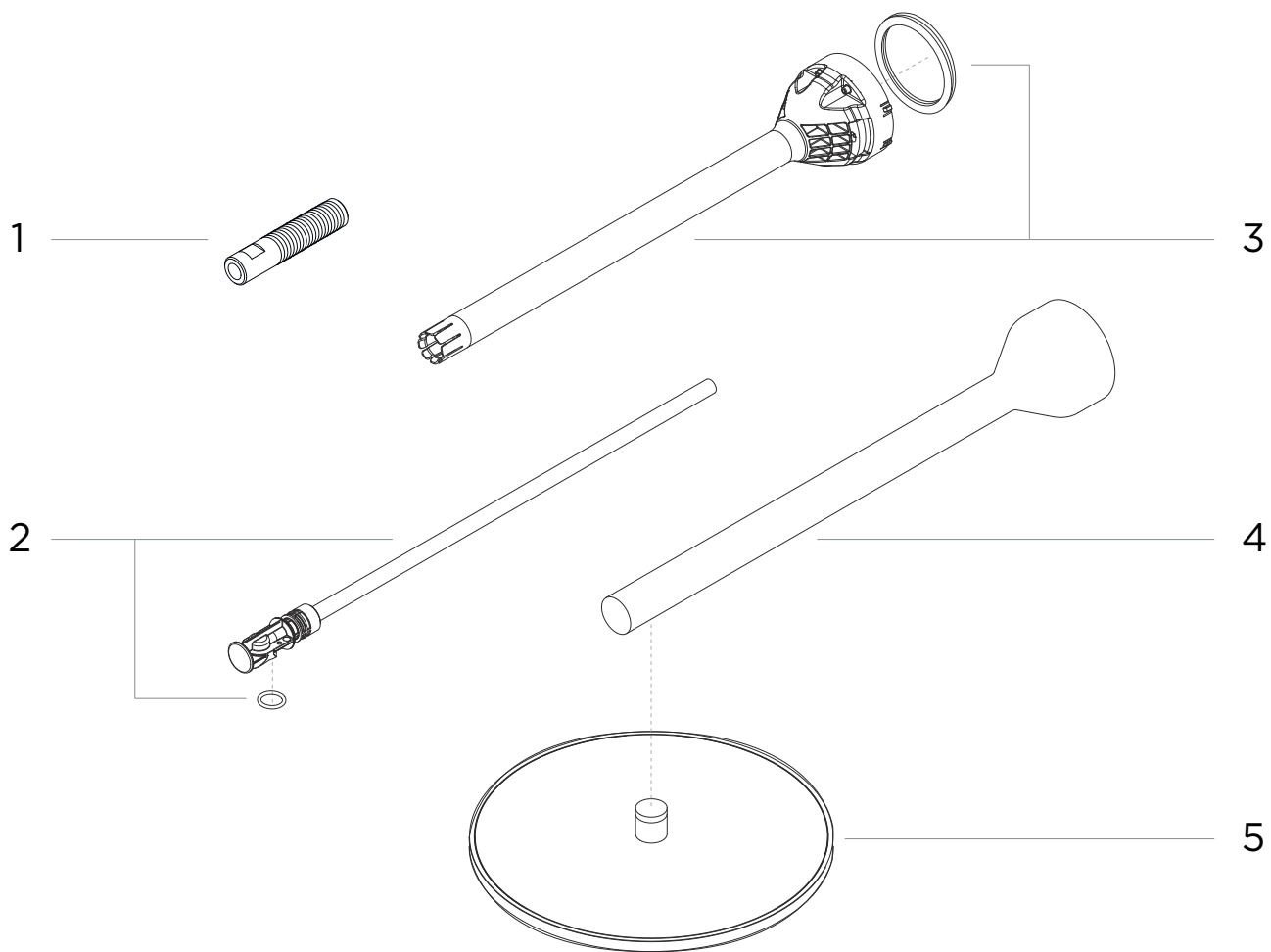
PAS PÅ

Sørg for at pakningen er på plads, at ikke krydse gevindet og ikke overspænde det.



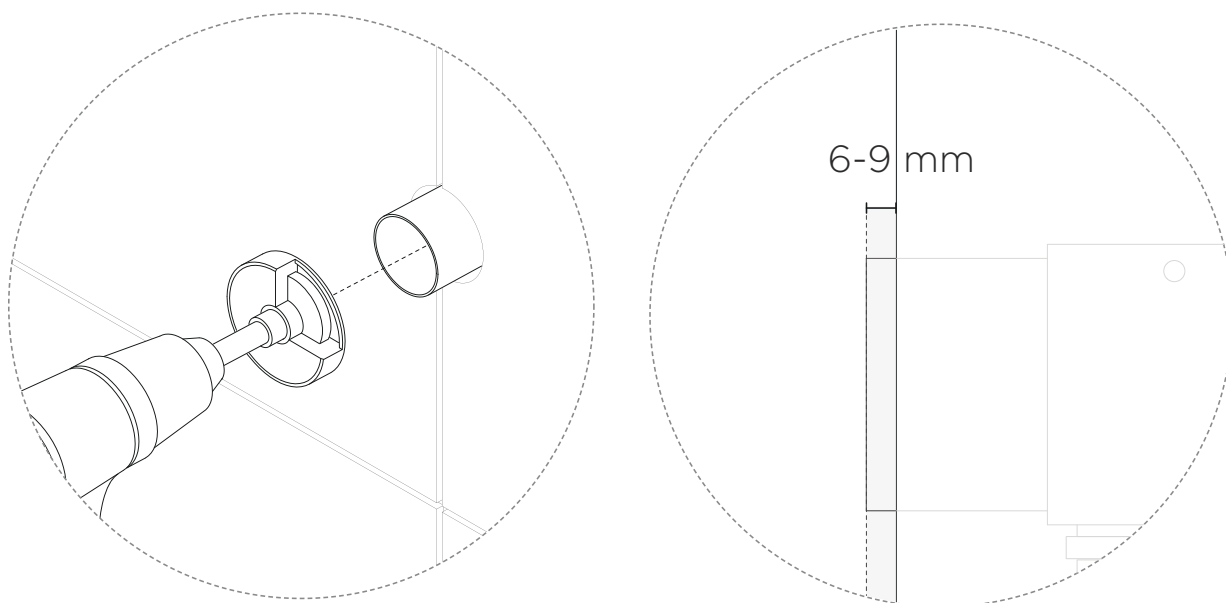
Installation af hovedbruser med metallisk finish

Komponentoversigt



1. Adapter med gevind
2. Indvendigt PEX-rør til hovedbruser med pakning
3. Indsats til hovedbruserarm med støttering
4. Metalhylster
5. Bruserhoved

1. Skær vægboks UNI Push til, så den stikker 6-9 mm ud fra vægoverfladen. Vi anbefaler at tilskære vægboksen med en LK Wallbox Cutter UNI.

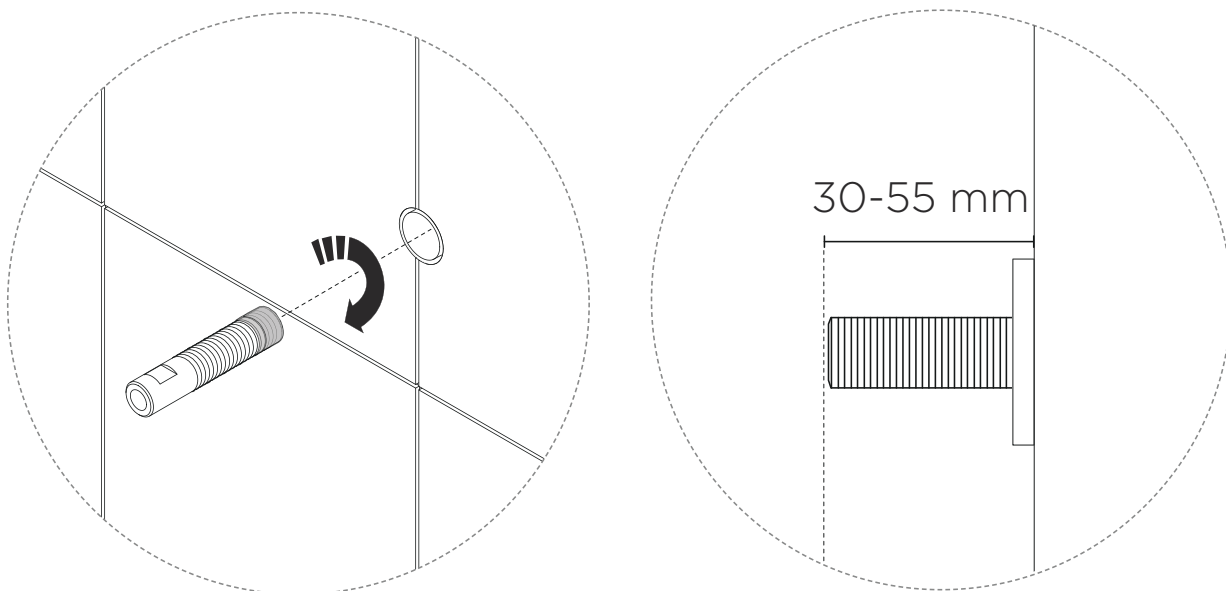


2. Monter gevindadapteren til vægboks UNI Push, så den stikker 30-55 mm ud fra vægoverfladen. Skær den til, hvis det er nødvendigt.



BEMÆRK

Tildæk enden af bruservandforbindelsen med gevindforsegler for at undgå lækage.

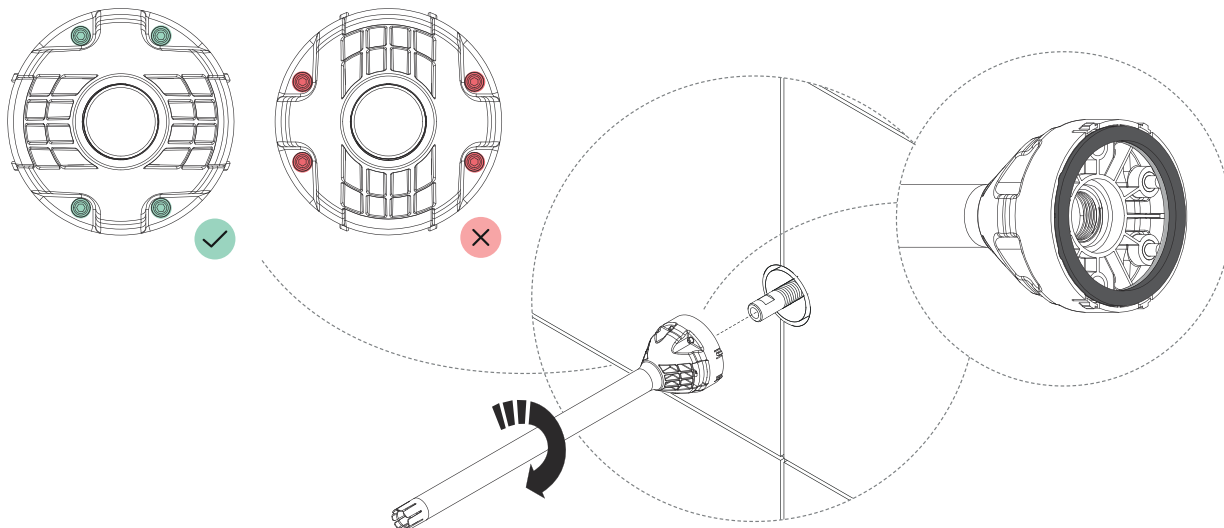


3. Sæt hovedbrusearmens indsats på adapteren. Løsn derefter ca. en halv omdrejning for at justere vinklen.



PAS PÅ

Sørg for, at støttingen er på plads, og at gummisiden vender ind mod væggen.

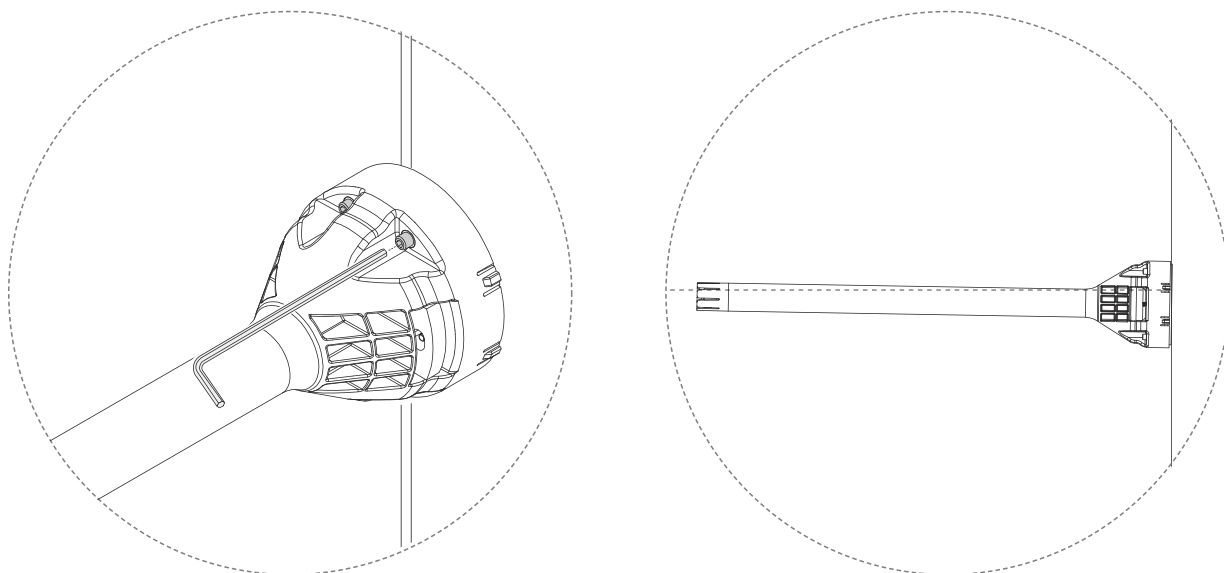


4. Juster vinklen ved hjælp af stilleskruerne.

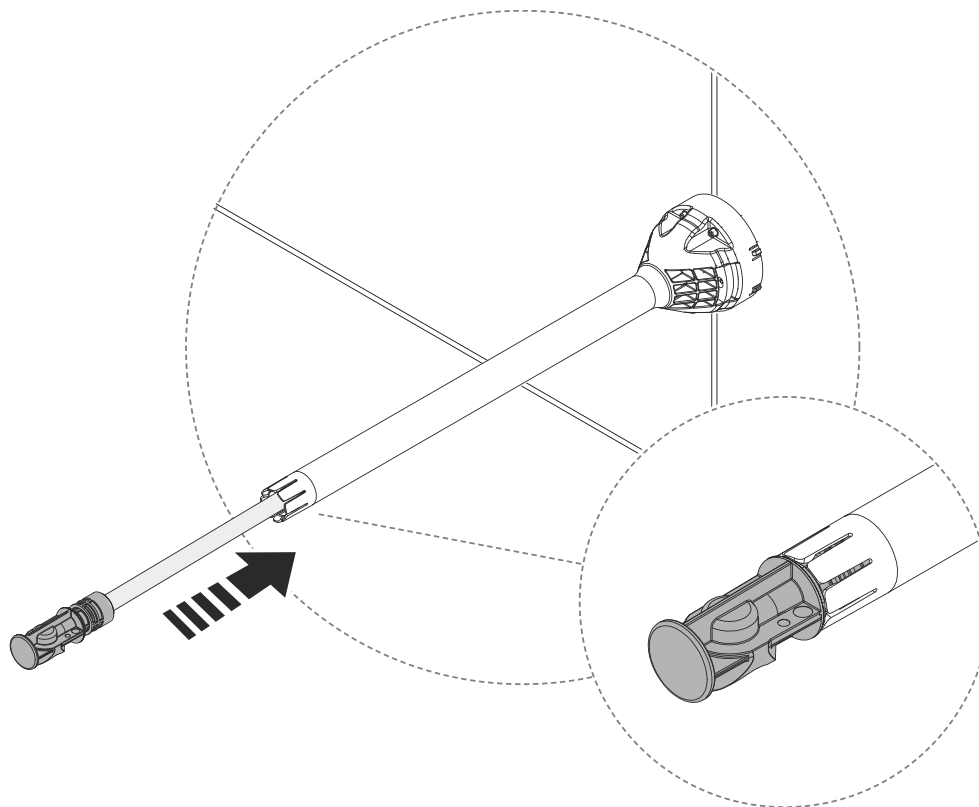


BEMÆRK

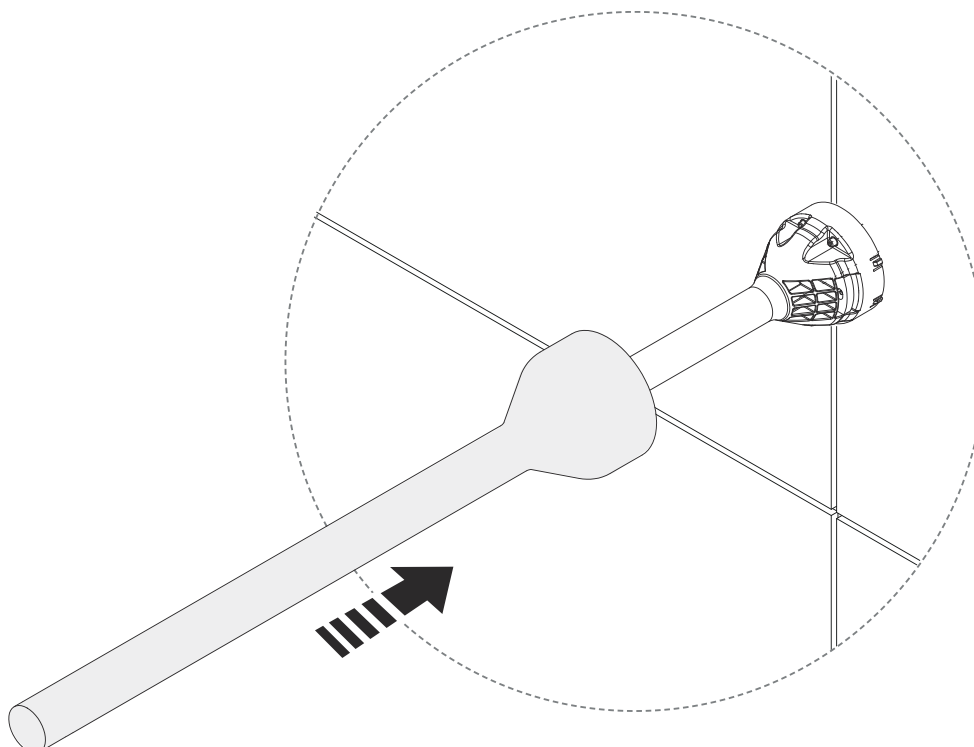
Metalhylsteret og brusehovedet tilføjer vægt. Juster armens vinkel, så den peger lidt opad for at kompensere for den ekstra vægt.



-
5. Sæt PEX-røret ind i indsatsen. Vær forsigtig med ikke at knække tappene.



-
6. Træk metalhylsteret over indsatsen.

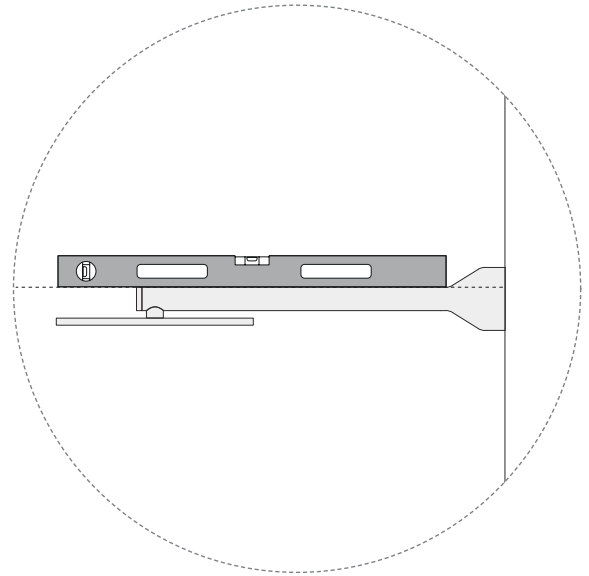
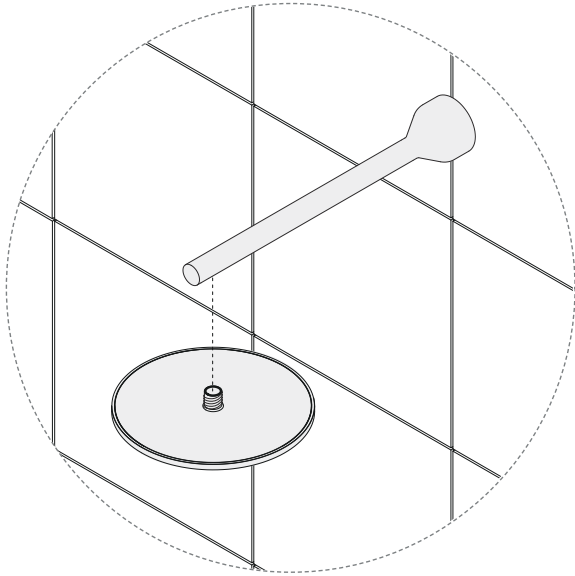


7. Monter brusehovedet. Tjek derefter vinklen med et vaterpas.



PAS PÅ

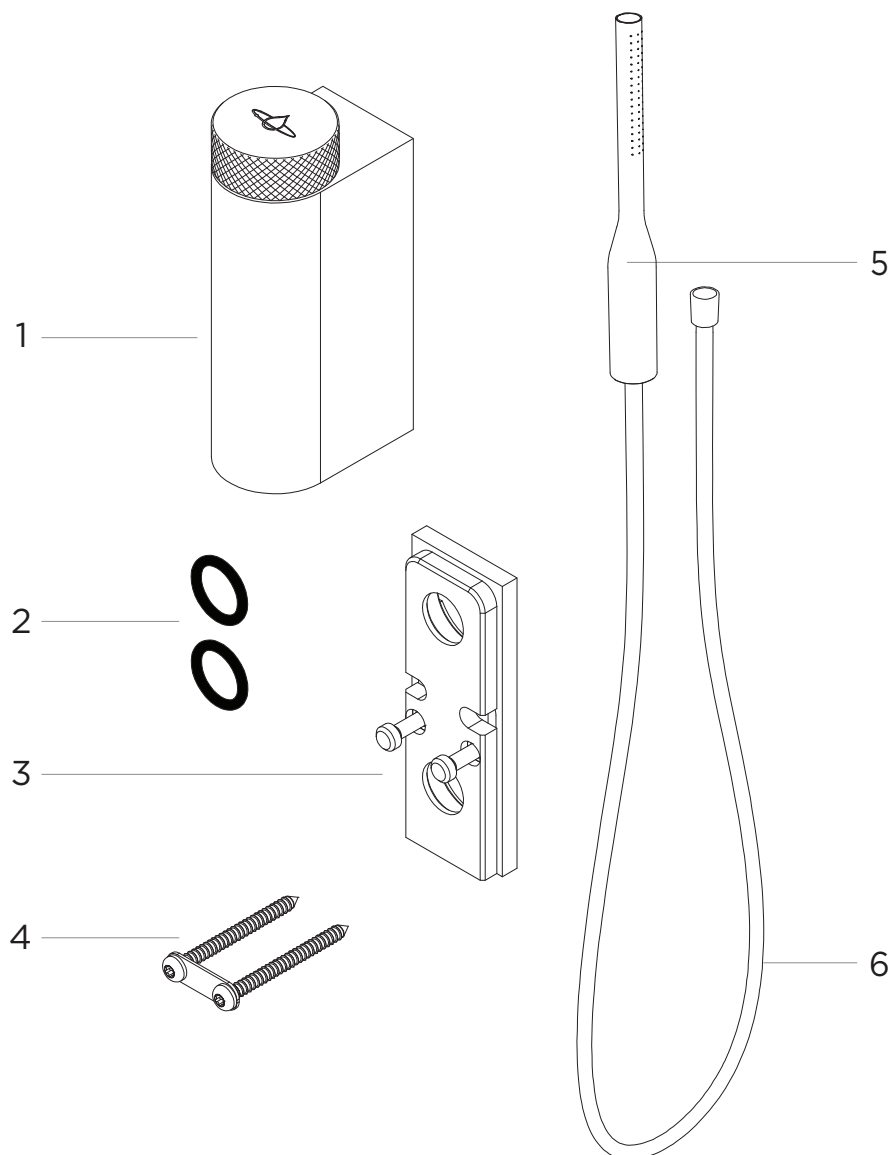
Sørg for at pakningen er på plads, at ikke krydse gevindet og ikke overspænde det.



Installation af håndbruseren

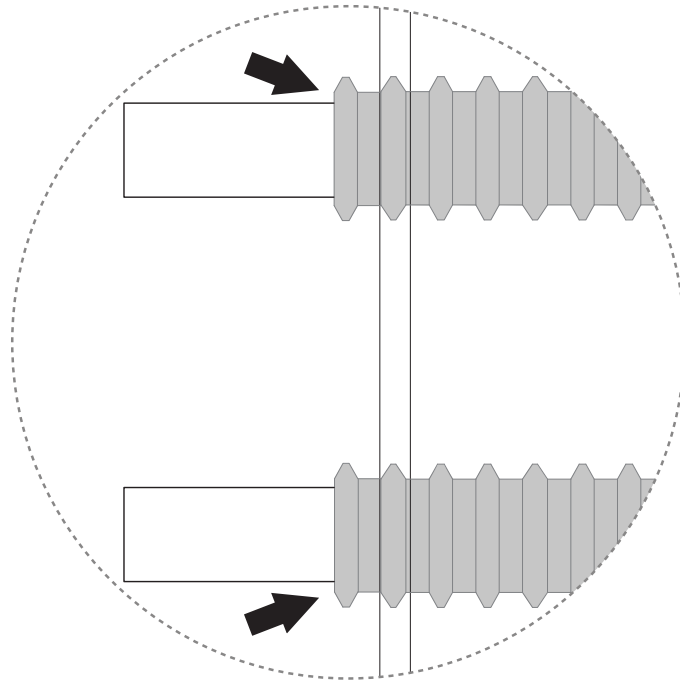
Installation af omskifter og håndbruser

Komponentoversigt



1. Omskifterkrop, x1
2. O ring, x2
3. Omskifterplade, x1
4. TX25 skrue, x2 og Twin Washer, x1
5. Håndbruser, x1
6. Bruserslange med Pakning, x1

1. Skær det rillede omløb til at være i niveau med flisens overflade.

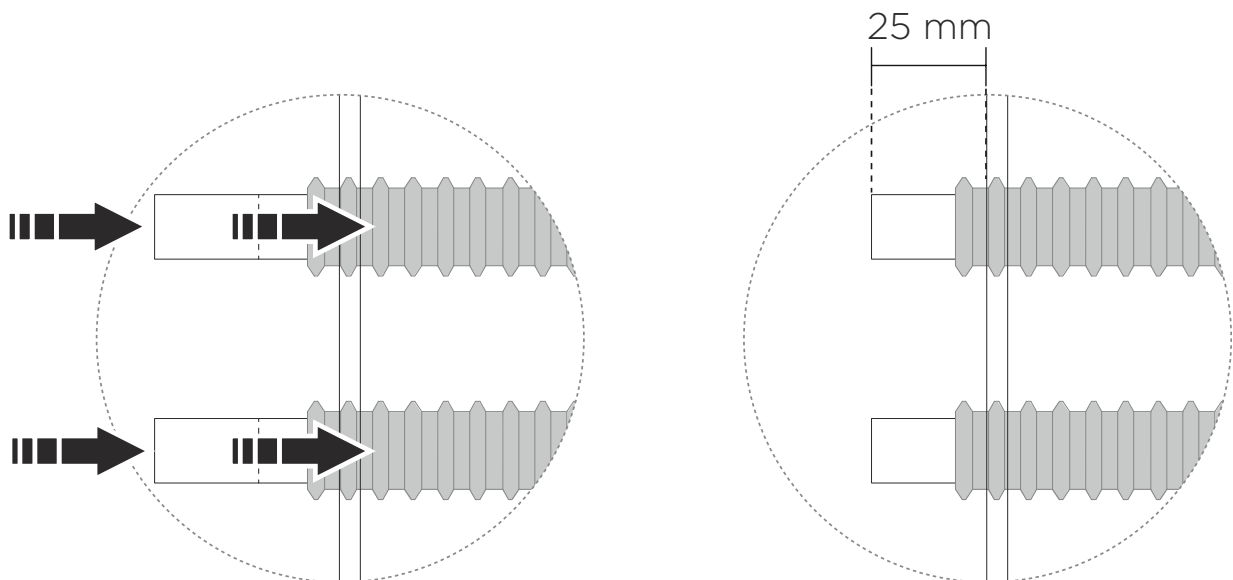


2. Skub PEX-rørene ind, indtil de bliver stumpe, og skær dem 25 mm uden for fliseoverfladen. Afgrate og kalibrere rørene.

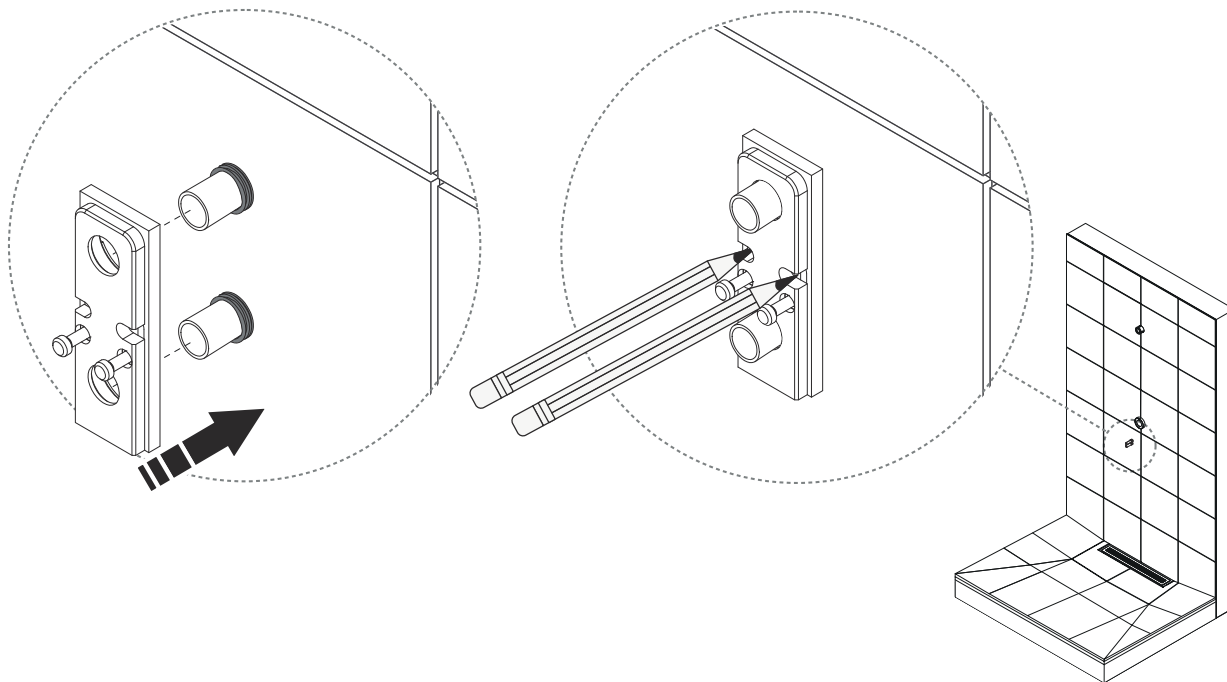


PAS PÅ

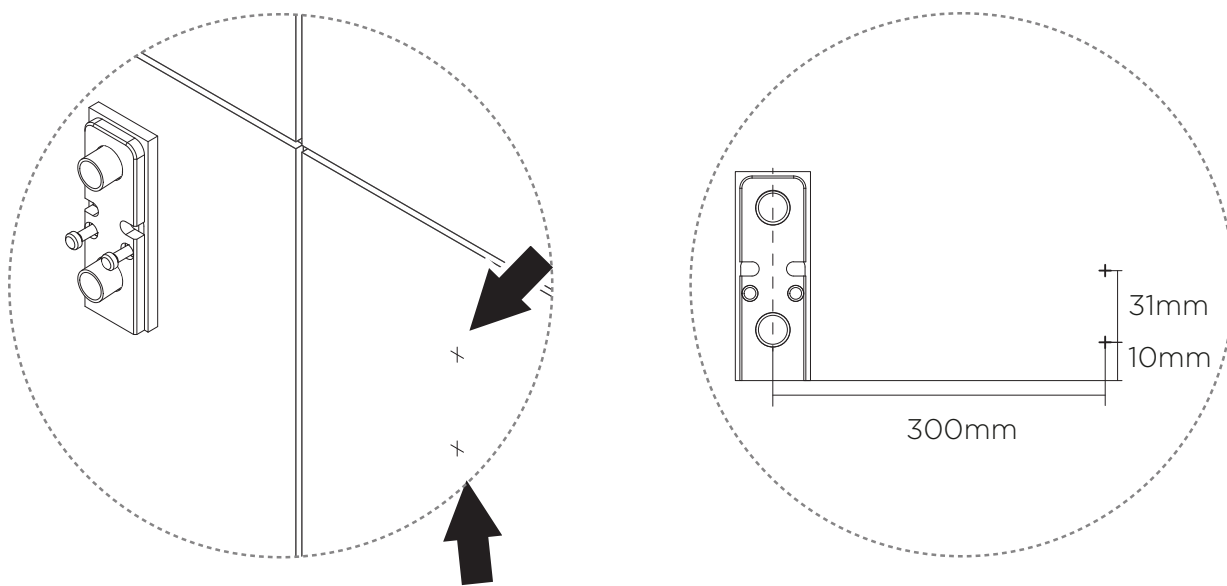
Det er vigtigt, at PEX-rørene skubbes hele vejen til "stop", før der skæres.



3. Mål og marker hullerne til omskifteren.



4. Marker huller til håndbruserholderen.

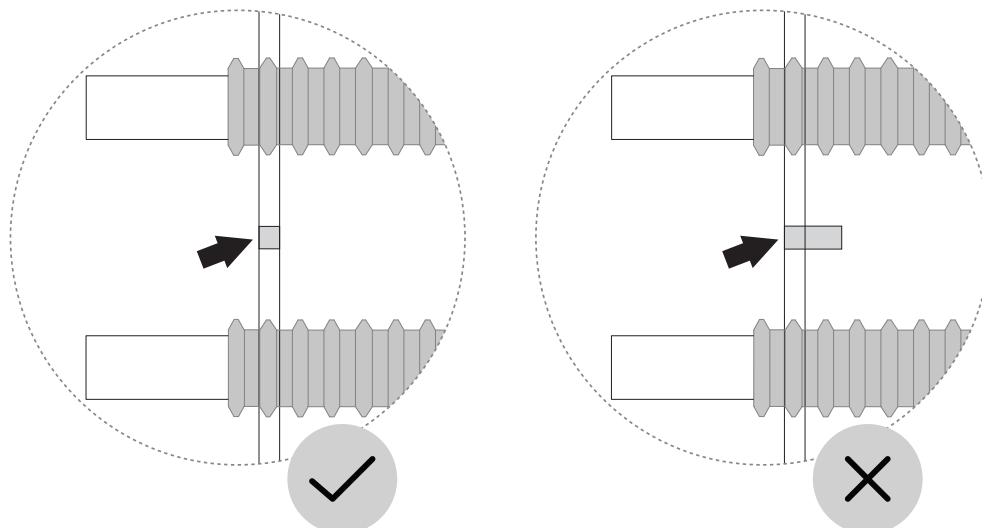


5. Bor 4x6 mm huller på de anførte steder.



PAS PÅ

- Bor kun gennem selve flisen.
- Forsegl borehullerne i henhold til branchereglerne. Se afsnit [Tætningsmonteringer i vådzone \[8\]](#) for at få en vejledning.

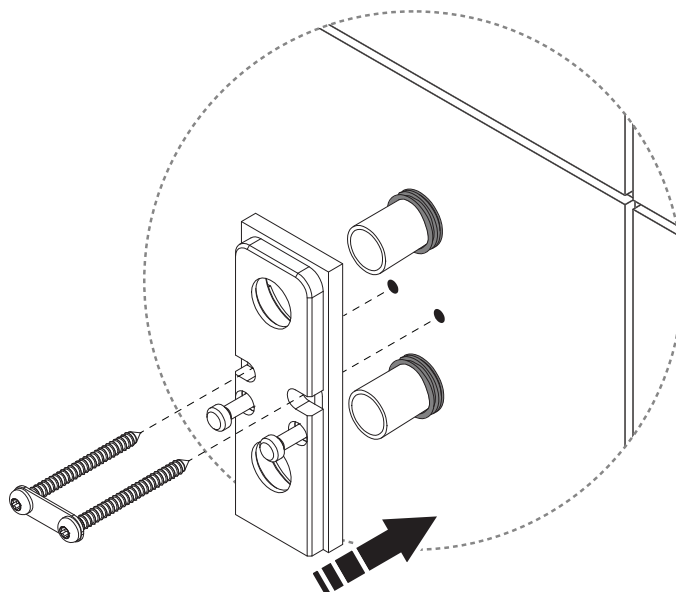


6. Monter omskifterpladen.



PAS PÅ

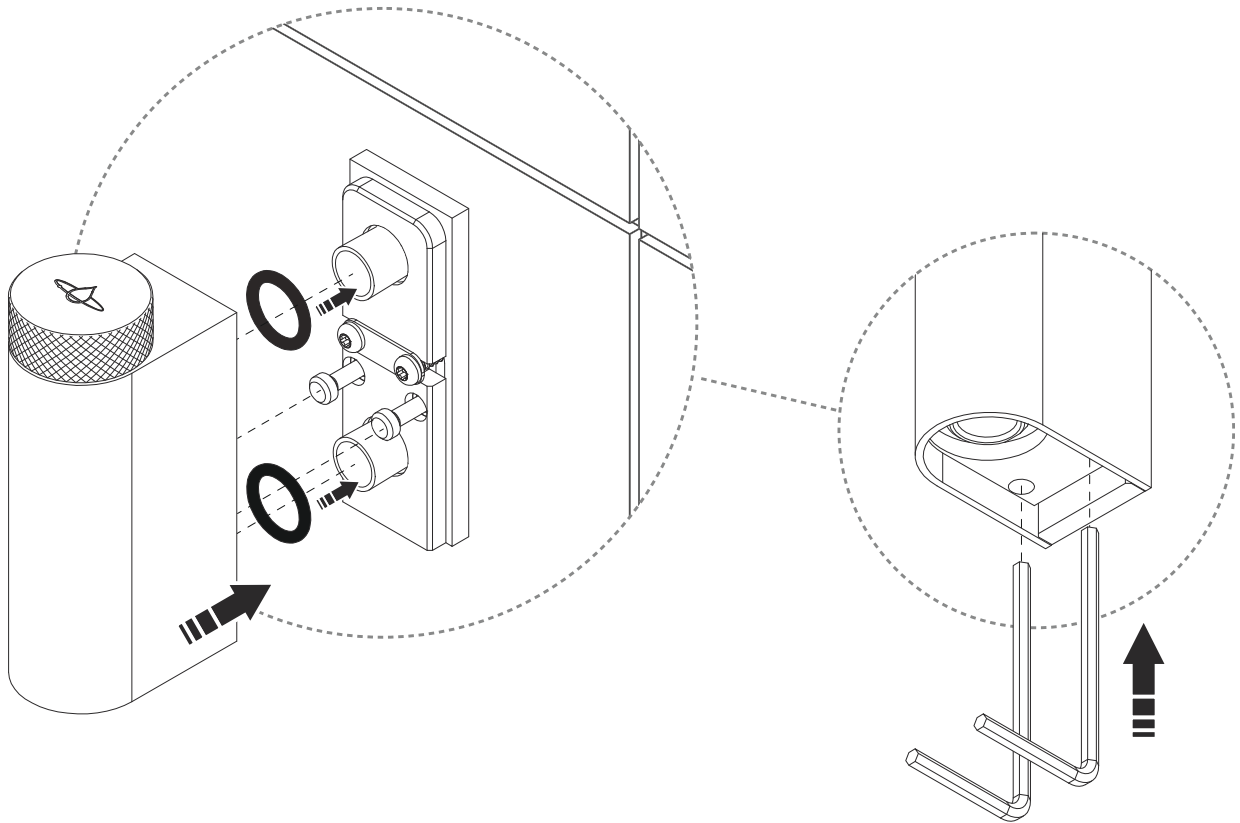
Brug 2x medfølgende skrue, vælg skrue efter vægtykkelse.



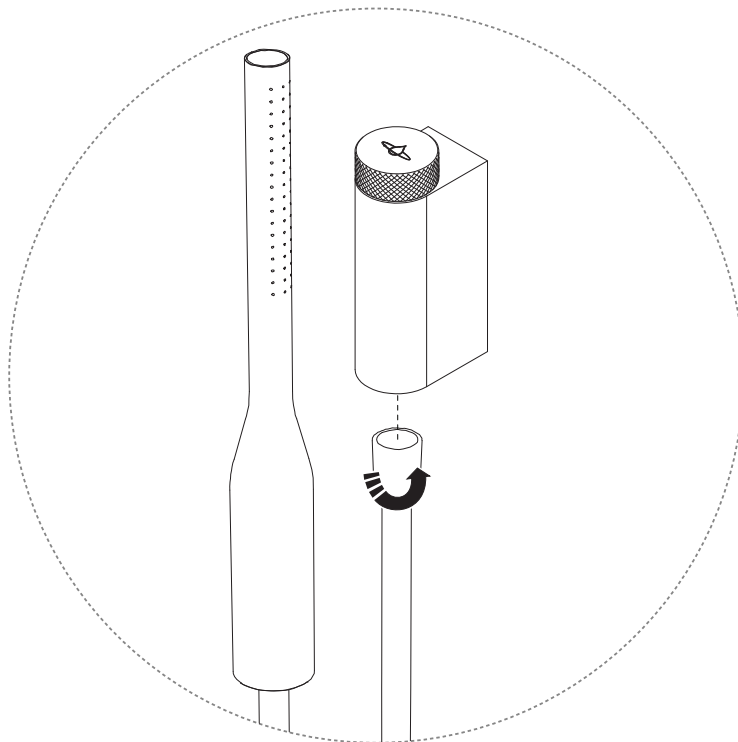
x2 TX25 rustfri stålskrue

x1 Twin Washer

7. Fastgør omskifterkroppen til omskiftervægpladen. Brug en unbrakonøgle (3 mm).



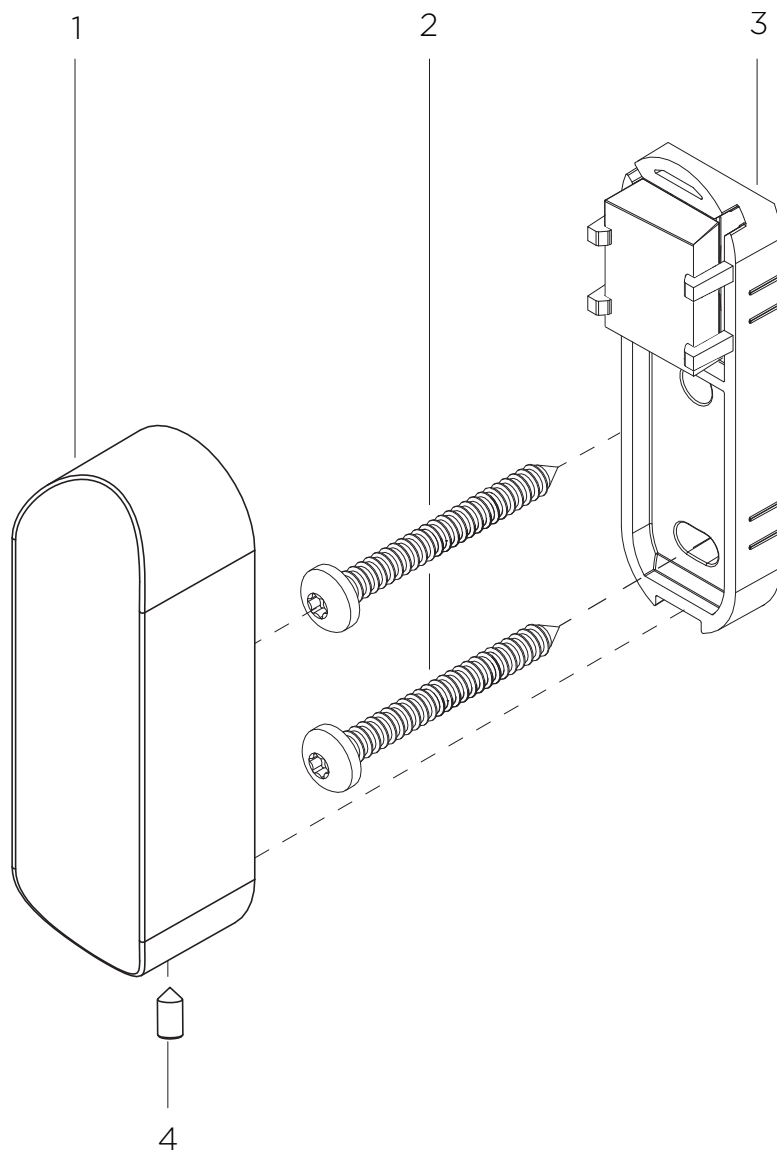
8. Monter håndbruseren på omskifteren.



Installation af sort eller hvid håndbruserholder

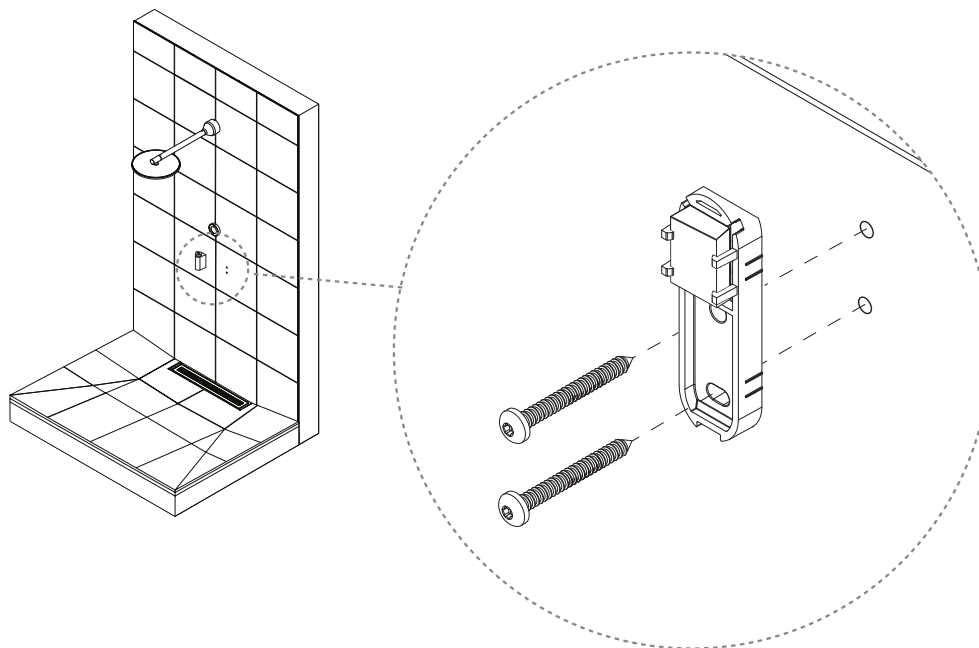
For håndbruserholder med metallisk finish, se [Installation af håndbruserholderen med metallisk finish \[49\]](#).

Komponentoversigt



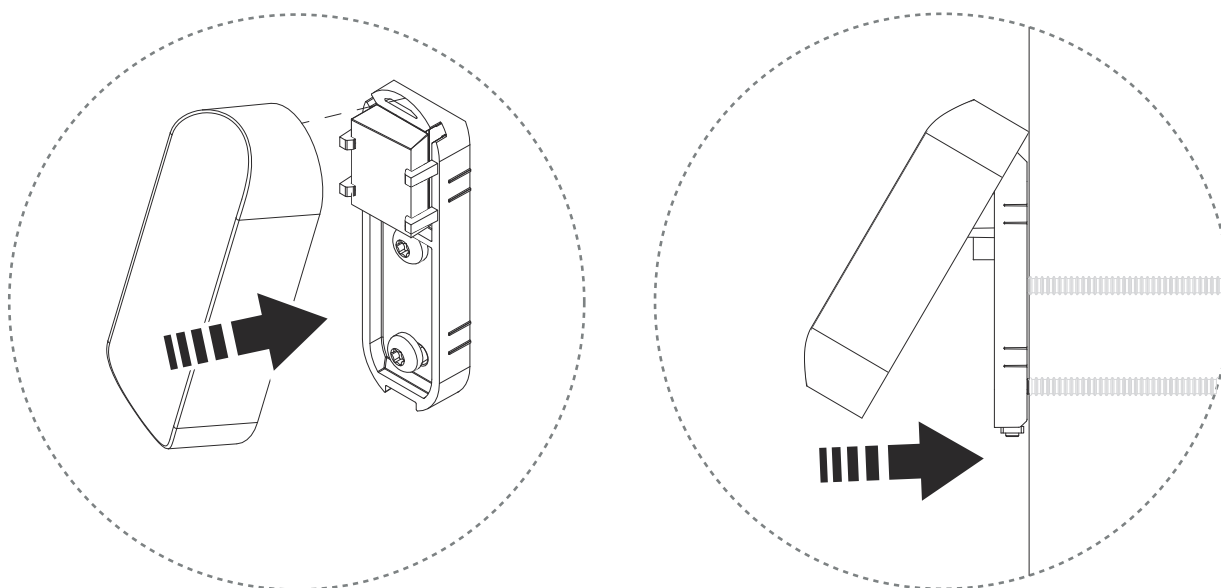
1. Dæksel til håndbruserholder
2. T25 skrue 50 mm (5,5 mm)
3. Håndbruserbeslag
4. M4x8 sætskrue

-
1. Monter beslaget til håndbruseren.



x2 T25 skrue 50 mm

-
2. Skub håndbruserdækslet på plads.

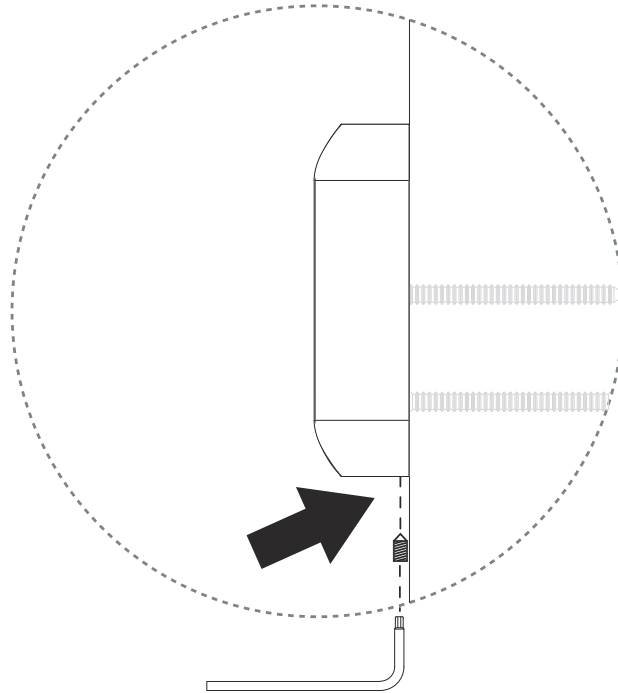


3. Brug sætskrue til at låse.



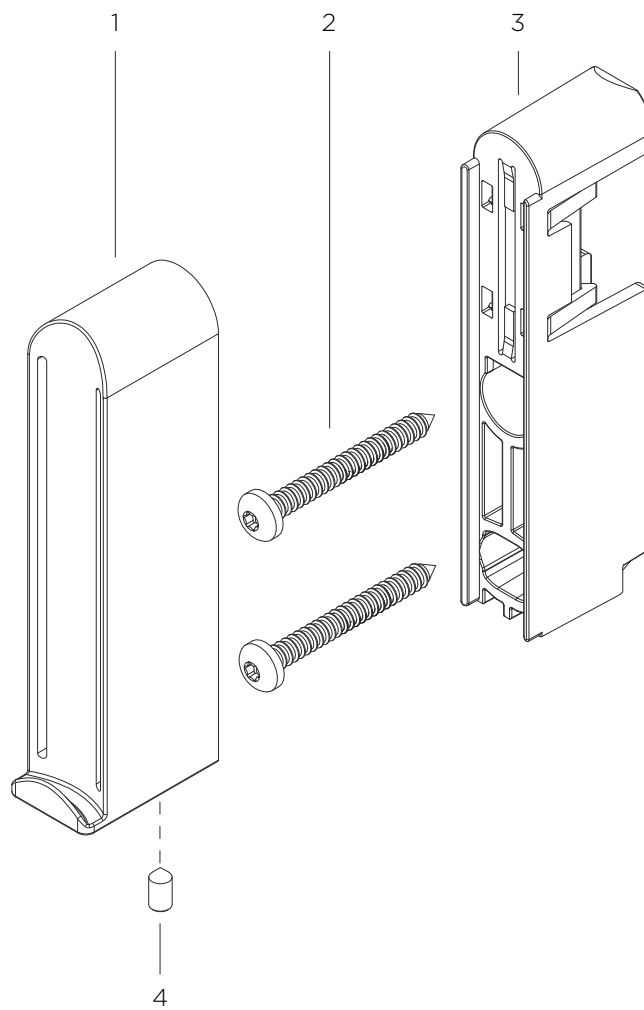
BEMÆRK

Brug Torx T8 L-nøgleværktøj i sæt



Installation af håndbruserholderen med metallisk finish

Komponentoversigt



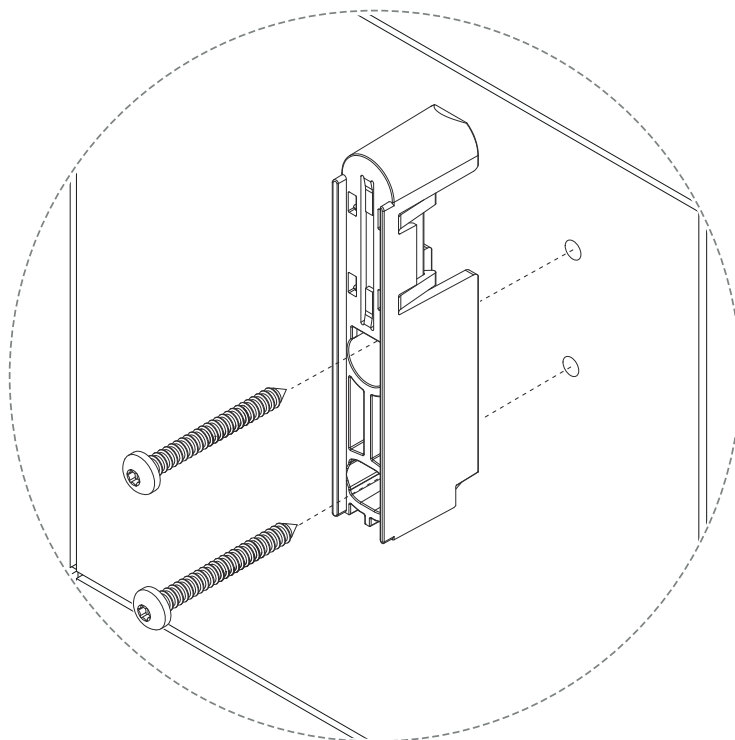
1. Dæksel til håndbruserholder
2. T25 skrue 50 mm (5,5 mm) , x2
3. Håndbruserbeslag
4. M4x8 sætskrue

1. Monter beslaget til håndbruseren.



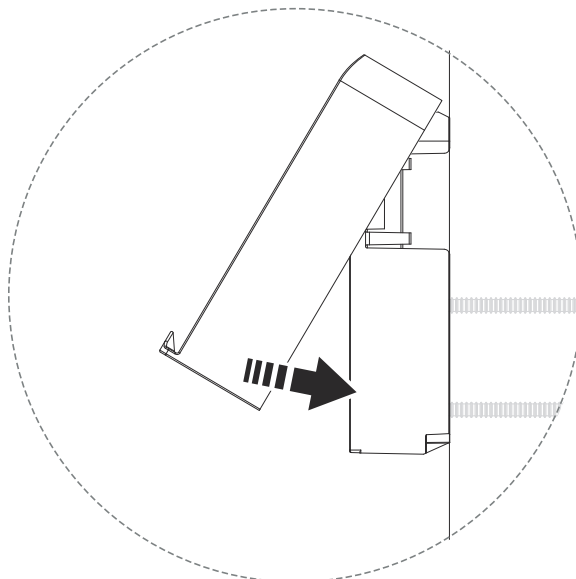
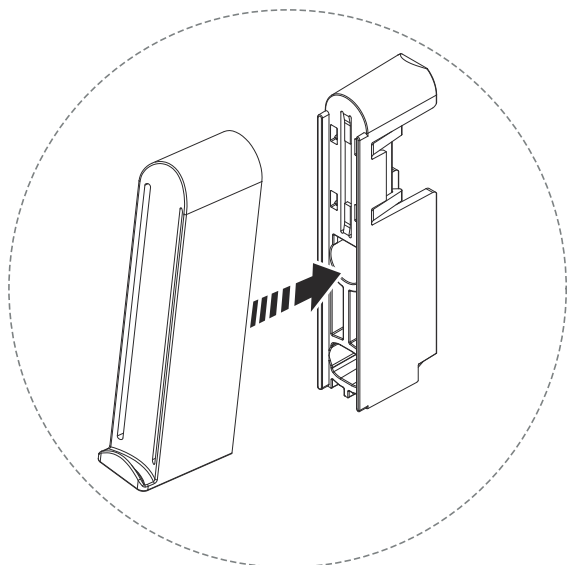
PAS PÅ

Vær forsigtig, når du strammer skruerne for at undgå at deformere beslaget.



x2 T25 skrue 50 mm

2. Skub håndbruserdækslet på plads.

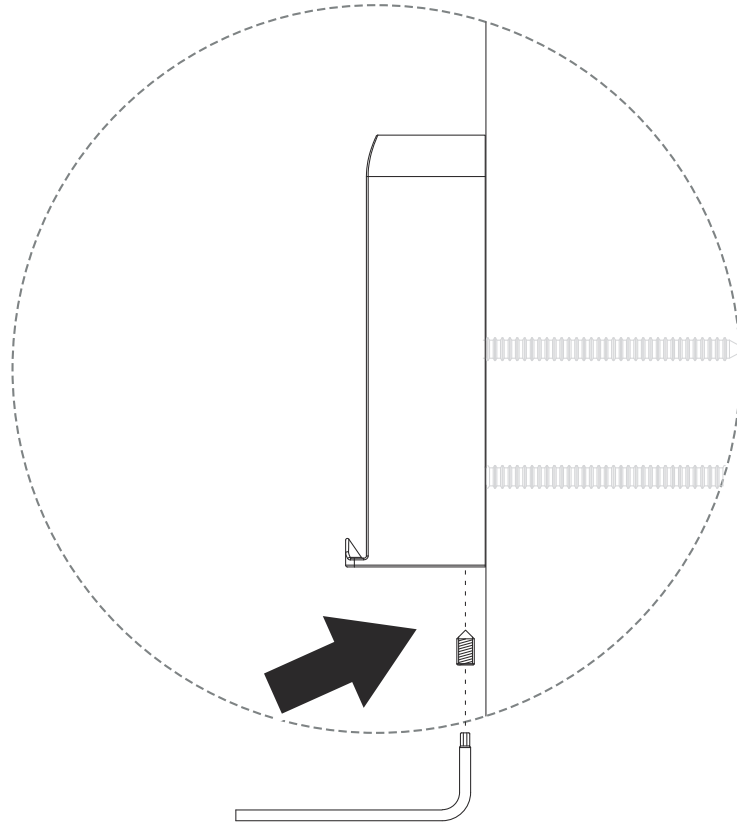


3. Brug sætskrue til at låse.



BEMÆRK

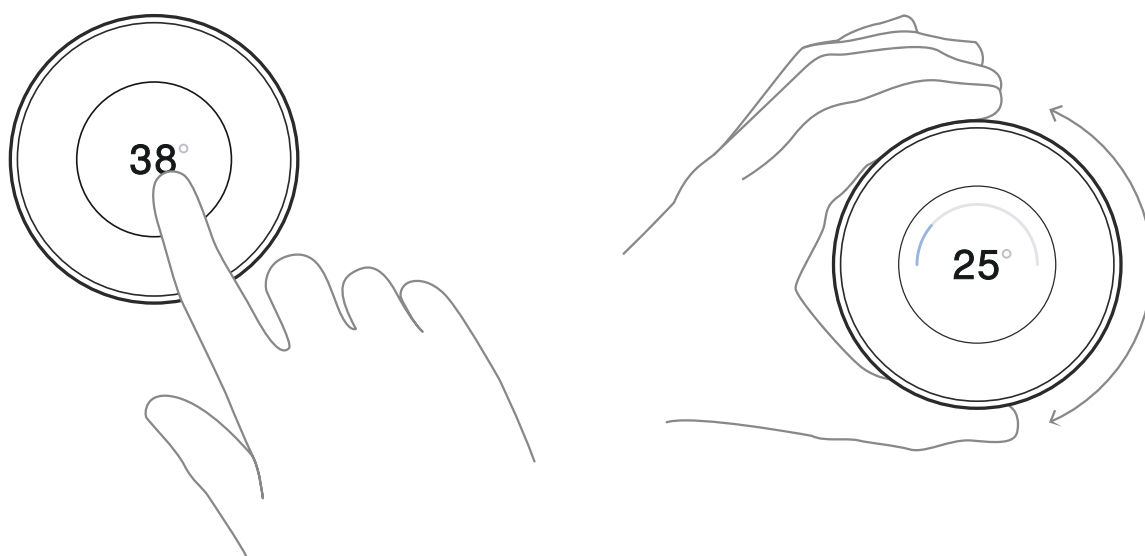
Brug Torx T8 L-nøgleværktøj i sæt



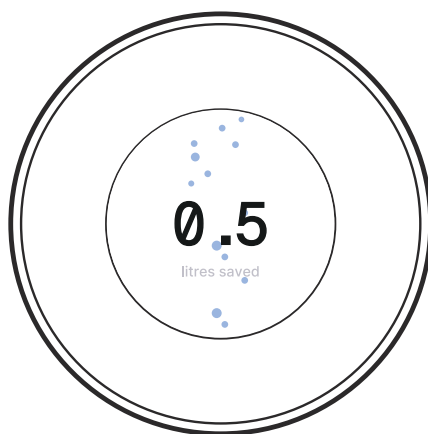
Kontroller bruseren

Det sidste trin er at starte bruseren for at kontrollere, at den fungerer efter hensigten.

1. Tænd for strømmen og vandforsyningen. Det tager ca. 1 minut for Core at starte op.
-
2. Start bruseren, og indstil temperaturen til 25 °C.



-
3. Lad bruseren løbe, og kontroller, at recirkulationen starter inden for 5 minutter. Dette skal vises på skærmen.



-
4. Undersøg alle vandtilslutningspunkter for lækage. Tjek omhyggeligt hvert tilslutningspunkt for at sikre, at der ikke er nogen lækager.

ORBITAL



CERTIFIED SPACE TECHNOLOGY