



Technology Installation

Orbital Shower Hatch R3 (OS8733-E)

5-06-0044 SV

Publiceringsdatum 2026-05-11

Copyright © 2026, Orbital Systems

Alla rättigheter förbehållna. Ingen del av detta dokument får reproduceras eller kopieras i någon form eller på något sätt utan skriftligt tillstånd från Orbital Systems. Den engelskspråkiga versionen av detta dokument innehåller originalinstruktionerna. Alla andra språkversioner är översättningar av originalinstruktionerna.

Innehållsförteckning

Tack för ditt köp	4
Förutsättningar och godkännanden	4
Garanti	5
Service	5
Systemöversikt	6
Installationsöversikt	7
Teknisk systemspecifikation	7
Täta infästningar i våtzone	8
Installera Core	9
Öppna Wall Box dörren	11
Sensor kabel, cirkulerings slang och spolslang	13
Installera hållare till Sensor Tank	15
Installera Sensor Tank och lås till Sensor Tank	17
Installera Funnel	19
Installera Core	20
Sätt i Filter Capsule	29
Installera Control Dial	31
Nästa steg	35
Installera svart eller vit takdusch	36
Installera takdusch i metallfinish	39
Installera handdusch	44
Installera omkastare och handdusch	44
Installera svart eller vit handduschhållare	49
Installera handduschhållare i metallfinish	51
Verifiera duschen	54

Tack för ditt köp

Den här manualen gäller modellen OS8733-E.

 Läs Safety Guide innan installationen påbörjas eller innan du använder duschen.

Tack för att du har köpt Orbital Shower från Orbital Systems. För att säkerställa tillförlitlig och säker drift av Orbital Shower, läs noga alla anvisningar i denna manual. Se till att du är införstådd med hur Orbital Shower ska användas och underhållas innan du börjar använda produkten. Spara manualen för framtida bruk. Denna manual är giltig för alla duschvarianter. I tillämpliga delar kommer manualen endast att visa Orbital Systems tak- & handduschvariant.

Förutsättningar och godkännanden

Orbital Shower är utformad och typgodkänd enligt de svenska kraven i Boverkets Byggregler (BBR). Systemet är typgodkänt för våtrumsinstallation enligt RiSE C900373 & C900374, Kiwa 1513; 0753, Kiwa säkerhetscertifikat K100686/02. Säker anslutning W 540 DVGW CERT AS-0605DO0262.

Orbital Shower är CE-märkt baserat på certifikat och testrapporter av tredjepartslaboratorier.



Orbital Systems garanterar produktens funktion om branschreglerna och monteringsanvisning följs.

Garanti

För information om garanti och ansvar för defekter, besök Orbital Systems hemsida <https://orbital-systems.com/se>.



Service

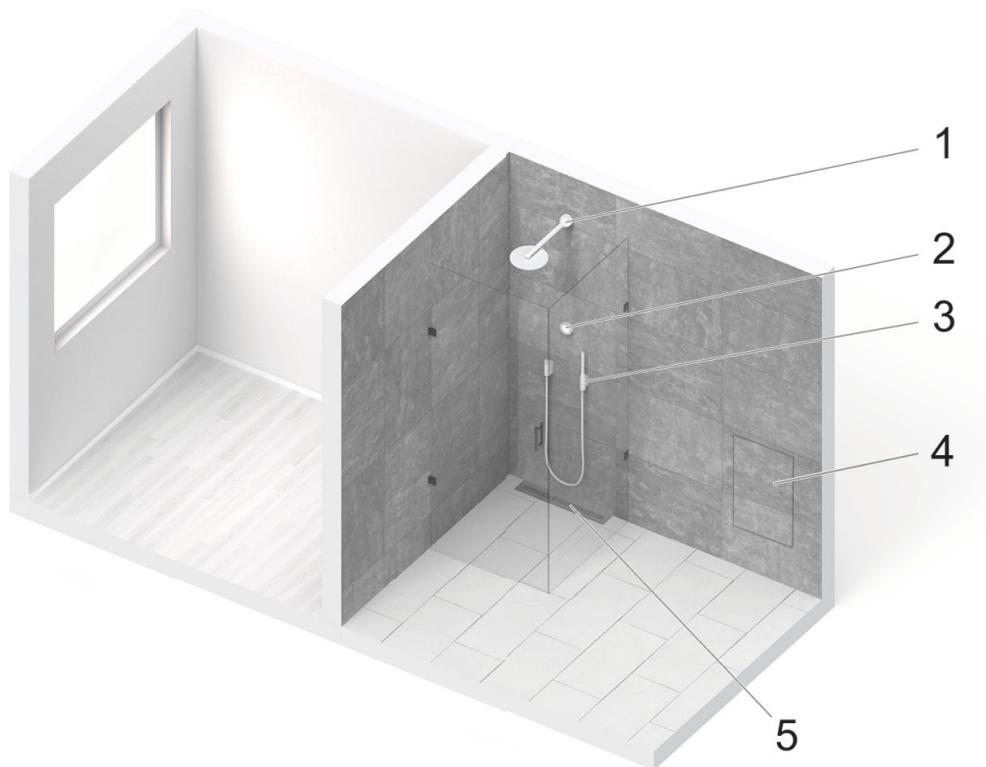
Orbital Systems och vår kunniga personal finns tillgängliga om du är i behov av produktrådgivning, reservdelar, servicebesök eller annan support.

Kontakta oss

- support@orbital-systems.com
- www.orbital-systems.com

Systemöversikt

Orbital Shower Hatch R3 (OS8733-E)



1. Takdusch
2. Control Dial
3. Handduschkit (handdusch, omkastare och handduschhållare)
4. Orbital Shower Core (RSK 835 91 20) och Wall Box (RSK 829 64 37), placerade i eller utanför duschplatsen.
5. Golvarmatur (RSK 711 54 63) och utloppshus (RSK 711 99 33)

Förberedelse och installation av duschplatsen (inklusive rör, anslutningar, tätning och kakling), installation av Wall Box (4) samt golvarmatur och utloppshus (5) ingår i Fixture installation manual.

Installation av Core (4), Control Dial (2), takdusch (1) och handdusch (3) ingår i Technology installation manual. Användning av duschen ingår i User Guide.

Installationsöversikt

Teknisk systemspecifikation

Anslutningar

Internetanslutning: Lösenordsskyddad Wi-Fi 2,4 GHz / 5 GHz eller Ethernet.

Strömförsörjning

Jordfelsbrytare: En per duschenhet
Spänning och strömvärde: 1-fas, 230VAC / 50-60 Hz / 16A *
Elanslutning: Min. 2.5 mm² (godkänd för 16A)

VVS

Inkommande tappvattenanslutningar: Separat varm- och kallvatten, 2x invändig gänga G15 (1/2")
Inkommande kallvattentemp (min-max) : 4-25°C
Inkommande varmvattentemp (min-max) : 50-65°C
Max arbetstryck tappvatten: PN10
Inkommande vattentryck (min-max): 2-10 bar
Inkommande vattentryck avgör produktens vattenflöde :

- 2 bar: 7,5 liter/min
- 3 bar: 9,5 liter/min
- 4 bar: 11 liter/min

Rekommenderat vattenflöde: 9 liter/min per ledning för varmt och kallt inkommande vatten
Vattenhårdhet (min-max): 3°dH-14°dH, eller en total hårdhet på 53 - 250 mg CaCO₃/liter
Järnhalt i vatten: <0,3mg/liter

** Användning av lägre säkring resulterar i lägre vattenflöde:*

10A = 6 liter/min

13A = 8 liter/min

16A = 12 liter/min

Täta infästningar i våtzon

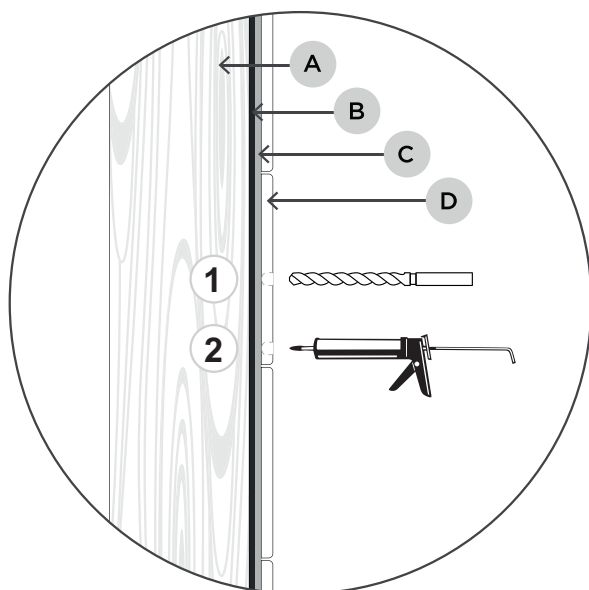
Täta borrhålen enligt gällande branschregler.



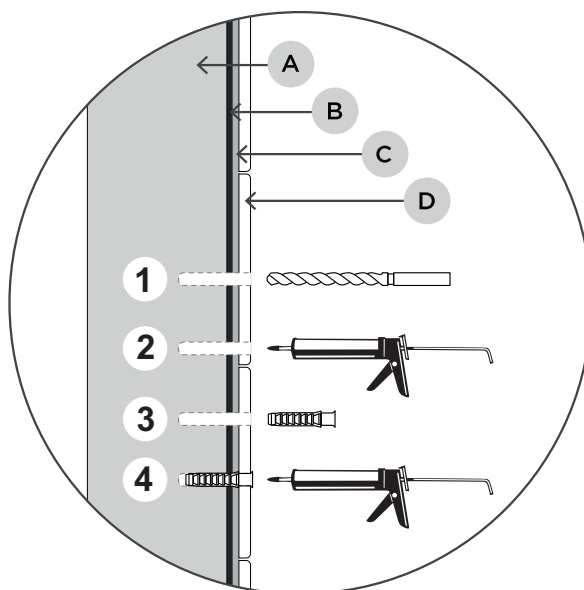
OBSERVERA

För installation i Sverige, följ gällande Branschregler Säker Vatteninstallation. Alla infästningar i våtzon ska tätas mot väggens eller golvet's tätskikt. Material för tätning ska fästa mot underlaget och vara vattenbeständigt, mögelresistent och åldringsbeständigt.

Trä



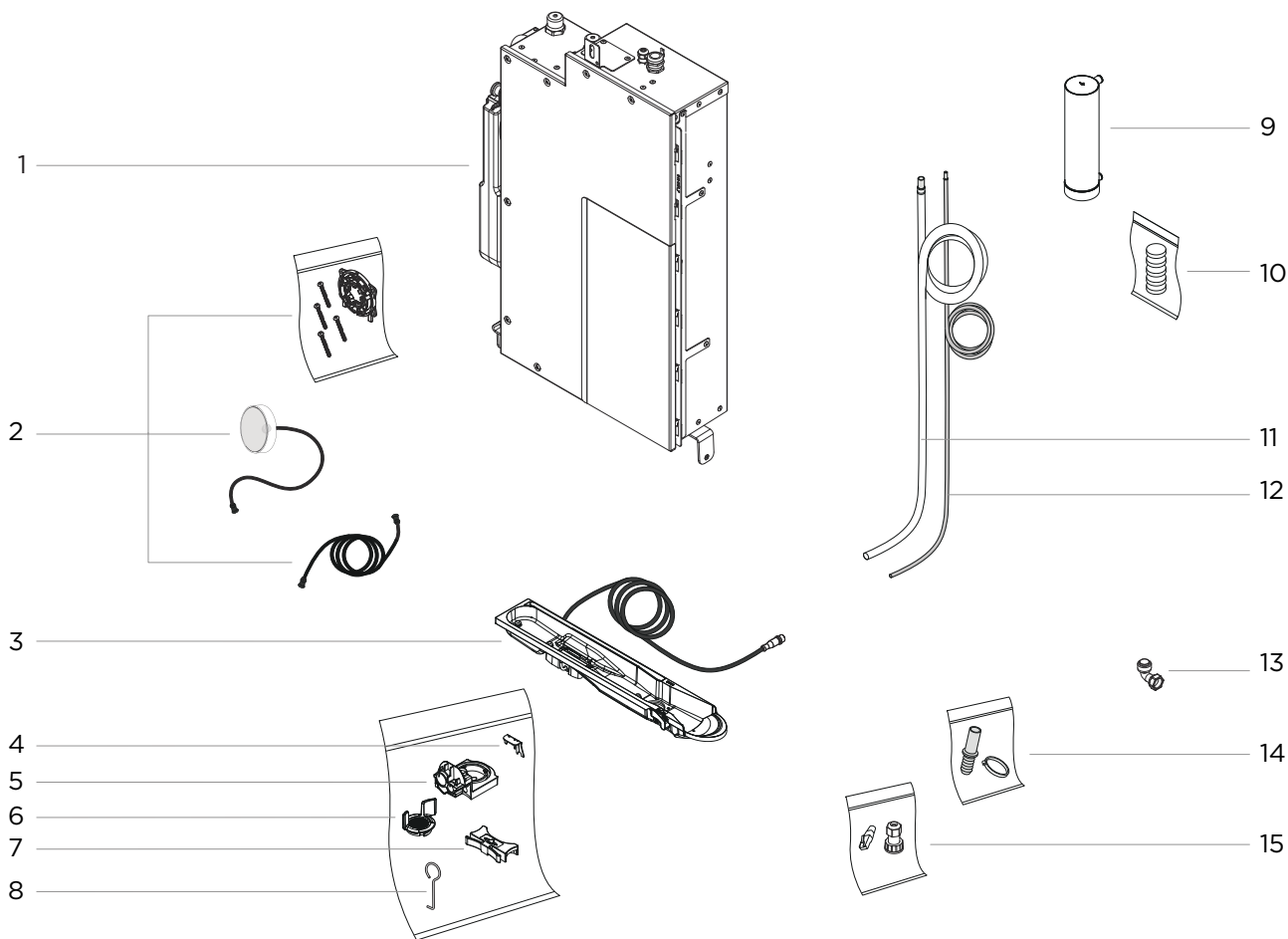
Massiv konstruktion (t.ex. betong)



- **A:** Trä / Betong
- **B:** Tätskikt
- **C:** Monteringslim för kakel
- **D:** Kakel

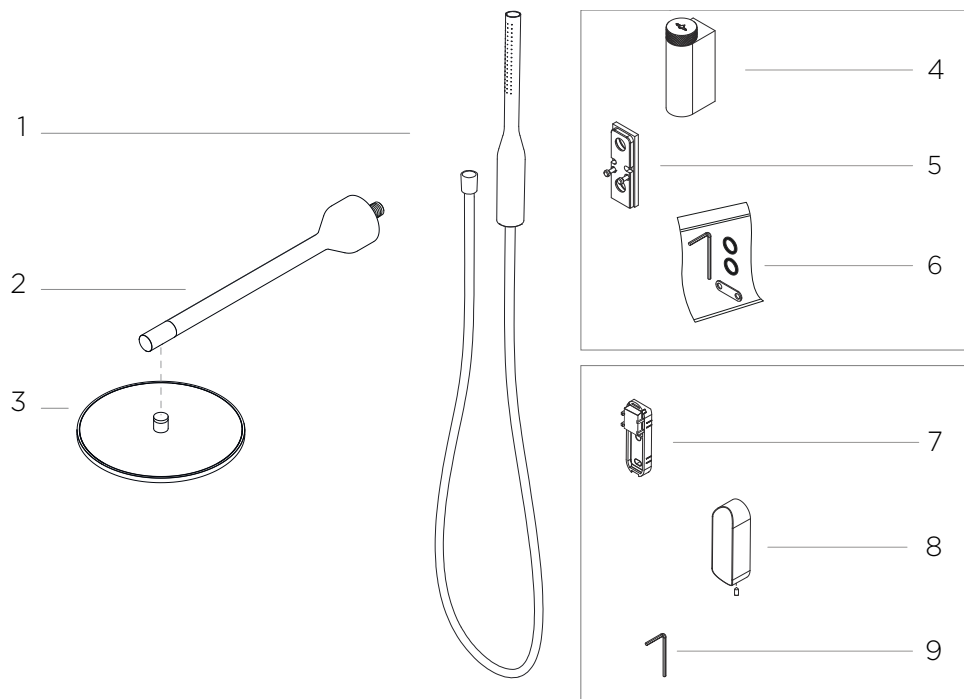
Installera Core

Komponentöversikt Technology kit - Core, sensor & dörr



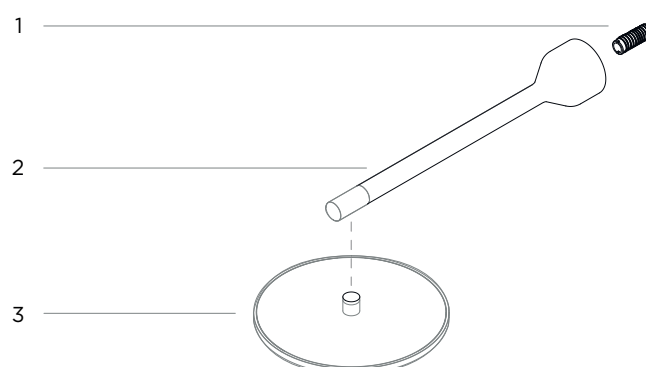
1. Orbital Shower Core
2. Control Dial, inkl. fäste, skruv och förlängningskabel
3. Sensor Tank
4. Låsbricka
5. Hållare till Sensor Tank
6. Lås till Sensor Tank
7. Fjäderlås
8. Krok
9. Filter Capsule
10. Avkalkningstabletter
11. Cirkulerings slang
12. Spolslang
13. Vinkelkoppling (RSK 188 24 82)
14. Sats för spolslang, 1x
15. Ethernet-kit

Komponentöversikt Technology kit - Svarta eller vita duschmunstycken & omkastare



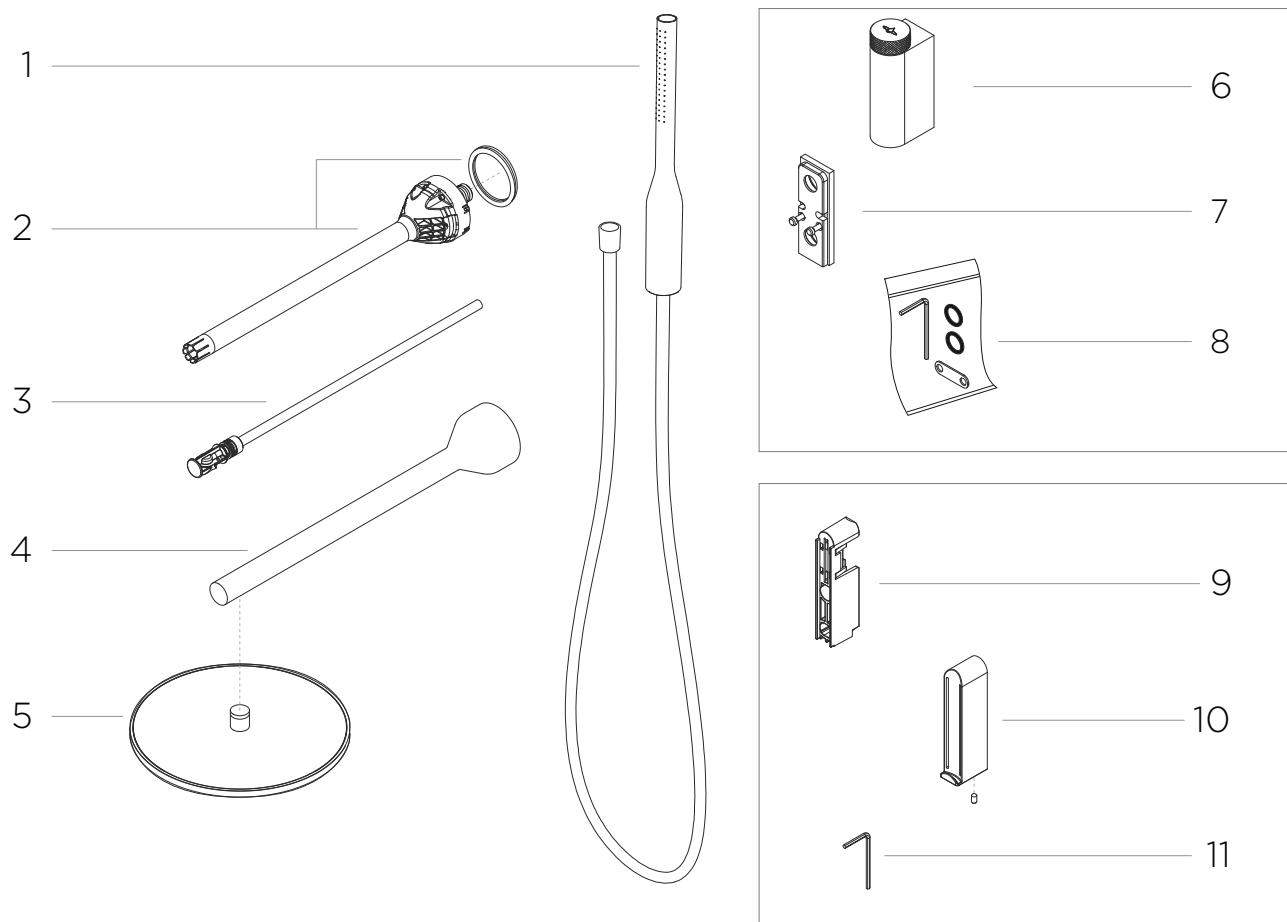
1. Handdusch med slang och o-ring
2. Takduscharm och gängadapter
3. Takdusch
4. Omkastarhus
5. Väggfäste för omkastaren
6. Tillbehör till omkastare
7. Handduschhållare
8. Kåpa till handduschhållare
9. Insexnyckel 2 mm

Komponentöversikt Technology kit - Svart eller vit takdusch



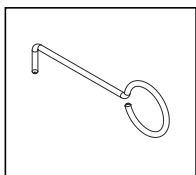
1. Gängad adapter
2. Takduscharm
3. Takdusch

Komponentöversikt Technology kit - Duschmunstycken & omkastare i metallfinish

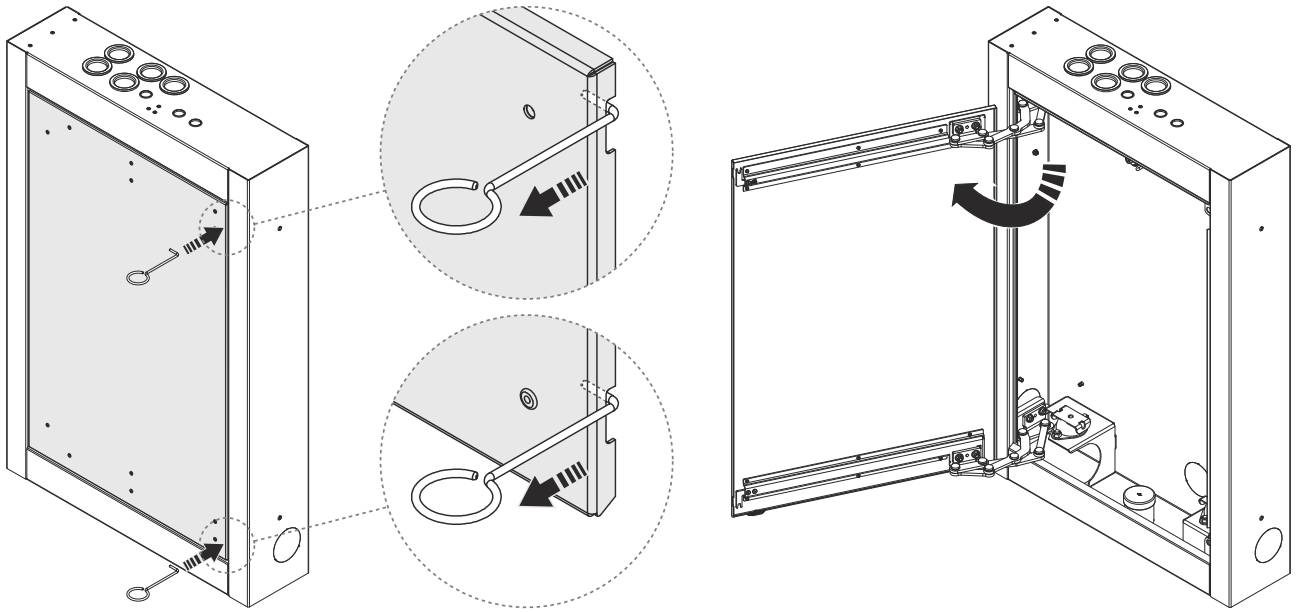


1. Handdusch med duschslang
2. Takduscharm, gängadapter och stödring
3. PEX-rör till takdusch
4. Metallhylsa
5. Takdusch
6. Omkastarhus
7. Väggfäste för omkastaren
8. Tillbehör till omkastare
9. Handduschhållare
10. Kåpa till handduschhållare
11. Insexnyckel 2 mm

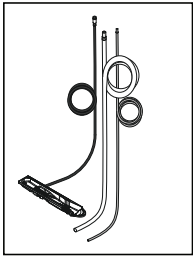
Öppna Wall Box dörren



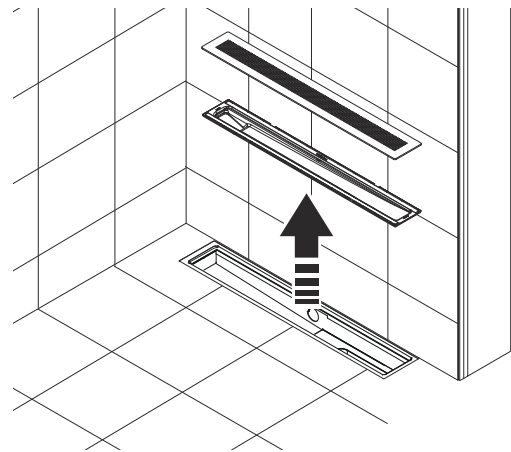
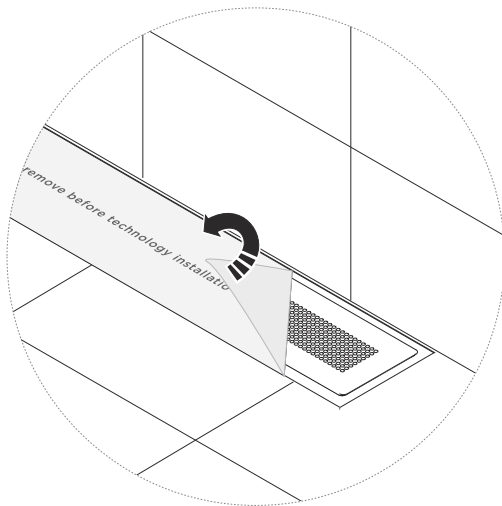
För att öppna, för in kroken i spåren på dörrens högra sida och dra rakt ut.



Sensorkabel, cirkulerings slang och spolslang



1. Ta bort skyddsfilmen och lyft upp avloppsgallret och Funnel. Lägga dem åt sidan.

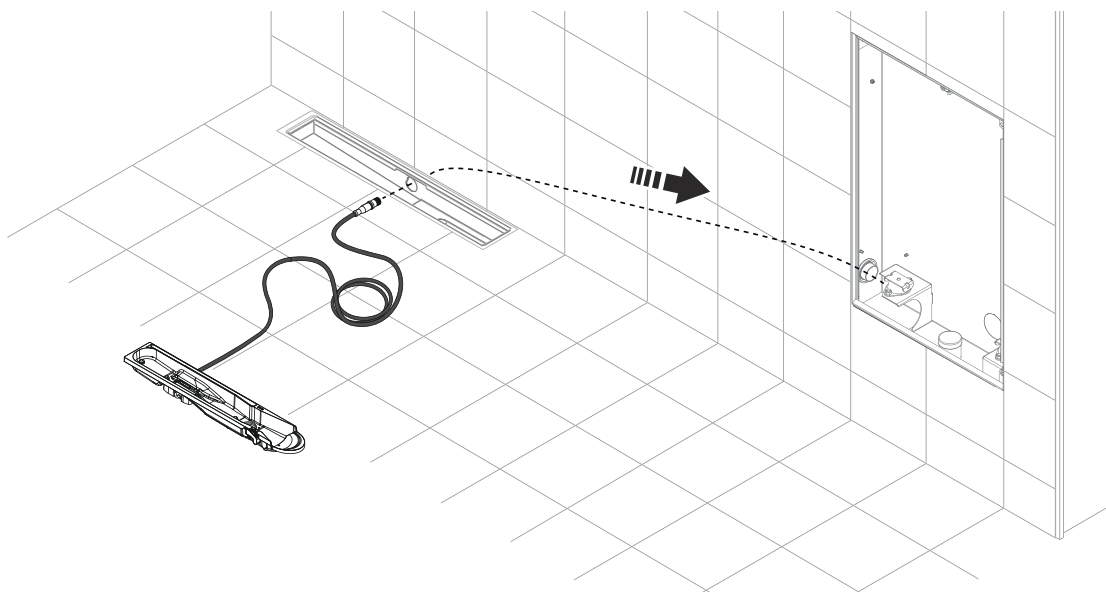


2. Dra sensorkabeln genom avloppsröret. Behåll kontaktens skyddslock på.

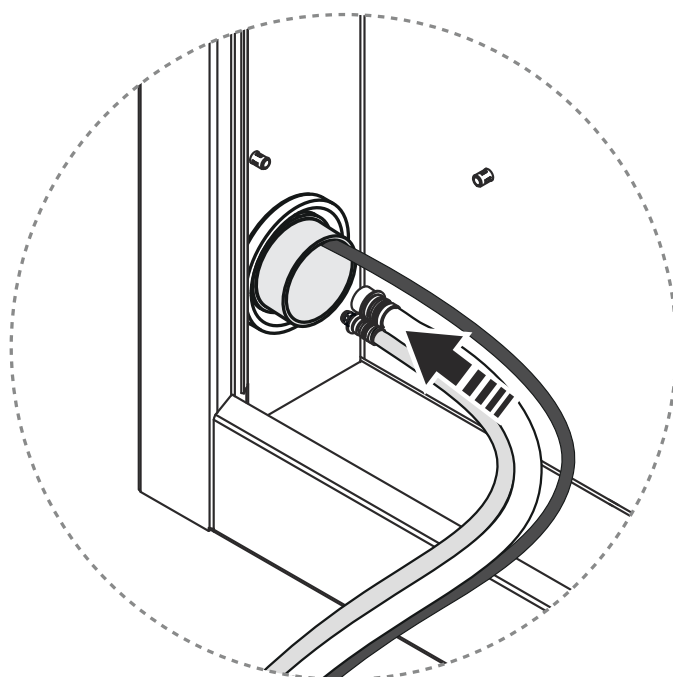


OBS!

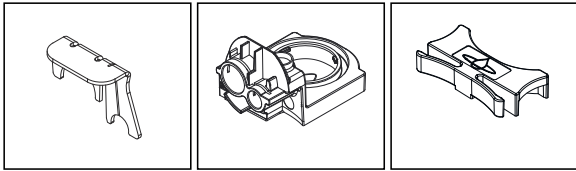
Det är rekommenderat att använda en dragfjäder för att leda kablarna genom installationsrören.



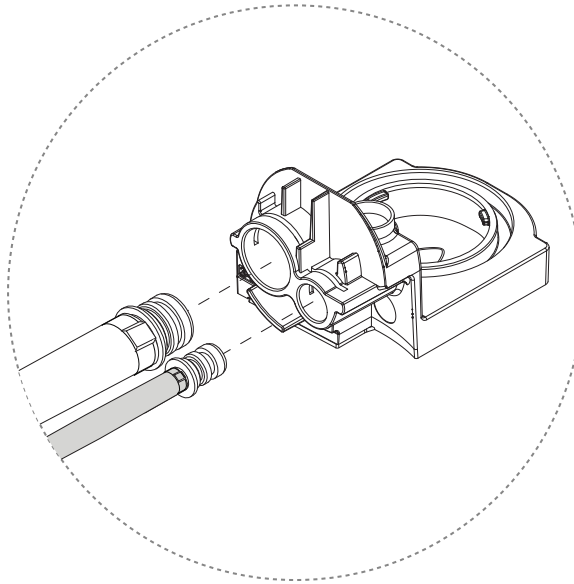
-
3. Dra spolslangen och recirkulationsslangen genom avloppsröret med kopplingarna först.



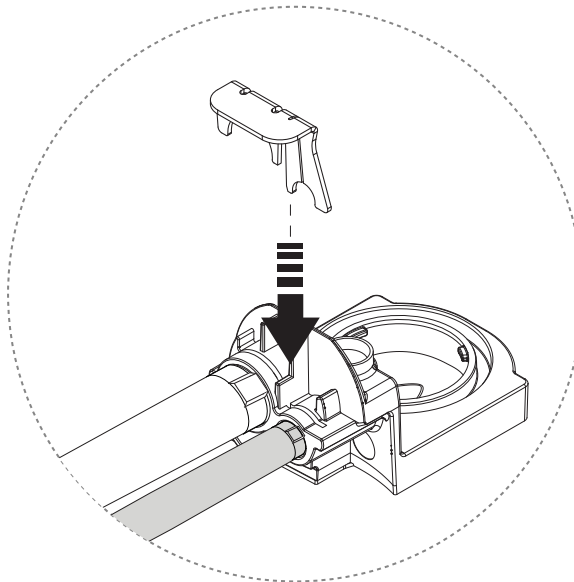
Installera hållare till Sensor Tank



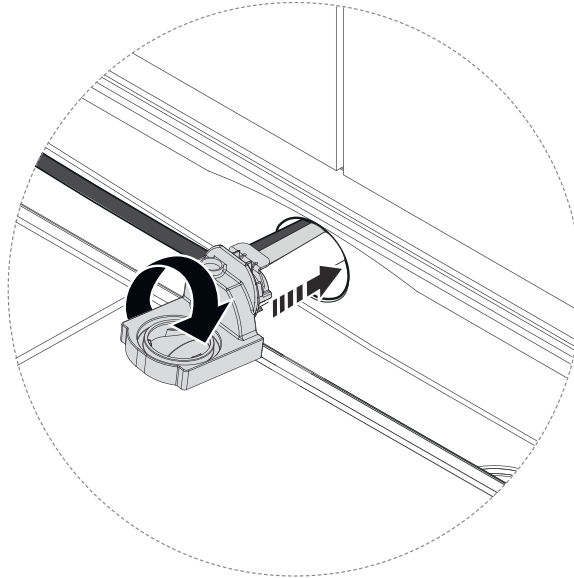
1. Applicera armaturfett på packningarna och anslut slangarna till sensorhållaren.



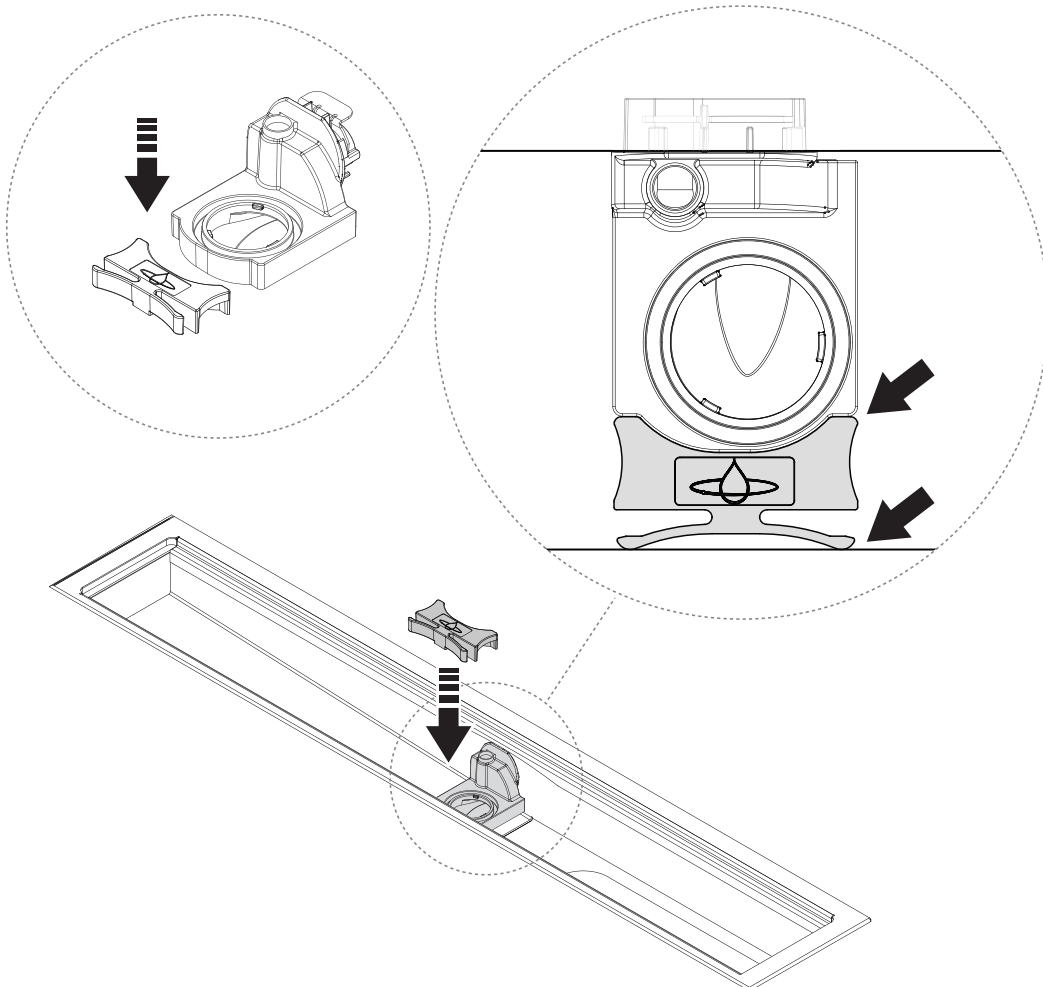
2. Lås slangarna med hjälp av låsbrickan. Tryck ner låsbrickan tills det klickar till.



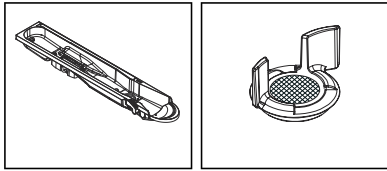
-
3. För in hållaren i anslutningsröret. Rotera den på plats, och tryck hela vägen in.



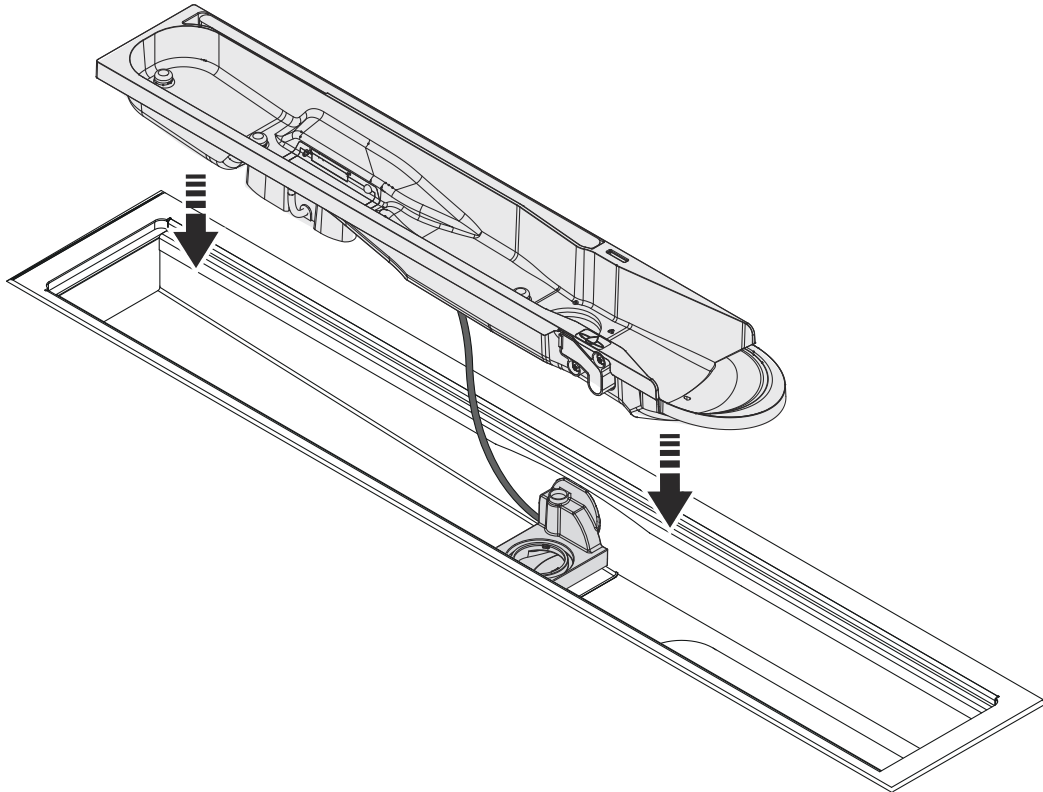
-
4. Lås hållaren på plats med fjäderlåset.



Installera Sensor Tank och lås till Sensor Tank



1. Placera Sensor Tank i golvarmaturen.

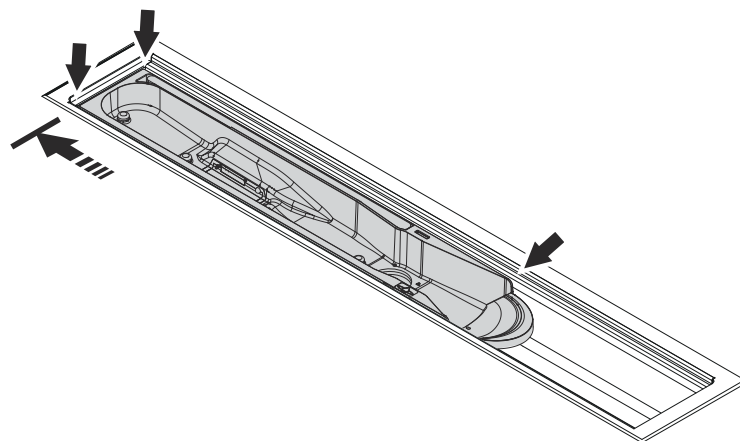


2. Kontrollera att Sensor Tank är korrekt isatt.

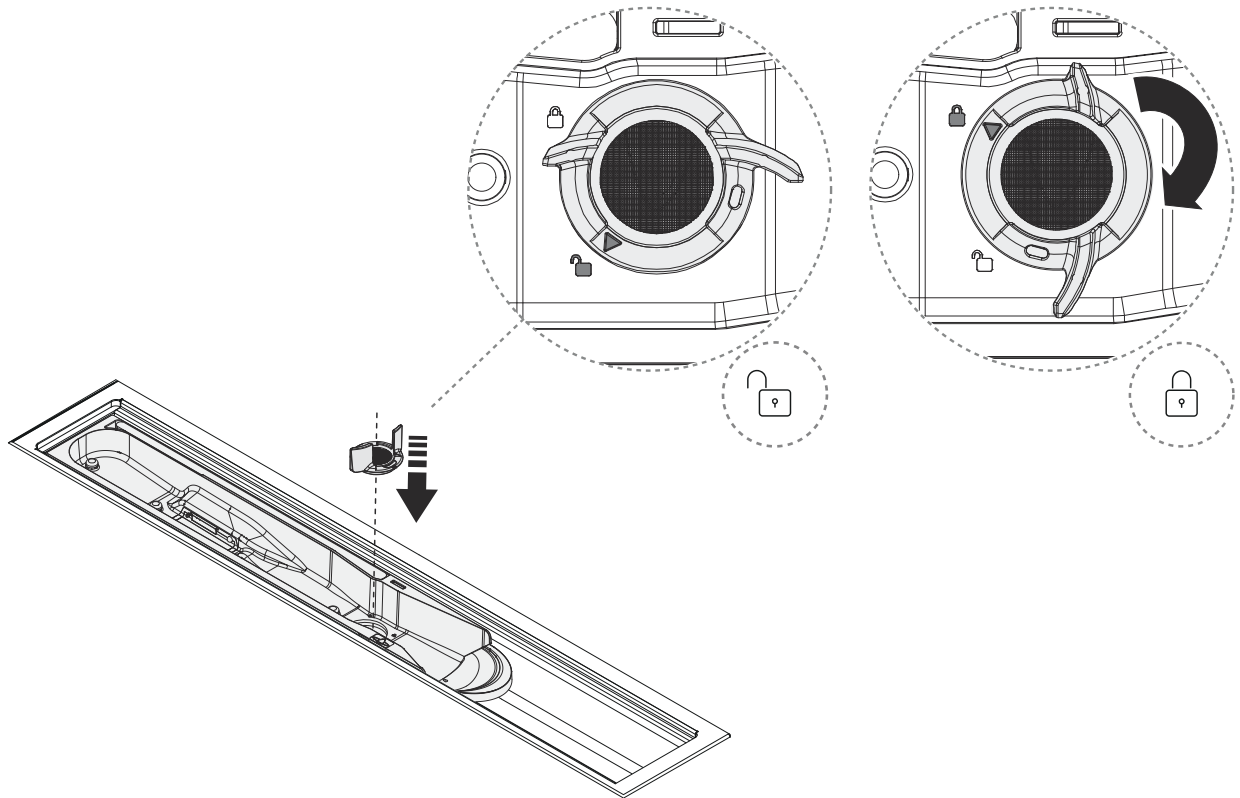


OBSERVERA

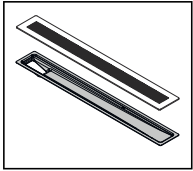
Sensor Tank ska vara helt nedtryckt och sitta i våg.



3. Lås Sensor Tank på plats genom att vrida låset 90 grader.

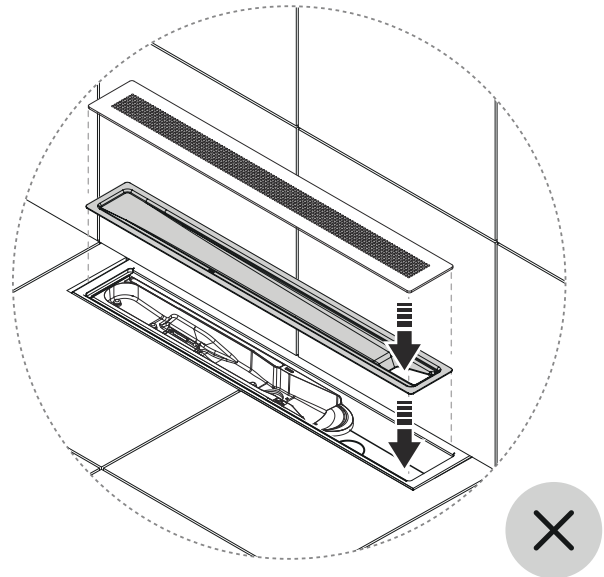
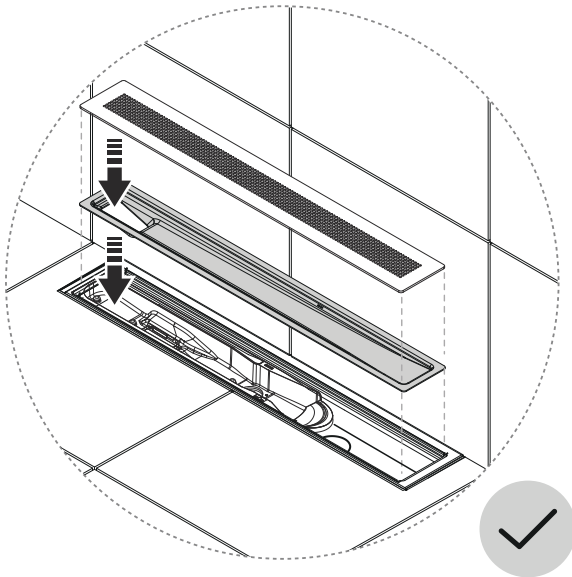


Installera Funnel

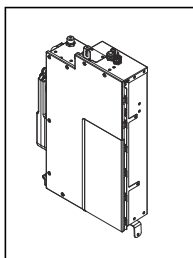


OBS!

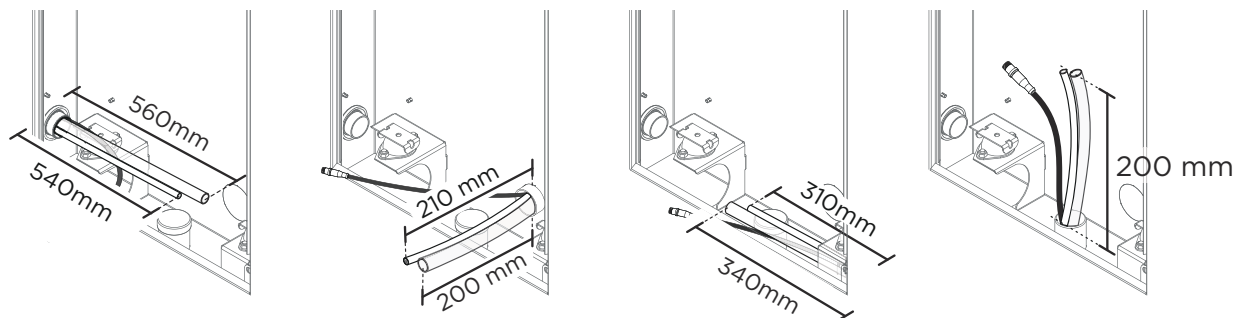
Placera Funnel med hålet till vänster! Om Funnel placeras med hålet åt höger kan inte vattnet recirkuleras.



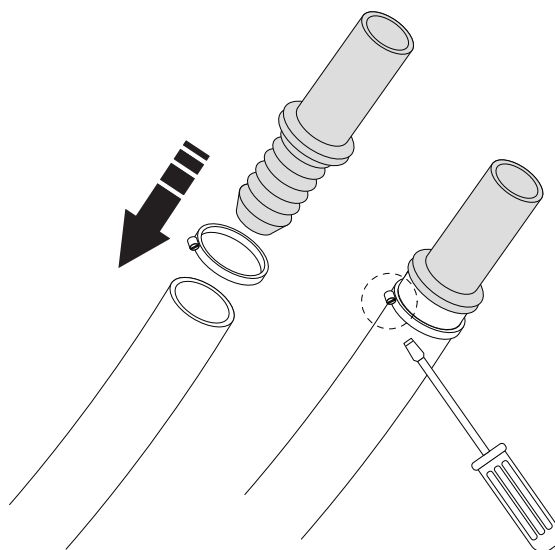
Installera Core



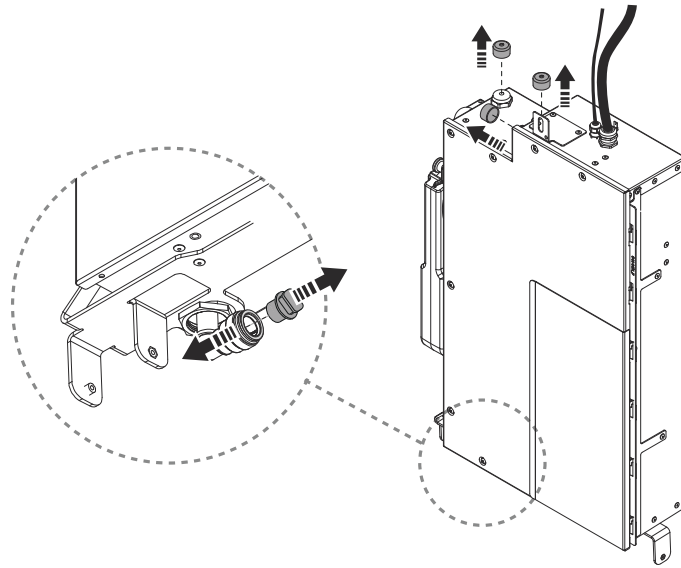
1. Kapa cirkuleringslangen och spolslangen enligt måtten i illustrationen.



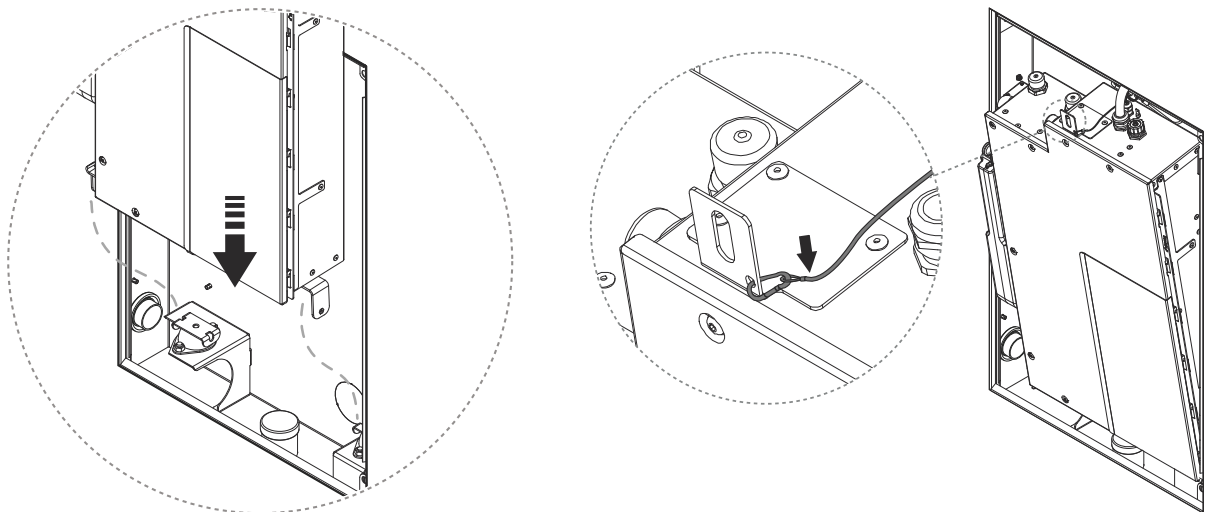
2. Applicera armaturfett på den separata slangkopplingen, tryck hela vägen in i cirkuleringslangen och spänn fast med slangklämman.



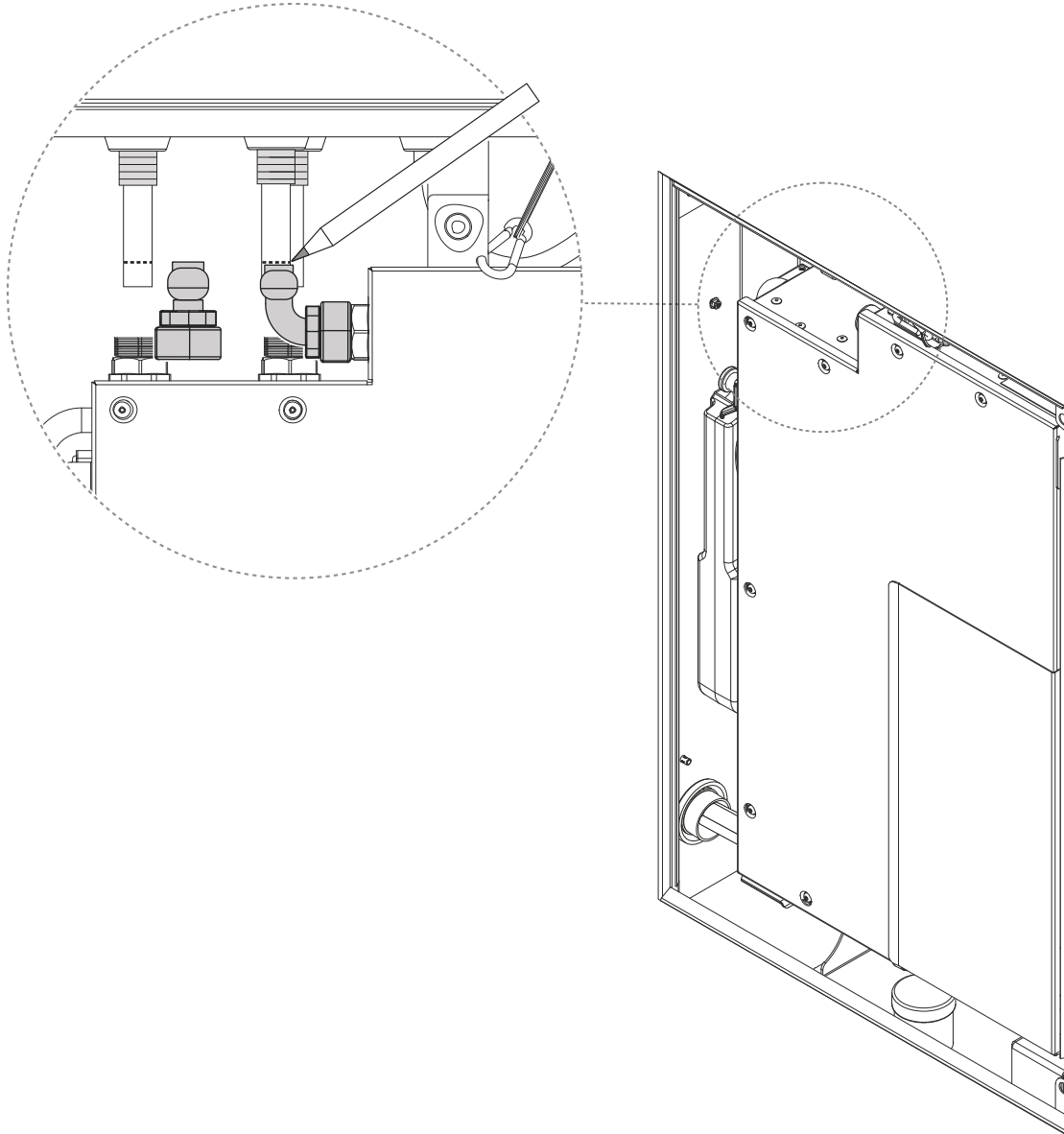
3. Ta bort de fyra transportpluggarna.



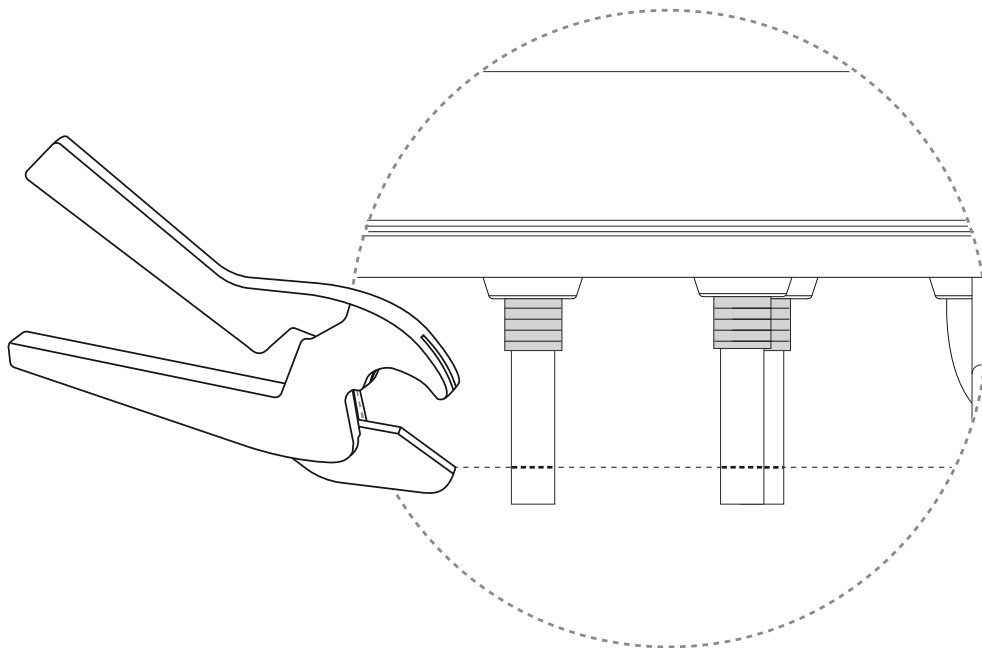
4. Placera Core i vägboxen och fäst säkerhetsvajern.



5. Mät ut och markera var rören ska kapas.



6. Kapa PEX-rören. Lyft ut Core för att komma åt bättre.

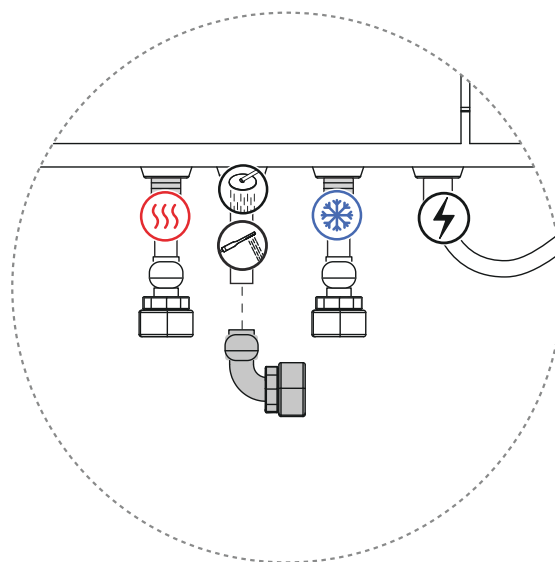
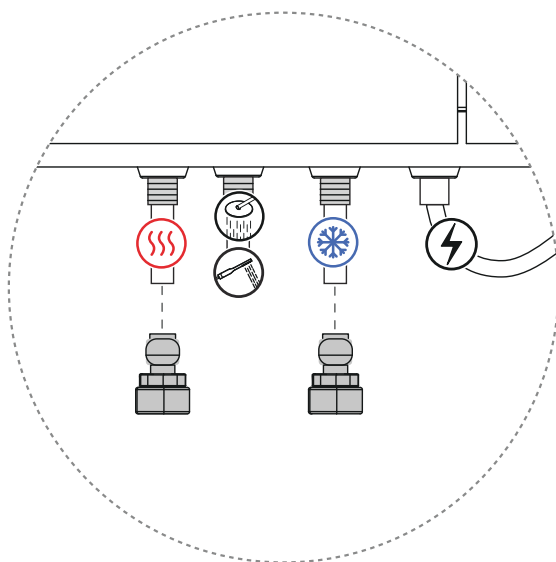


7. Montera kopplingar.

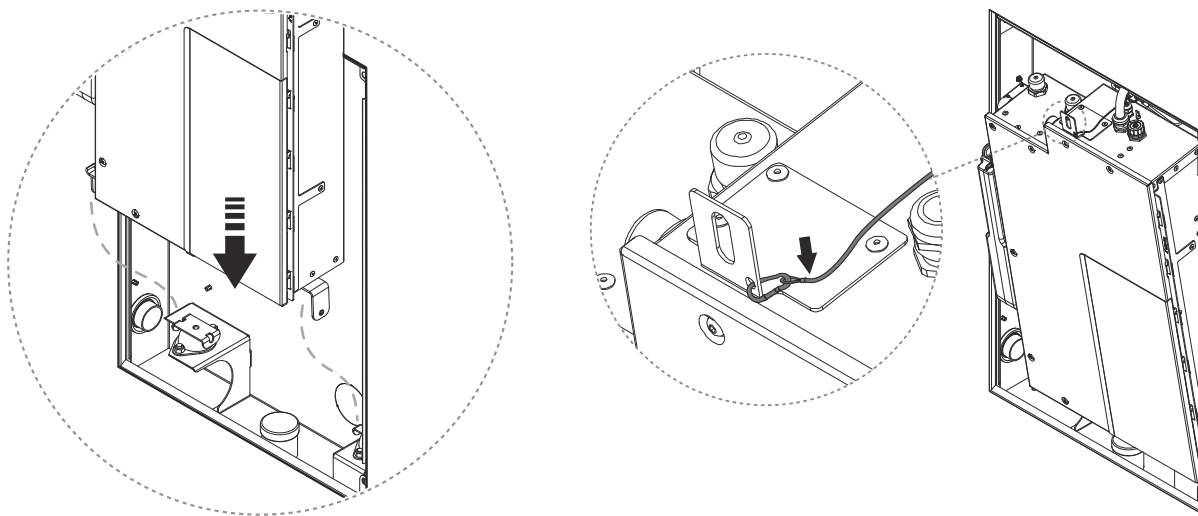


OBSERVERA

- Använd kopplingar med lekande mutter.
- Installera slanganslutningar enligt gällande branschregler.
- Se till att spola ur vattenledningarna från skräp innan du ansluter Core.



8. Placera in Core i väggboxen igen och fäst säkerhetsvajern. Låt den vara utlutad för att möjliggöra elinstallationen.

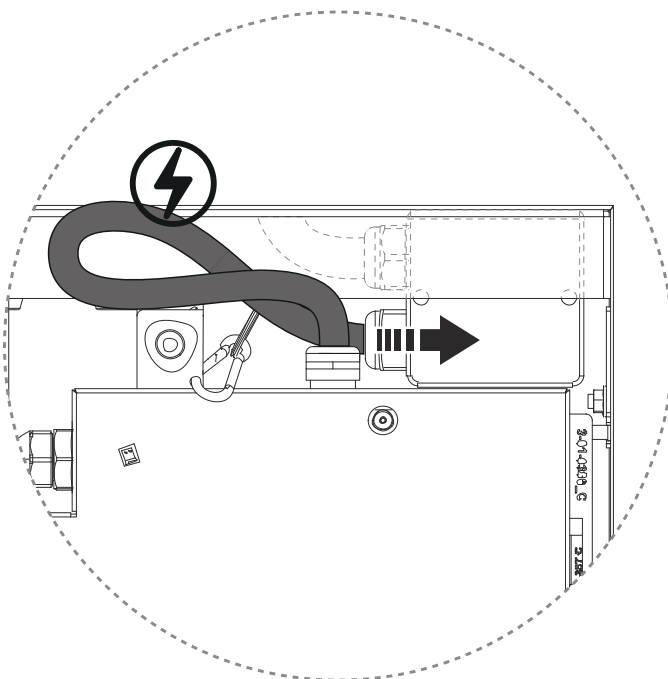


9. Koppla in elkabeln i kopplingsdosan.

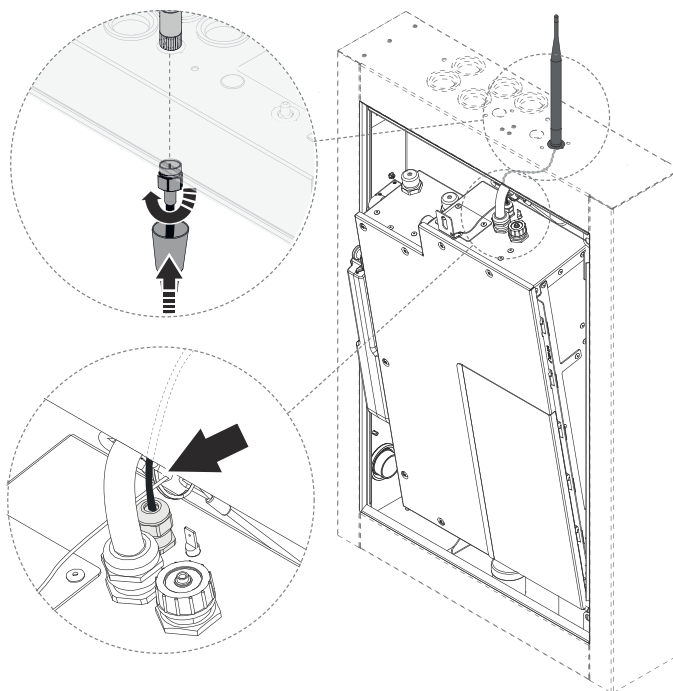


VARNING

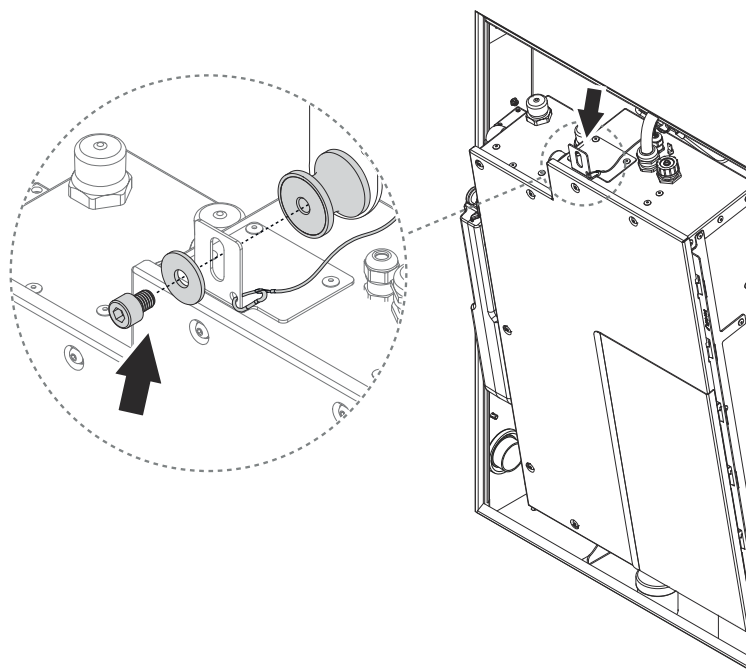
Allt elektriskt installationsarbete måste följa gällande regler och utföras av behörig elektriker.



10. Anslut Wi-Fi-kabeln till Wi-Fi-antennen.

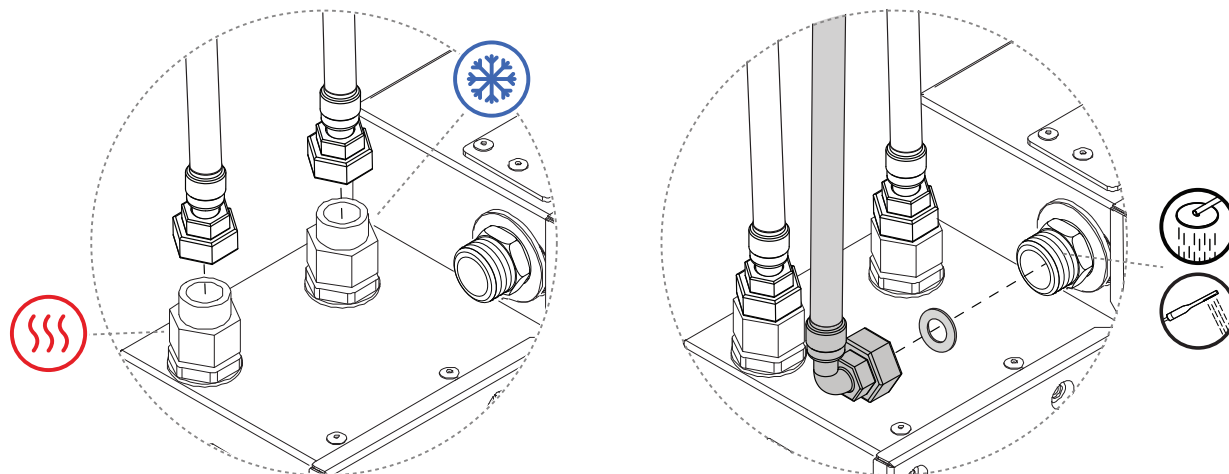


11. Lås Core på plats.

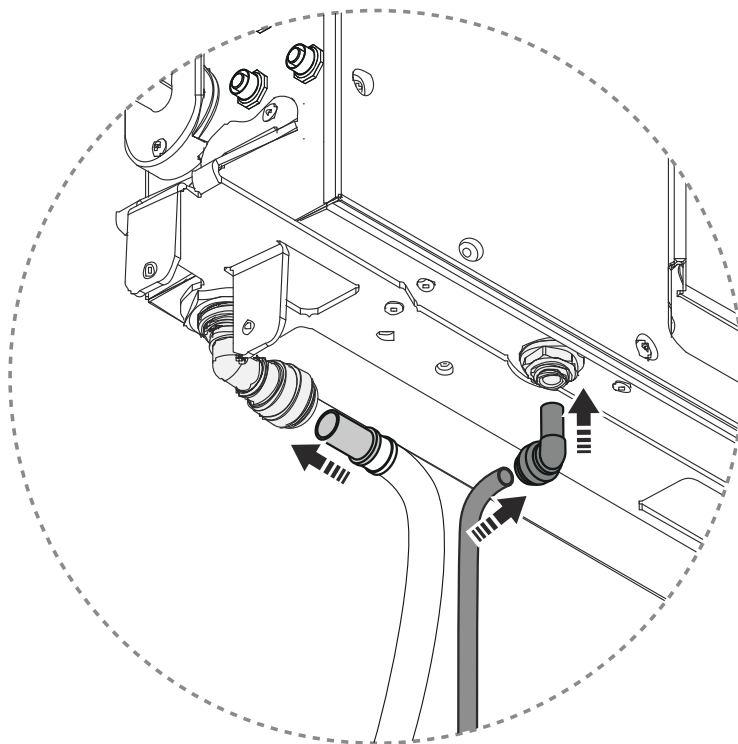


x1 M8 insexskruv

12. Koppla inkommande och utgående vatten till Core.

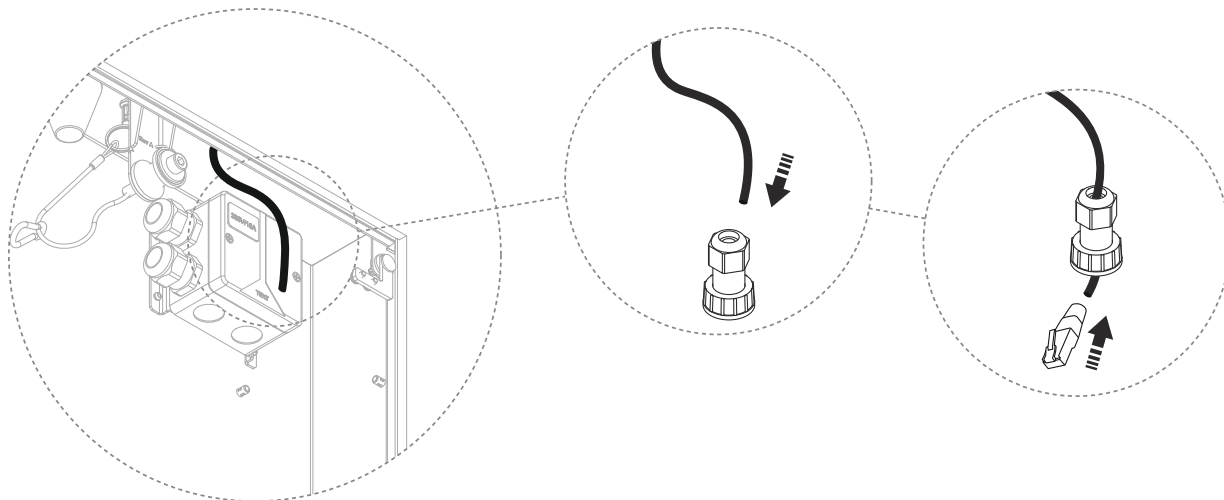


13. Koppla in cirkuleringsslangen och spolslangen till undersidan av Core.

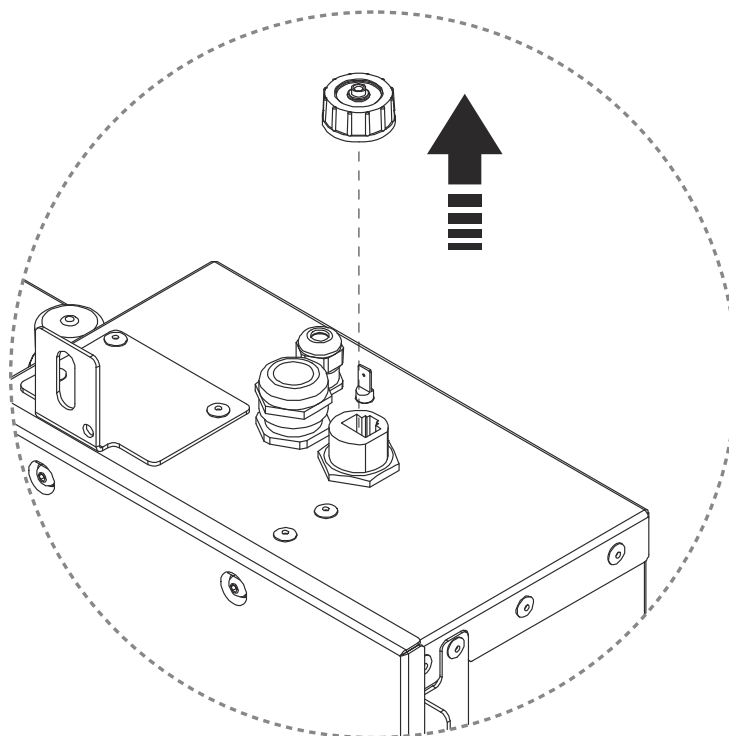


14. Gäller endast för Orbital Ethernet-installation

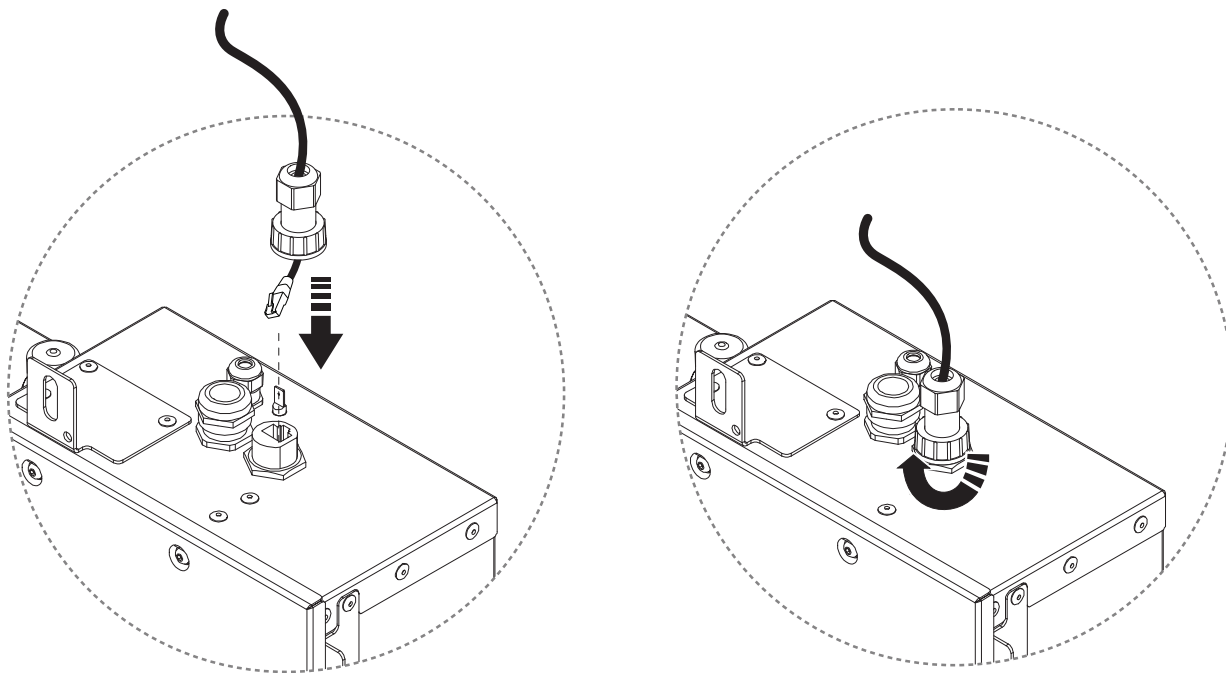
Dra Ethernet-kabeln genom kabelkontakten och anslut RJ45-kontakten på kabeln.



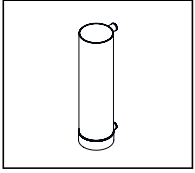
15. Skruva av skyddslocket.



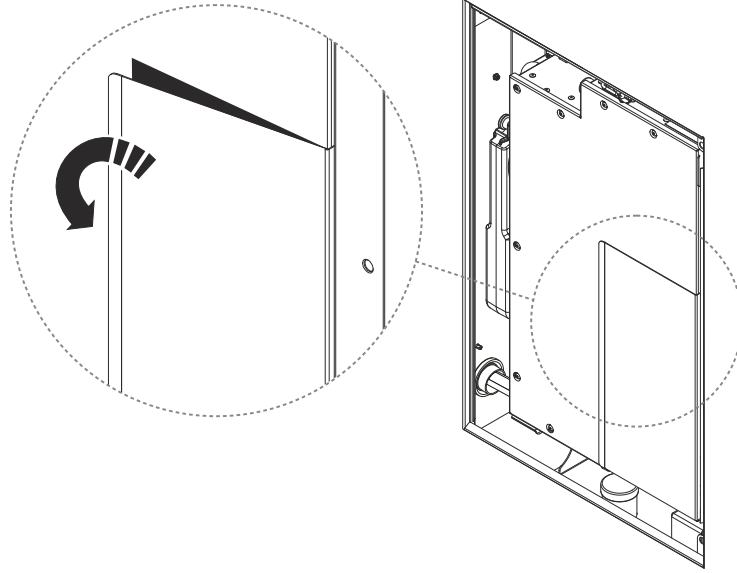
16. Dra åt kabelanslutningarna för hand för att undvika skador.



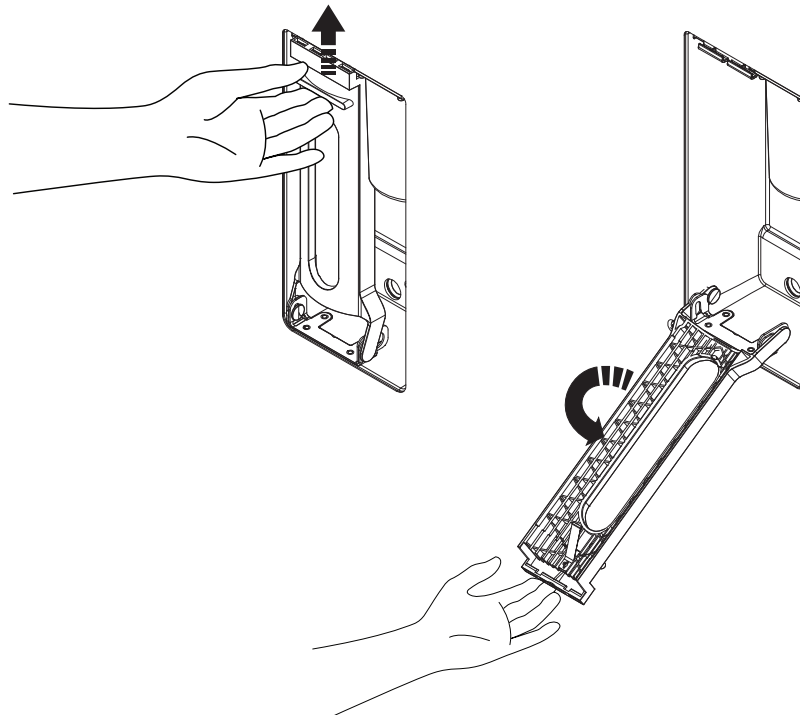
Sätt i Filter Capsule



1. Öppna filterluckan.



2. Frigör filterhållaren.

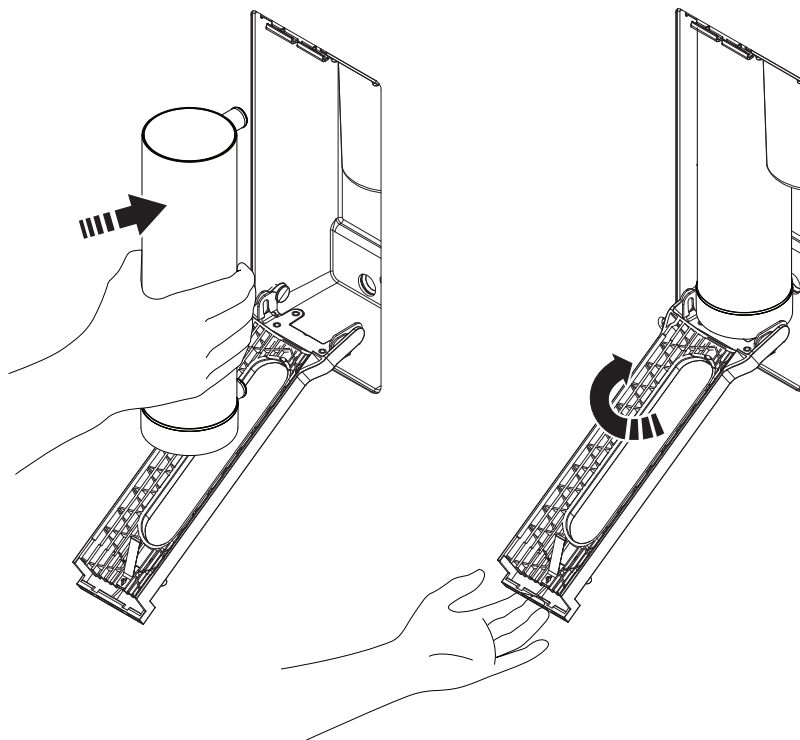


3. Sätt i filtret.

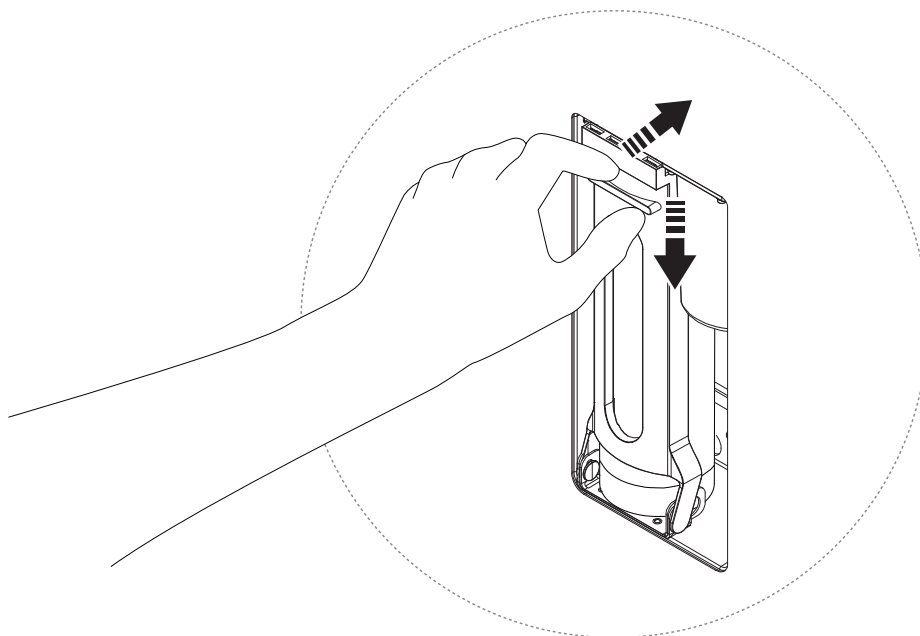


RISK FÖR LÄCKAGE

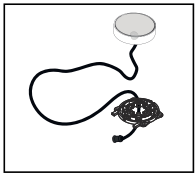
Säkerställ att Filter Capsule är korrekt insatt för att undvika läckage.



4. Stäng filterhållaren och filterluckan.



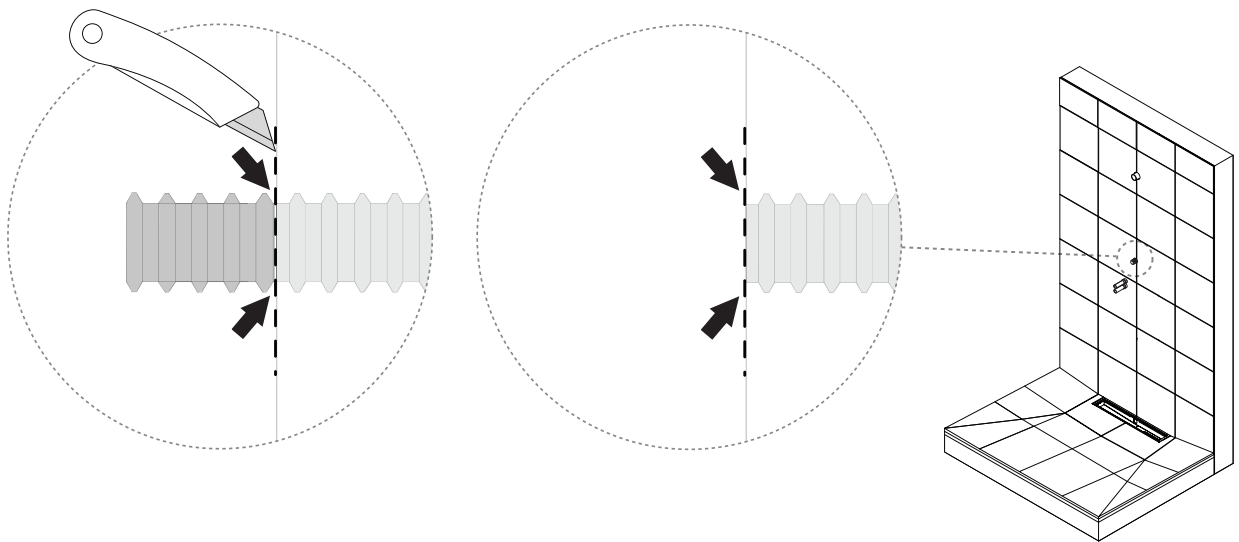
Installera Control Dial



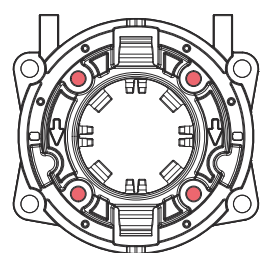
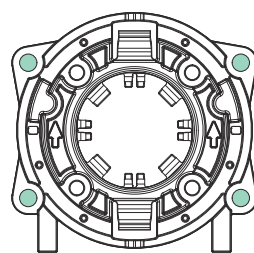
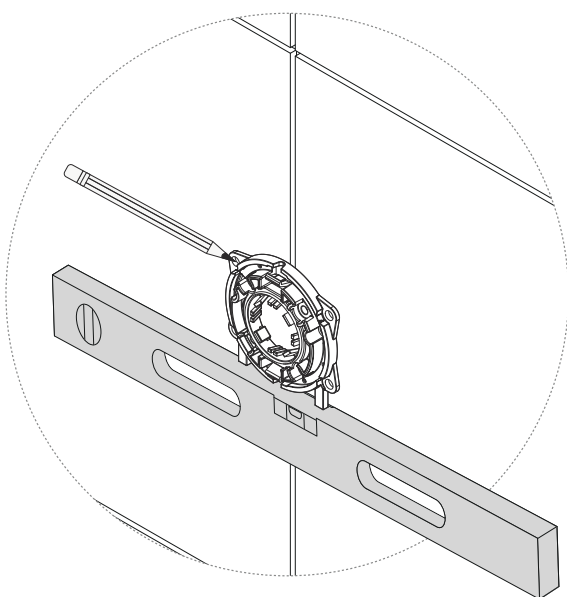
OBS!

Ta inte bort skyddsfilmerna från Control Dial förrän efter montering.

1. Kapa det korrugerade skyddsörret tätt intill kakelytan.



2. Justera och säkerställ att väggfästet för Control Dial är centrerat över hålet i väggen. Markera de yttre hålen.

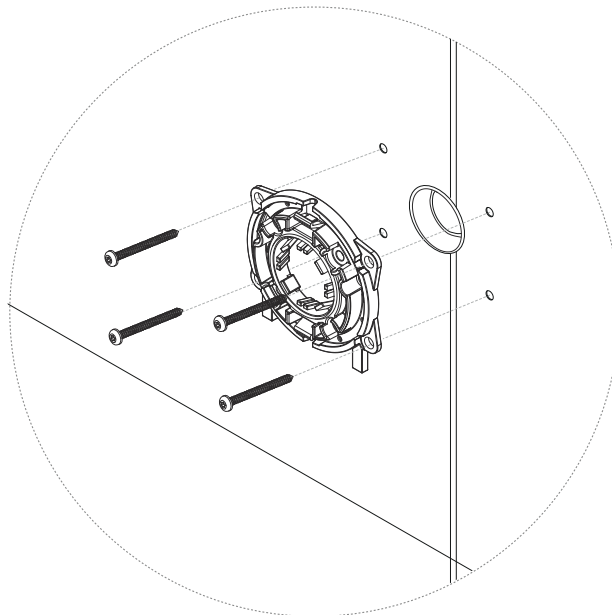


-
3. Borra 4st hål på de markerade punkterna, och montera fästet med de medföljande skruvarna.



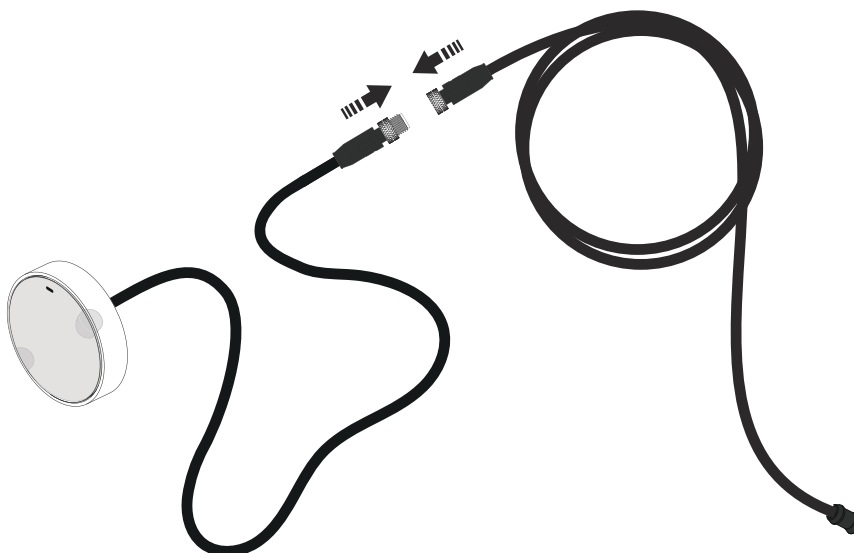
OBSERVERA

- Borra enbart genom kakelskivan, inte djupare.
- Täta borrhålen enligt gällande branschregler. Se kapitel [Täta infästningar i våtzon \[8\]](#) för instruktion.



x4 TX skruv A4 (38 mm)

-
4. Anslut Control Dial-kabeln till förlängningsladden.

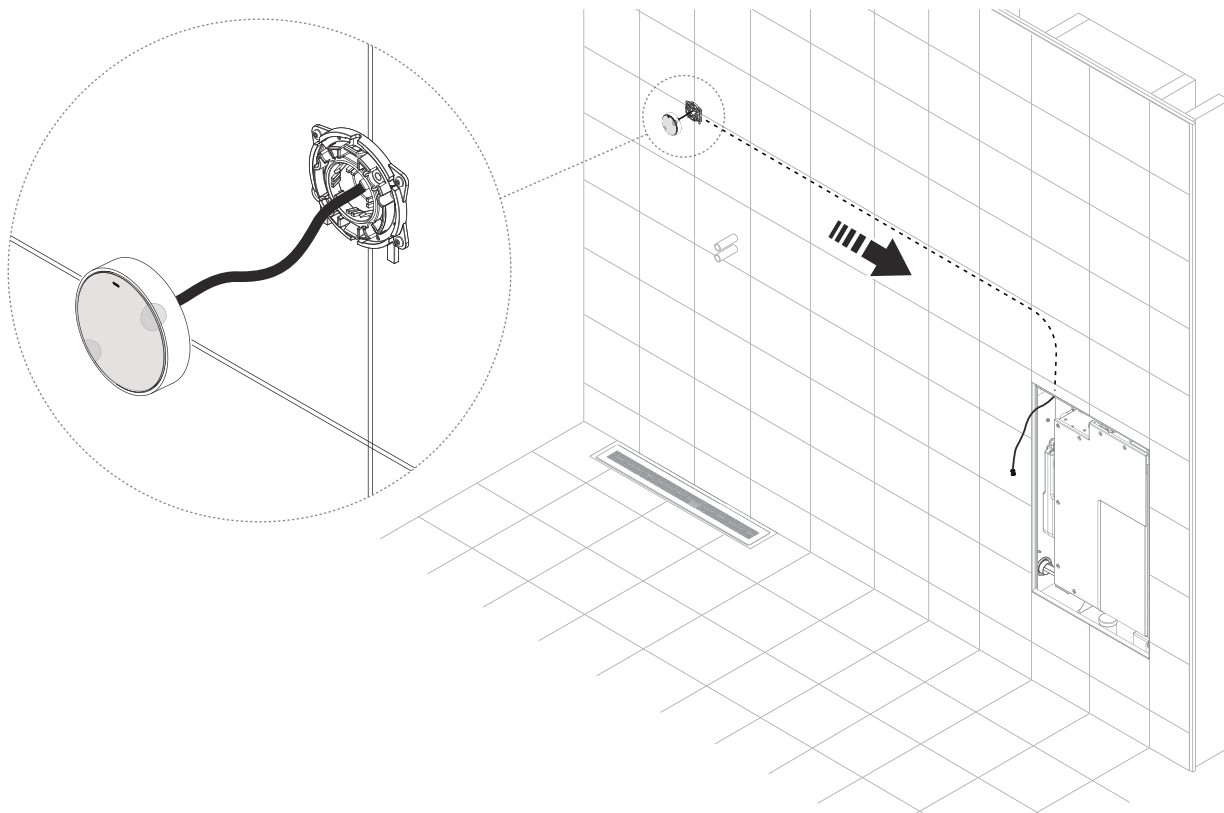


5. Dra kabeln genom det korrugerade röret.

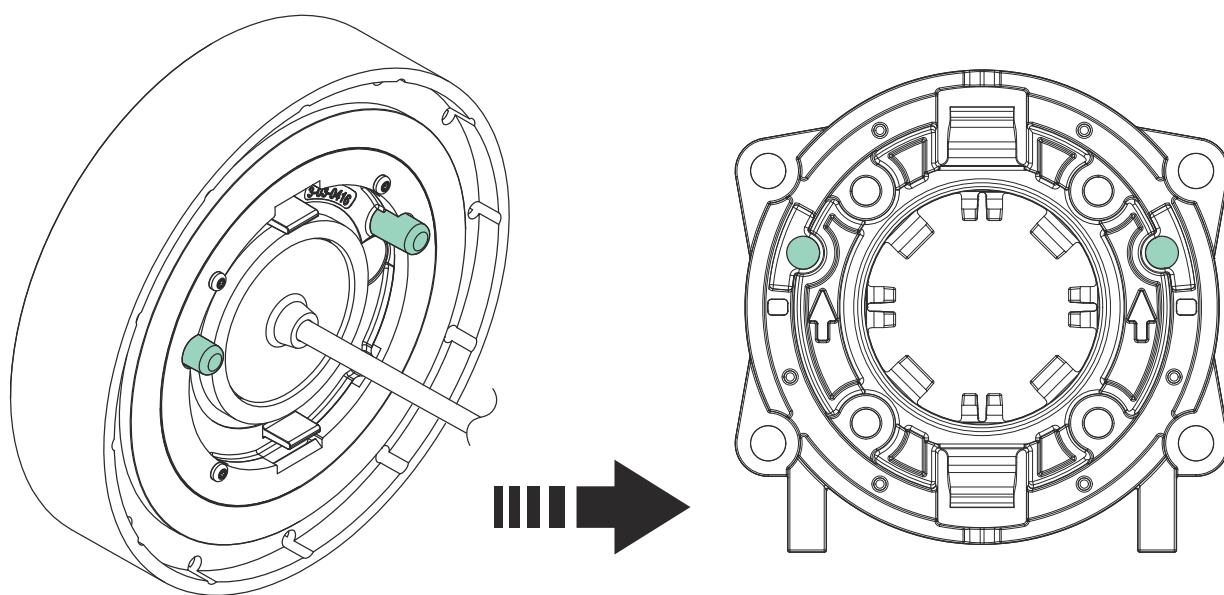


OBS!

Det är rekommenderat att använda en dragfjäder för att leda kablarna genom installationsrören.



6. Positionera Control Dial enligt "upp-märkningen" för montering. Fäst Control Dial på väggfästet genom att justera fästena enligt pilarna.

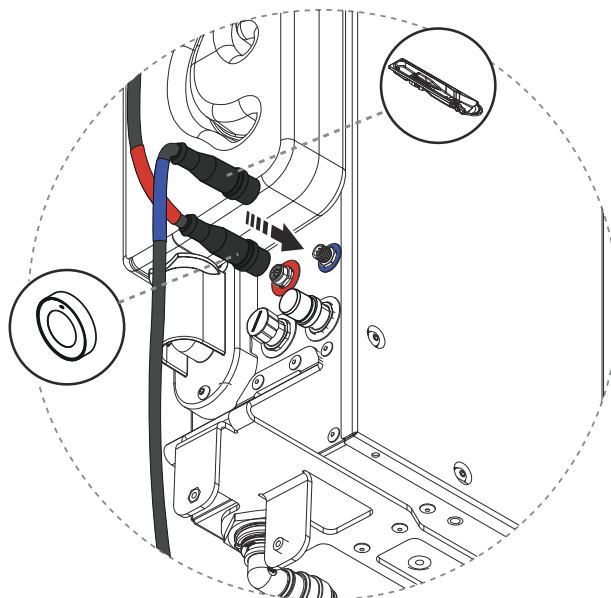


-
7. Anslut Control Dial-kabeln till den röda kontakten. Fortsätt med att ansluta Sensor Tank-kabeln till den blå kontakten.



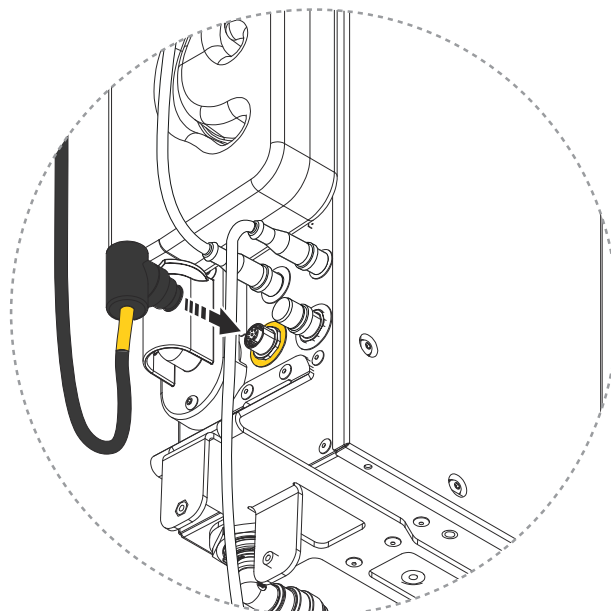
OBSERVERA

Säkerställ att ha korrekt linjering mellan spår och tapp i kontaktarna vid montering. Detta ska göras med särskild uppmärksamhet för att förebygga skador på stiften. Se till att låsringen snäpper till och att kontakten är låst.



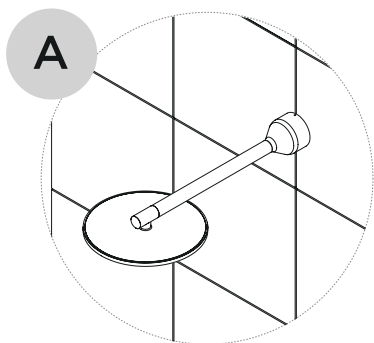
8. **Gäller endast för Orbital Audio**

Koppla in kontakten från förstärkaren till den gula kontakten.

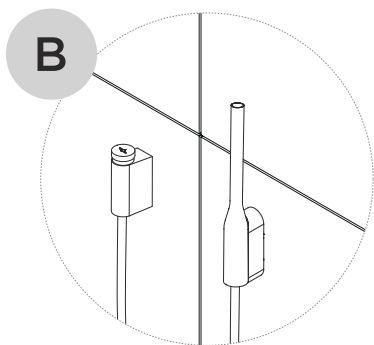


Nästa steg

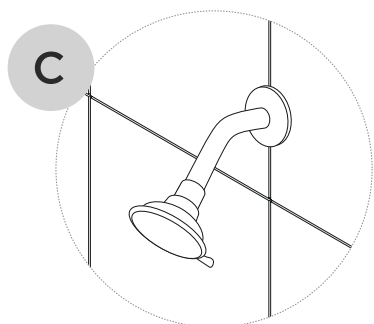
Core är nu installerad. Nästa steg beror på duschvariant:



Följ stegen för Orbital Systems [ORB](#) takdusch. Beroende på utförande, se [Installera svart eller vit takdusch \[36\]](#) eller [Installera takdusch i metallfinish \[39\]](#).



Följ stegen för Orbital Systems handdusch [Installera omkastare och handdusch \[44\]](#) samt, beroende på utförande, [Installera svart eller vit handduschhållare \[49\]](#) eller [Installera handduschhållare i metallfinish \[51\]](#).

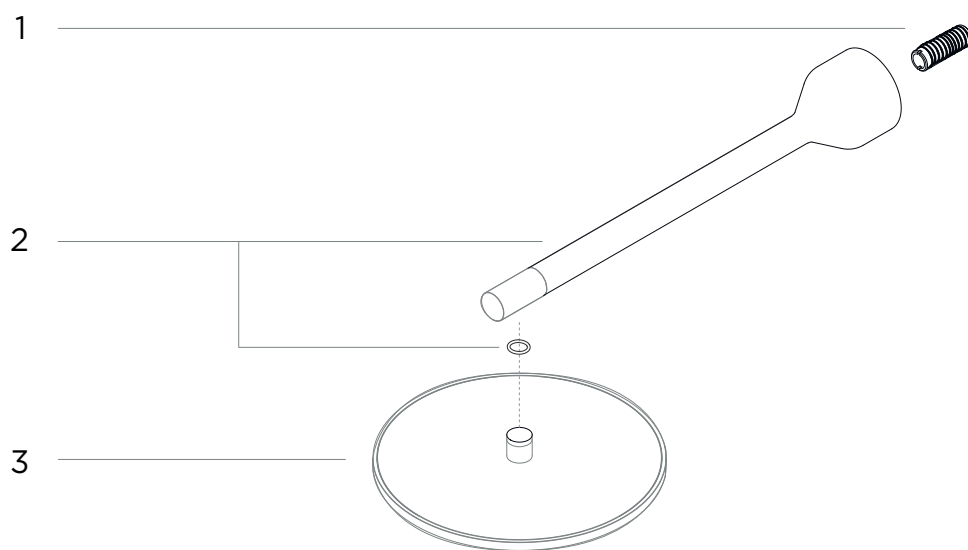


Om du installerar Orbital Shower med komponenter från tredje part, anpassa följande steg enligt leverantörens instruktioner.

Installera svart eller vit takdusch

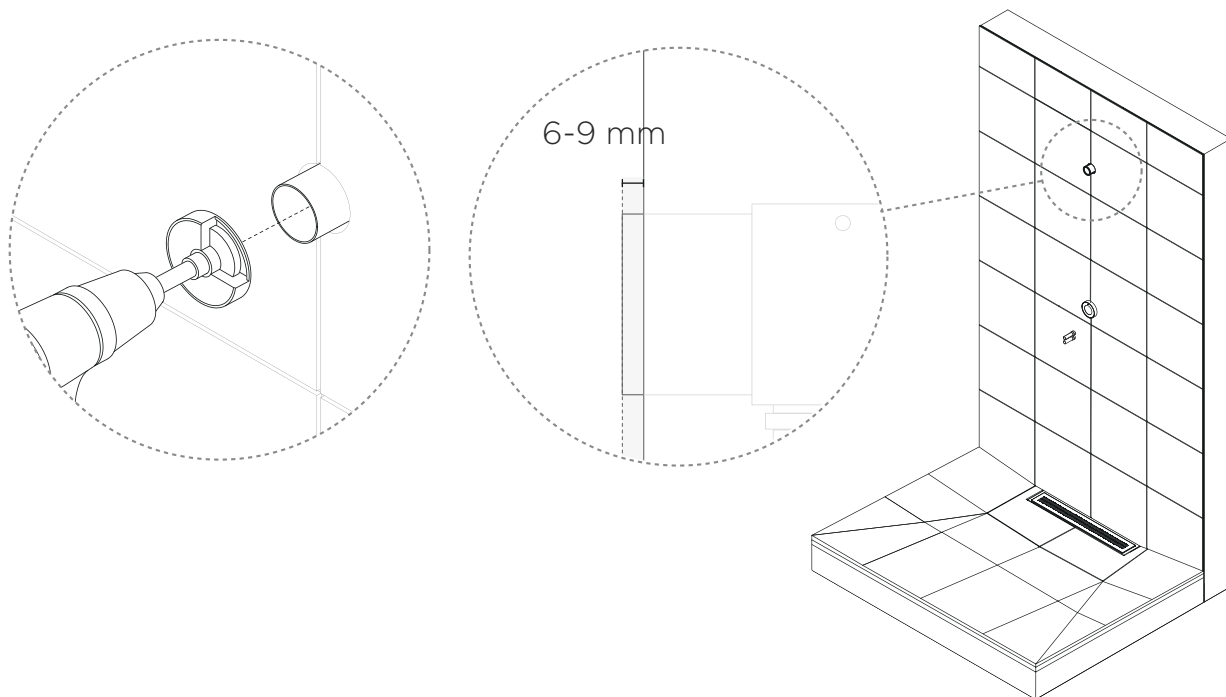
För takdusch i metallfinish, se [Installera takdusch i metallfinish \[39\]](#).

Komponentöversikt



1. Gängad adapter
2. Takduscharm med packning
3. Takdusch

1. Kapa väggdosa Uni Push så att den sticker ut 6-9 mm från väggytan. Vi rekommenderar att använda LK Wall Box Cutter Uni.

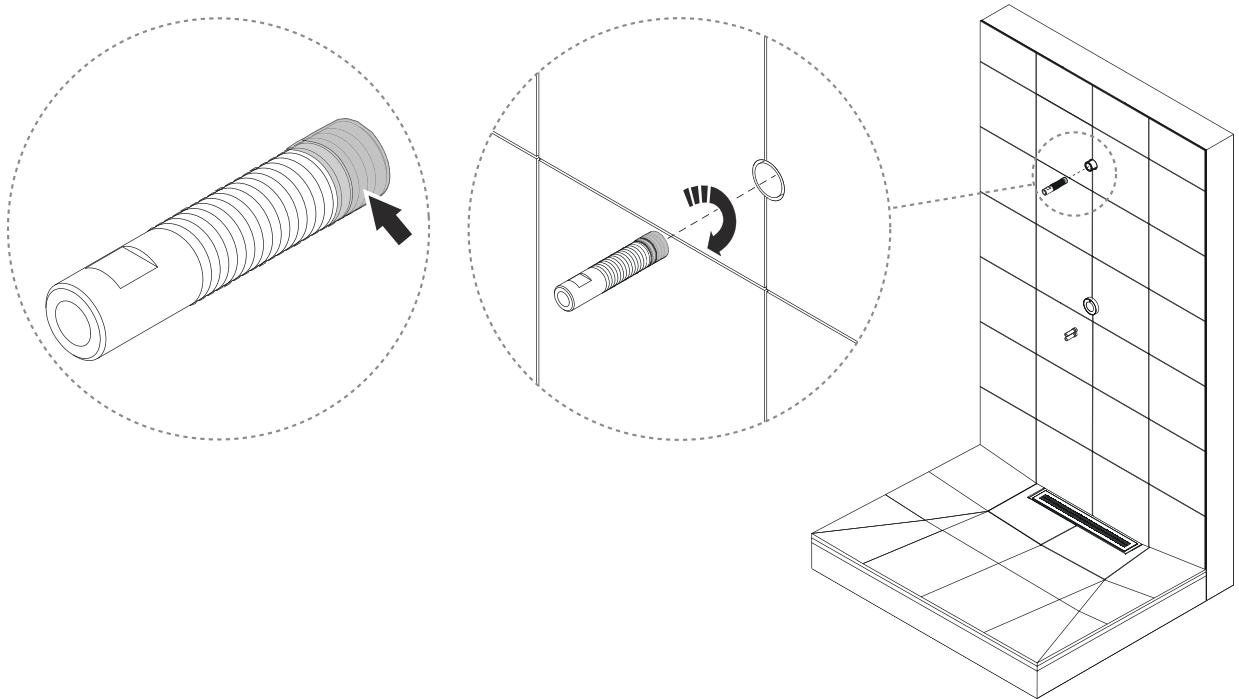


2. Montera den gängade adaptern i väggdosan.

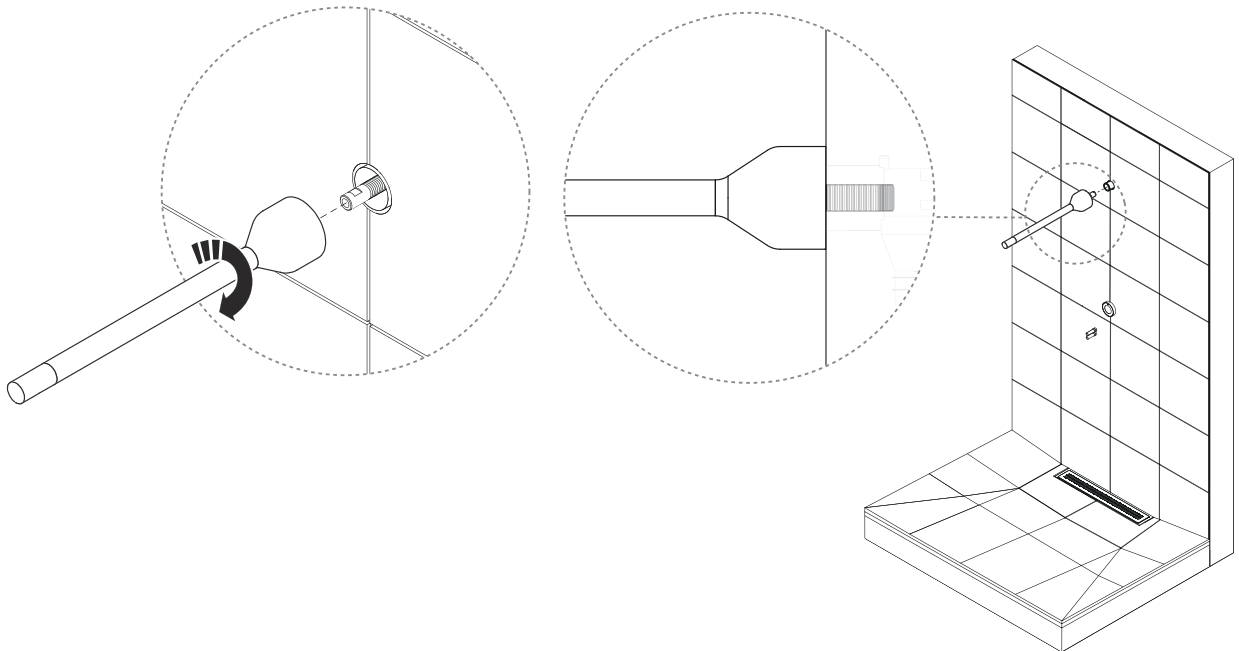


OBS!

Täck änden av den gängade adaptern med trådtätningssmedel för att undvika läckage.



3. Montera duscharmnen.

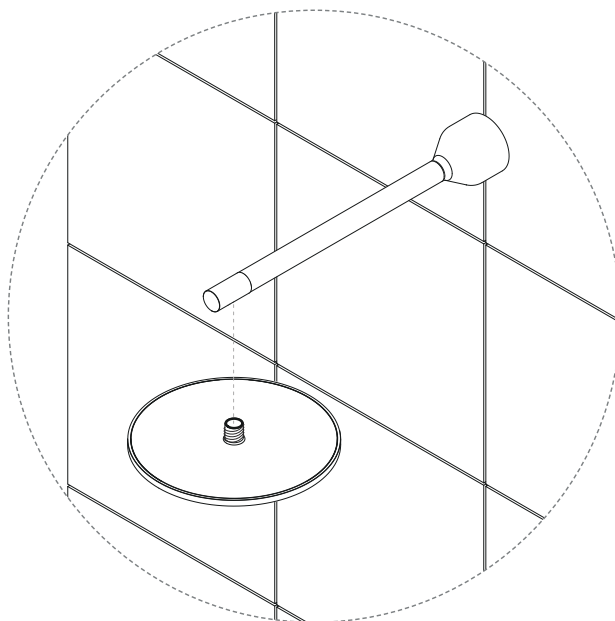


4. Montera takduschen.



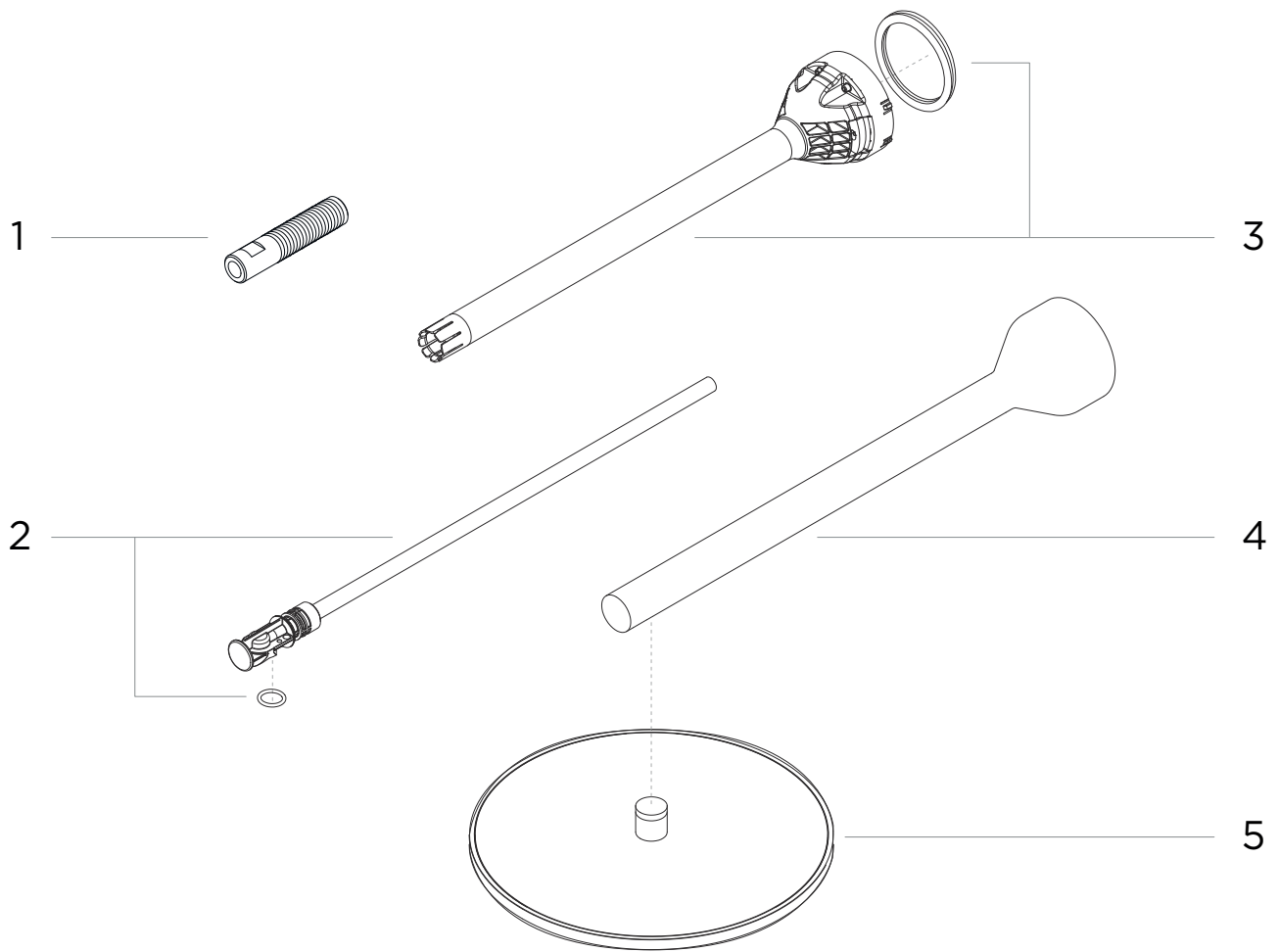
OBSERVERA

Säkerställ att packningen sitter korrekt, undvik korsgängning och dra inte åt för hårt.



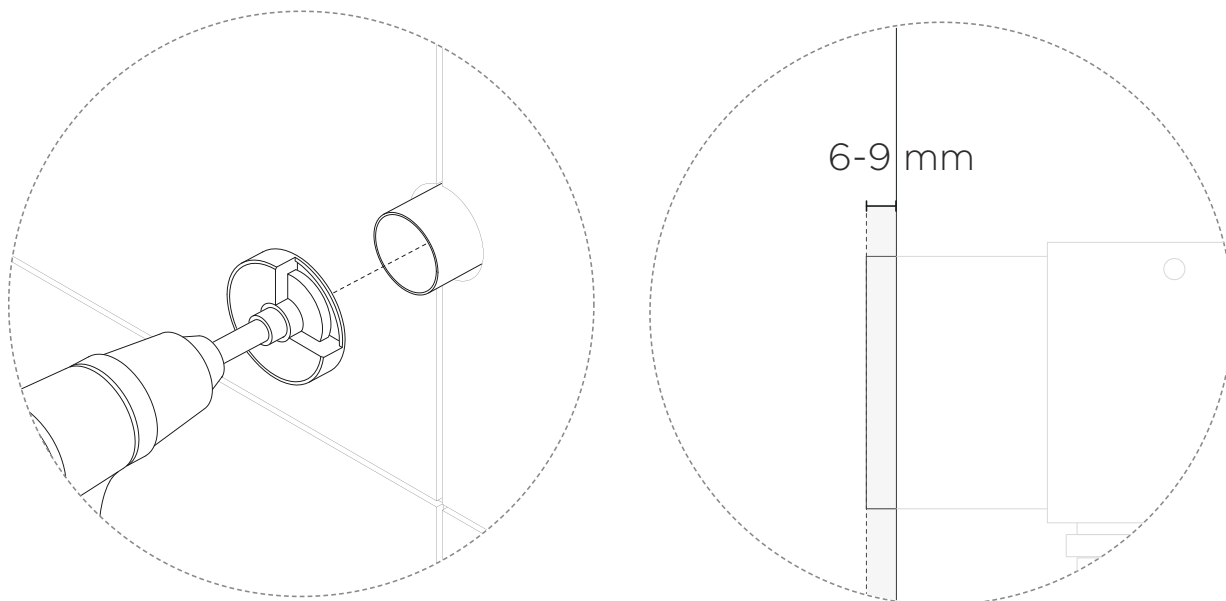
Installera takdusch i metallfinish

Komponentöversikt



1. Gängad adapter
2. PEX-rör till takdusch
3. Takduscharm och stödring
4. Metallhylsa
5. Takdusch

1. Kapa väggdosa Uni Push så att den sticker ut 6-9 mm från väggytan. Vi rekommenderar att använda LK Wall Box Cutter Uni.

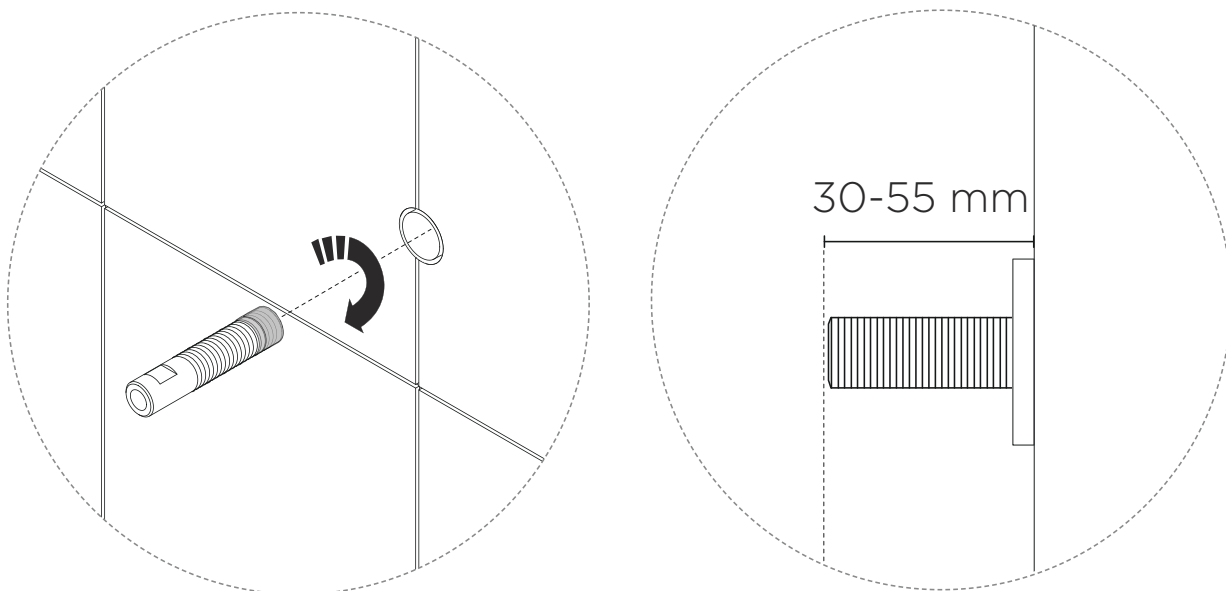


2. Montera den gängade adaptern i väggdosa så att den sticker ut 30-55 mm från väggytan. Kapa den om det behövs.



NOTERA

Täck änden av den gängade adaptern med trådtätningssmedel för att undvika läckage.

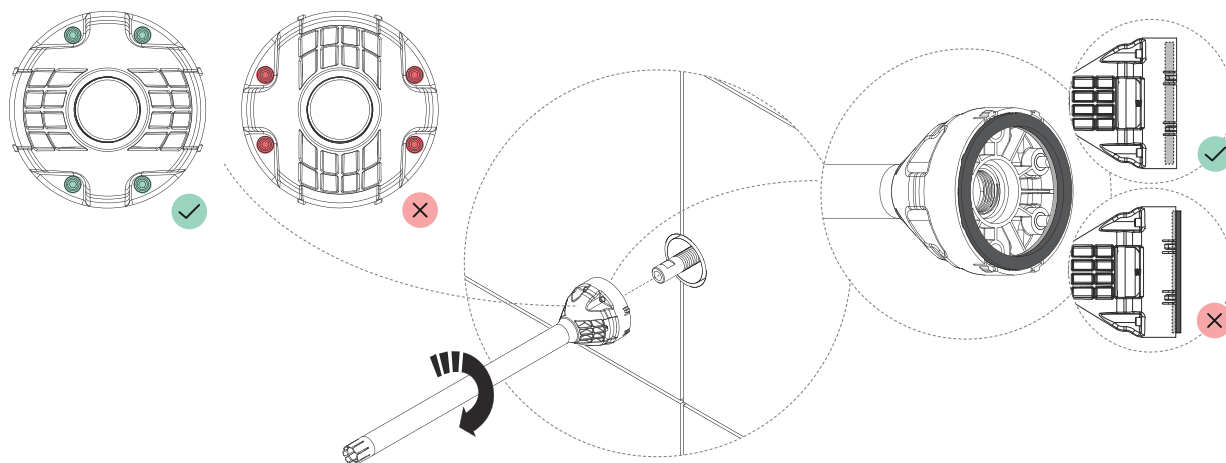


3. Montera takduscharmsinsatsen på adaptern och skruva in den helt tills den ligger an mot väggen.



OBSERVERA

Kontrollera att stödringen sitter på plats med gummisidan vänd mot väggen. När takduscharmen monteras ska stödringen vara helt infälld och inte sticka ut från basen.

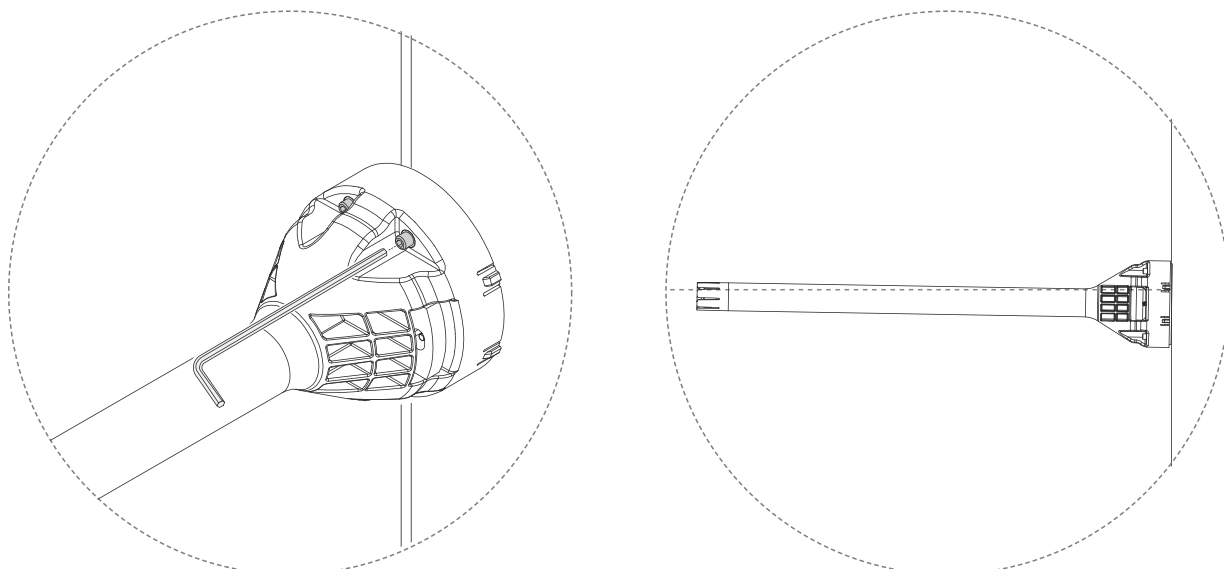


4. Om vinkeln på armen behöver justeras, lossa den ungefär ett halvt varv från väggen och använd sedan ställskruvarna för att justera vinkeln.

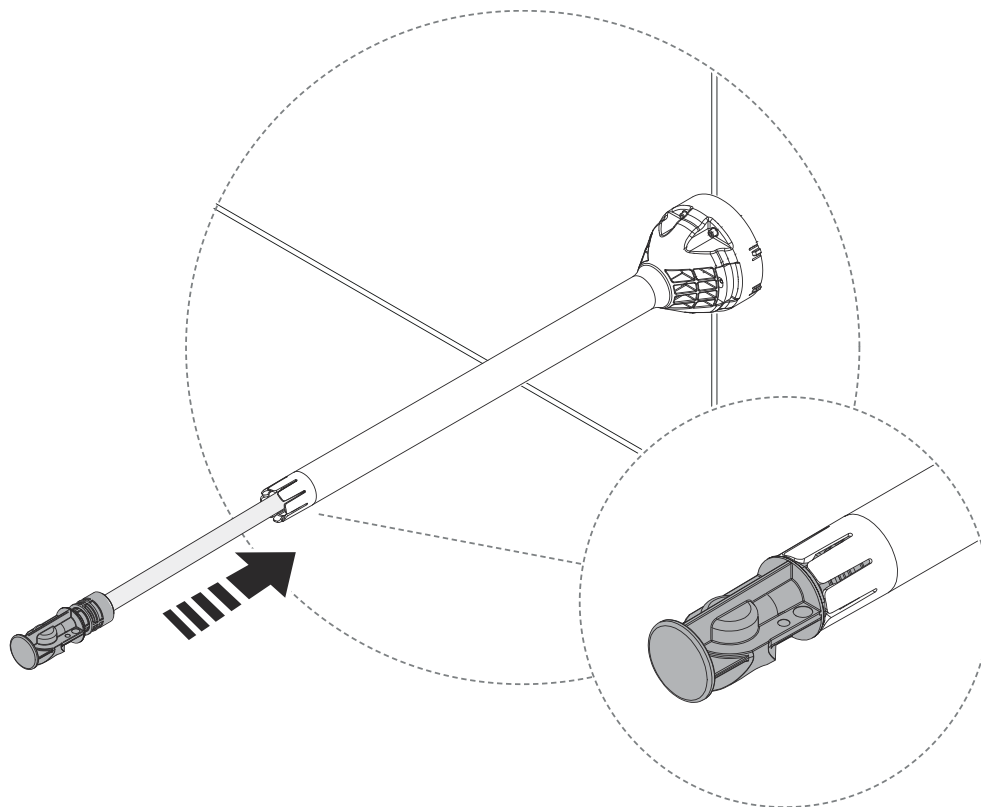


NOTERA

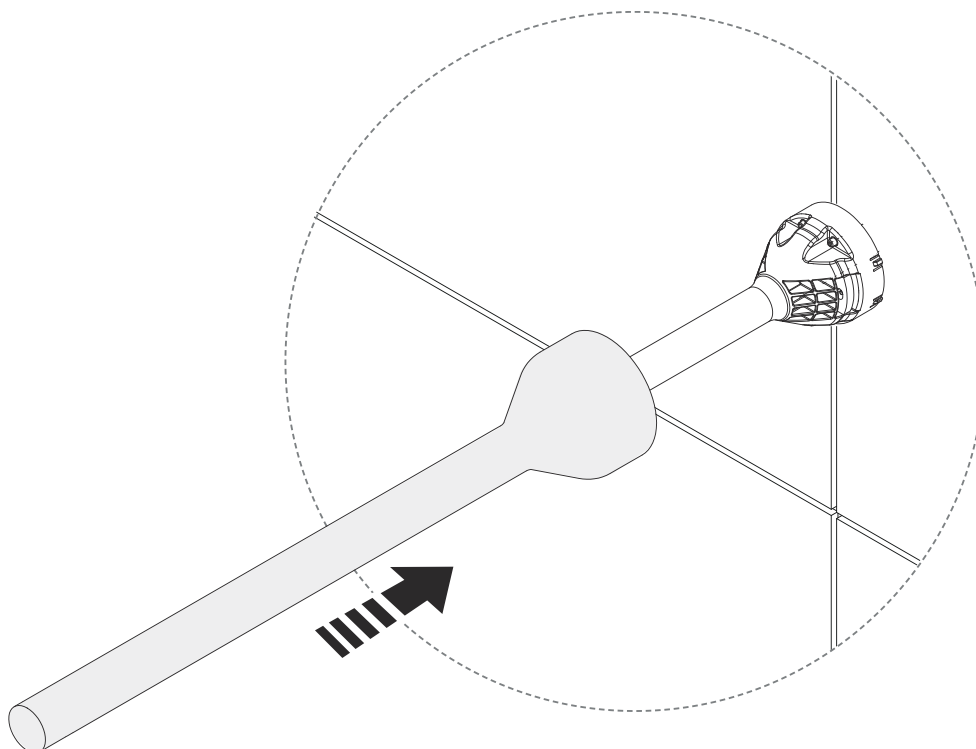
Metallhylsan och takduschen adderar vikt. Justera armens vinkel så att den pekar något uppåt för att kompensera för den extra vikten.



5. För in PEX-röret i insatsen.



6. Trä metallhylsan över insatsen.

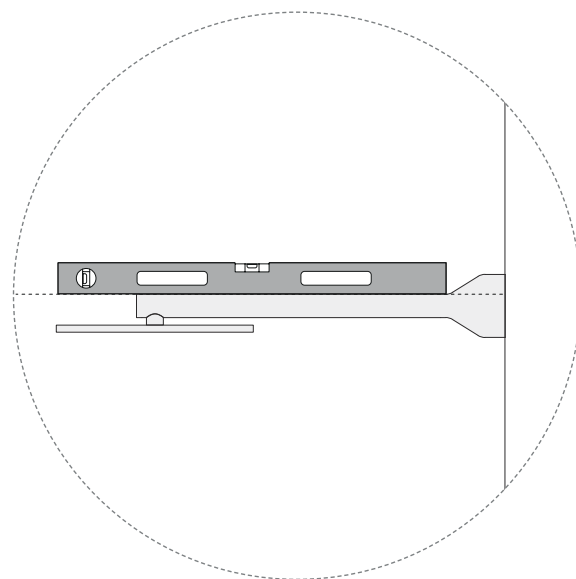
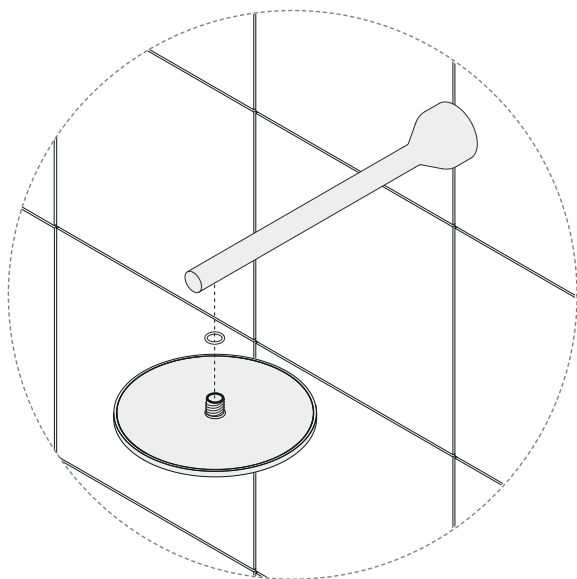


7. Montera takduschen. Kontrollera därefter vinkeln med ett vattenpass.



OBSERVERA

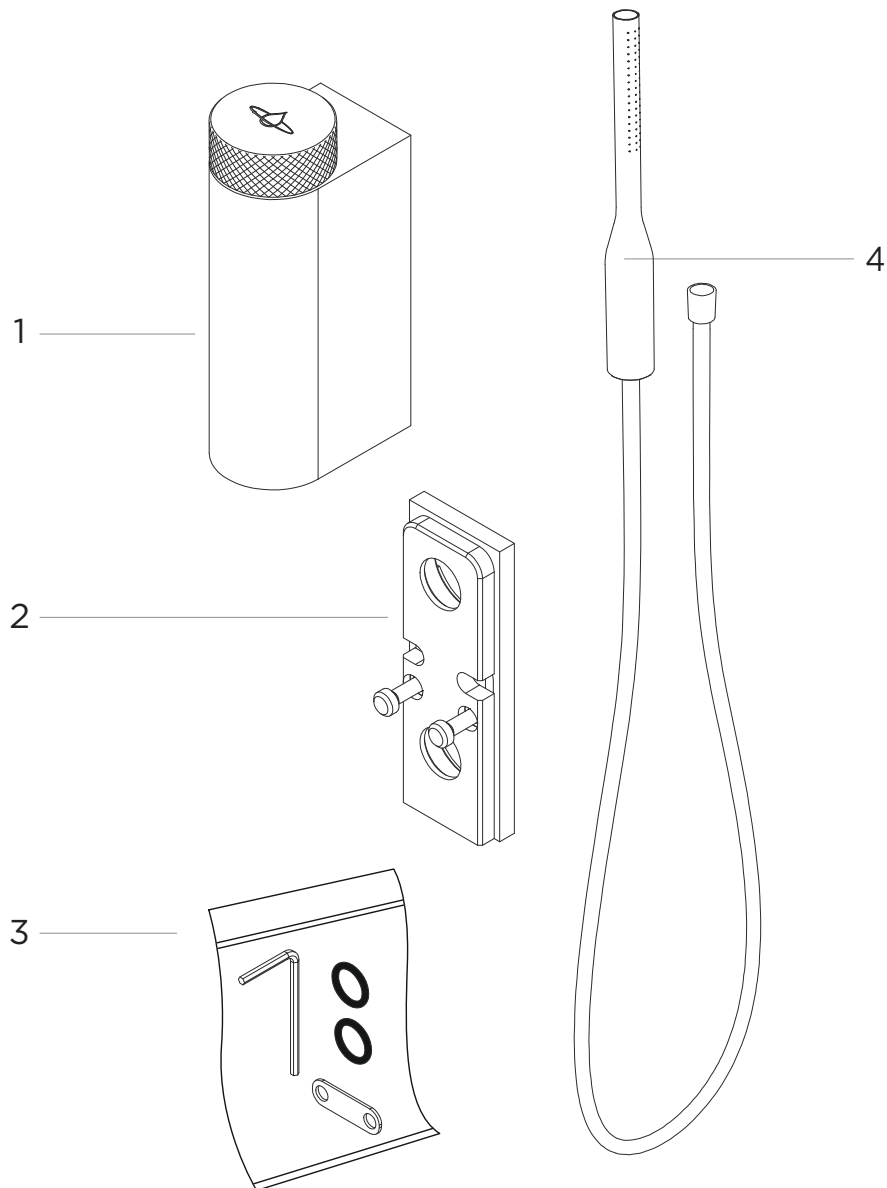
Säkerställ att packningen sitter korrekt, undvik korsgängning och dra inte åt för hårt.



Installera handdusch

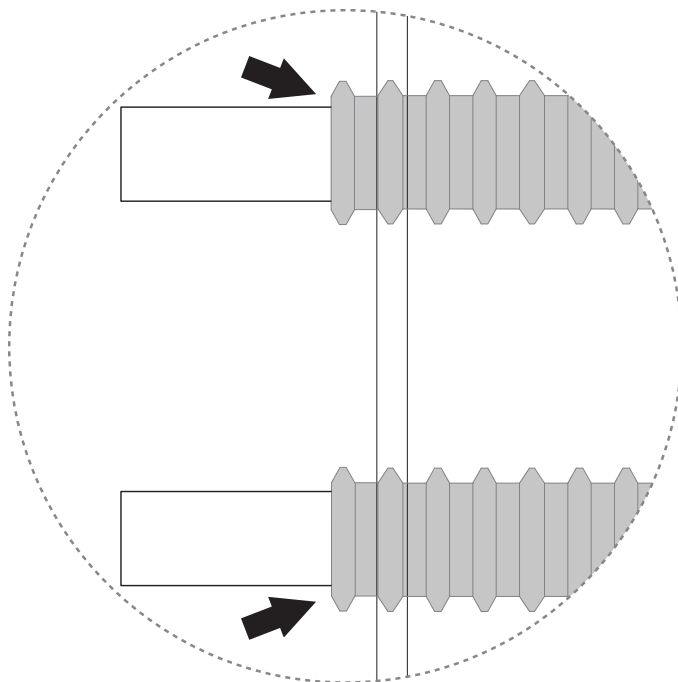
Installera omkastare och handdusch

Komponentöversikt



1. Omkastarhus
2. Väggfäste för omkastaren
3. Tillbehör till omkastare
4. Handdusch med duschslang

1. Kapa de korrugerade skyddsroren minst 6 mm och max 9 mm utanför kakelytan.

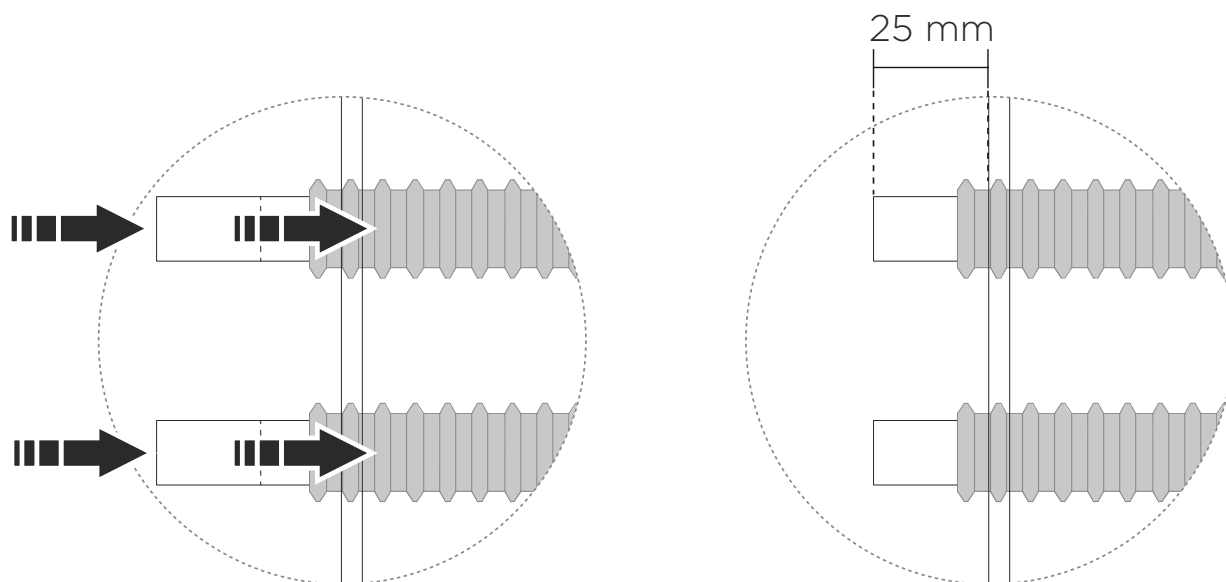


2. Tryck in PEX-rören tills de blir stumma, och kapa dem 25 mm utanför kakelytan. Grada och kalibrera PEX-rören.

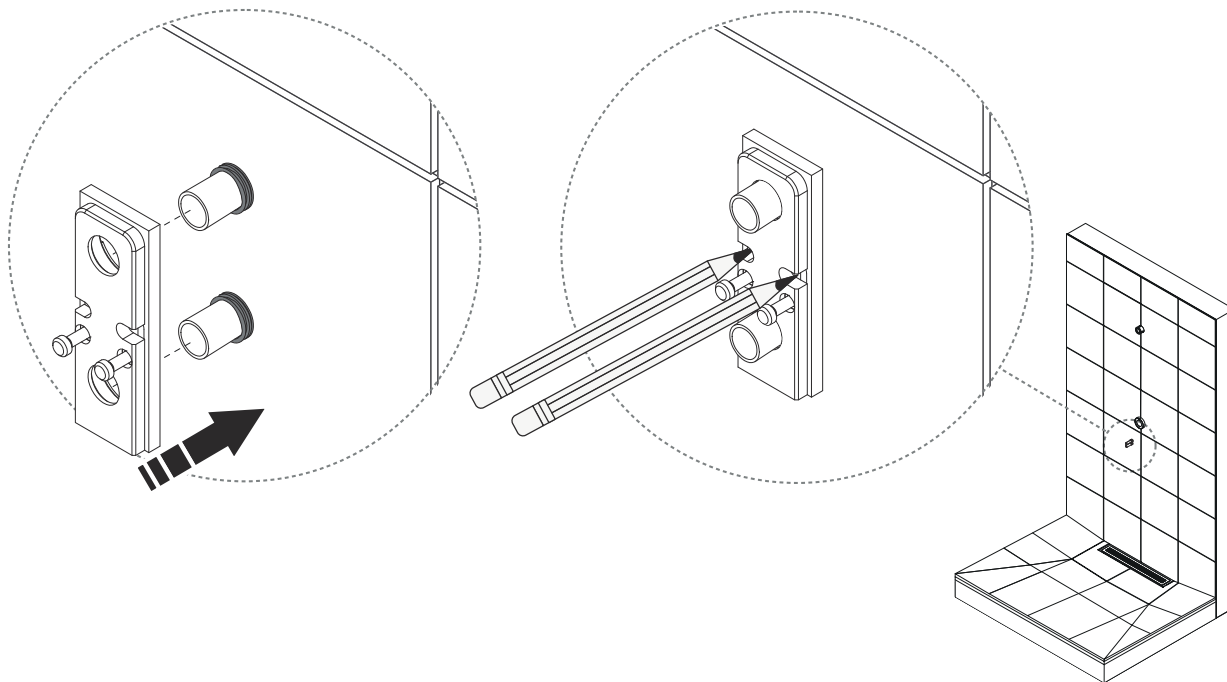


OBSERVERA

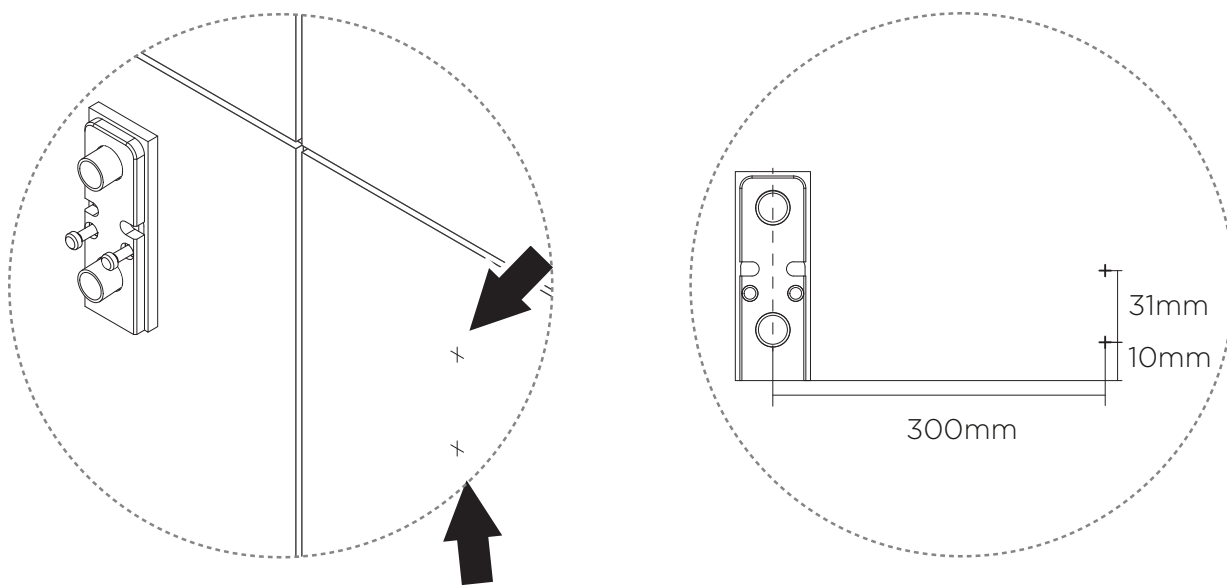
Det är viktigt att PEX-rören skjuts in hela vägen till 'stopp' innan de kapas.



3. Mät ut och markera hålpositioner för omkastaren.



4. Markera hålpositioner för handduschhållaren.

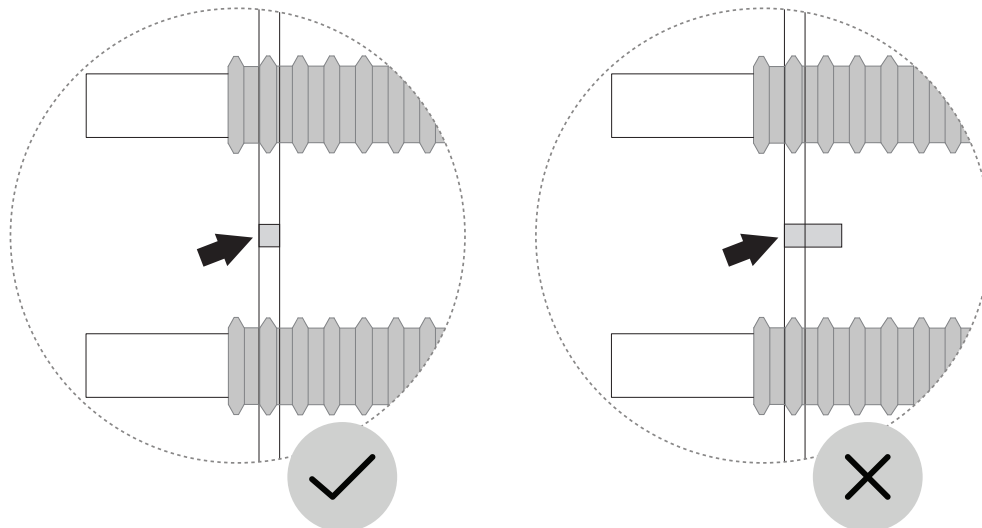


5. Borra 4st hål (6 mm) på de markerade platserna.



OBSERVERA

- Borra enbart genom kakelskivan.
- Täta borrhålen enligt gällande branschregler. Se kapitel [Täta infästningar i våtzon \[8\]](#) för instruktion .

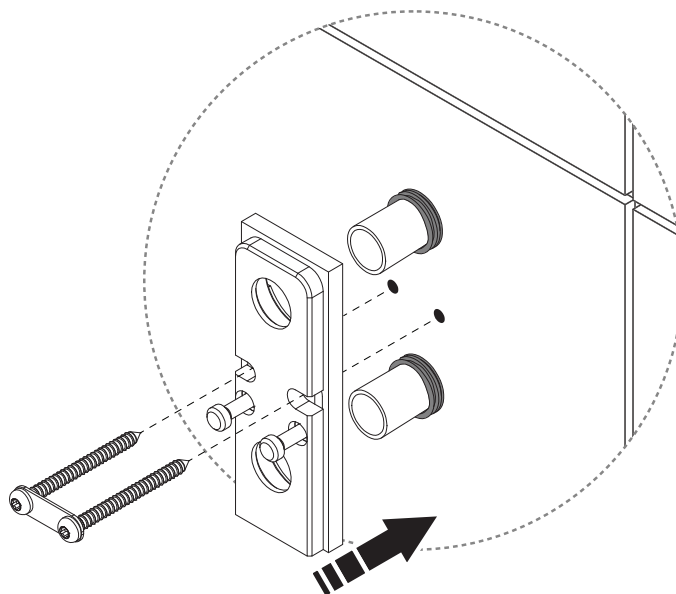


6. Montera väggplattan.



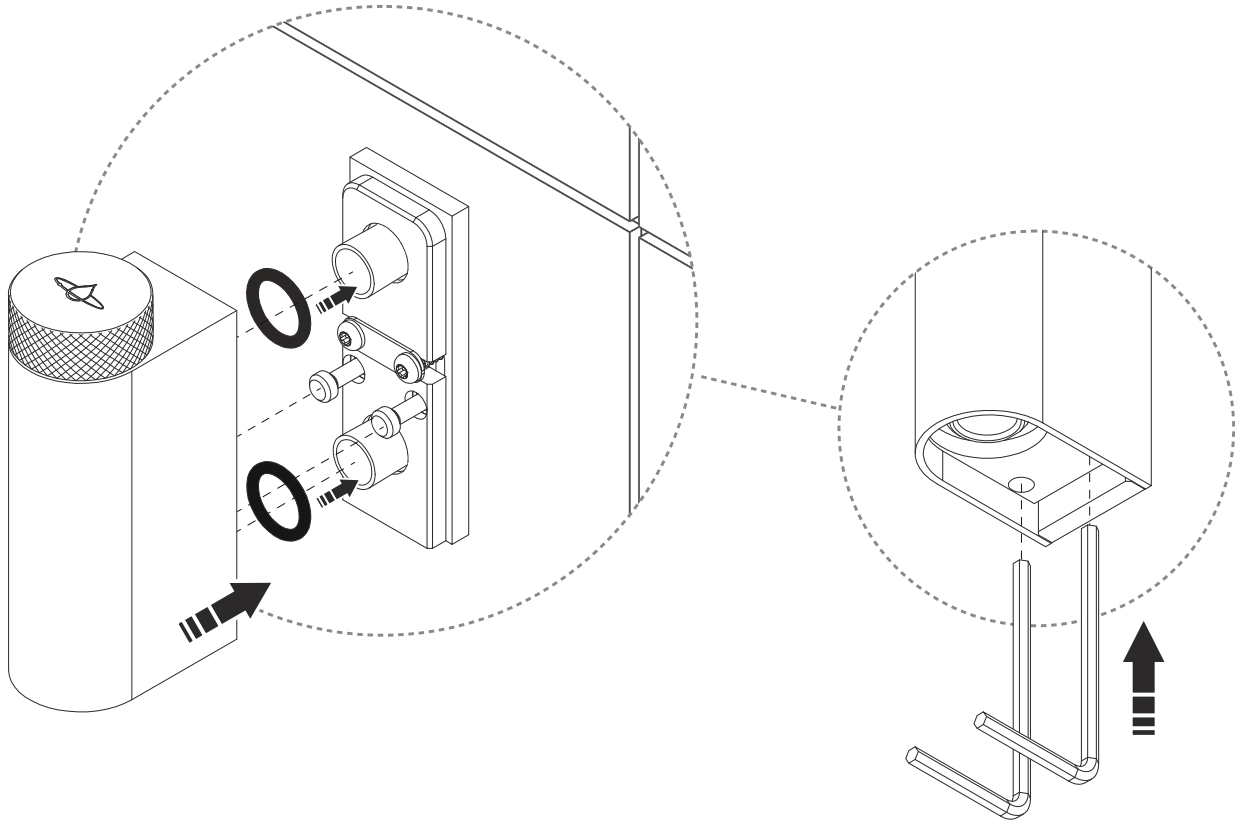
OBSERVERA

Välj skruv utifrån vägg tjocklek.

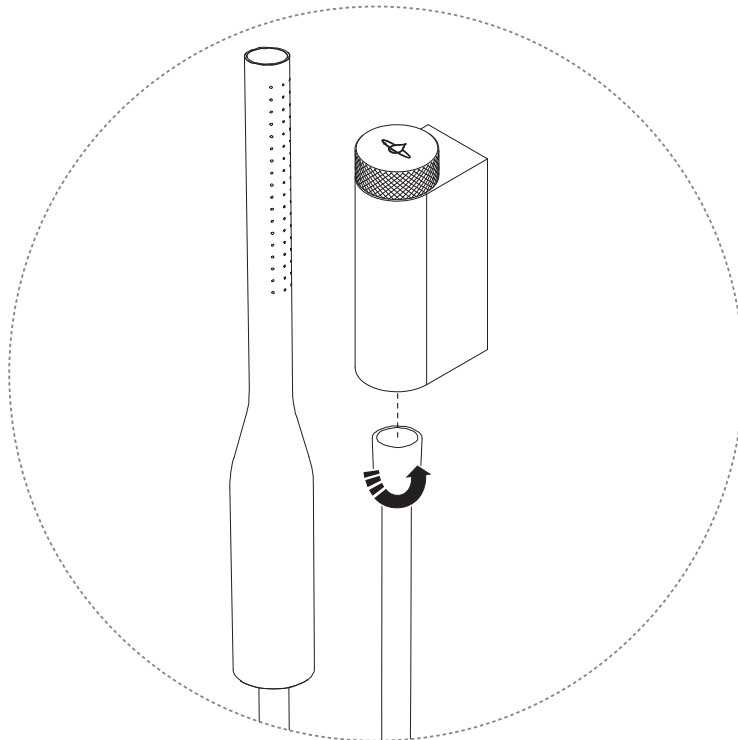


x1 Tvillingbricka

7. Fäst omkastarhuset på väggplattan.



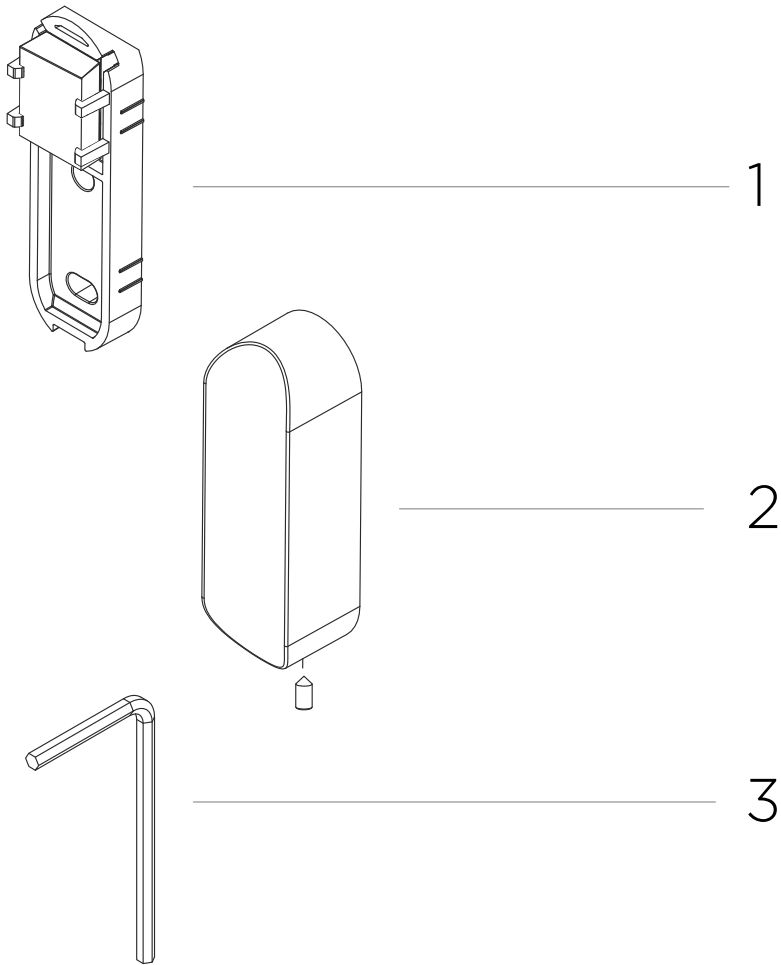
8. Skruva fast slangen på omkastaren.



Installera svart eller vit handduschhållare

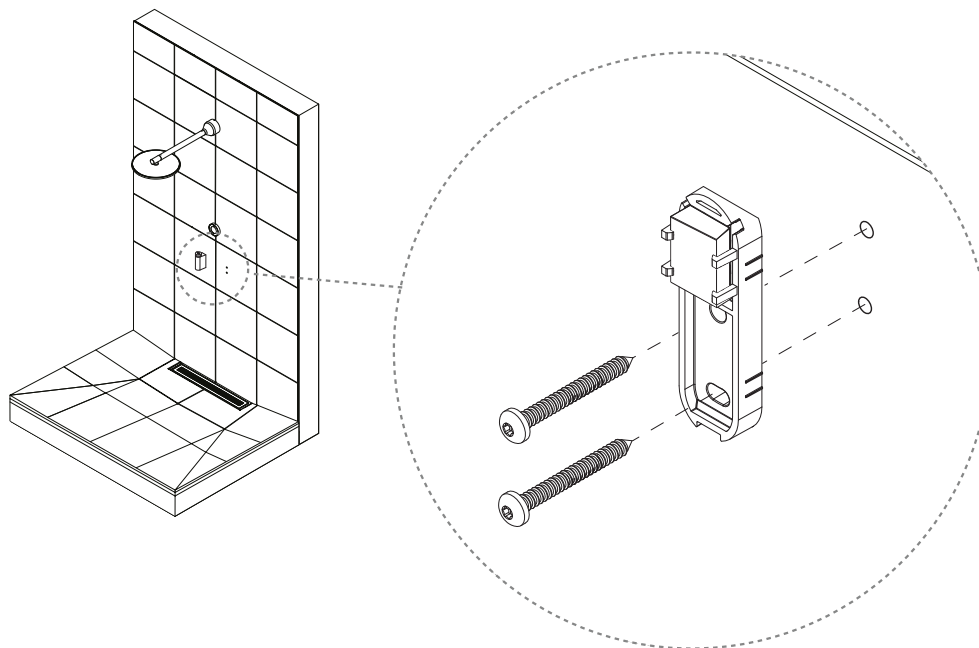
För handduschhållare i metallfinish, se [Installera handduschhållare i metallfinish \[51\]](#).

Komponentöversikt

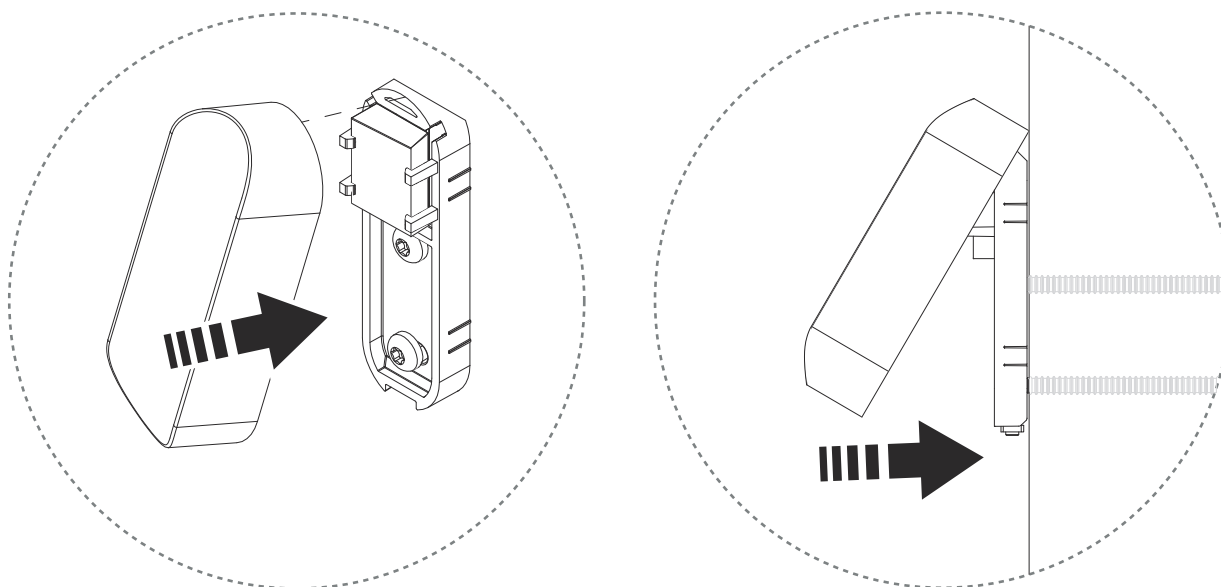


1. Handduschhållare
2. Kåpa till handduschhållare
3. Insexnyckel 2 mm

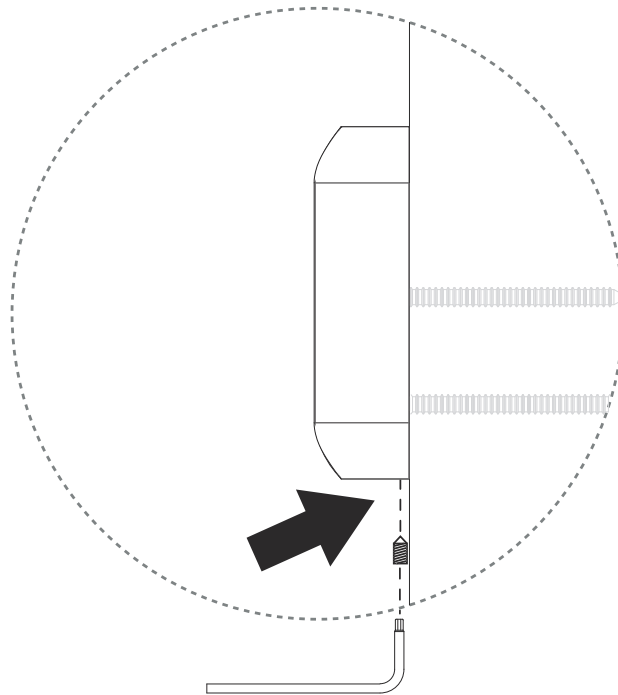
1. Montera handduschhållaren.



2. Kroka på kåpan till handduschhållaren.

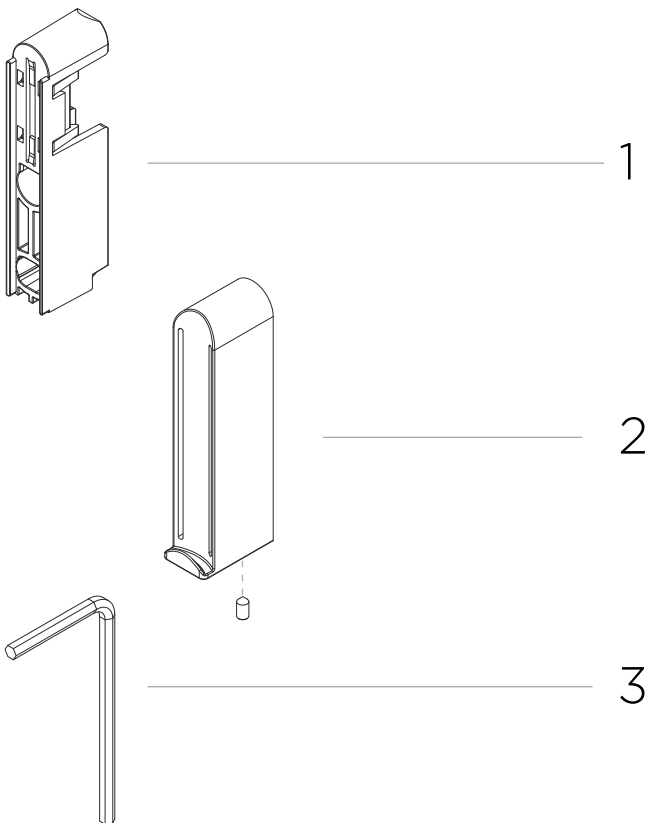


3. Använd ställskruven för att låsa.



Installera handduschkållare i metallfinish

Komponentöversikt



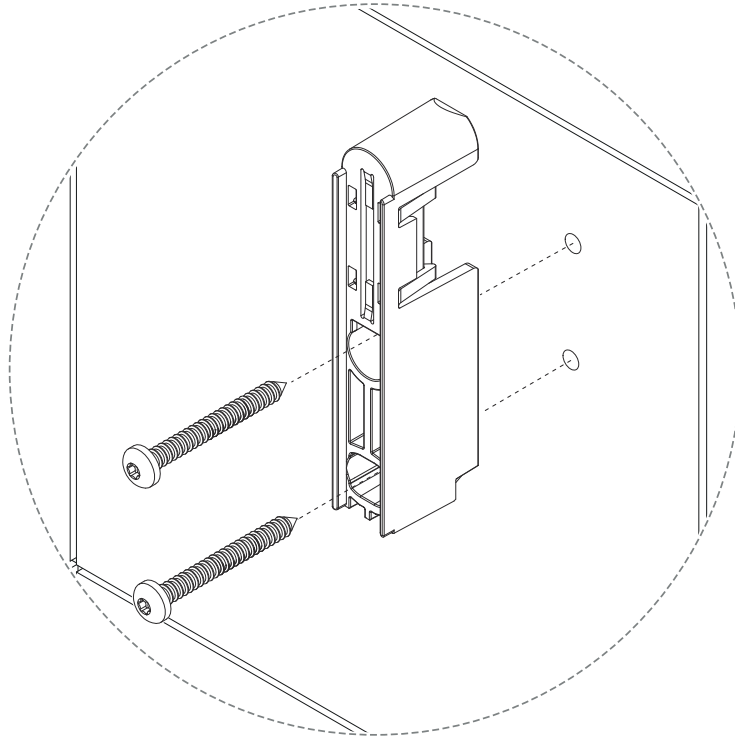
1. Handduschhållare
 2. Kåpa till handduschhållare
 3. Insexnyckel 2 mm
-

1. Montera handduschhållaren

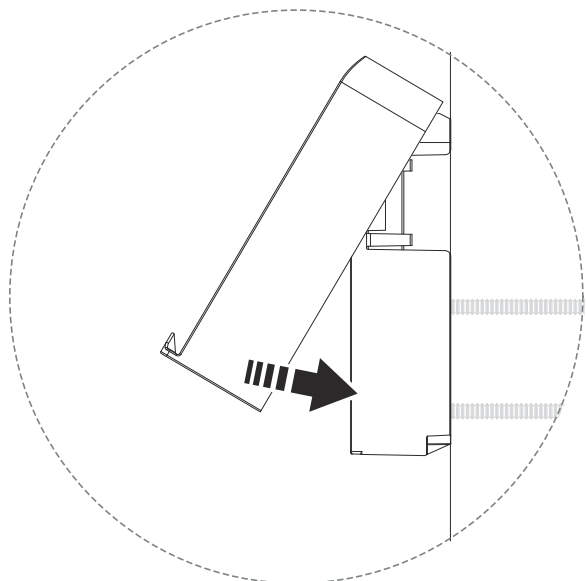
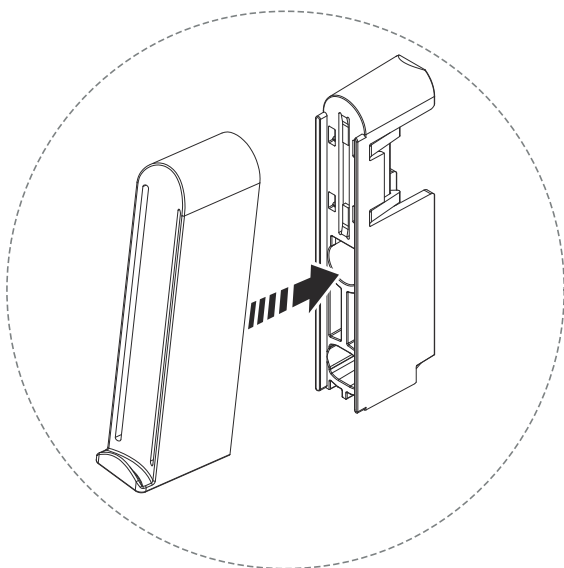


OBSERVERA

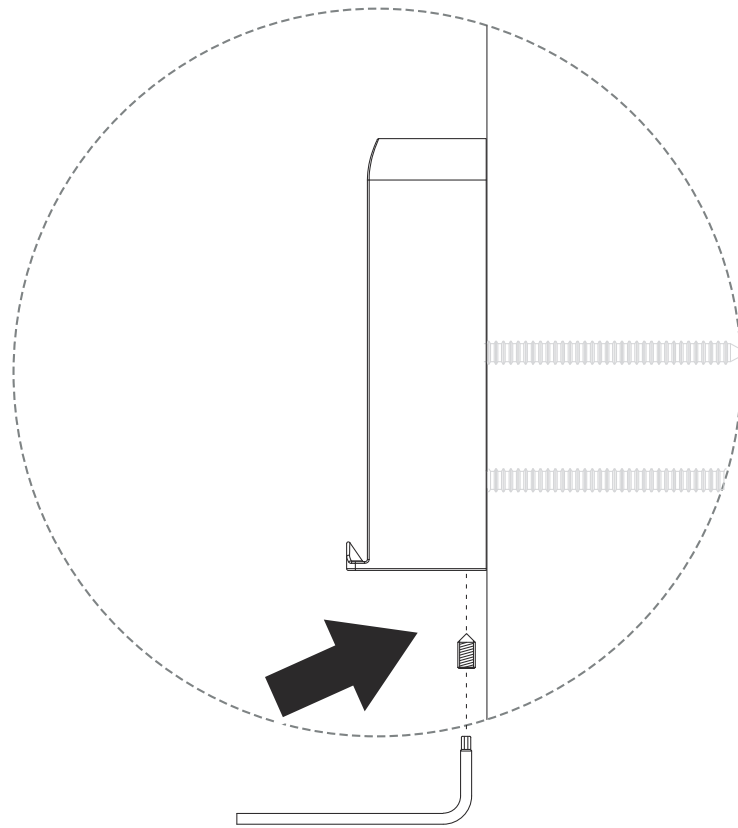
Var försiktig när skruvarna dras åt, så att inte fästet deformerar.



2. Kroka på kåpan till handduschhållaren.



3. Använd ställskruven för att låsa.

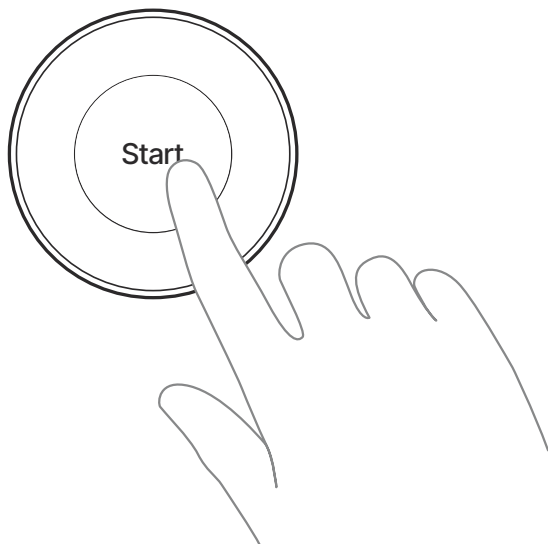


Verifiera duschen

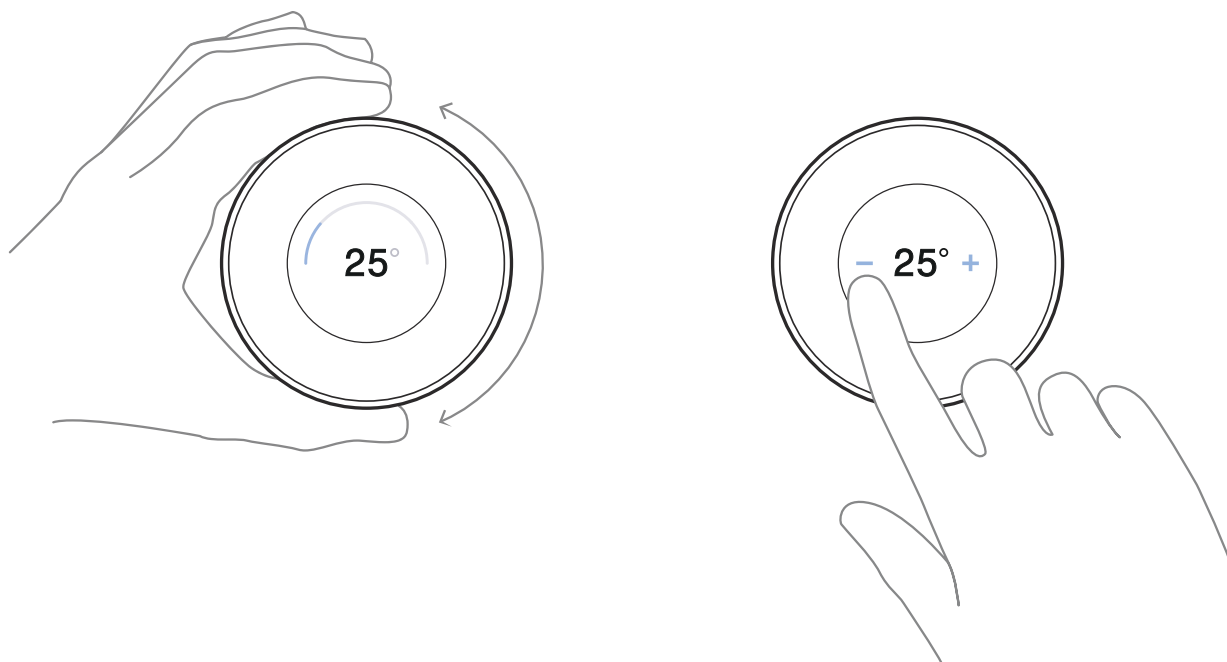
Det sista steget är att starta duschen för att verifiera att den fungerar som den ska.

1. Slå på strömmen och vattentillförseln. Det tar cirka 1 minut för Core att starta upp.
-

2. Starta duschen.



3. Ställ in temperaturen på 25 °C (vrid på hjulet eller tryck på skärmen beroende på version av Control Dial).



-
4. Låt duschen rinna och kontrollera att vattenåtervinningen startar inom 5 minuter. Återvinningen ska visas på skärmen.



-
5. Kontrollera noggrant alla vattenanslutningar för att säkerställa att det inte finns några läckor.

ORBITAL



CERTIFIED SPACE TECHNOLOGY