



Installation de la technologie

Orbital Shower Hatch R3 (OS8733-E)

5-06-0044 FR

Date de publication 2026-05-11

Copyright © 2026, Orbital Systems

All rights reserved. No part of this document may be reproduced or copied in any form or by any means without written permission from Orbital Systems. The English language version of this document contains the original instructions. All other language versions are translations of the original instructions.

Table des matières

Merci de votre achat !	4
Conditions préalables et approbations	4
Garantie	5
Service après-vente	5
Aperçu du système	6
Vue d'ensemble de l'installation	7
Exigences relatives à l'installation	7
Fixations d'étanchéité en zone humide	8
Installation du Orbital Shower Core	9
Ouvrez la porte du boîtier mural	11
Installation du câble du capteur, du tuyau de rinçage et du tuyau de recirculation	13
Installation de la station d'accueil du Sensor Tank	15
Installation du Sensor Tank et du verrou du Sensor Tank	17
Installation de l'entonnoir	19
Installation de l'Orbital Shower Core	20
Ajoutez le Filtre	29
Installation de la molette de réglage	31
Prochaine étape :	35
Installation du pommeau de douche noir ou blanc	36
Installation du pommeau de douche métallique	39
Montage de la douchette	44
Installation de l'inverseur et de la douchette	44
Installation du support de douchette noir ou blanc	49
Montage du support métallique de la douchette	51
Vérification de la douche	54

Merci de votre achat !

Ce manuel s'applique au modèle OS8733-E

 Lisez le guide de sécurité avant de commencer l'installation ou d'utiliser la douche.

Merci d'avoir acheté la Orbital Shower auprès de Orbital Systems. Pour profiter pleinement du potentiel de la douche, veuillez lire et suivre les procédures de ce manuel. Assurez-vous de bien comprendre comment utiliser cette douche et assurez-vous qu'elle est correctement entretenue conformément aux instructions données dans ce manuel. Ne jetez pas ce manuel, conservez-le à portée de main pour référence ultérieure. Ce manuel s'applique à tous les modèles de douche. Le cas échéant, le manuel n'affichera que la variante de Orbital Systems pommeau de douche et douchette.

Conditions préalables et approbations

Orbital Shower porte le marquage CE sur la base de certificats et de rapports d'essais de laboratoires externes.

Si les réglementations du secteur et les instructions de ce manuel sont respectées, Orbital Systems garantit un système de douche fonctionnel.

Garantie

Pour plus d'informations sur la garantie et la responsabilité en cas de défauts, veuillez consulter le Orbital Systems site Web <https://orbital-systems.com>.



Service après-vente

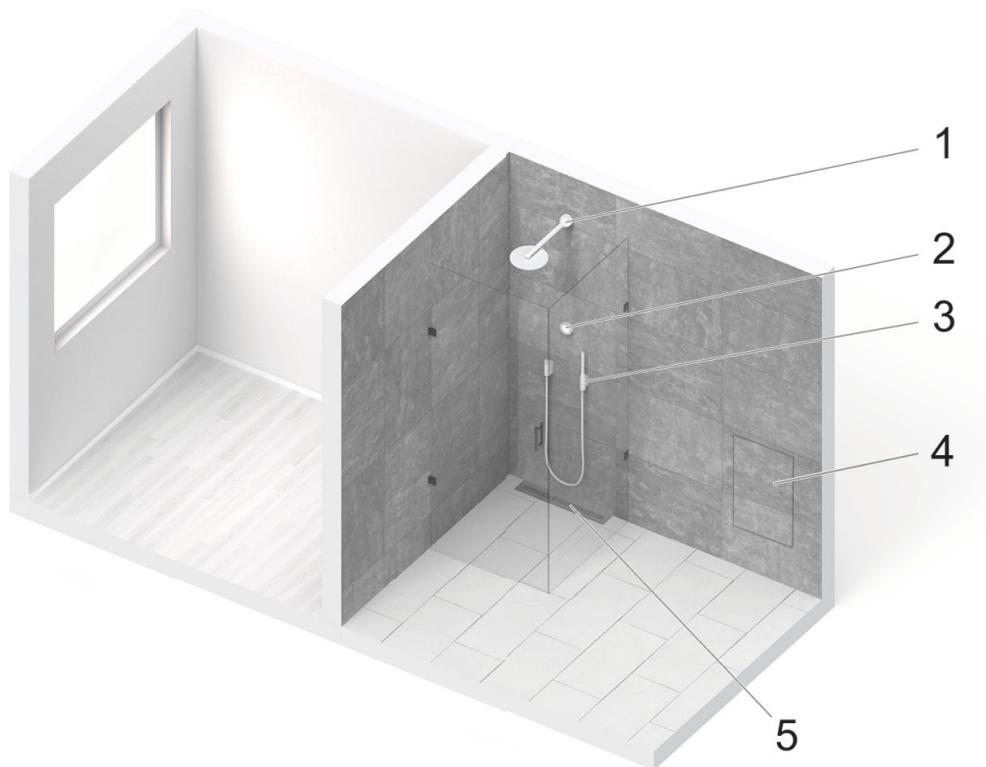
Orbital Systems et notre équipe d'experts est à votre disposition pour vous aider si vous avez besoin de conseils sur les produits, si vous rencontrez des problèmes, si vous avez besoin d'acheter des pièces de rechange ou si vous souhaitez convenir d'un rendez-vous de maintenance.

Nous contacter

- support@orbital-systems.com
- www.orbital-systems.com

Aperçu du système

Orbital Shower Hatch R3 (OS8733-E)



1. Douche de tête
2. Control Dial
3. Kit douchette (douchette, inverseur et support)
4. Orbital Shower Core (RSK 835 91 20) et Boîtier mural (RSK 829 64 37), situés à l'intérieur ou à l'extérieur de la zone de douche
5. Unité de vidange (RSK 711 54 63) et unité de sortie (RSK 711 99 33)

La préparation et l'installation de la zone de douche (y compris la tuyauterie, les raccords, l'étanchéité et le carrelage), l'installation de Boîtier mural (4) et de l'évacuation (5) sont incluses dans le manuel d'installation du système de douche.

L'installation du Orbital Shower Core (4), Control Dial (2), douche de tête (1) et du kit de douchette (3) est incluse dans le manuel d'installation du système. L'utilisation de la douche est incluse dans le manuel d'utilisation.

Vue d'ensemble de l'installation

Exigences relatives à l'installation

Connectivité

Connexion Internet : Wi-Fi 2,4 GHz/5 GHz ou Ethernet protégé par mot de passe.

Alimentation électrique

Disjoncteur différentiel : Un disjoncteur par Orbital Shower Core

Alimentation secteur : Monophasé, 230 V CA/50-60 Hz/16 A *

Câble d'alimentation secteur : Min. 2,5 mm² (valeur nominale pour un circuit de 16 A)

Plomberie/Eau

Raccords d'arrivée d'eau du robinet : Séparer chaud et froid, 2 écrous tournants femelles G 1/2" 12,7 mm.

Temp. eau froide entrante (min-max) : 4-25 °C

Temp. eau chaude entrante (min-max) : 50-65 °C

Pression maximale de distribution de l'eau du robinet : PN10

Pression d'arrivée d'eau (min.-max.) : 2-10 bars

La pression d'alimentation est l'exigence fondamentale pour le débit de la douche :

- 2 bars : 7,5 litres/min
- 3 bars : 9,5 litres/min
- 4 bars : 11 litres/min

Débit d'alimentation en eau recommandé : 9 litres/minute par entrée chaud et froid

Dureté de l'eau (min-max) : 3°dH-14°dH, ou une dureté totale de 53-250 mg CaCO₃/litre

Teneur en fer de l'eau : < 0,3 mg/litre

** L'utilisation d'un fusible plus faible entraîne un débit d'eau plus faible :*

10 A = 6 litres/min

13 A = 8 litres/min

16 A = 12 litres/min

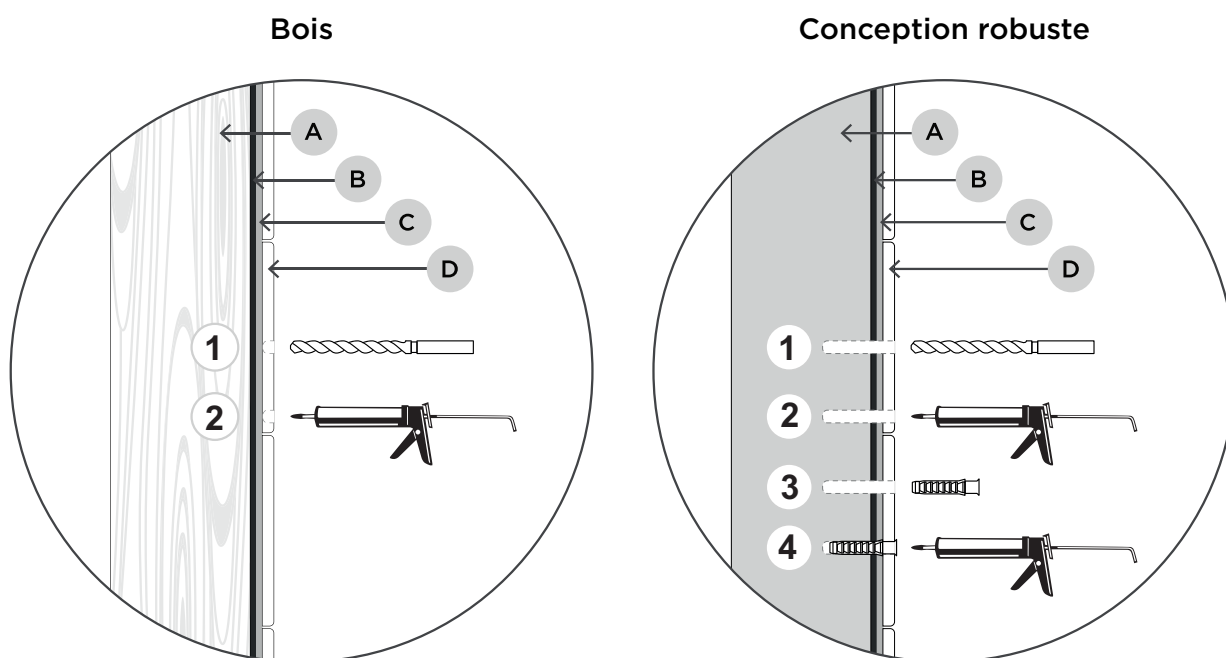
Fixations d'étanchéité en zone humide

Scellez les trous de perçage conformément aux normes industrielles applicables.



ATTENTION

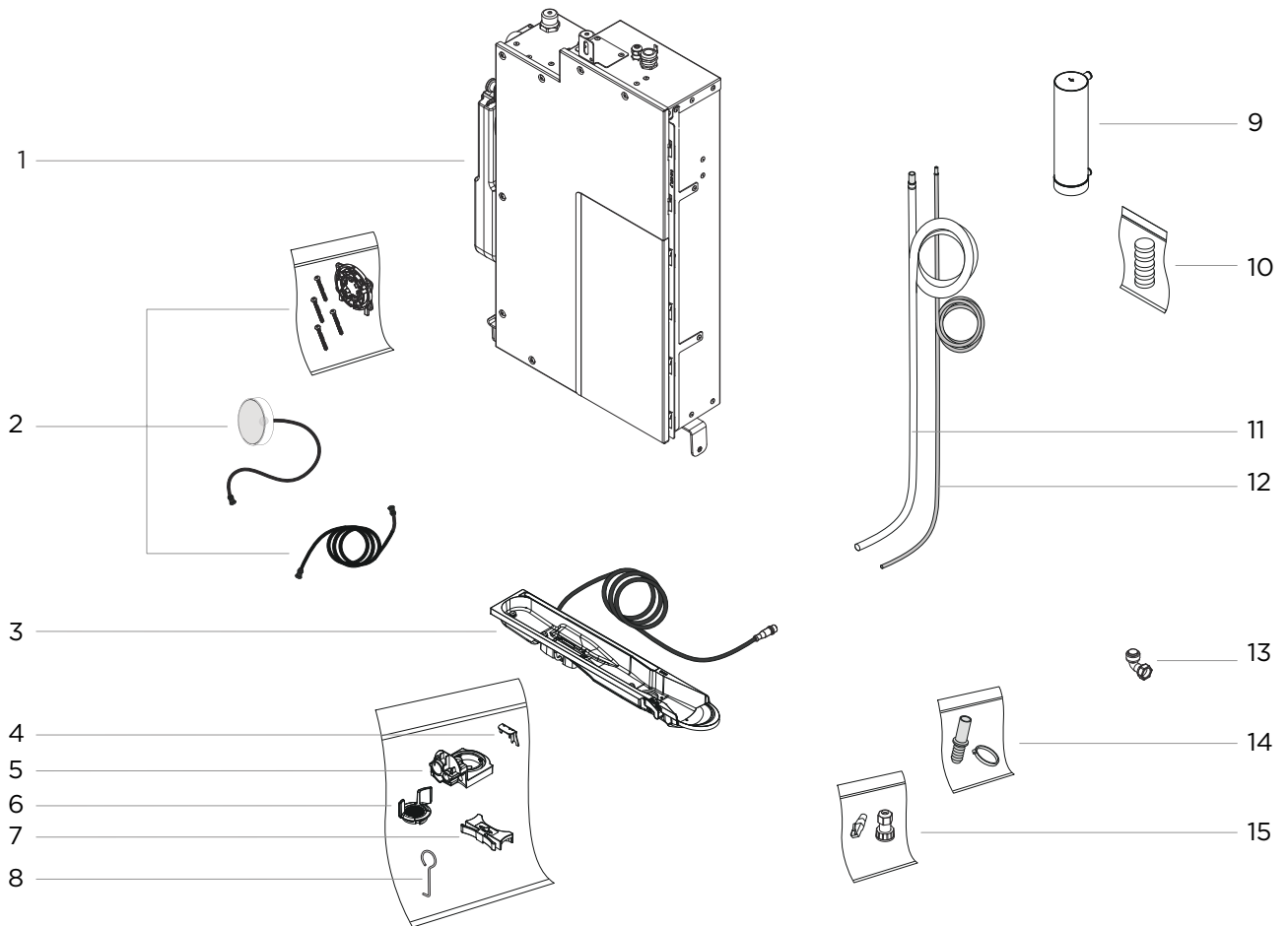
Les installations en Suède doivent être réalisées conformément aux règles industrielles actuelles en matière d'installation sûre de l'eau. Toutes les fixations dans la zone humide doivent être étanches contre la couche d'étanchéité du mur ou du sol. Le matériau d'étanchéité doit adhérer au support et être résistant à l'eau, aux moisissures et au vieillissement.



- **A** : Bois/béton
- **B** : Membrane d'étanchéité
- **C** : Colle à carrelage
- **D** : Carreau

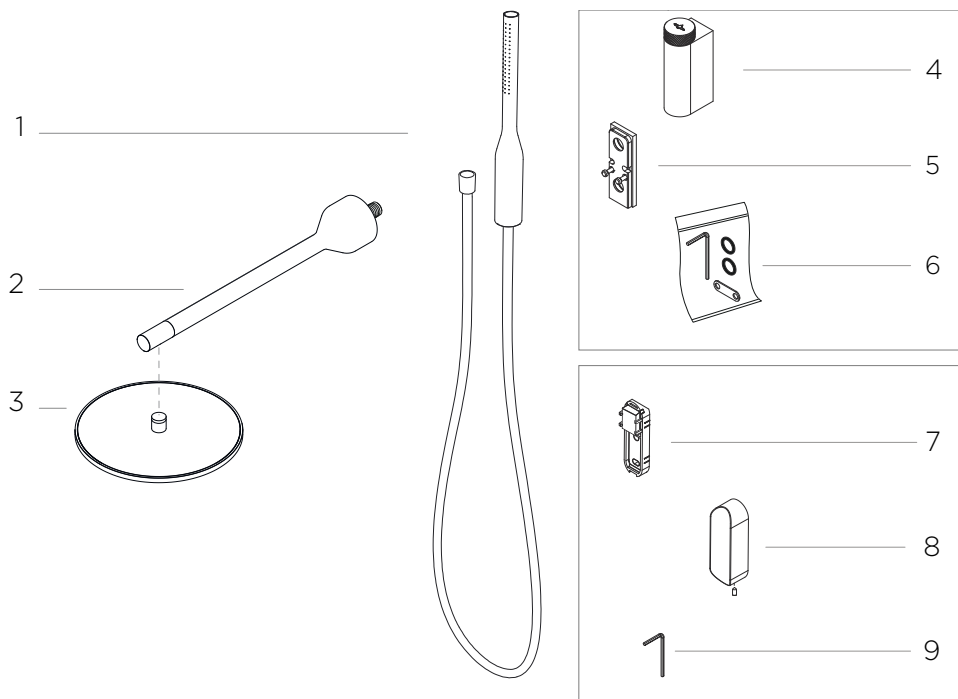
Installation du Orbital Shower Core

Vue d'ensemble des composants, kit système – Composants principaux



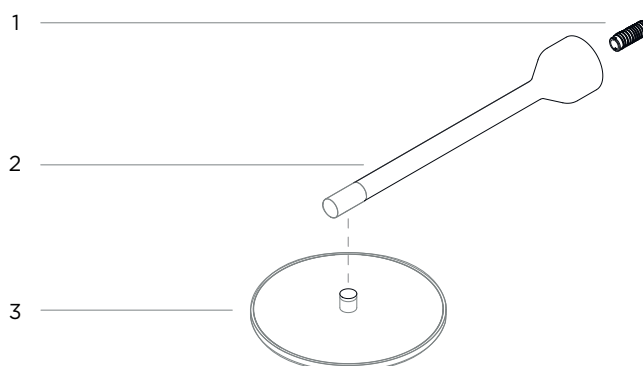
1. Orbital Shower Core
2. Control Dial, y compris la fixation, les vis et le câble d'extension
3. Sensor Tank
4. Clip
5. Station d'accueil du Sensor Tank
6. Couvercle du Sensor Tank
7. Verrou à ressort
8. Crochet
9. Capsule filtrante
10. Comprimés de détartrage
11. Tuyau de recirculation
12. Tuyau de rinçage
13. Raccord coudé PEX
14. Kit de tuyau de rinçage
15. Kit Ethernet

Aperçu des composants, kit système - Pommeaux de douche noirs ou blancs et inverseur



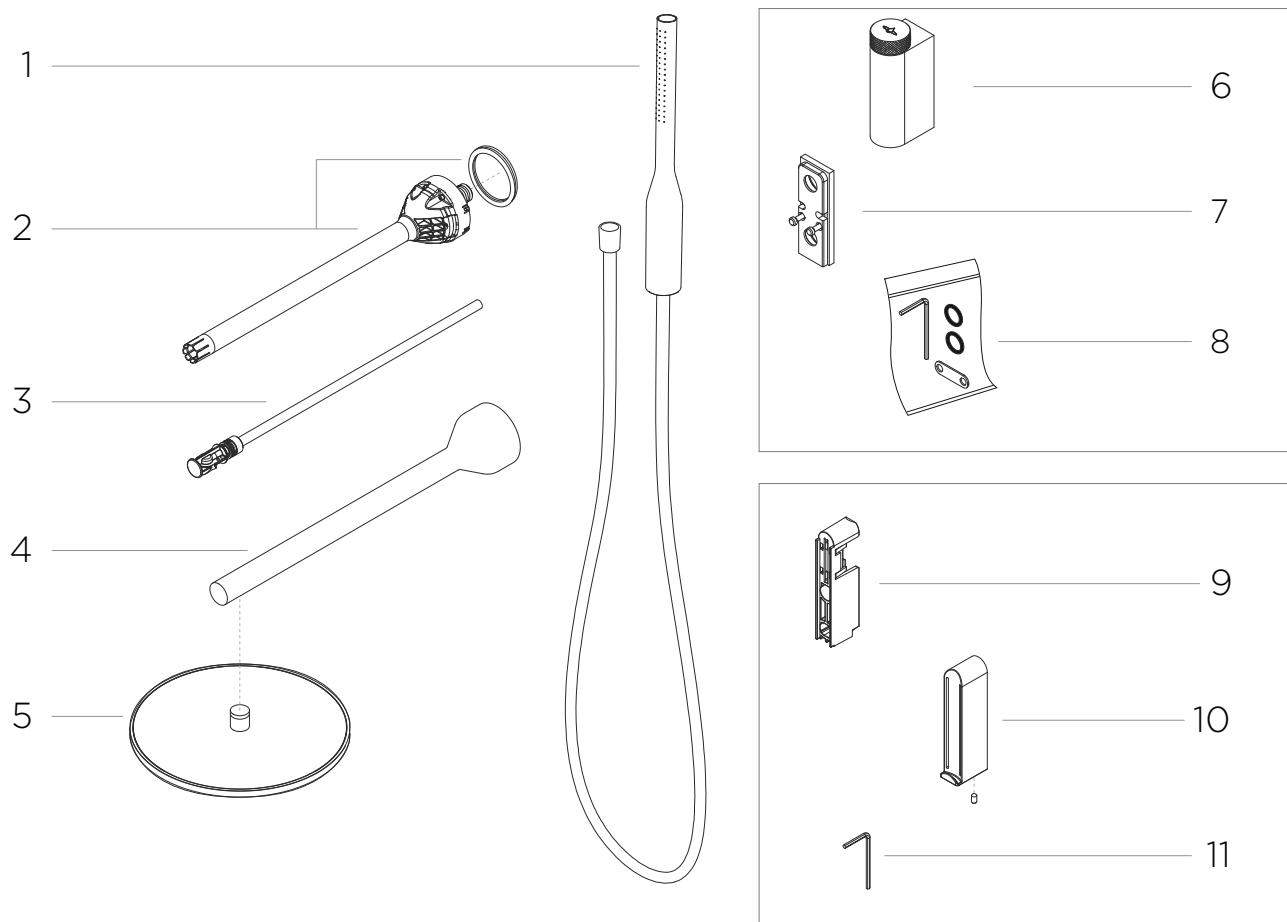
1. Douchette et flexible
2. Bras de douche de tête et adaptateur fileté
3. Douche de tête
4. Corps de l'inverseur
5. Support mural de l'inverseur
6. Accessoires pour l'inverseur
7. Support de douchette
8. Capot du support de douchette
9. Clé hexagonale de 2 mm

Vue d'ensemble des composants, kit système - pommeau de douche noir ou blanc



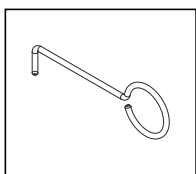
1. Adaptateur fileté
2. Bras de douche de tête
3. Douche de tête

Vue d'ensemble des composants - Pommeaux de douche métalliques et inverseur

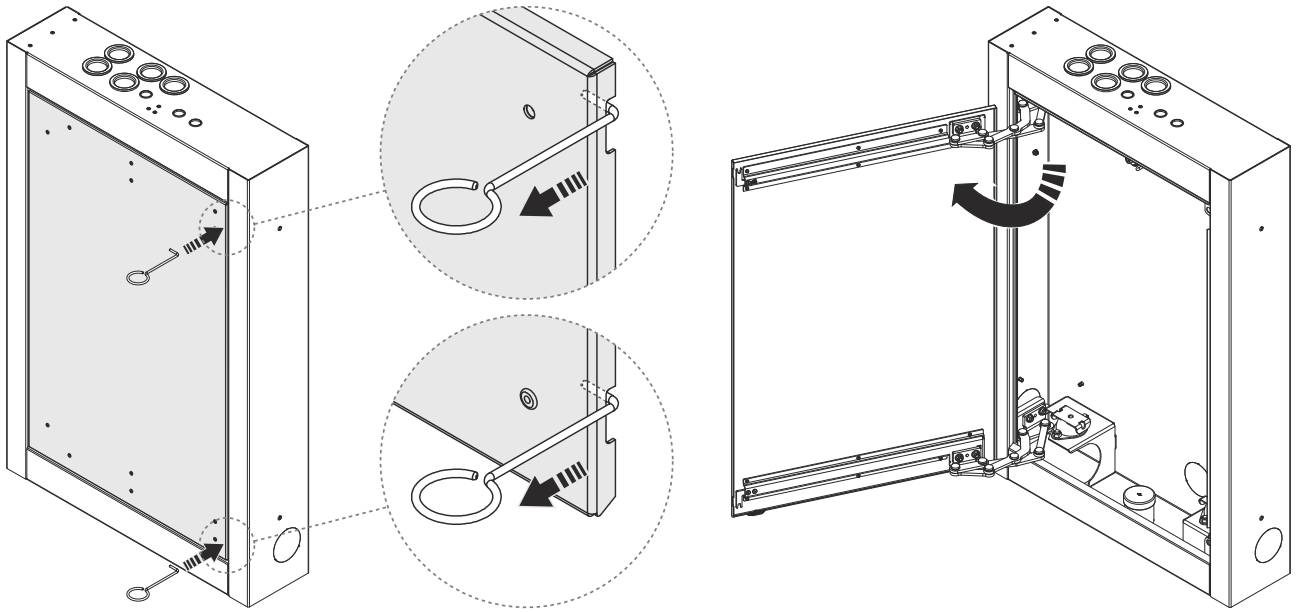


1. Douchette et flexible
2. Bras de douche de tête, adaptateur fileté et bague de support
3. Tuyau PEX interne de pommeau de douche
4. Couvercle métallique
5. Douche de tête
6. Corps de l'inverseur
7. Support mural de l'inverseur
8. Accessoires pour l'inverseur
9. Support de douchette
10. Capot du support de douchette
11. Clé hexagonale de 2 mm

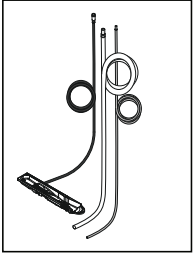
Ouvrez la porte du boîtier mural



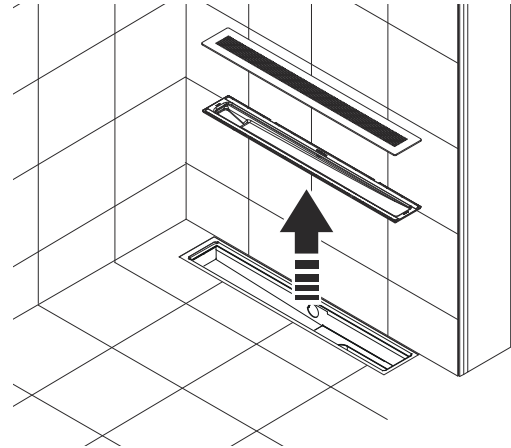
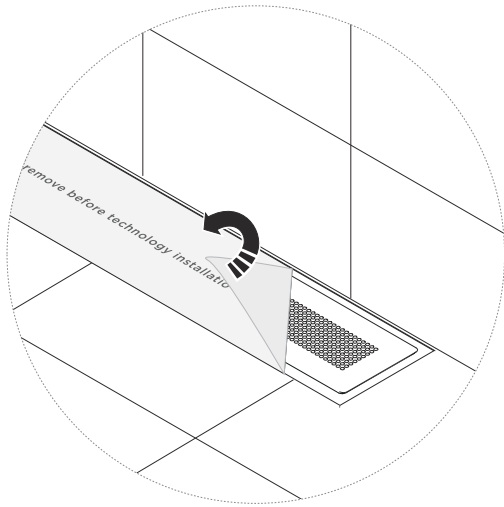
Pour ouvrir la porte, insérez le crochet dans les fentes situées sur le côté droit de la porte et tirez droit vers vous.



Installation du câble du capteur, du tuyau de rinçage et du tuyau de recirculation



1. Retirez le film protecteur et soulevez la grille et l'entonnoir. Mettez-les de côté.

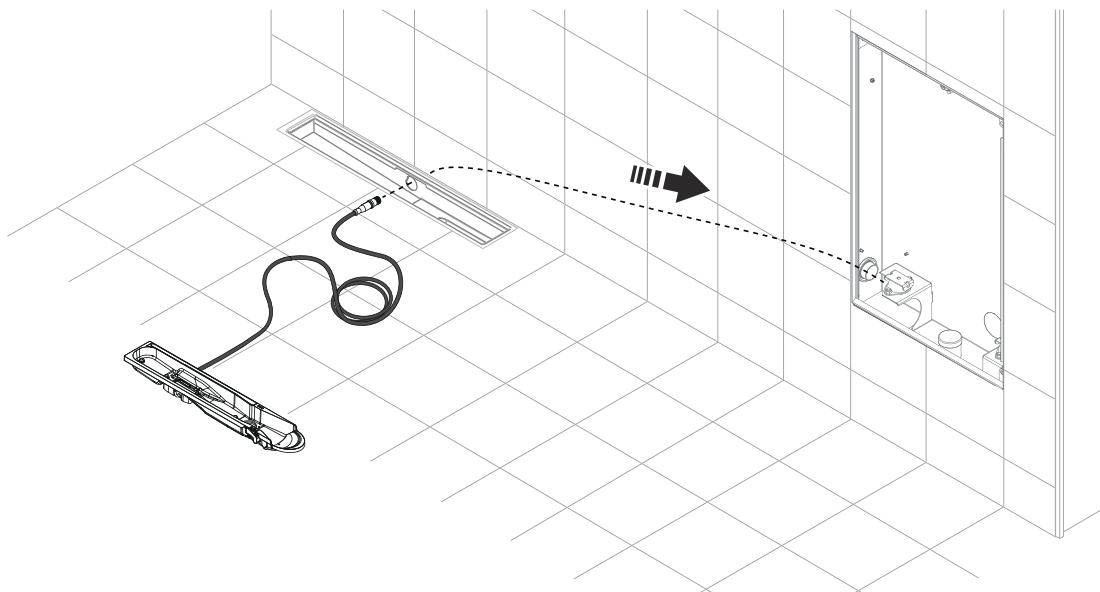


-
2. Acheminez le câble du capteur à travers le tuyau de vidange. Laissez le couvercle de protection du connecteur en place.

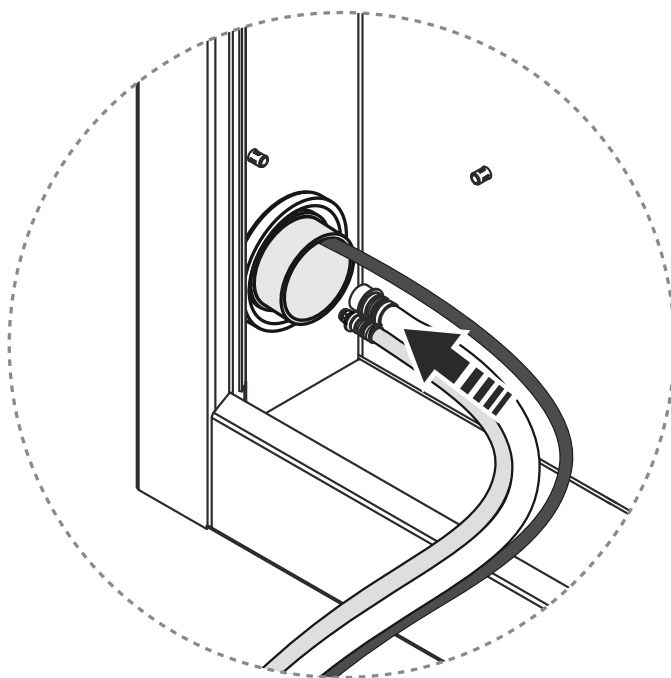


AVIS

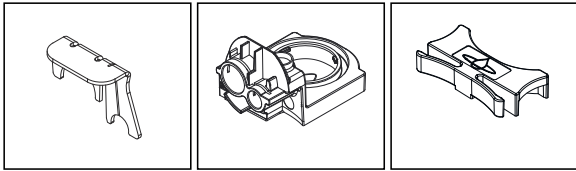
Il est recommandé d'utiliser du ruban de tirage pour acheminer les câbles à travers les tuyaux.



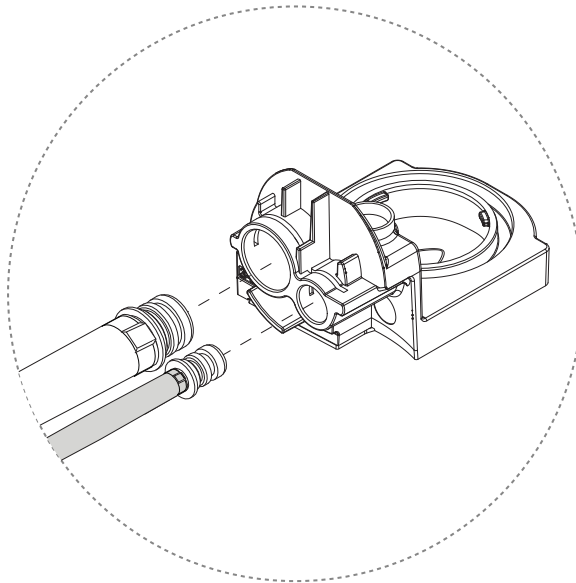
-
3. Acheminez le tuyau de rinçage et le tuyau de recirculation à travers le tuyau de vidange, en les insérant d'abord avec les raccords.



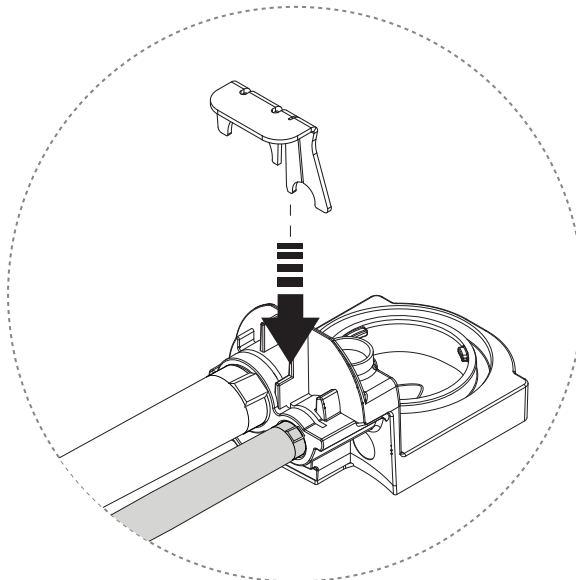
Installation de la station d'accueil du Sensor Tank



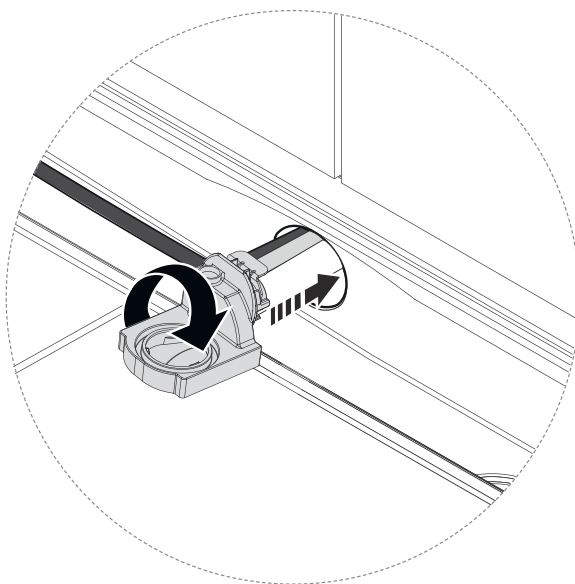
1. Appliquez du lubrifiant sur les joints toriques et raccordez les tuyaux à la station d'accueil du Sensor Tank.



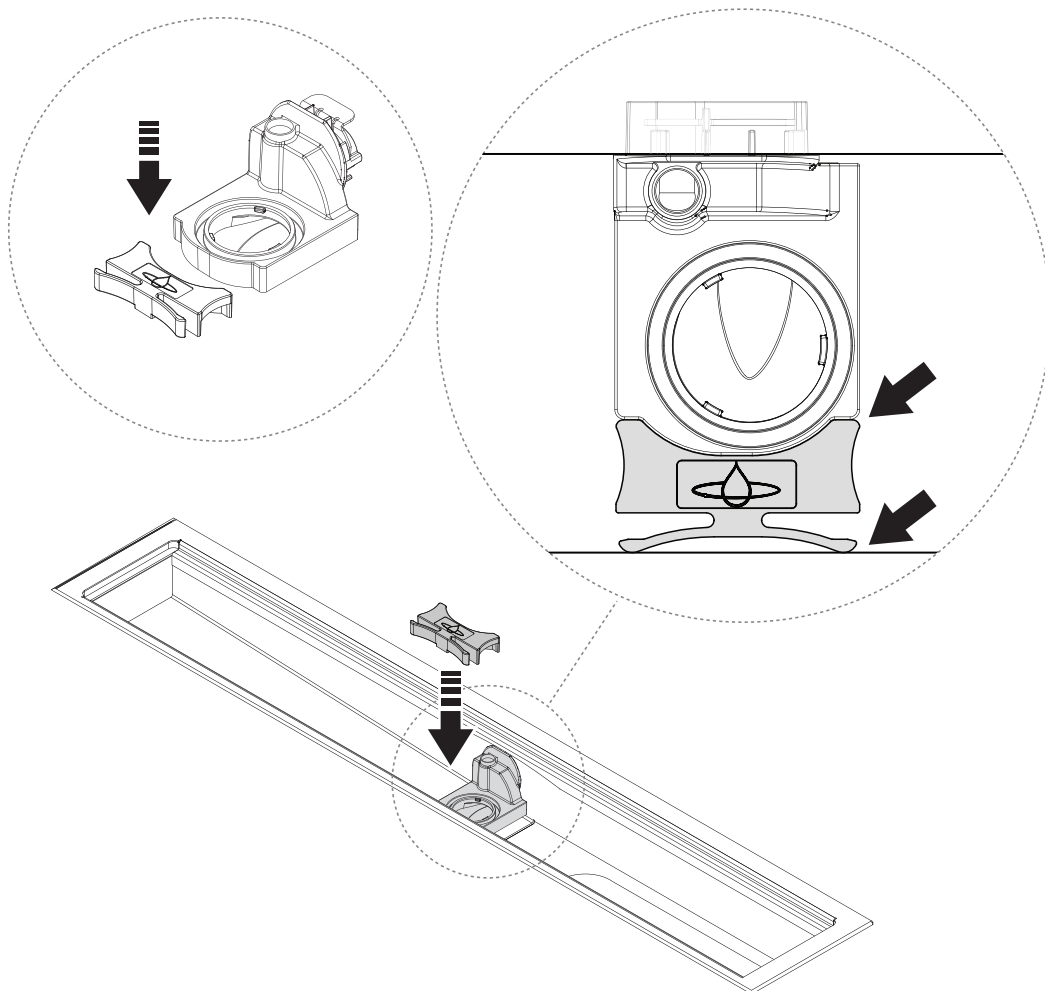
2. Verrouillez les flexibles en insérant le clip.



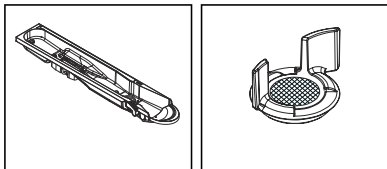
3. Insérez la station d'accueil du Sensor Tank dans le tuyau de raccordement. Tournez-la pour le mettre en place et poussez-la jusqu'en butée.



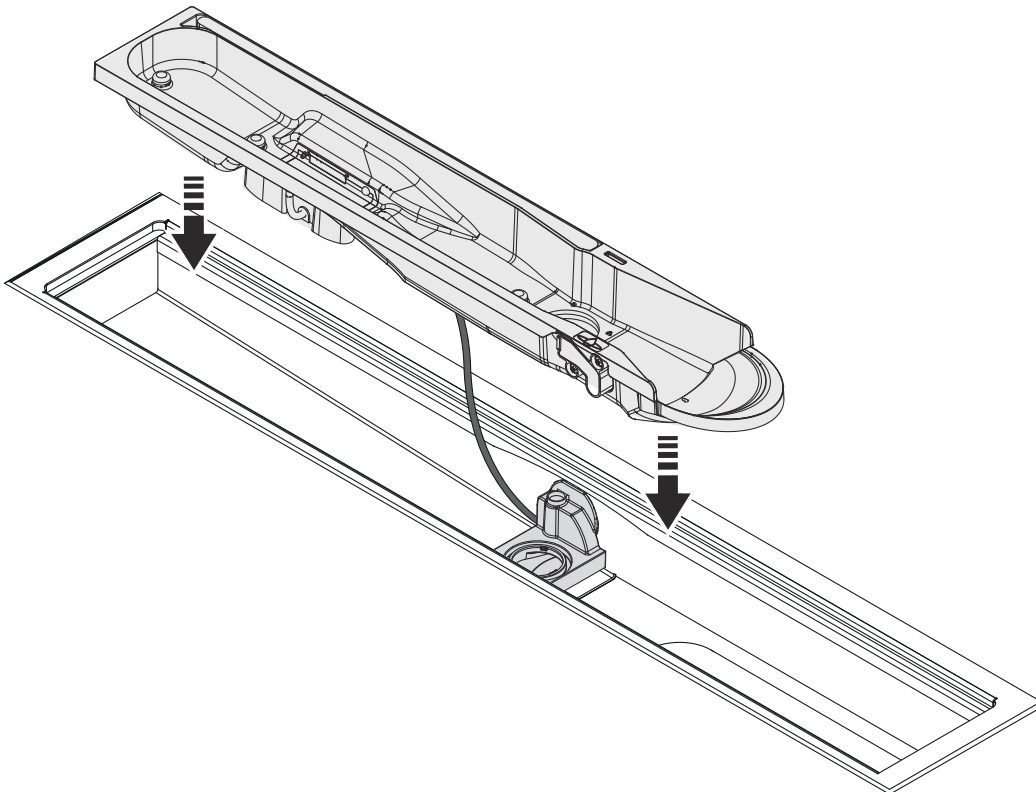
4. Verrouillez la station d'accueil du Sensor Tank en place avec le verrou à ressort.



Installation du Sensor Tank et du verrou du Sensor Tank



1. Insérez le Sensor Tank dans l'unité de vidange

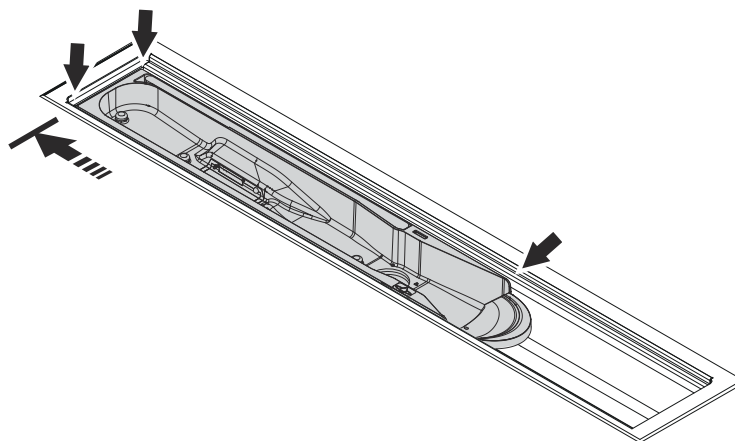


2. Assurez-vous que le Sensor Tank est correctement aligné.

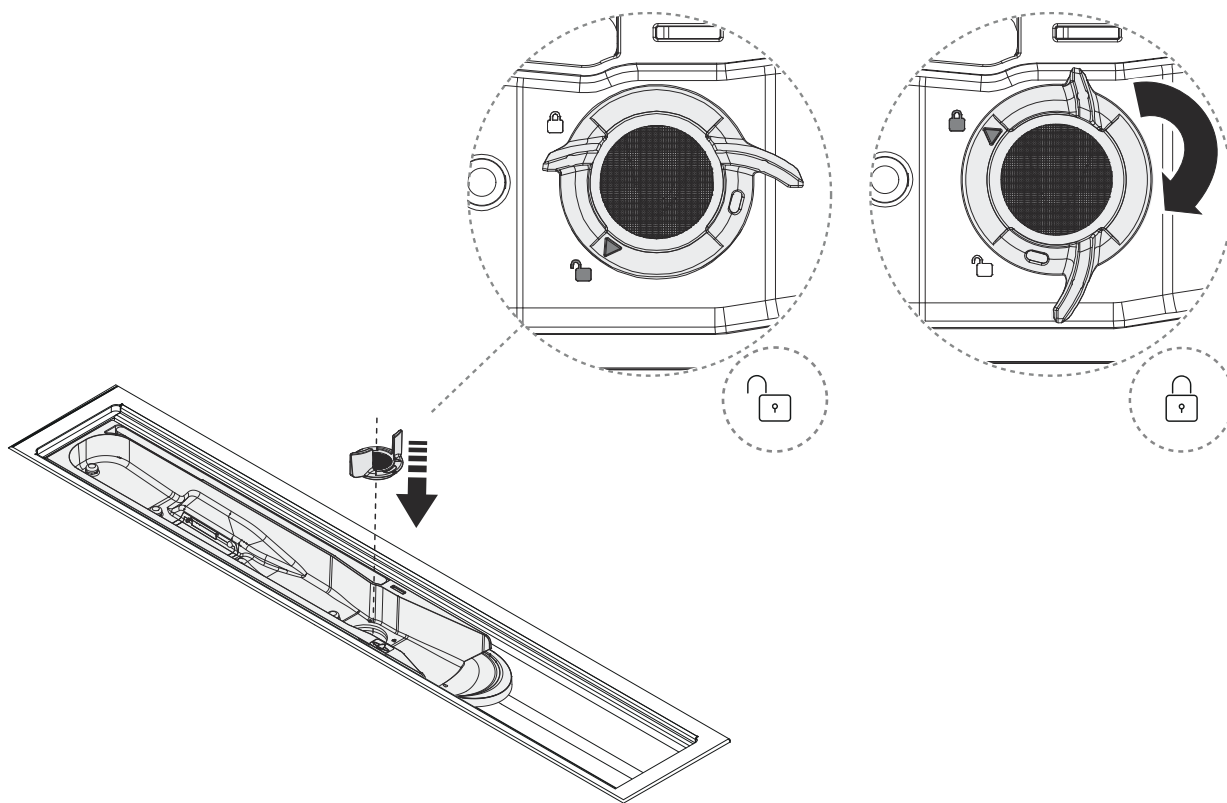


ATTENTION

Le Sensor Tank doit être complètement enfoncé et au même niveau.



3. Verrouillez le Sensor Tank en position avec le verrou du Sensor Tank en le tournant de 90 degrés.

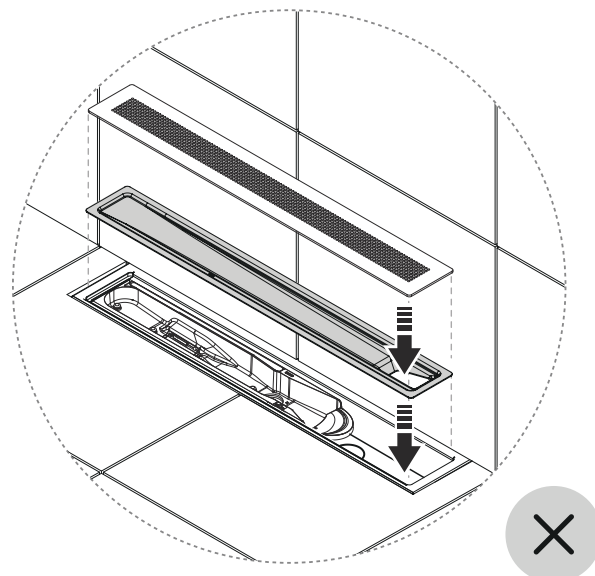
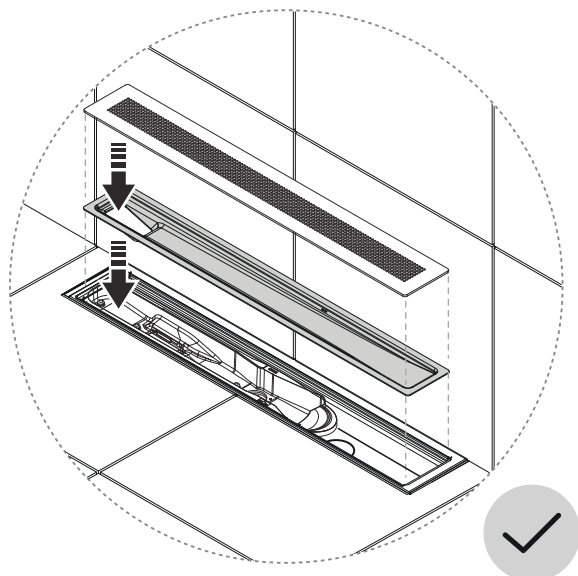


Installation de l'entonnoir

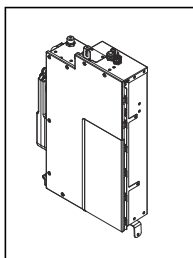


AVIS

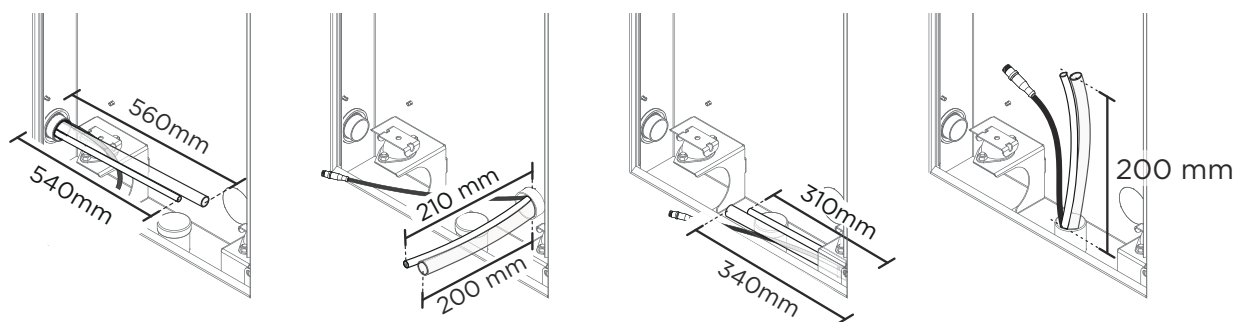
Placez l'entonnoir avec le trou orienté vers la gauche ! Placer le trou orienté vers la droite désactive la recirculation.



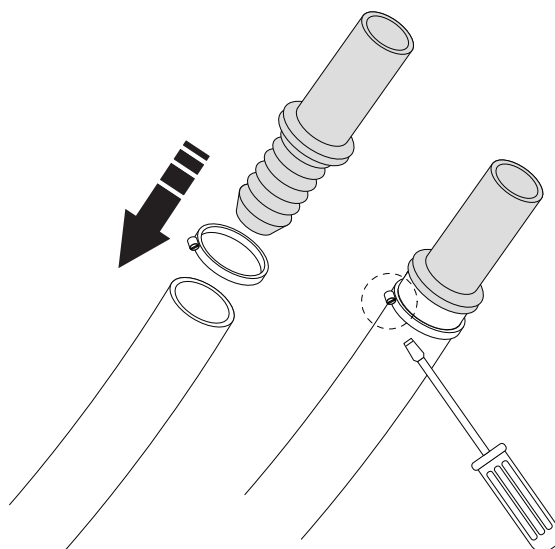
Installation de l'Orbital Shower Core



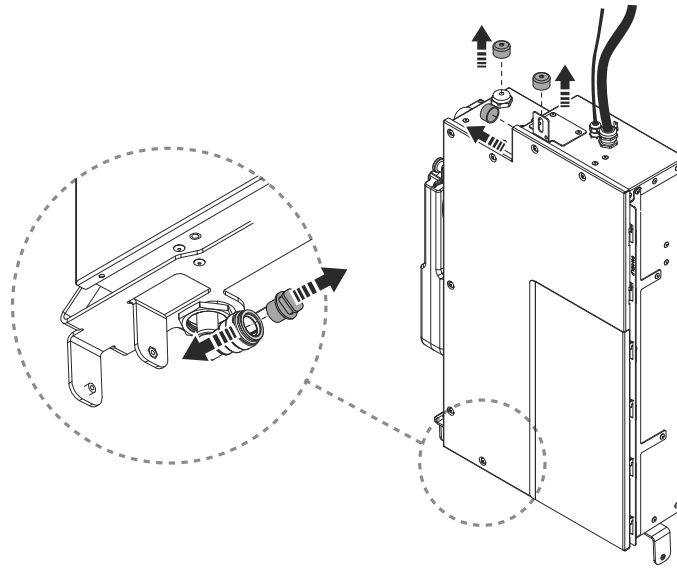
1. Coupez le tuyau de recirculation et le tuyau de rinçage conformément aux mesures indiquées sur le schéma.



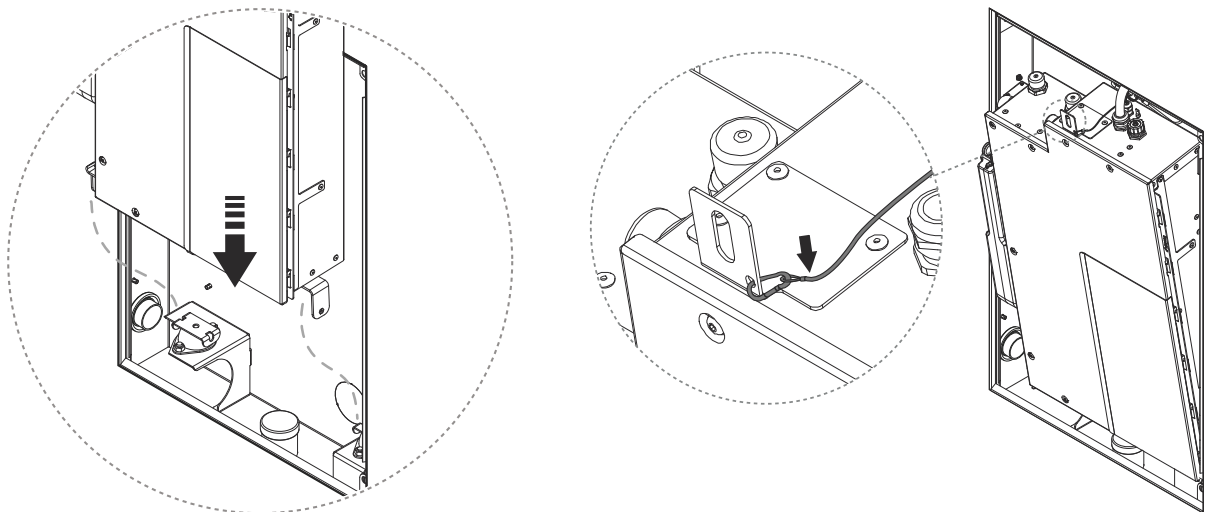
2. Appliquez de la graisse de montage sur le raccord de flexible séparé, enfoncez-la jusqu'en butée dans le flexible de circulation et serrez-la avec le collier de serrage.



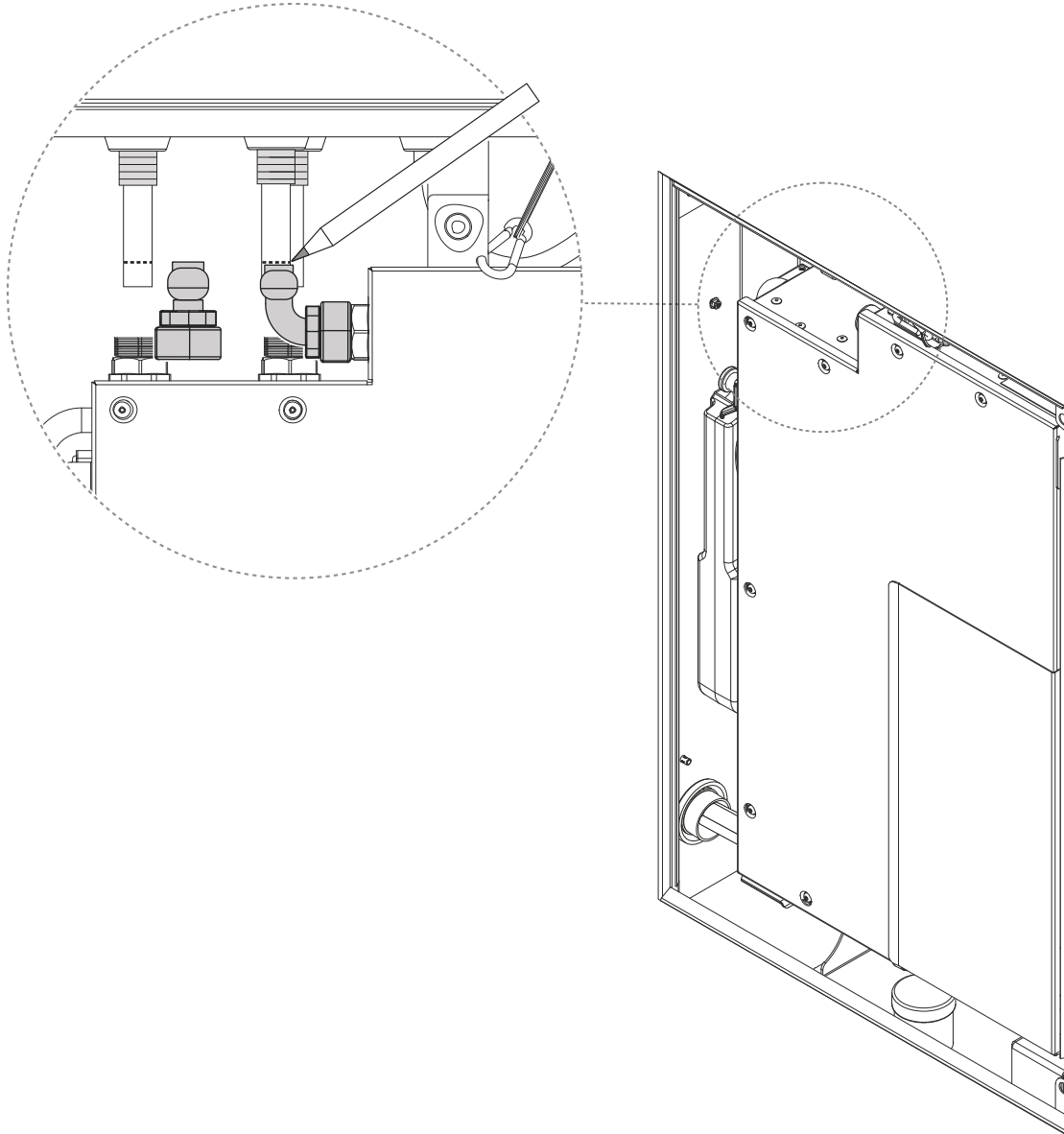
3. Retirez les quatre bouchons de transport.



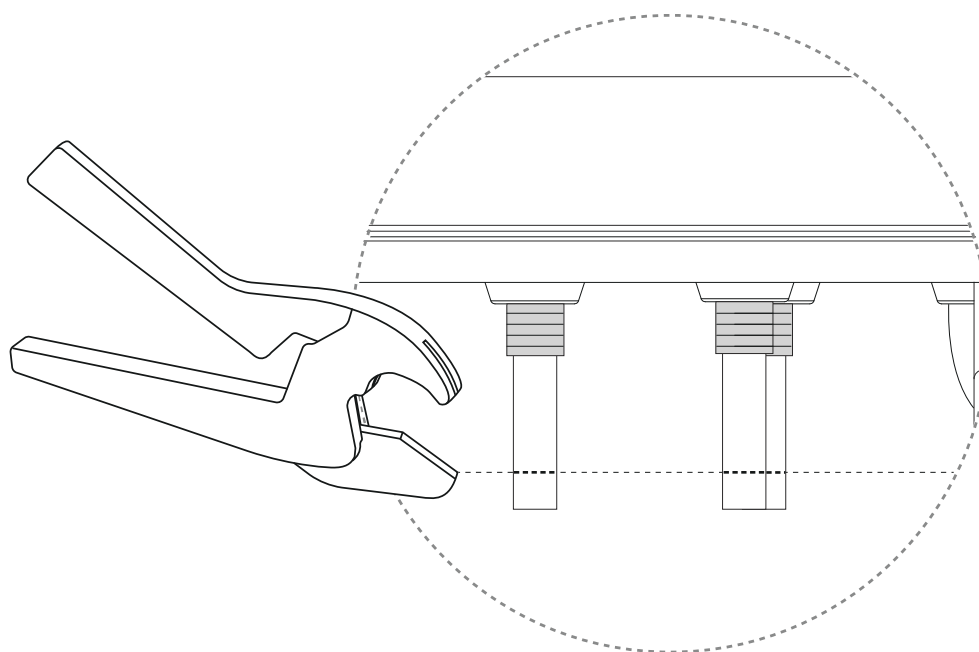
4. Insérez Orbital Shower Core dans le Boîtier mural et fixez le câble de sécurité.



5. Mesurez et marquez les tuyaux à couper.



6. Coupez les tuyaux PEX. Soulevez Orbital Shower Core hors du Boîtier mural pour un meilleur accès.

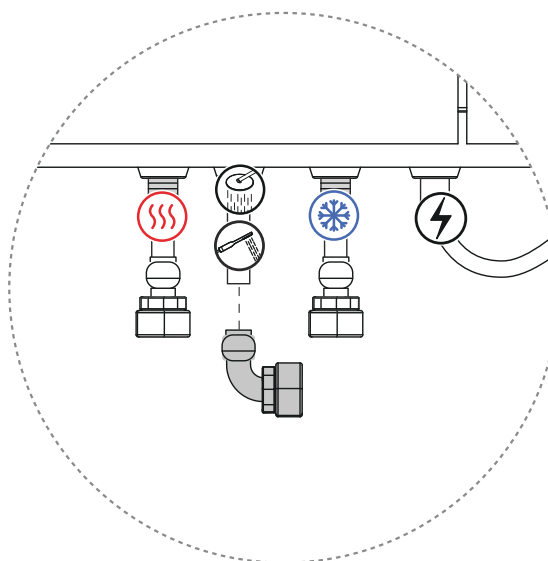
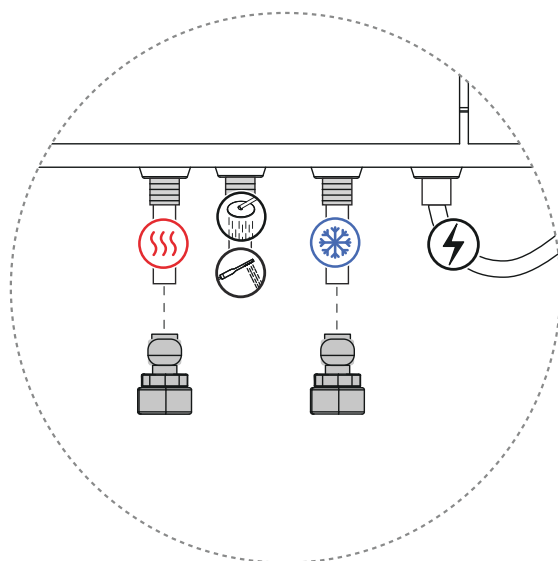


7. Installez les connecteurs.

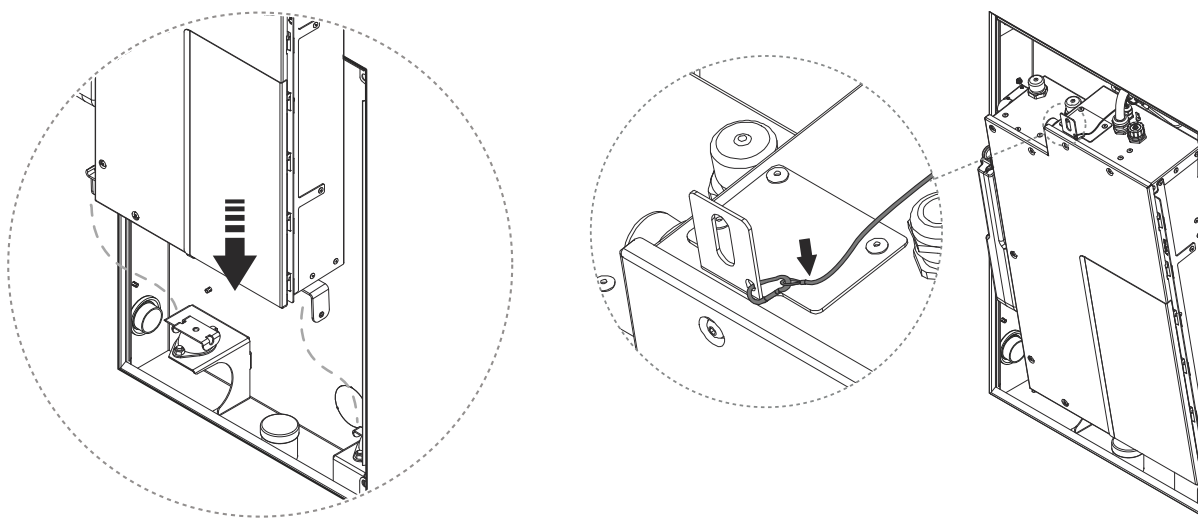


ATTENTION

- Utilisez des raccords avec un écrou desserré.
- Installez les raccords de flexible conformément aux normes industrielles applicables.
- Assurez-vous de rincer les débris des conduites d'eau avant de raccorder Orbital Shower Core.



8. Insérez à nouveau l'Orbital Shower Core dans le Boîtier mural et fixez le câble de sécurité. Laissez-le incliné pour permettre l'installation électrique.

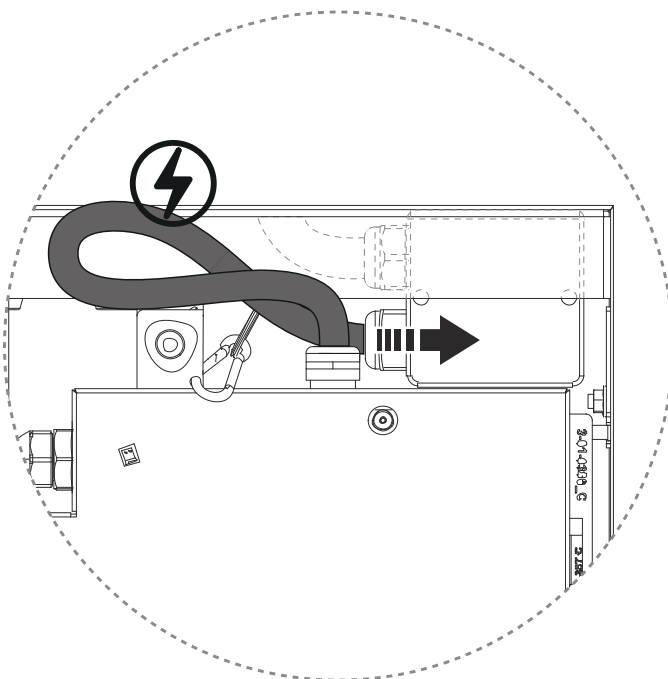


9. Branchez le câble d'alimentation à la boîte de jonction.

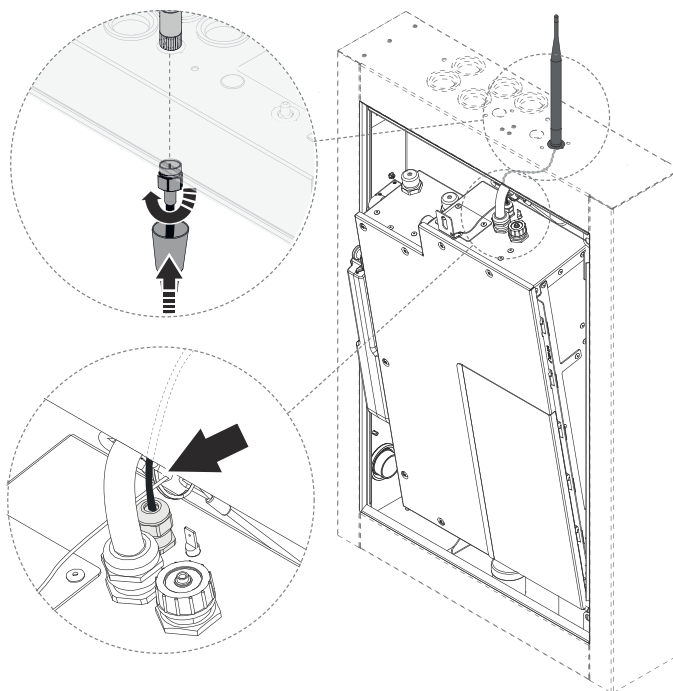


AVERTISSEMENT

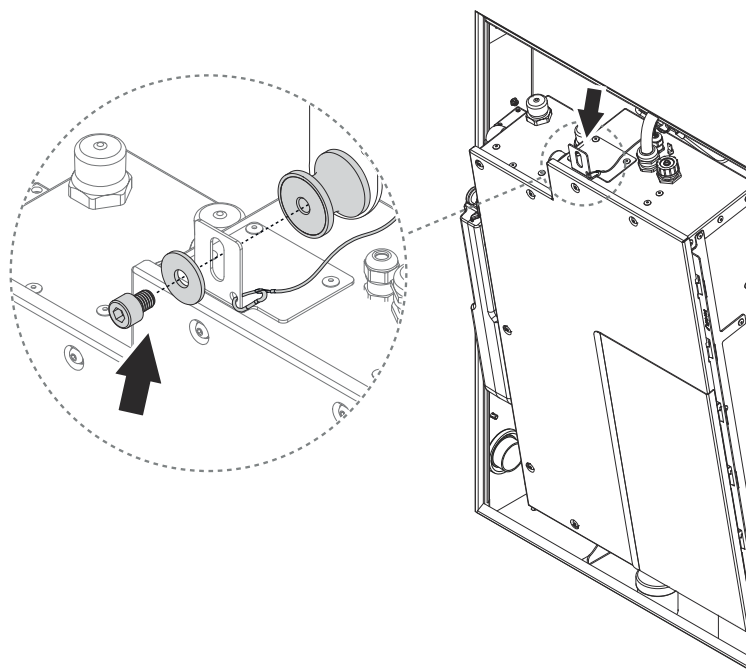
L'installation électrique doit être effectuée par un électricien qualifié conformément aux normes et réglementations industrielles applicables.



10. Connectez le câble Wi-Fi à l'antenne Wi-Fi.

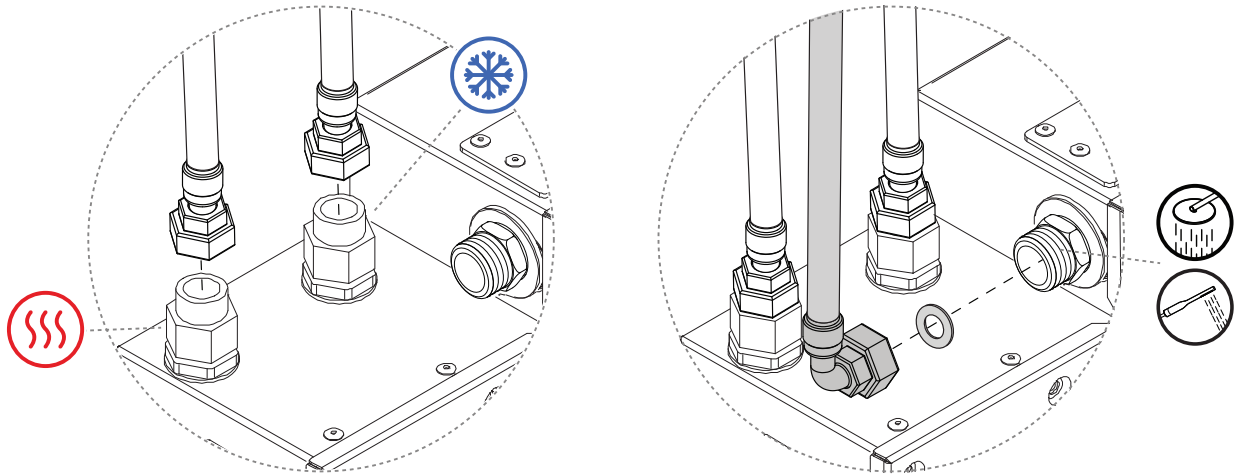


11. Verrouillez Orbital Shower Core en place.

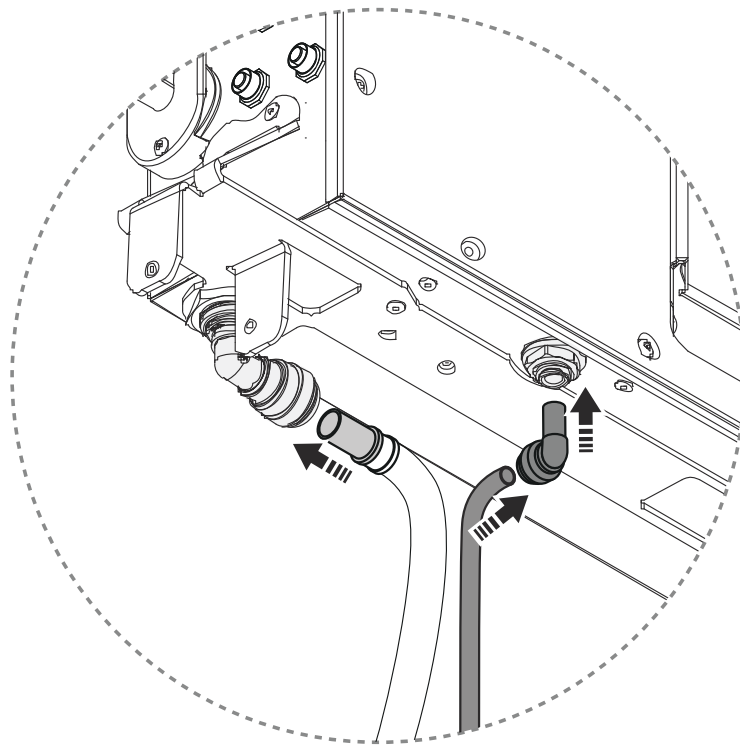


x1 Douille M8

12. Raccordez l'eau entrante et sortante à l'Orbital Shower Core.

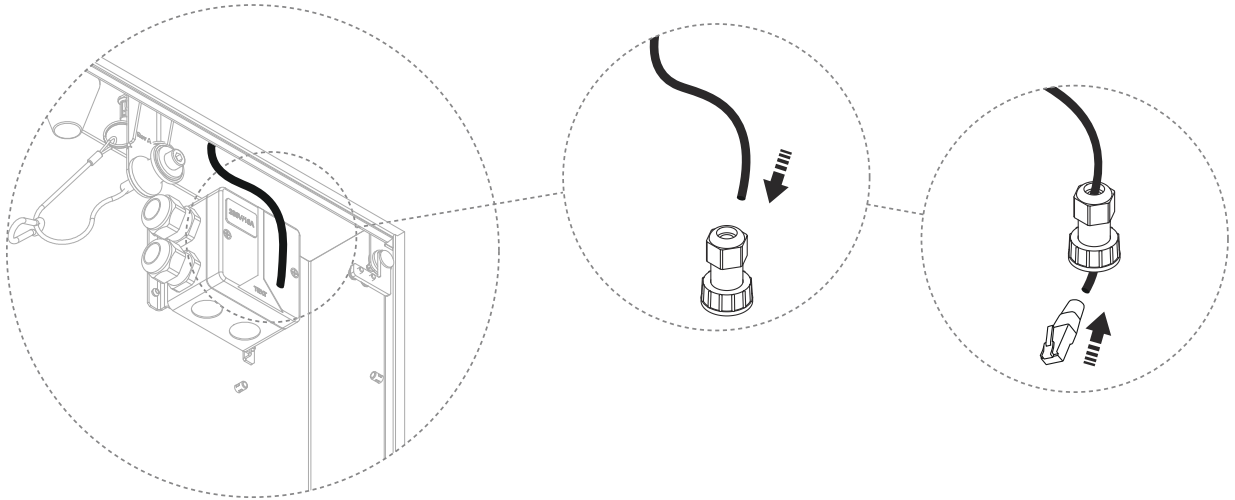


13. Raccordez le tuyau de recirculation et le tuyau de rinçage au bas du boîtier mural Core.

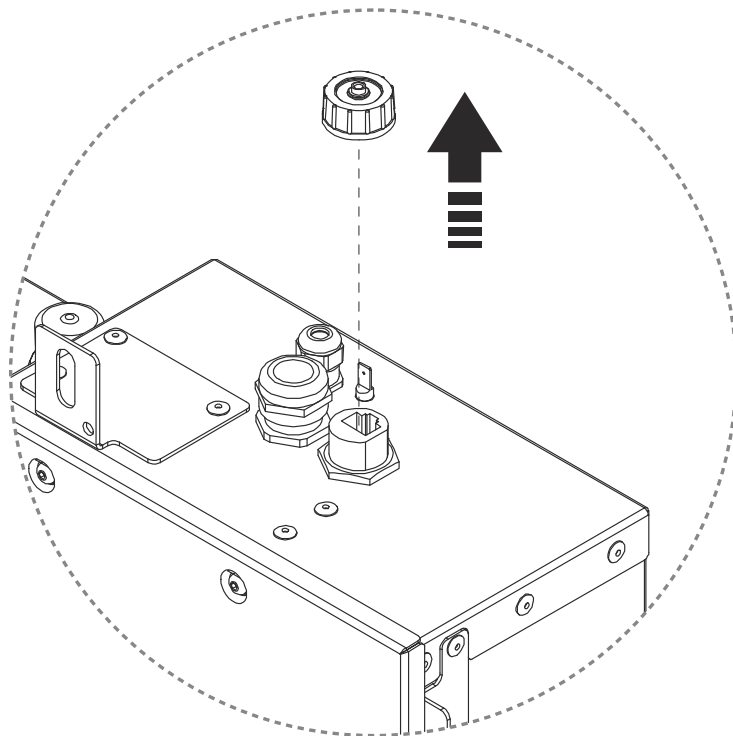


14. Uniquement valable pour l'installation Ethernet orbitale

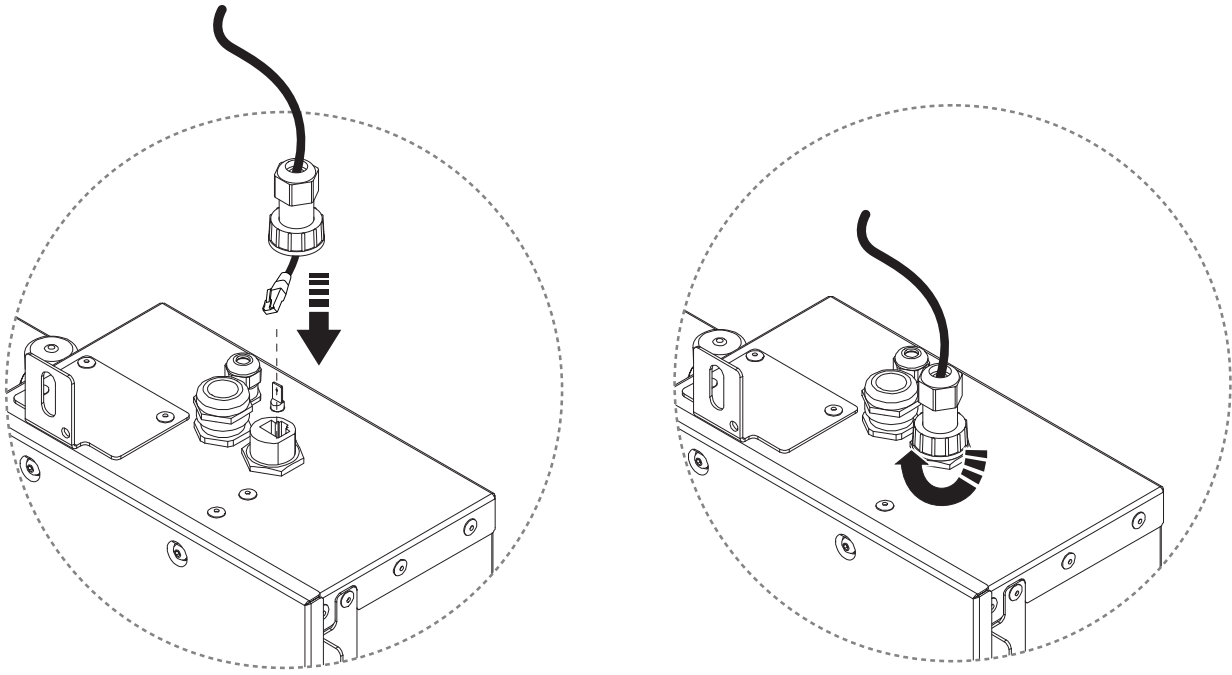
Tirez le câble Ethernet à travers le connecteur de câble et fixez le connecteur RJ45.



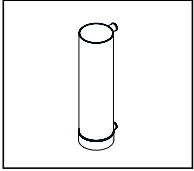
15. Dévissez le couvercle de protection.



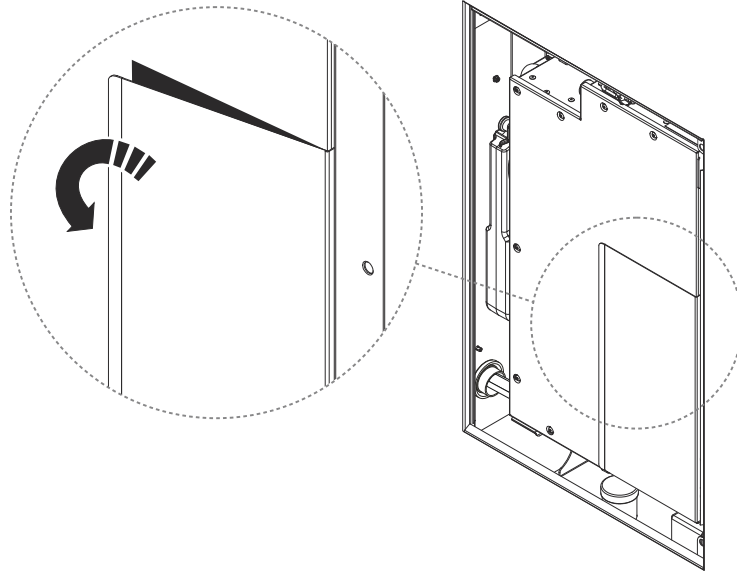
16. Serrez les connecteurs de câble à la main pour éviter de les endommager.



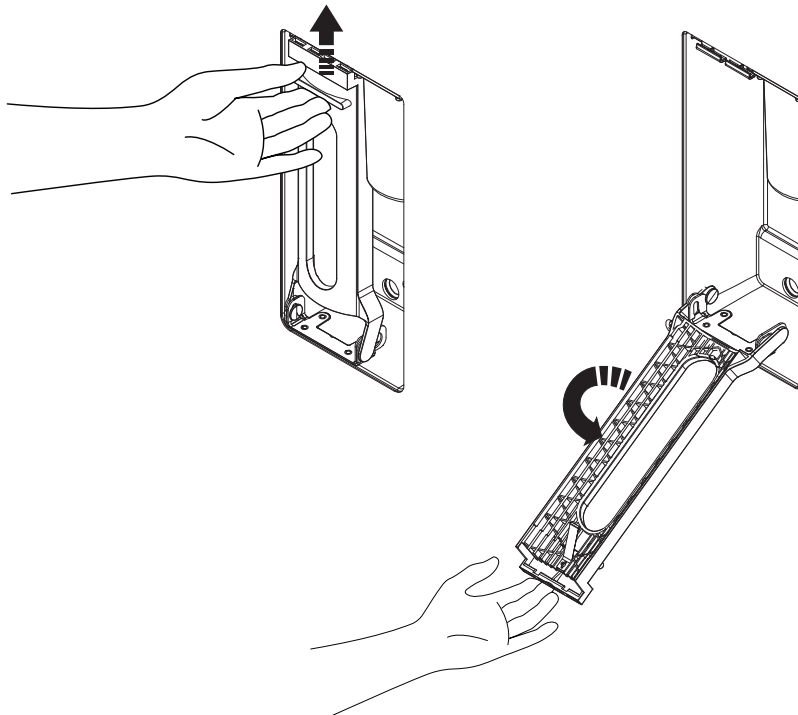
Ajoutez le Filtre



1. Ouvrir la trappe du filtre sur le boîtier mural Core.



2. Libérez le porte-filtre.

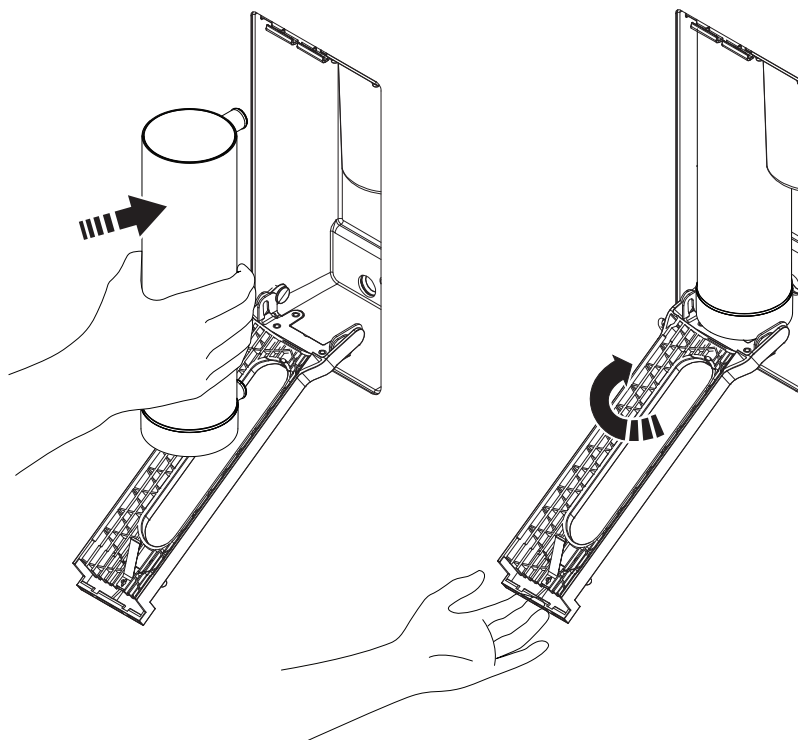


3. Insérez le Filtre.

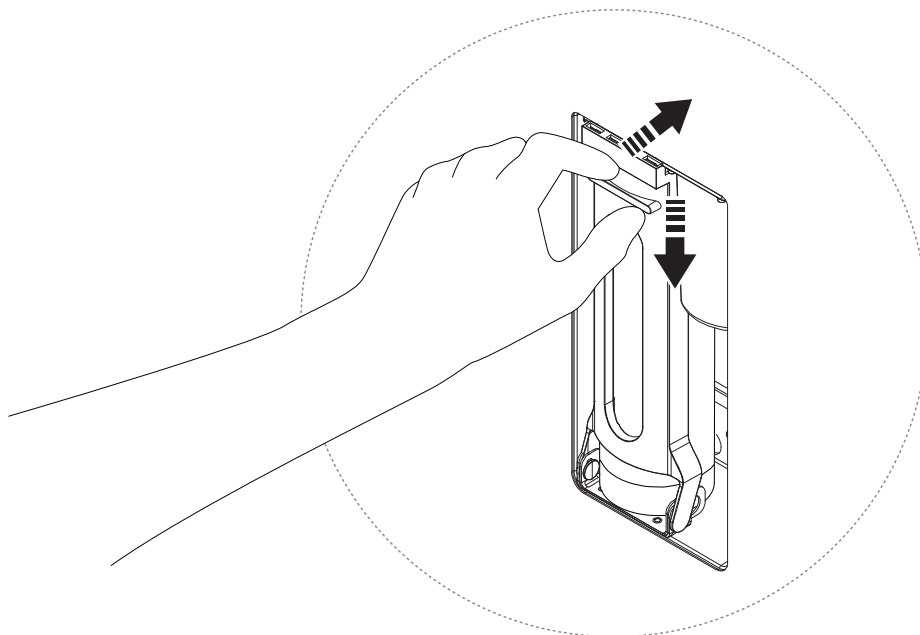


RISQUE DE FUITE

Assurez-vous que le Filtre est inséré à fond, sinon des fuites peuvent se produire.



4. Fermez le porte-filtre et la trappe sur le boîtier mural Core.



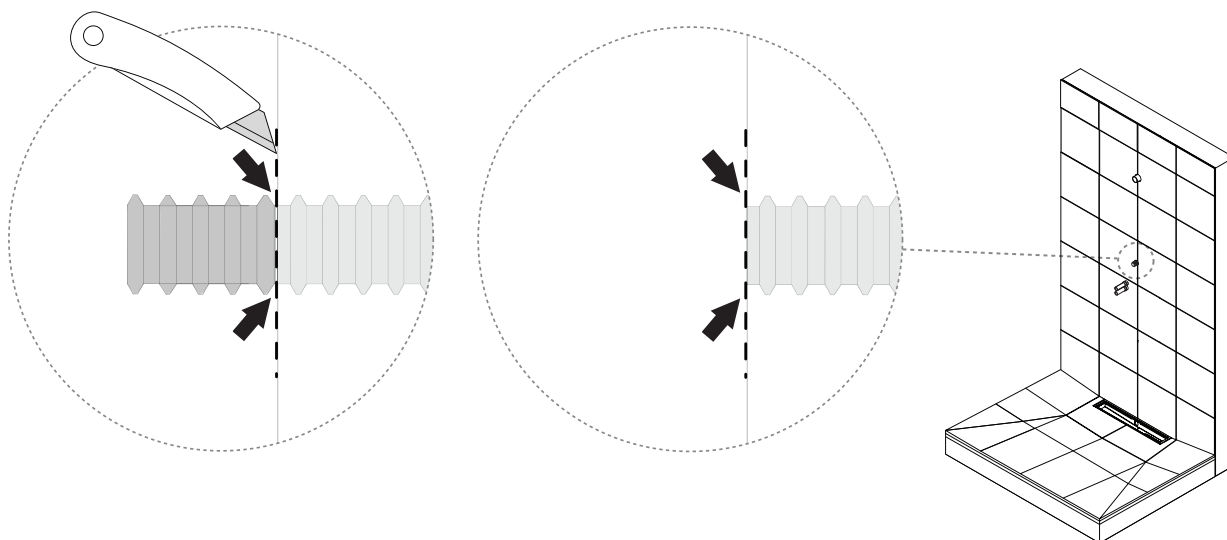
Installation de la molette de réglage



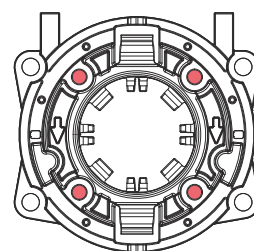
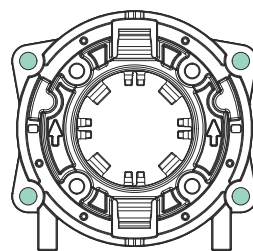
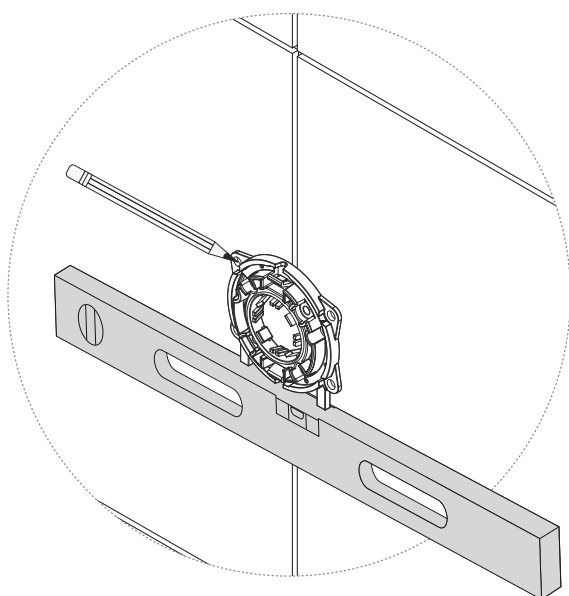
AVIS

Ne retirez pas le couvercle de protection du Control Dial tant que l'installation n'est pas terminée.

1. Coupez le conduit au ras de la surface du carrelage.



2. Mettez le support au même niveau et assurez-vous qu'il est centré sur le trou du mur. Mesurez et marquez les trous extérieurs.

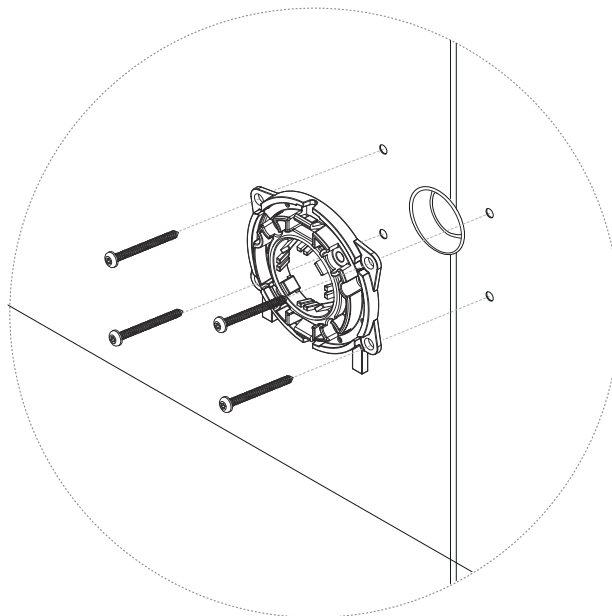


-
3. Percez 4 trous aux emplacements indiqués et montez le support à l'aide des vis fournies.



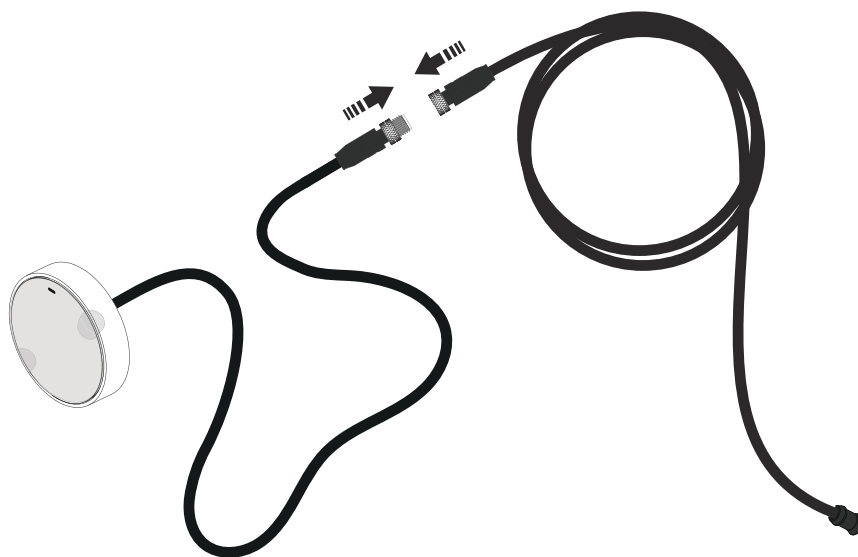
ATTENTION

- Percez uniquement à travers la dalle elle-même, pas plus profondément.
- Scellez les trous de perçage conformément aux règles de l'industrie. Voir la section [Fixations d'étanchéité en zone humide \[8\]](#) pour plus d'informations.



x4 Vis TX A4 (38 mm)

-
4. Branchez le câble Control Dial à la rallonge.

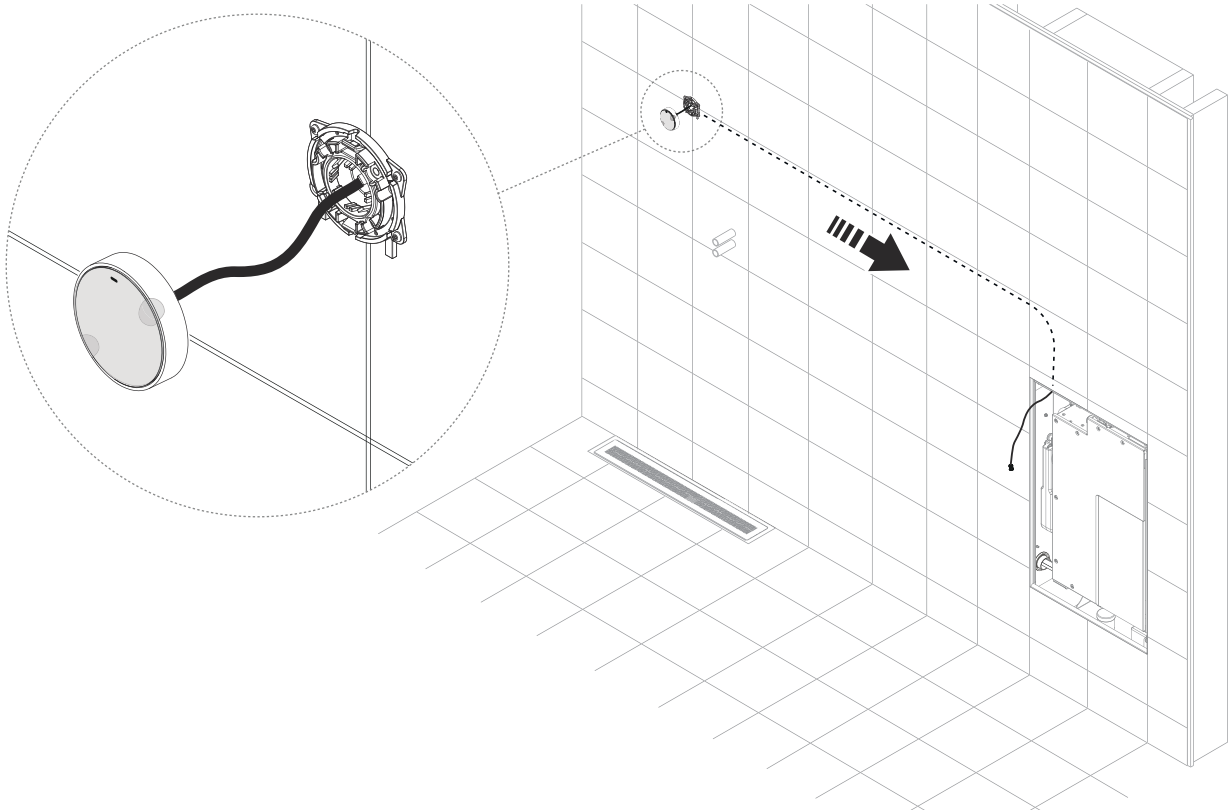


5. Tirez le câble à travers le conduit.

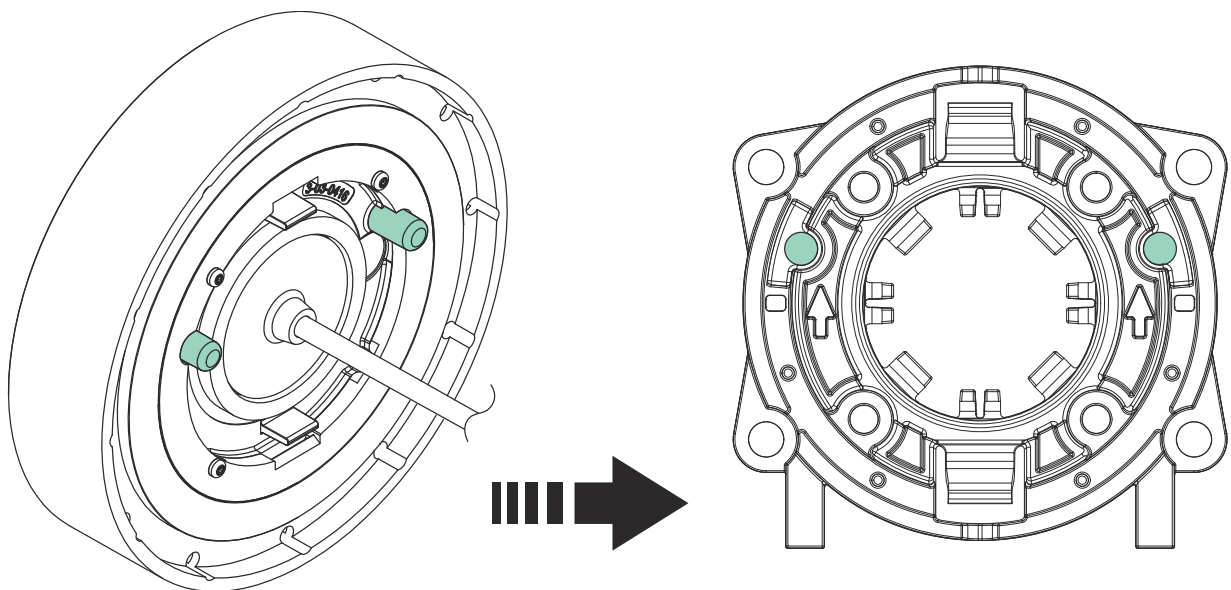


AVIS

Il est recommandé d'utiliser du ruban de tirage pour acheminer les câbles à travers les tuyaux.



6. Avant le montage, positionnez le Control Dial conformément au « repère supérieur ». Encliquez le sur Control Dial le support et assurez-vous d'aligner les supports conformément aux flèches.

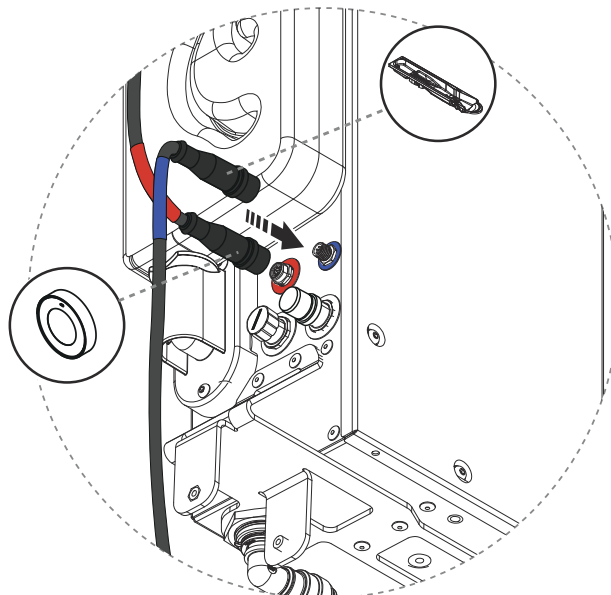


-
7. Connectez le câble Control Dial au connecteur rouge. Poursuivez en connectant le câble du Sensor Tank au connecteur bleu.



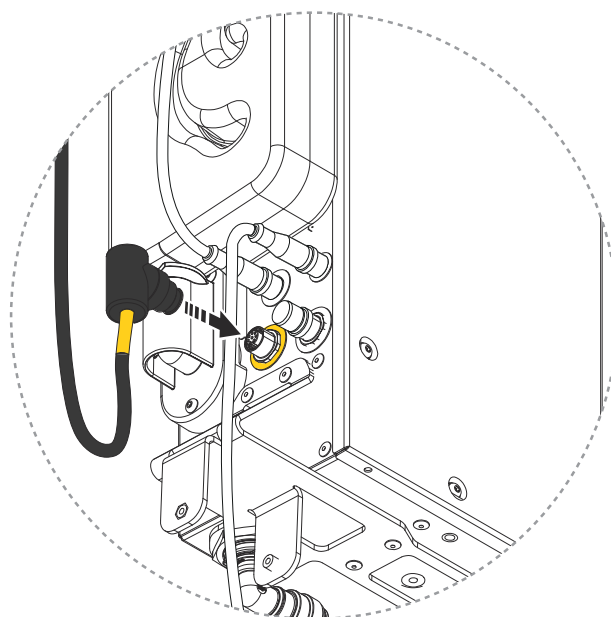
ATTENTION

Assurez-vous d'avoir un alignement correct entre la clavette et la fente dans les connecteurs. Cette opération doit être effectuée avec précaution pour éviter d'endommager les broches. Assurez-vous que l'anneau de verrouillage s'enclenche et que le connecteur est verrouillé.



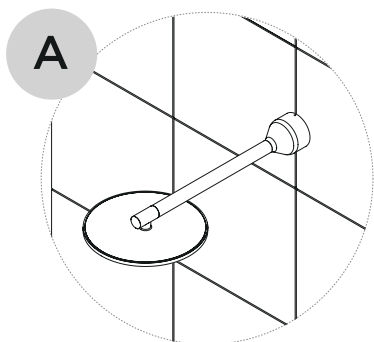
8. **Uniquement valable pour Orbital Audio l'installation**

Connectez le câble de l'amplificateur au connecteur jaune.

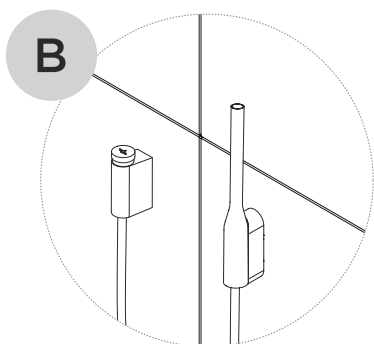


Prochaine étape :

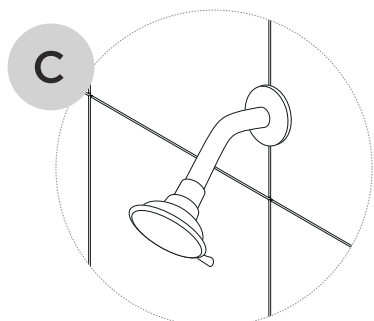
Installation de l'Orbital Shower Core terminée. L'étape suivante dépend de la variante de douche :



Suivez les étapes applicables à la douche de tête Orbital Systems. Selon la finition, voir [Installation du pommeau de douche noir ou blanc \[36\]](#) ou [Installation du pommeau de douche métallique \[39\]](#).



Suivez les étapes applicables à la douchette Orbital Systems [Installation de l'inverseur et de la douchette \[44\]](#), ainsi que, selon la finition, [Installation du support de douchette noir ou blanc \[49\]](#) ou [Montage du support métallique de la douchette \[51\]](#).

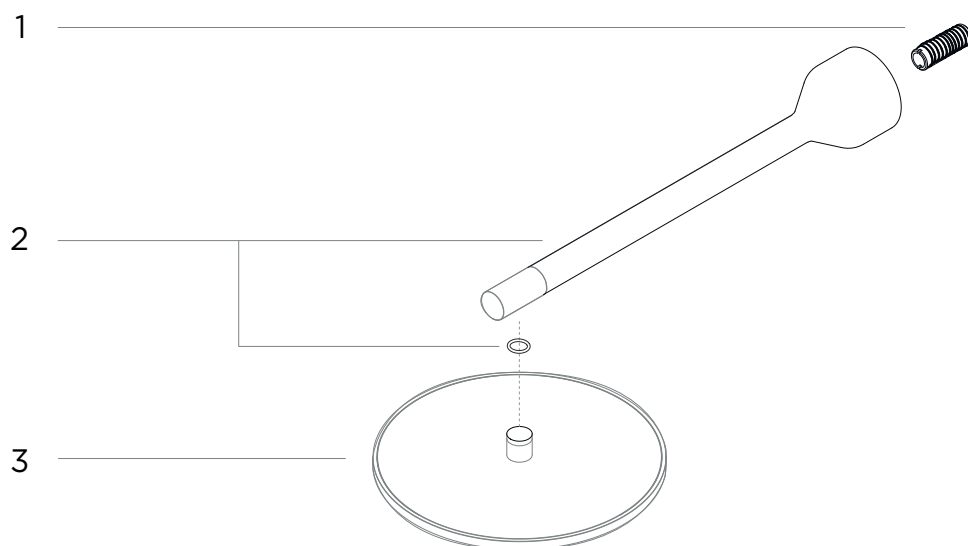


En cas d'installation Orbital Shower avec des composants externes, adaptez les étapes suivantes aux instructions du fournisseur.

Installation du pommeau de douche noir ou blanc

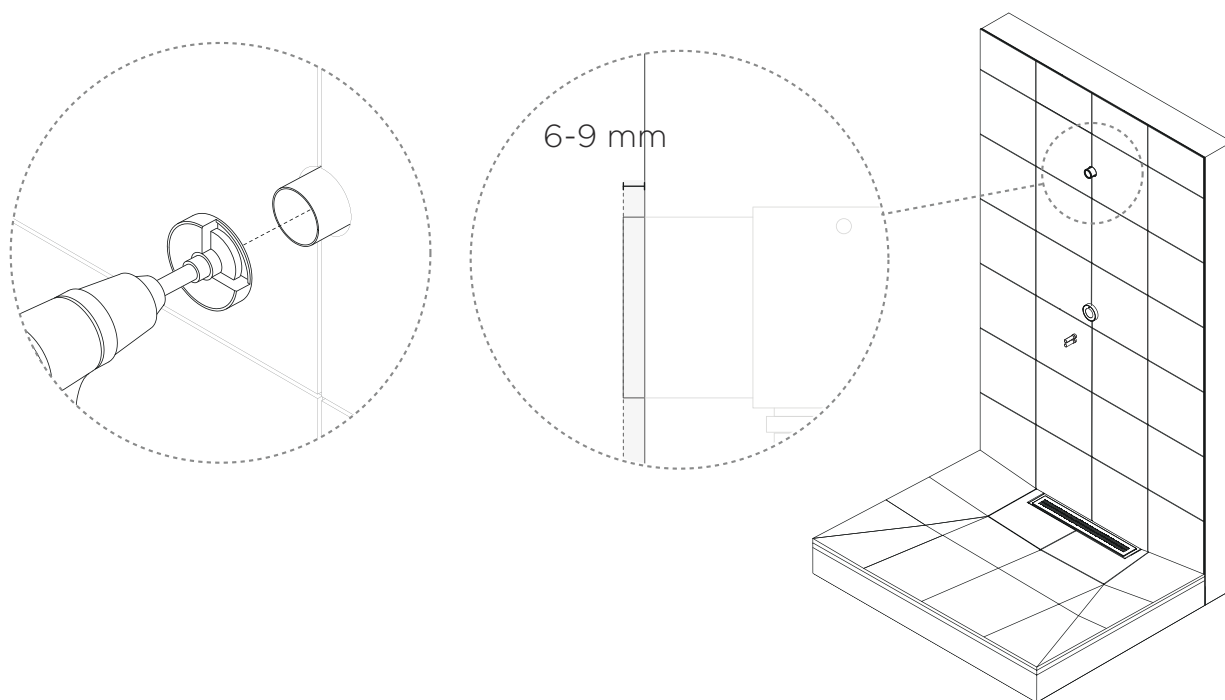
Pour le pommeau de douche métallique, voir [Installation du pommeau de douche métallique \[39\]](#).

Vue d'ensemble des composants



1. Adaptateur fileté
2. Bras de douche de tête avec joint
3. Douche de tête

1. Coupez le boîtier mural UNI Push de sorte qu'il dépasse de 6 à 9 mm. Nous recommandons l'utilisation du cutter pour boîtier mural LK UNI.

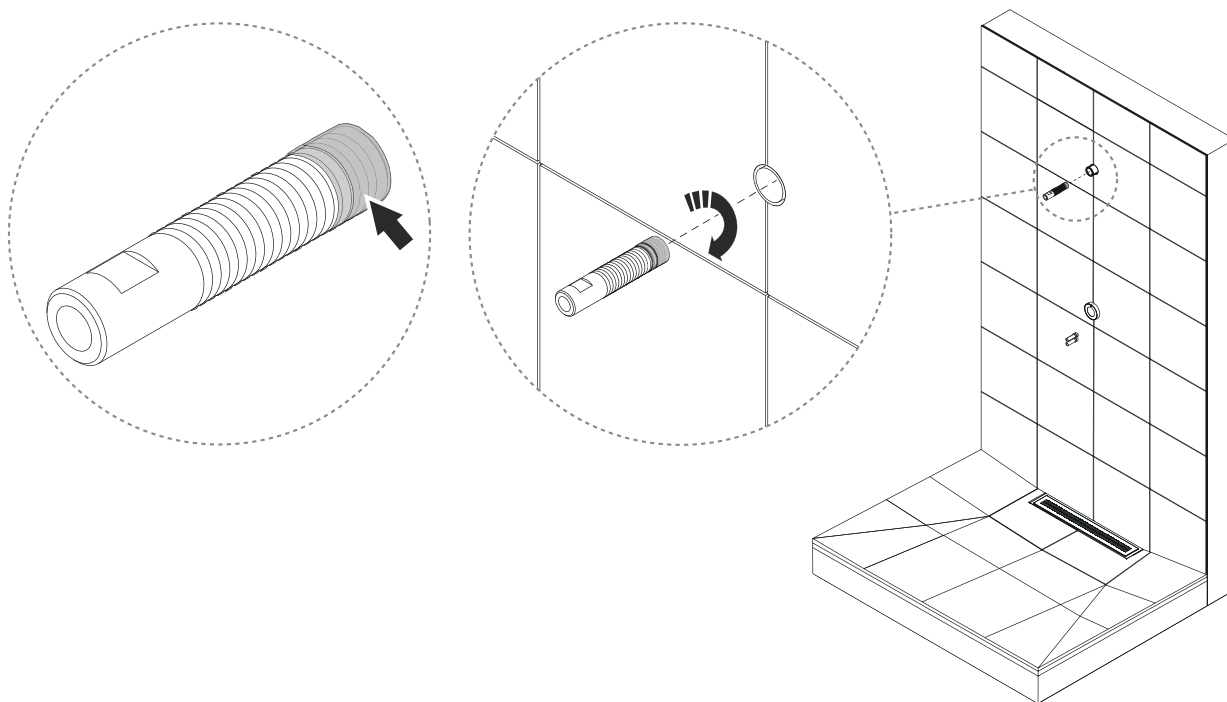


2. Montez l'adaptateur fileté dans le boîtier mural UNI Push.

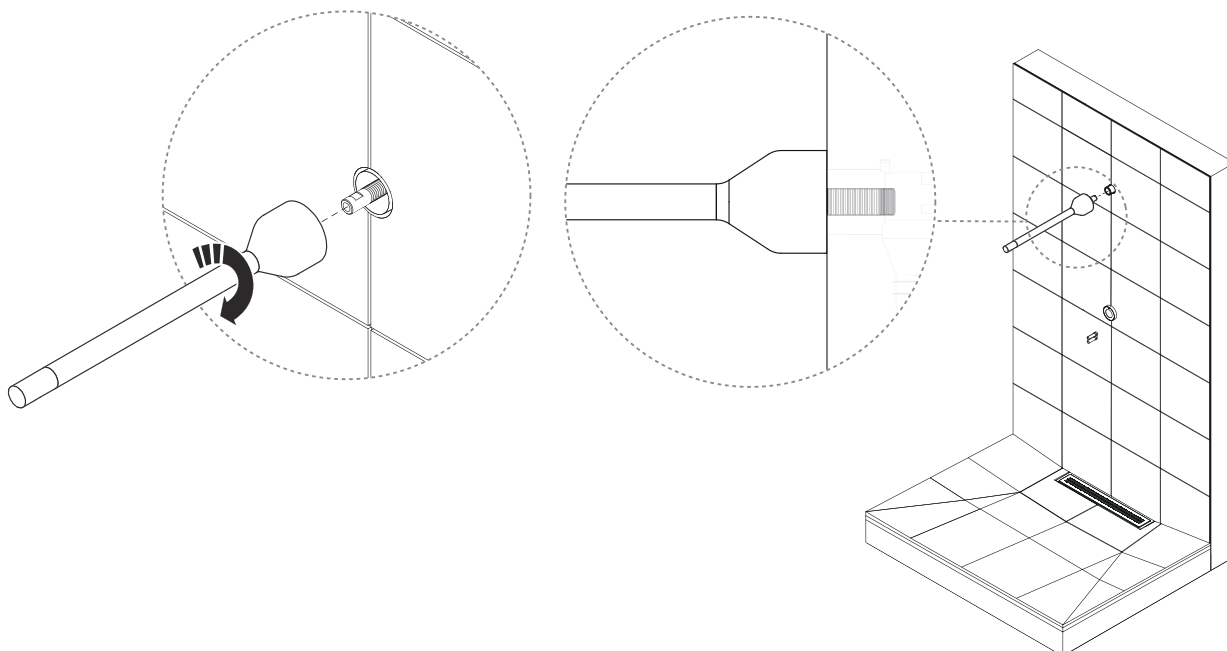


AVIS

Recouvrez l'extrémité de l'adaptateur fileté d'un produit d'étanchéité pour filetage afin d'éviter les fuites.



3. Installez le bras de douche de tête.

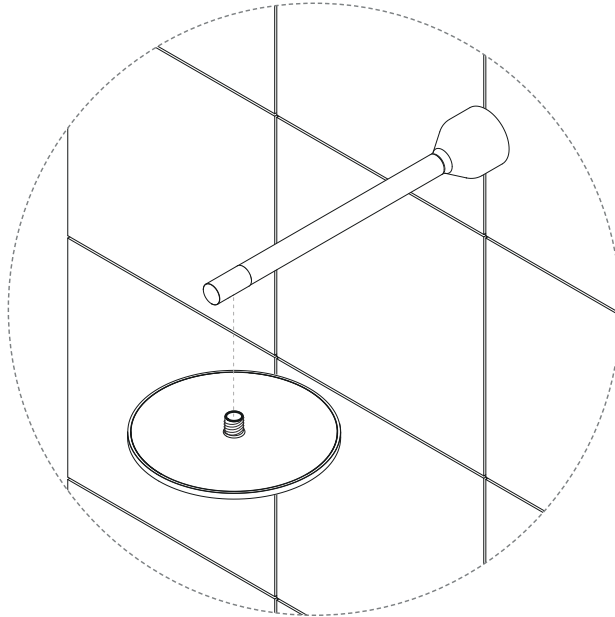


4. Montez la douche de tête sur le bras.



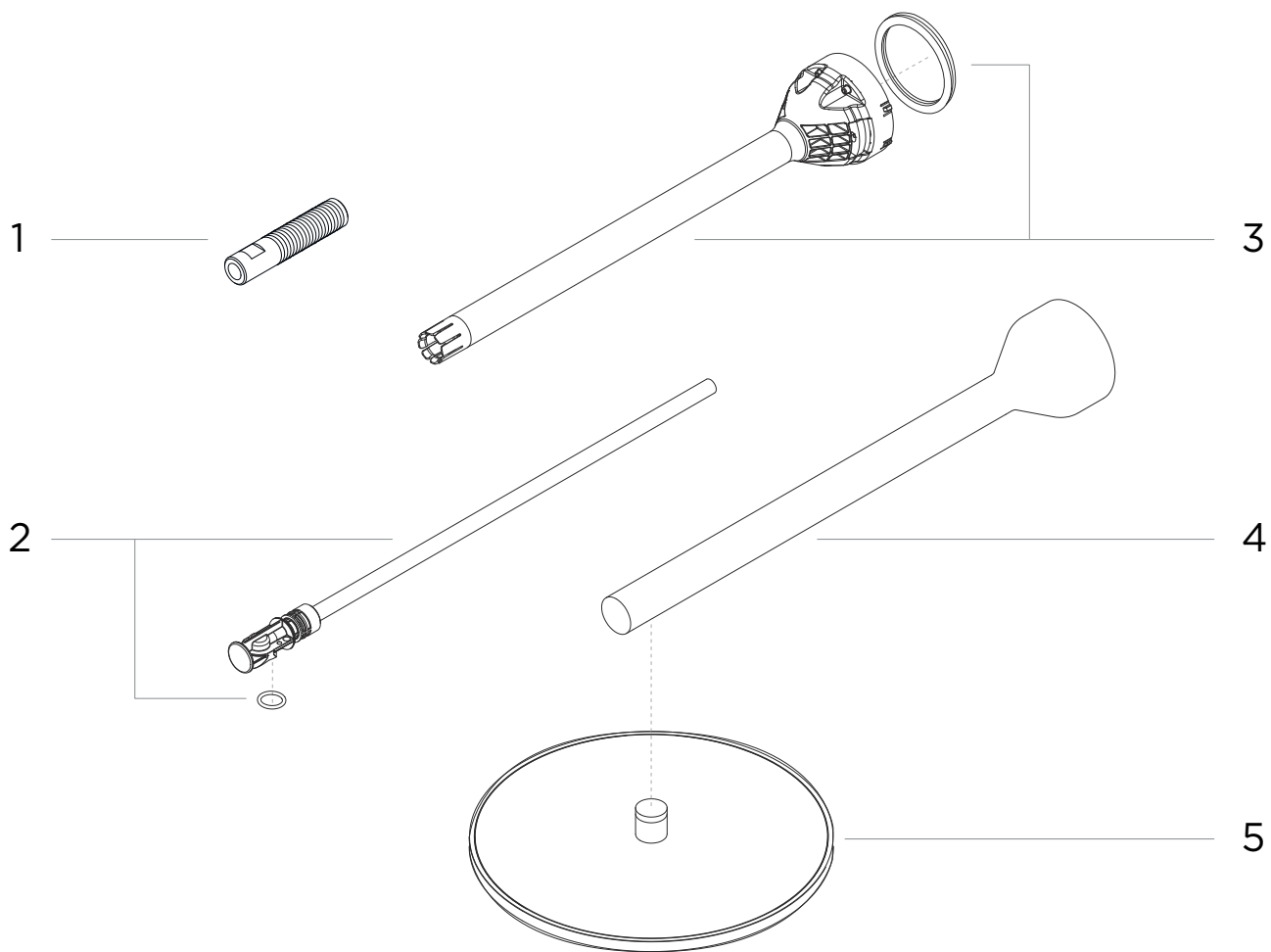
ATTENTION

Assurez-vous que le joint est en place, qu'il ne croise pas le filetage et qu'il n'est pas trop serré.



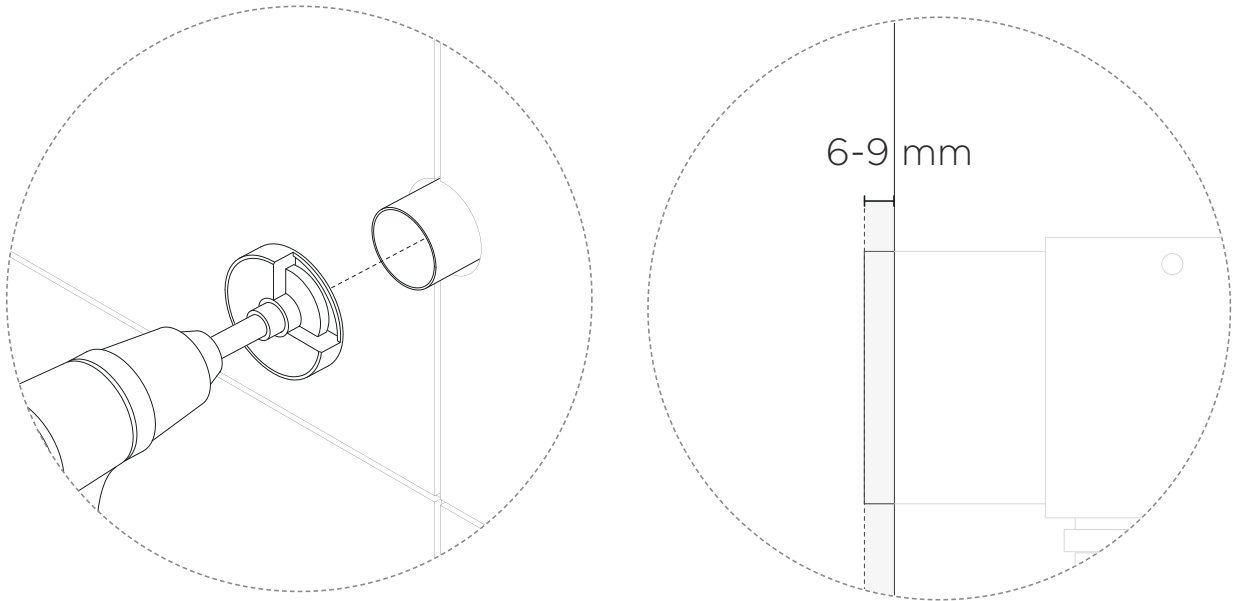
Installation du pommeau de douche métallique

Vue d'ensemble des composants



1. Adaptateur fileté
2. Tuyau PEX interne de pommeau de douche
3. Bras de douche de tête et bague de support
4. Couvercle métallique
5. Douche de tête

1. Coupez le boîtier mural UNI Push de sorte qu'il dépasse de 6 à 9 mm. Nous recommandons l'utilisation du cutter pour boîtier mural LK UNI.

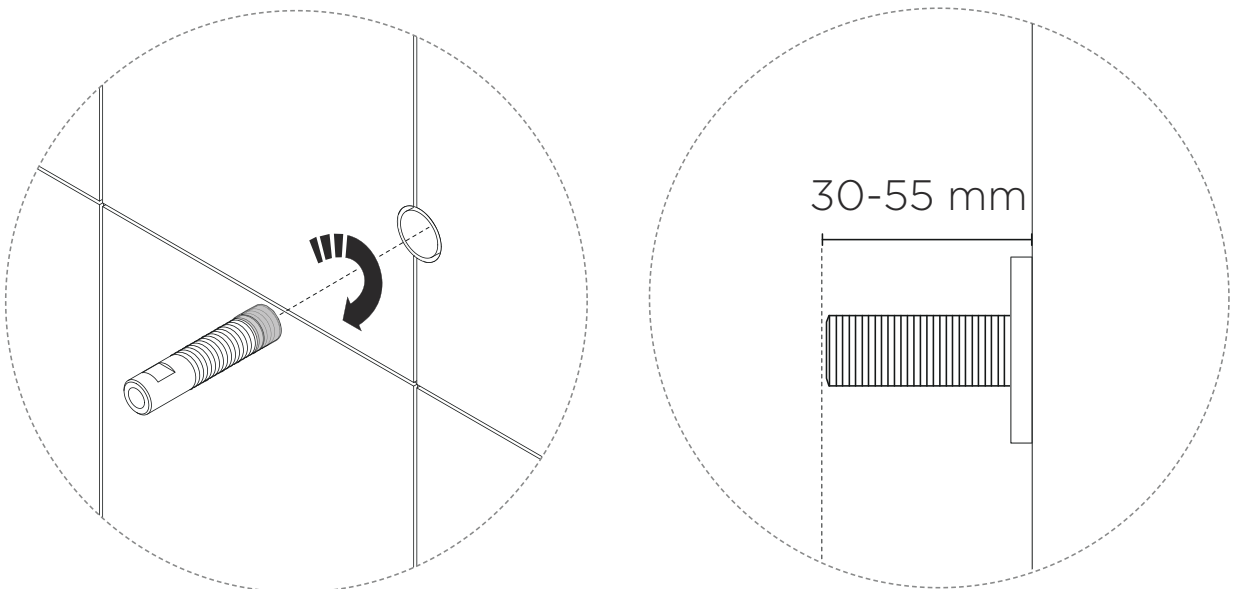


2. Montez l'adaptateur fileté dans le boîtier mural UNI Push, de sorte qu'il dépasse de 30 à 55 mm de la surface du mur. Coupez-le si nécessaire.



NOTE

Recouvrez l'extrémité de l'adaptateur fileté d'un produit d'étanchéité pour filetage afin d'éviter les fuites.

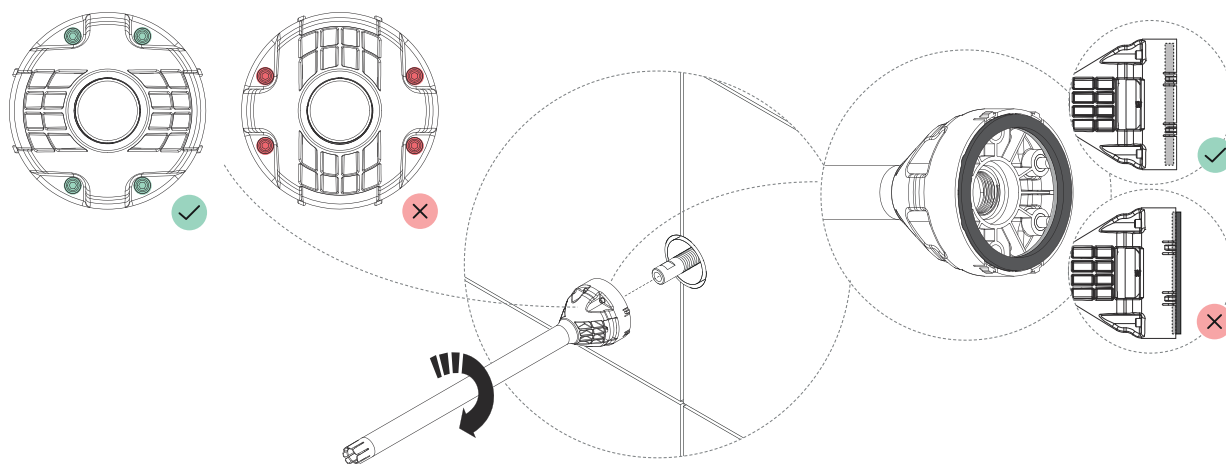


3. Montez le bras de douche de tête sur l'adaptateur et vissez-le complètement jusqu'à ce qu'il soit en contact avec le mur.



ATTENTION

Assurez-vous que la bague de support est bien en place, avec le côté en caoutchouc orienté vers le mur. Une fois le bras de douche de tête vissé, la bague de support doit être entièrement encastrée et ne pas dépasser de la base.

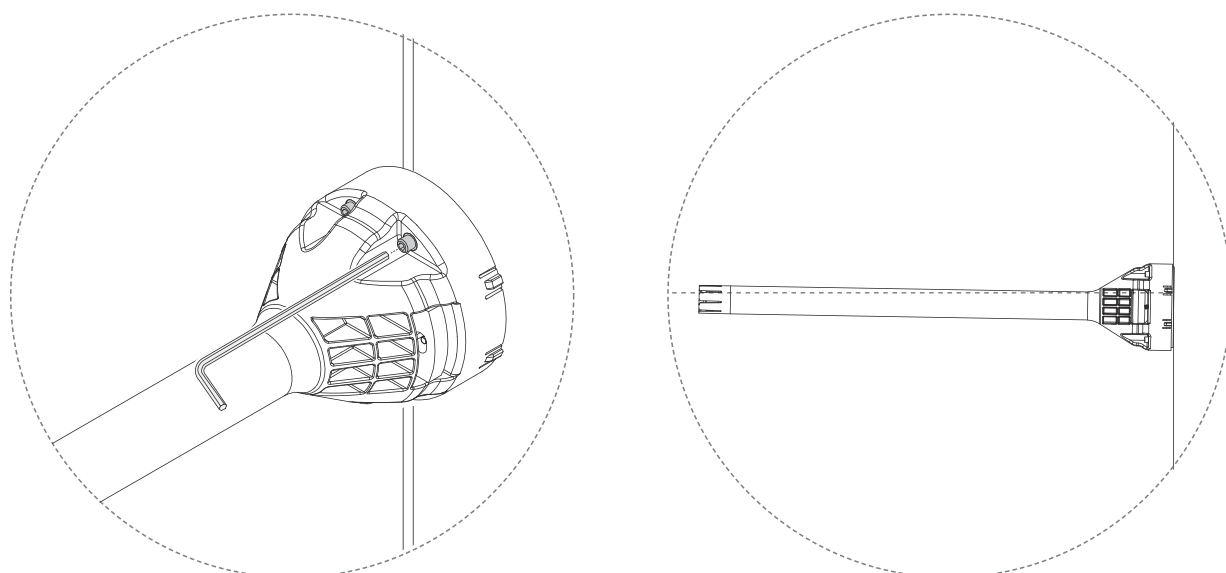


4. Si l'angle du bras doit être ajusté, desserrez-le d'environ un demi-tour depuis le mur, puis utilisez les vis de pression pour ajuster l'angle.

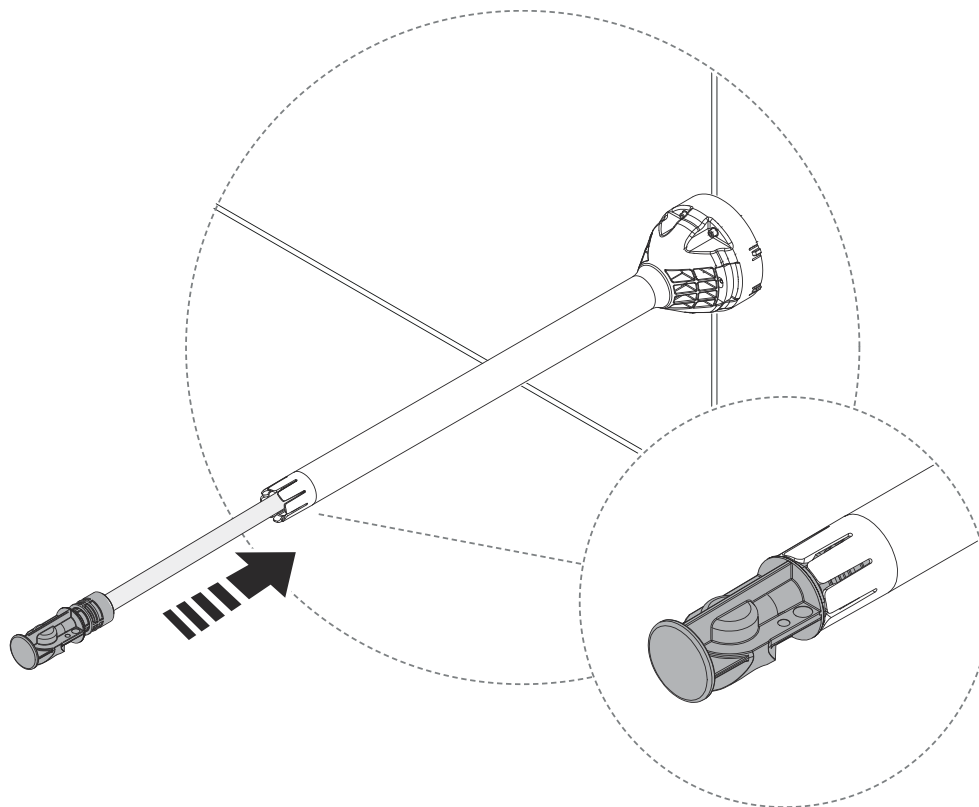


NOTE

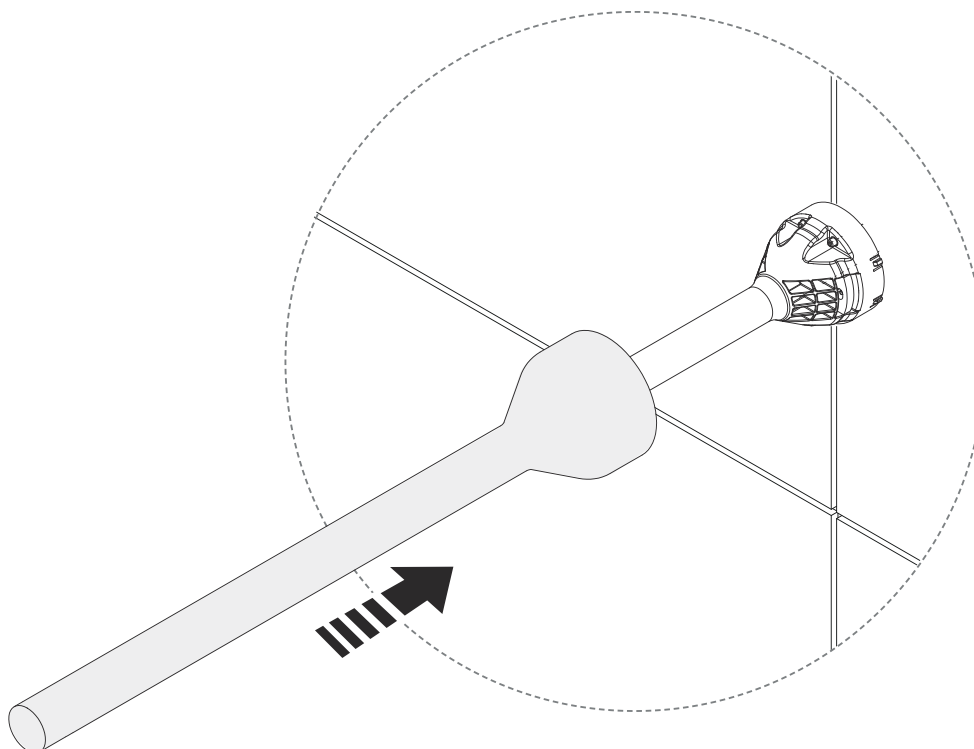
La douche de tête ajoutera un certain poids. Ajustez légèrement l'angle du bras vers le haut afin de compenser ce poids supplémentaire.



5. Poussez le tuyau PEX dans l'insert du bras de douche.



6. Montez le cache métallique sur le bras de douche de tête.

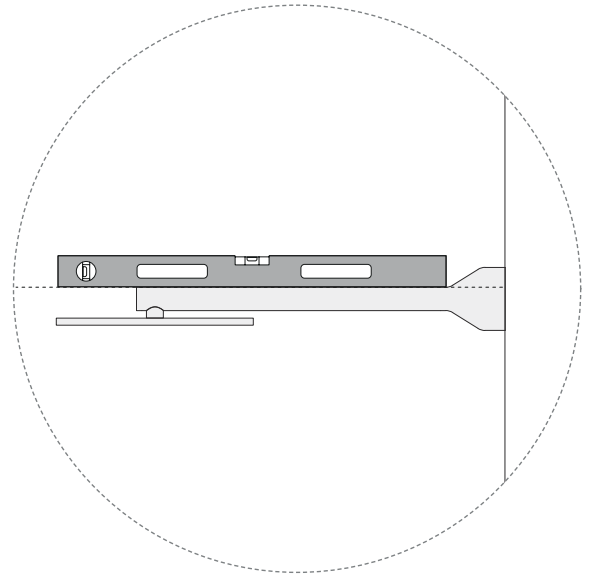
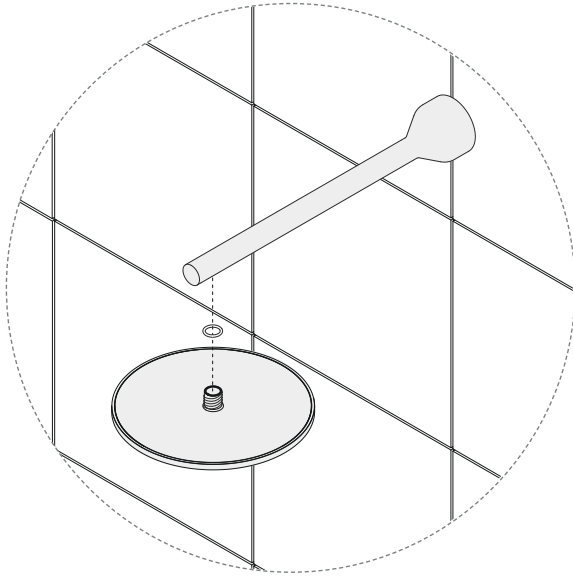


7. Montez la douche de tête sur le bras. Vérifiez l'angle à l'aide d'un niveau à bulle.



ATTENTION

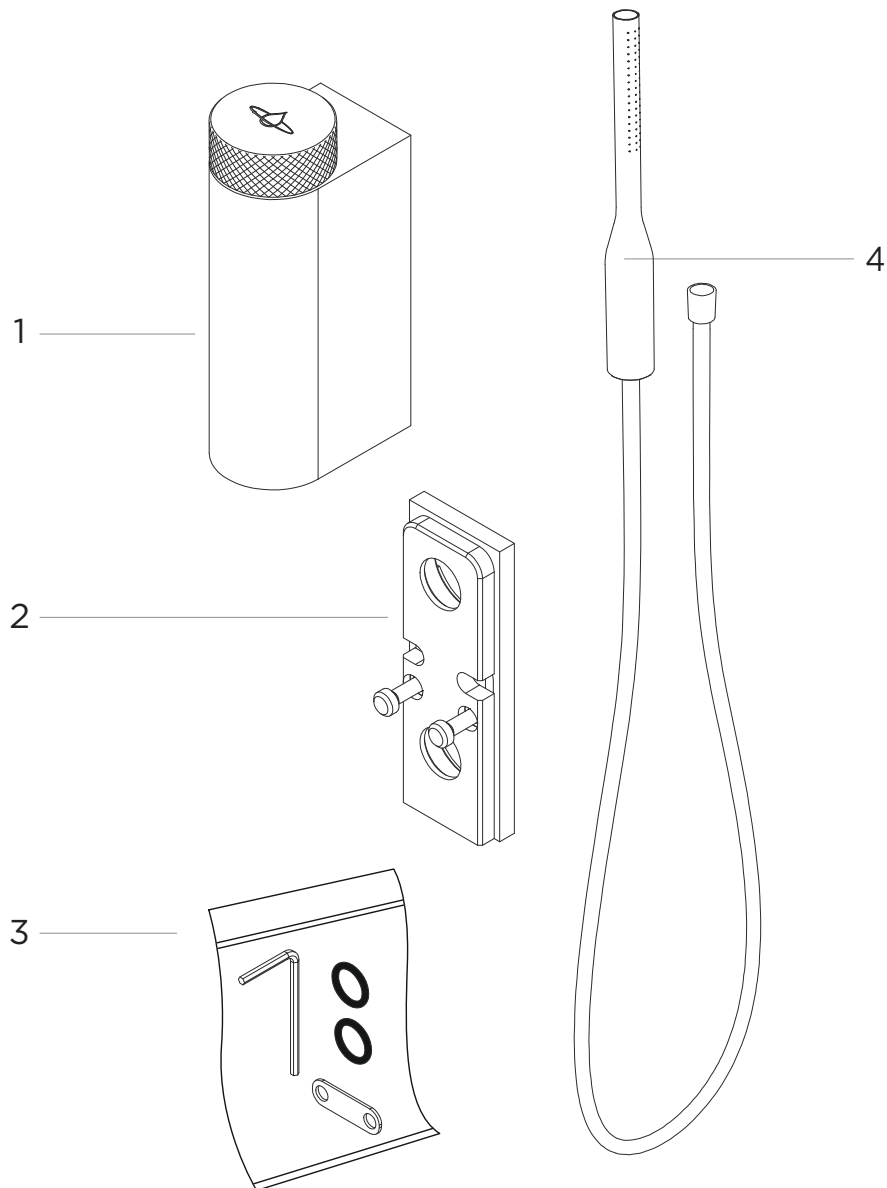
Assurez-vous que le joint est en place, qu'il ne croise pas le filetage et qu'il n'est pas trop serré.



Montage de la douchette

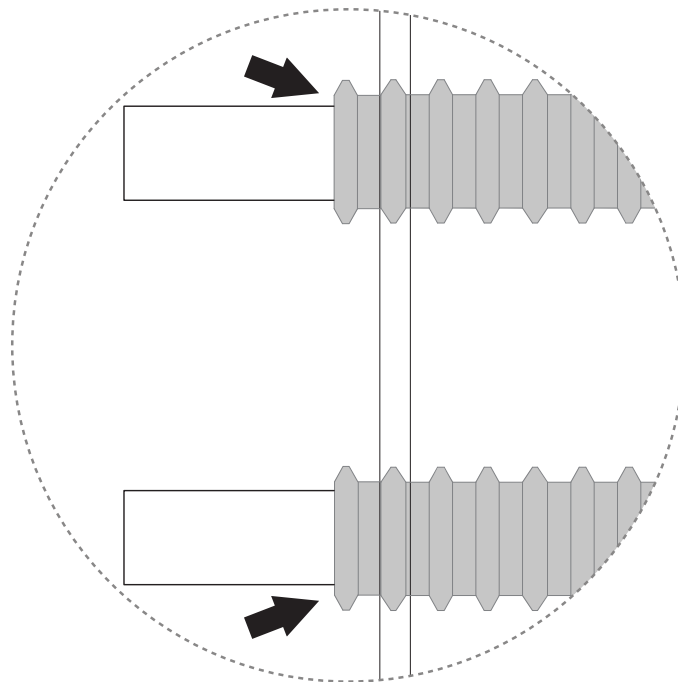
Installation de l'inverseur et de la douchette

Vue d'ensemble des composants



1. Corps de l'inverseur
2. Support mural de l'inverseur
3. Accessoires pour l'inverseur
4. Douchette et flexible

1. Coupez les conduits à un minimum de 6 mm et à un maximum de 9 mm à l'extérieur de la surface du carrelage.

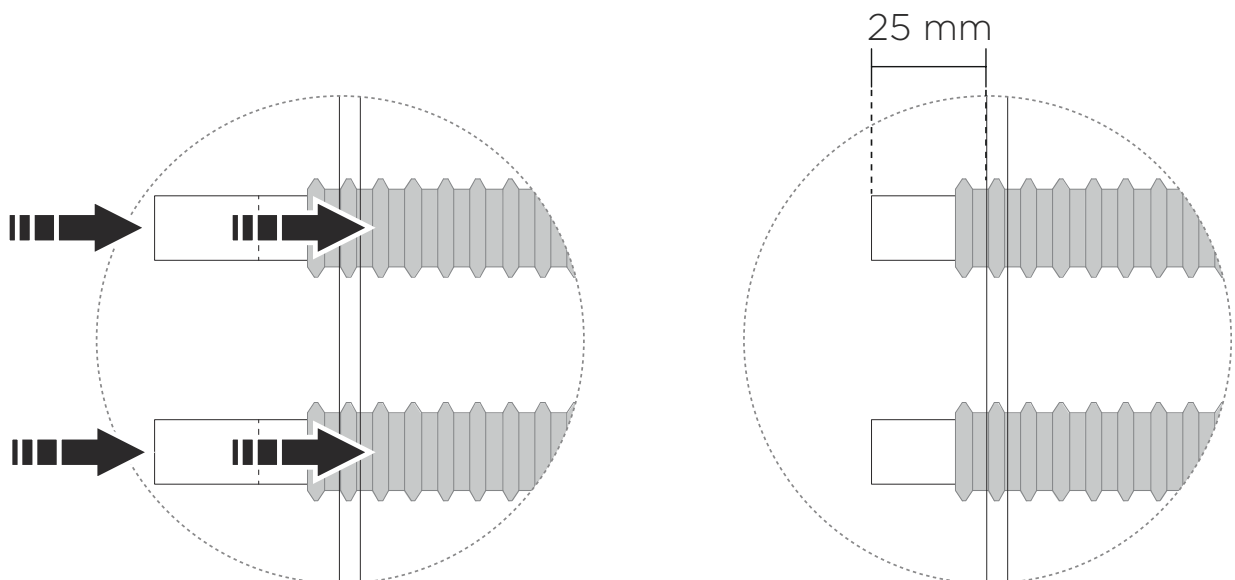


2. Enfoncez les tuyaux PEX jusqu'à la butée et coupez-les à 25 mm de la surface de la dalle. Ébavurez et étalonnez les tuyaux.

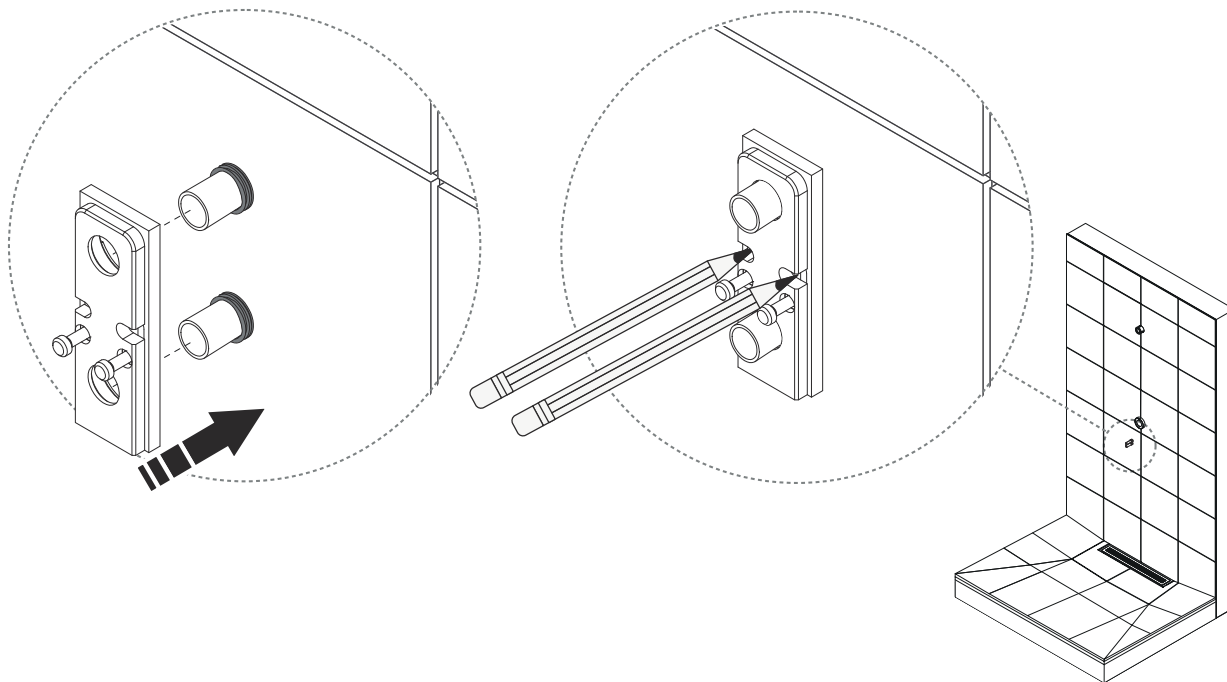


ATTENTION

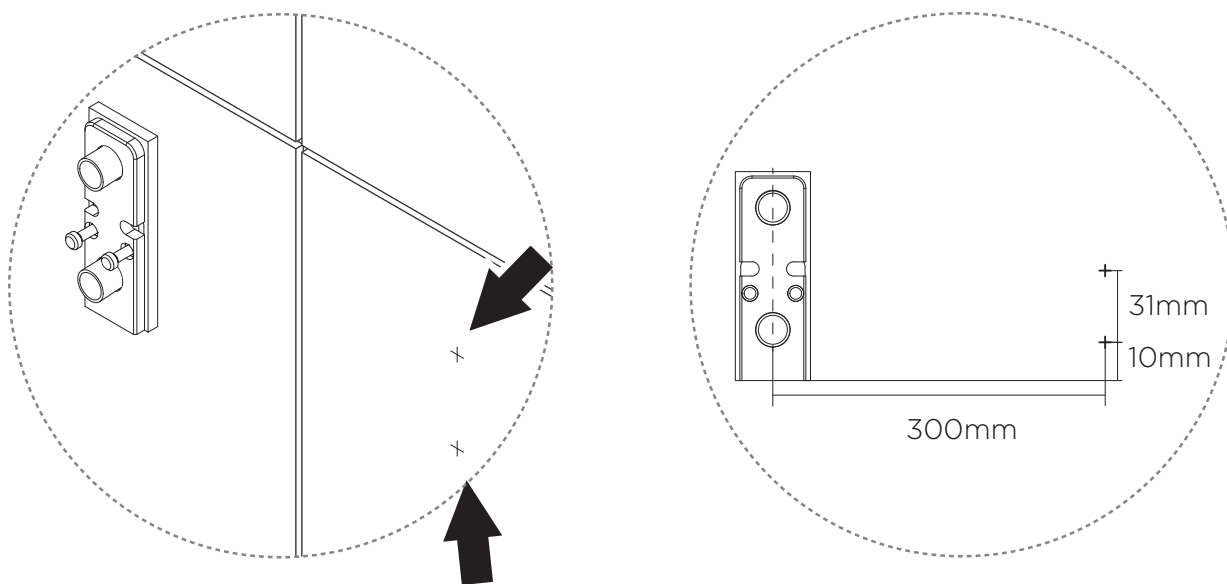
Il est important que les tuyaux PEX soient poussés jusqu'à « l'arrêt » avant de couper.



3. Mesurez et marquez les positions des trous pour l'inverseur.



4. Marquez les positions des trous pour le support de douche.

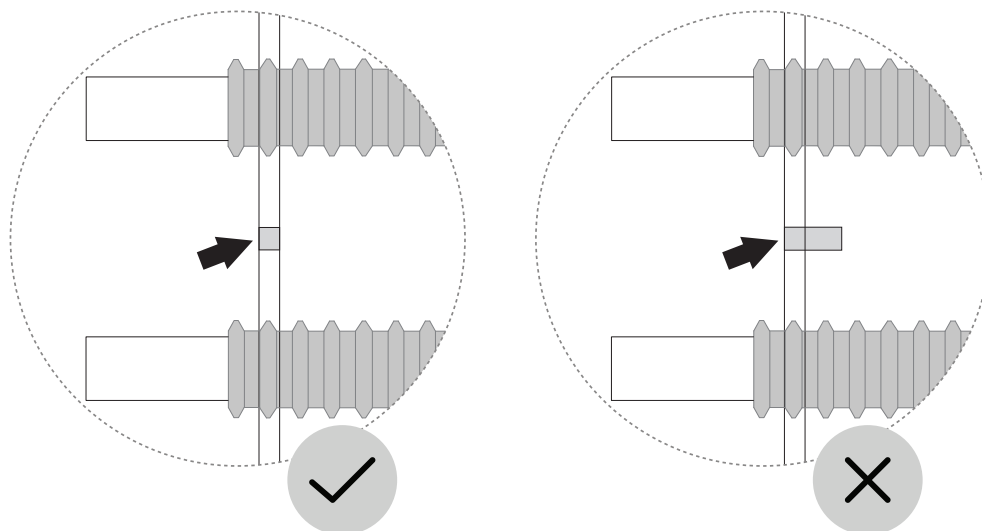


5. Percez quatre trous (6 mm) aux endroits marqués.



ATTENTION

- Ne percez que le carreau lui-même.
- Scellez les trous de perçage conformément aux normes industrielles en vigueur. Voir la section [Fixations d'étanchéité en zone humide \[8\]](#) pour plus d'informations.

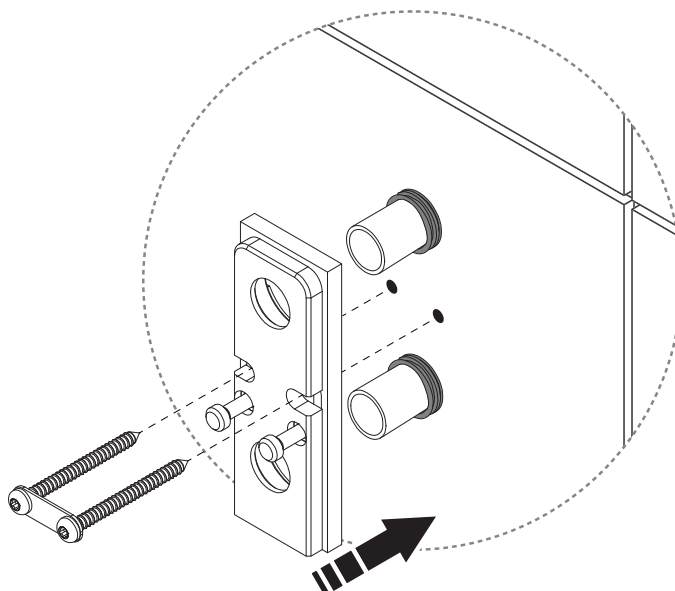


6. Montez la plaque murale de l'inverseur.



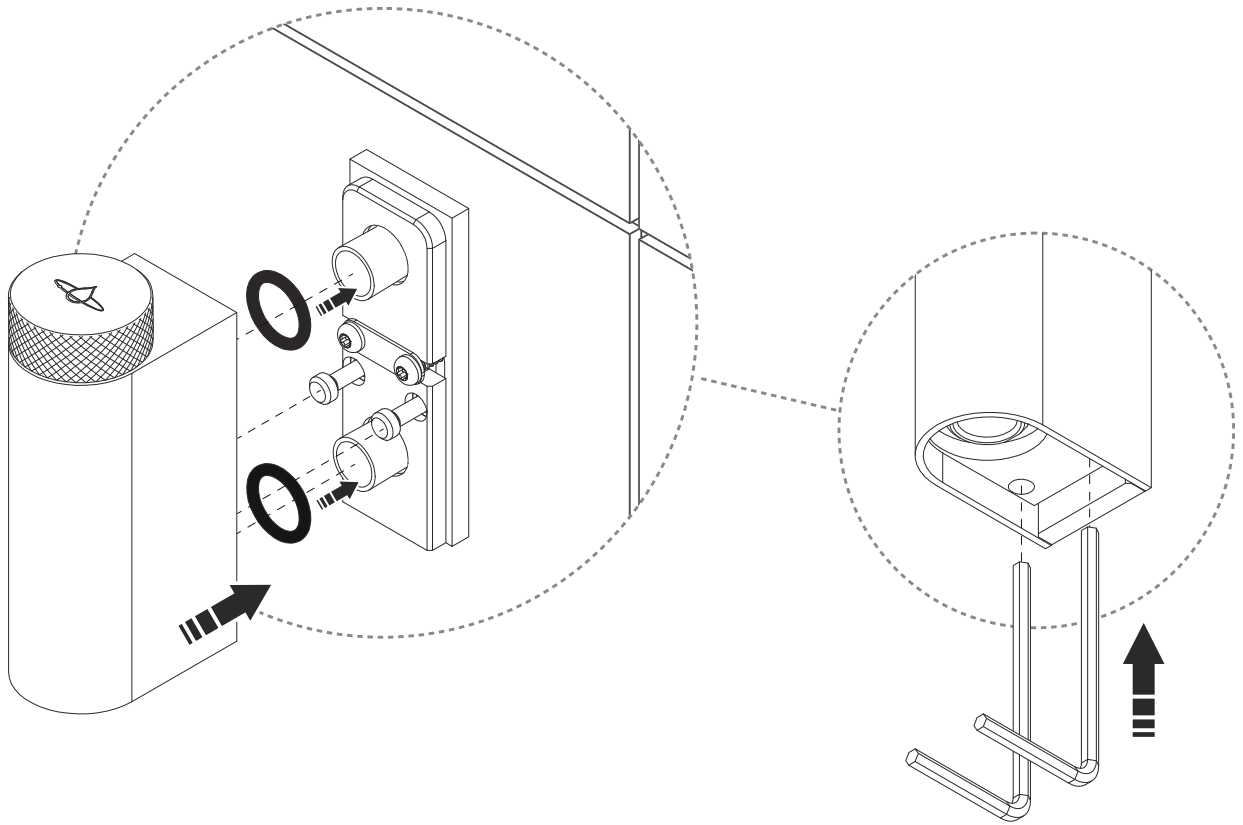
ATTENTION

Choisissez la vis en fonction de l'épaisseur du mur.

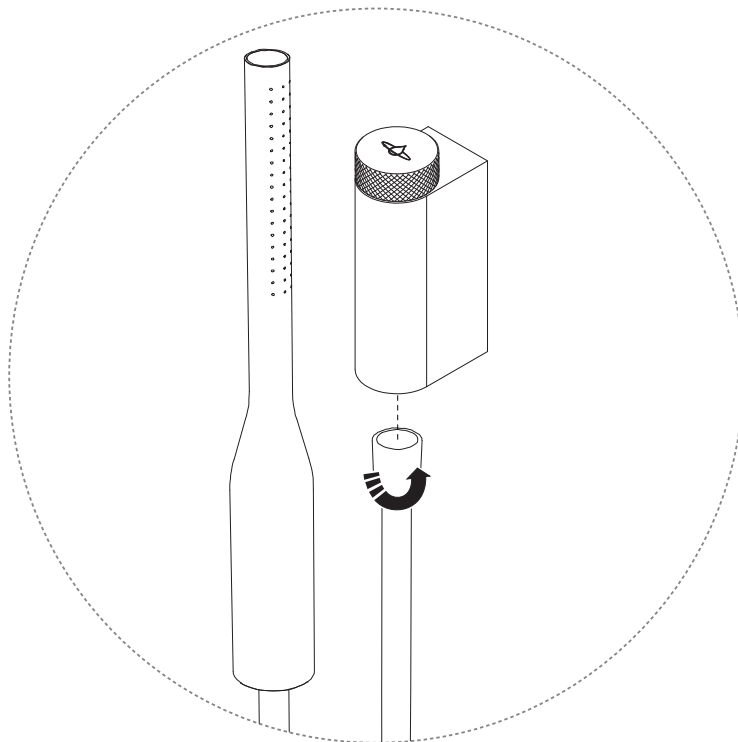


x1 Rondelle double

7. Fixez le corps de l'inverseur au support mural de l'inverseur.



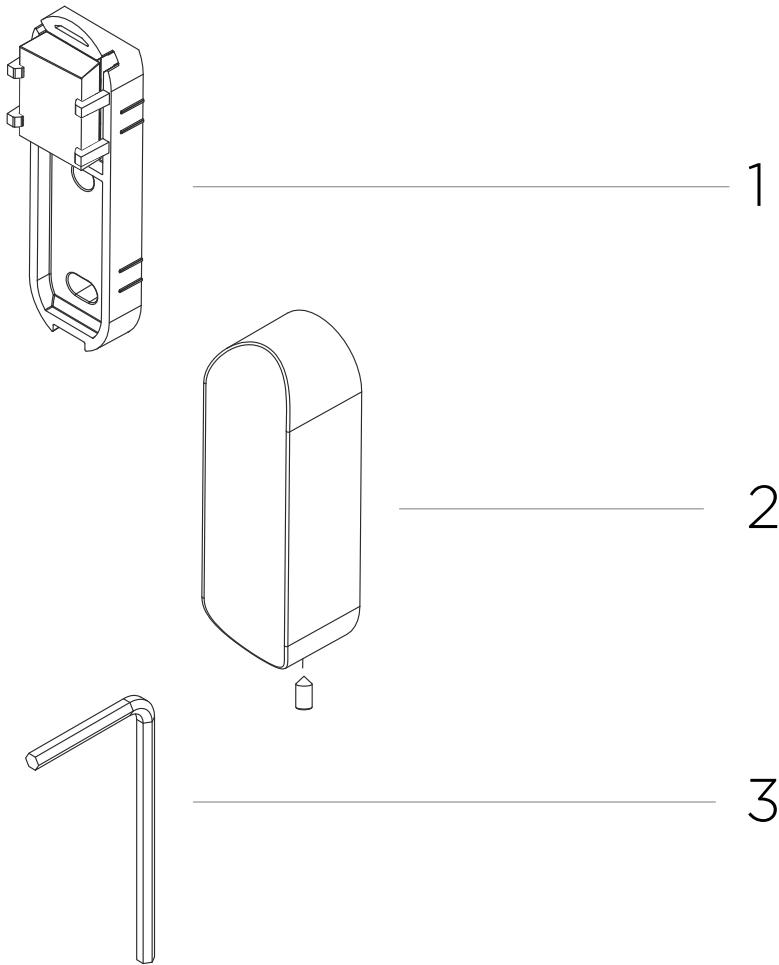
8. Vissez le flexible sur l'inverseur.



Installation du support de douchette noir ou blanc

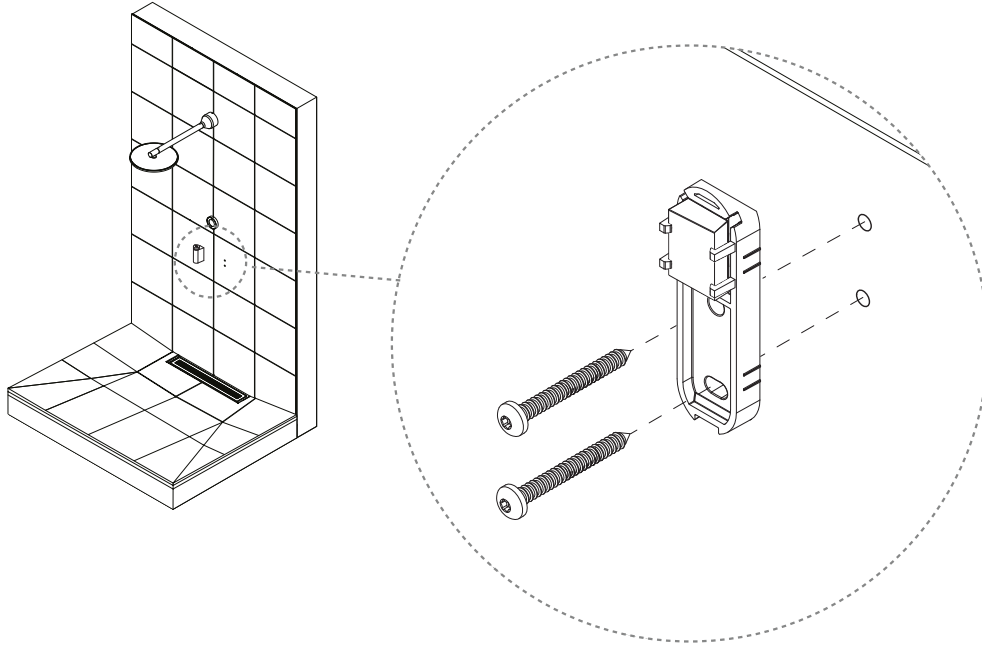
Pour la douchette métallique, voir [Montage du support métallique de la douchette \[51\]](#).

Vue d'ensemble des composants

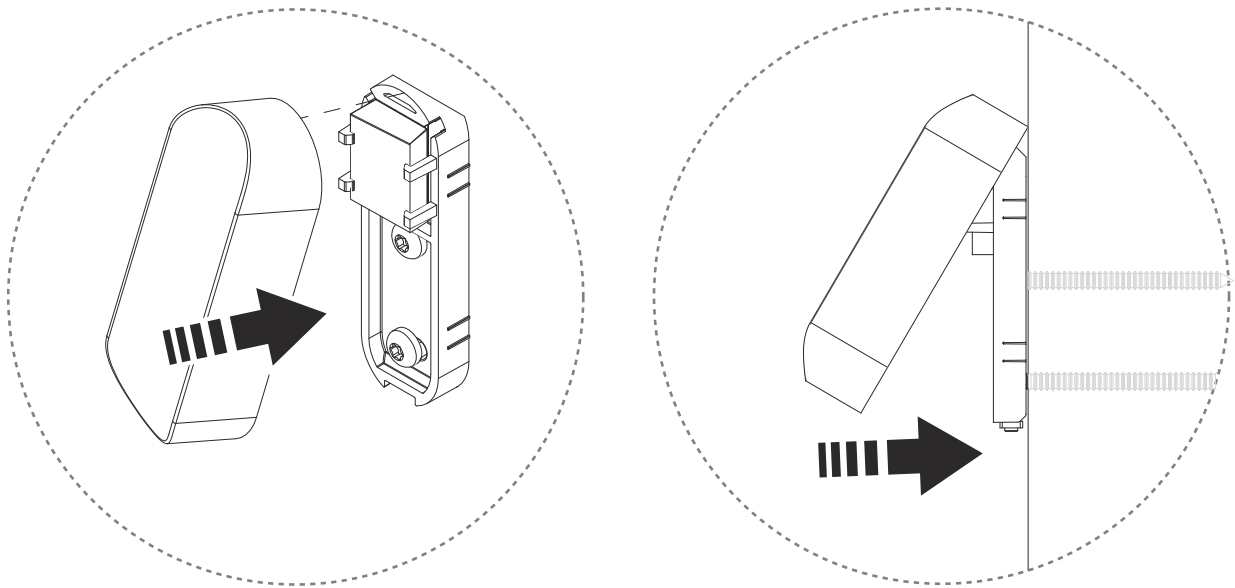


1. Support de douchette
2. Capot du support de douchette
3. Clé hexagonale de 2 mm

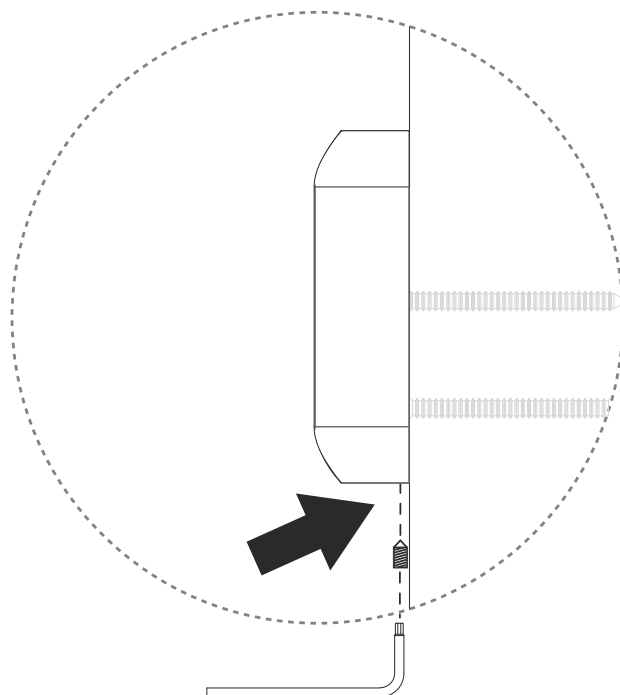
1. Installez le support de la douchette.



2. Montez le capot du support de douchette.

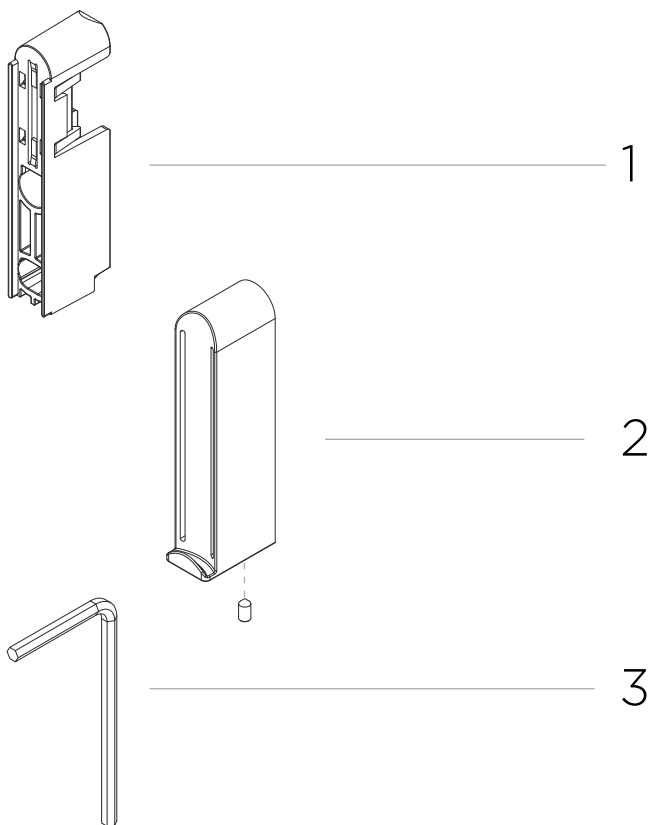


3. Utilisez la vis de pression pour le fixer.



Montage du support métallique de la douchette

Vue d'ensemble des composants



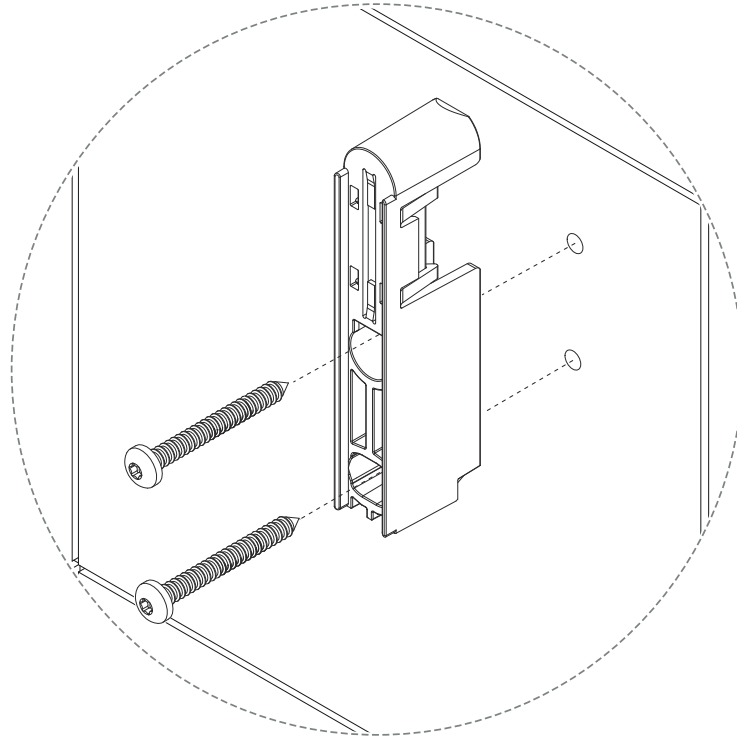
1. Support de douchette
2. Capot du support de douchette
3. Clé hexagonale de 2 mm

1. Installez le support de la douchette.

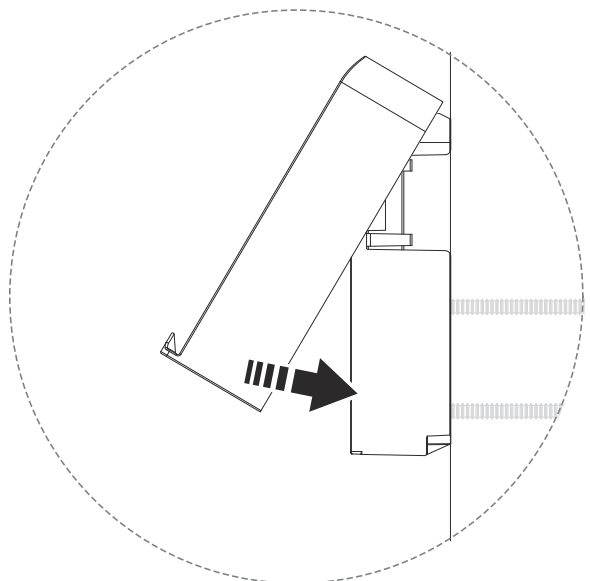
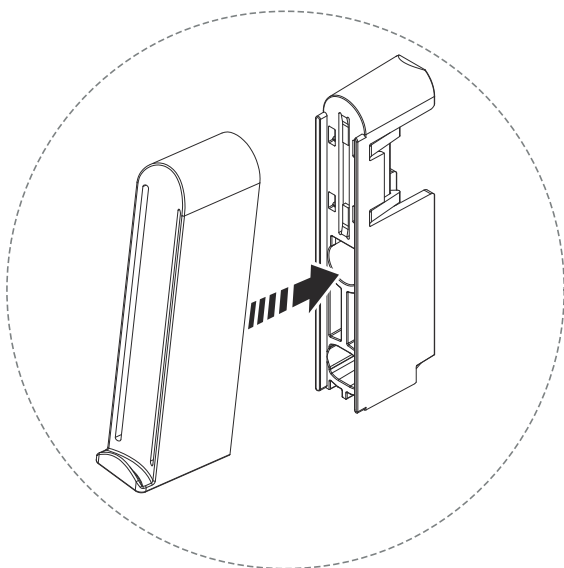


ATTENTION

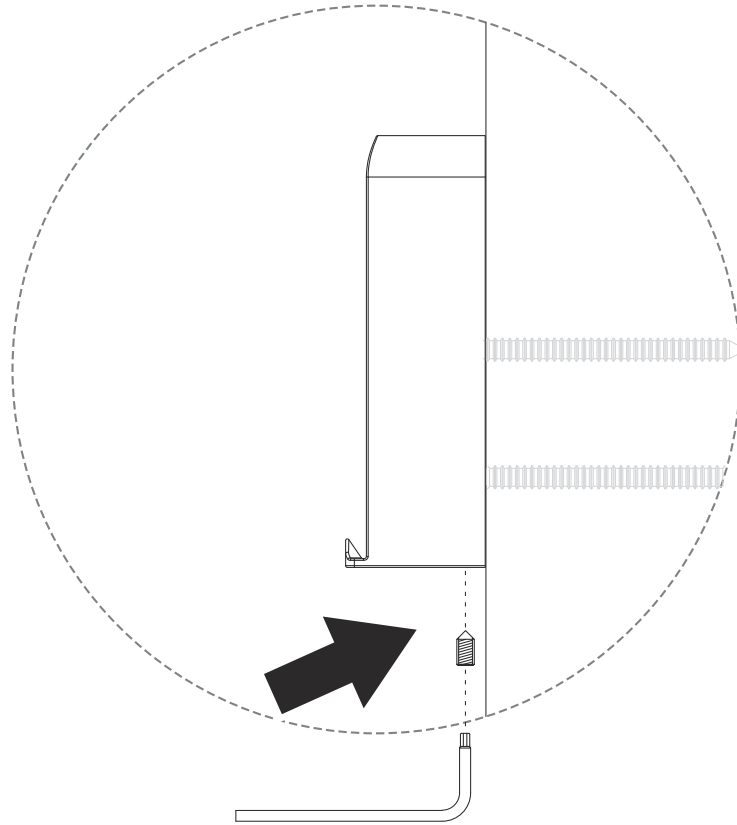
Faites attention lors du serrage des vis pour éviter de déformer le support.



2. Enfoncez le couvercle de la douchette.



3. Utilisez la vis de réglage pour le verrouiller.

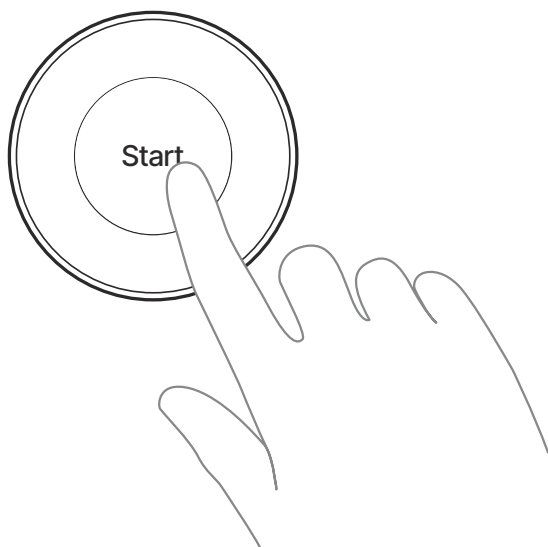


Vérification de la douche

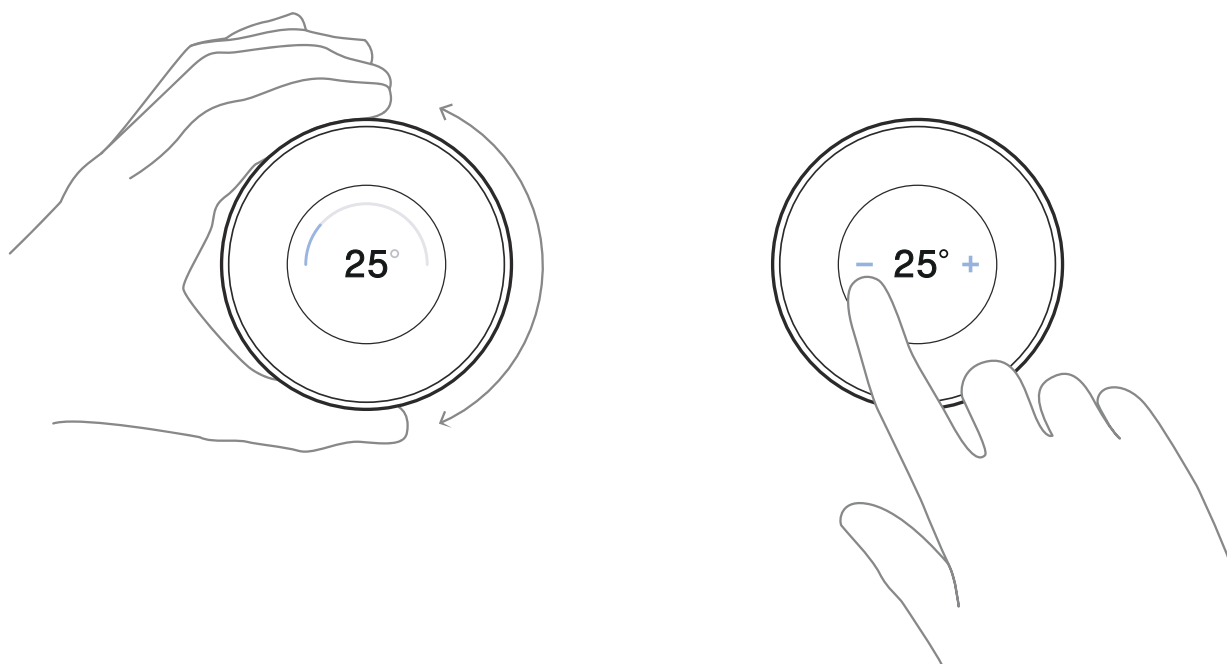
La dernière étape consiste à démarrer la douche pour vérifier qu'elle fonctionne comme prévu.

1. Ouvrez l'alimentation électrique et en eau. Le démarrage du l'Orbital Shower Core prend environ 1 minute.
-

2. Démarrez la douche.



3. Réglez la température sur 25 °C (tournez la molette ou appuyez sur l'écran, selon la version du Control Dial).



-
4. Laissez la douche fonctionner et vérifiez que la recirculation démarre dans les 5 minutes. Cela devrait s'afficher sur l'écran du Control Dial.



-
5. Vérifiez soigneusement tous les raccordements d'eau afin de vous assurer qu'il n'y a aucune fuite.

ORBITAL



CERTIFIED SPACE TECHNOLOGY