



Technology Installation

Orbital Shower Hatch R3 (OS8733-E)

5-06-0044 DE

Veröffentlicht 2026-05-11

Copyright © 2026, Orbital Systems

Alle Rechte vorbehalten. Kein Teil dieses Dokuments darf ohne schriftliche Genehmigung von Orbital Systems in irgendeiner Form oder auf irgendeine Weise reproduziert oder kopiert werden. Die englischsprachige Version dieses Dokuments enthält die Originalanleitung. Alle anderen Sprachversionen sind Übersetzungen der Originalanleitung.

Inhaltsverzeichnis

Danke für Ihren Einkauf	4
Voraussetzungen und Genehmigungen	4
Gewährleistung	5
Service	5
Systemübersicht	6
Installationsübersicht	7
Technische Spezifikation	7
Abdichtung der Befestigungen in der Nasszone	8
Installation des Orbital Shower Core	9
Öffnen Sie die Tür des Wandkastens	11
Sensor kabel, Rezirkulationsschlauch und Spülschlauch	13
Sensor Tank-Dock	15
Sensor Tank und Sensor Tank-Verriegelung	17
Funnel	19
Installieren Sie den Core	20
Setzen Sie die Filter Capsule ein	29
Control Dial installieren	31
Nächster Schritt	35
Installation der schwarzen oder weißen Kopfbrause	36
Installation der metallischen Kopfbrause	39
Installation Der Handbrause	44
Installation der Umsteller und der Handbrause	44
Installation Des schwarzen oder weißen Handbrausenhalters	49
Installation Des Metallic-Handbrausehalters	51
Prüfen Sie die Dusche	54

Danke für Ihren Einkauf

Dieses Handbuch gilt für das Modell OS8733-E.

📖 Lesen Sie den Safety Guide, bevor Sie mit der Installation beginnen oder die Dusche in Betrieb nehmen.

Vielen Dank für den Kauf der Orbital Shower von Orbital Systems. Um das volle Potential der Dusche auszuschöpfen, lesen und befolgen Sie bitte die Anweisungen in diesem Handbuch. Vergewissern Sie sich, dass Sie vollständig verstehen, wie diese Dusche vollständig zu bedienen ist und vergewissern Sie sich, dass sie gemäß den Anweisungen in dieser Anleitung ordnungsgemäß gewartet wird. Werfen Sie dieses Handbuch nicht weg, halten Sie es zum späteren Nachschlagen bereit. Dieses Handbuch gilt für alle Duschvarianten. Gegebenenfalls zeigt das Handbuch nur die Orbital Systems Kopf- und Handduschvariante an.

Voraussetzungen und Genehmigungen

Das Orbital-Duschesystem ist gemäß den schwedischen Anforderungen des schwedischen Zentralamts für Bauwesen und Raumordnung (BBR) entwickelt und zugelassen. Das System ist typgeprüft nach RiSE C900373 & C900374, Kiwa 1513; 0753, Kiwa Sicherheitszertifikat K100686/02. Anschlusssicher W 540 DVGW CERT AS-0605DO0262.

Das Orbital-Duschesystem trägt das CE-Zeichen auf der Grundlage auf Zertifikaten und von Prüfberichten von Drittlaboren.



Wenn die Industrievorschriften und Anweisungen in diesem Handbuch befolgt werden, garantiert Orbital Systems ein funktionierendes Duschesystem.

Gewährleistung

Informationen zu Gewährleistung und Haftung für Mängel finden Sie auf der Website von Orbital Systems <https://orbital-systems.com>.



Service

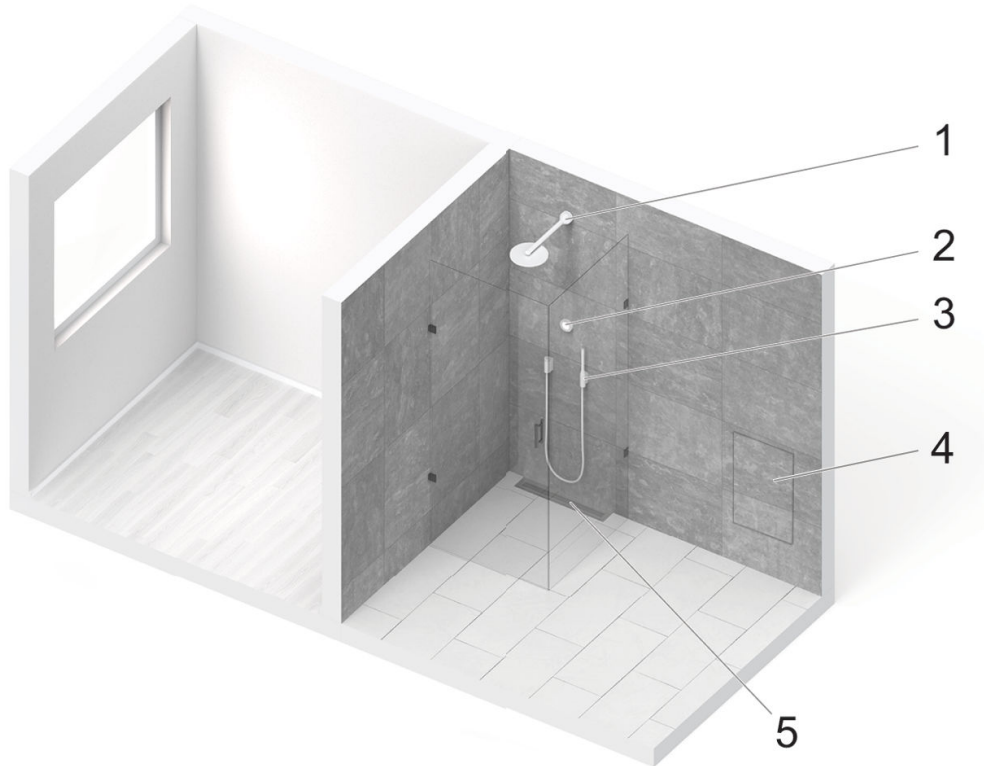
Orbital Systems und unser Team von Fachleuten stehen Ihnen zur Verfügung, wenn Sie eine Produktberatung wünschen, an Ihrem Gerät Probleme auftreten, Sie Ersatzteile erwerben oder einen Serviceeinsatz vereinbaren müssen.

Kontaktieren Sie uns

- support@orbital-systems.com
- www.orbital-systems.com

Systemübersicht

Orbital Shower Hatch R3 (OS8733-E)



1. Kopfbrause
2. Control Dial
3. Handbrauseset (Handbrause, Umsteller und Halter)
4. Orbital Shower Core (RSK 835 91 20) und Wandkasten (RSK 829 64 37), innerhalb oder außerhalb des Duschbereichs angeordnet
5. Abflusseinheit (RSK 711 54 63) und Auslasseinheit (RSK 711 99 33)

Die Vorbereitung und Installation des Duschbereichs (einschließlich der Rohrleitungen, Anschlüsse, Abdichtung und Fliesenverlegung), die Installation des Schrankes (4) und des Abflusses (5) sind im Fixture installation manual enthalten.

Die Installationen der Orbital Shower Core (4), des Control Dial (2), des Kopfbrause (1) und des Handbrausesets (3) sind im Technology installation manual enthalten. Die Bedienung der Dusche ist im User Guide enthalten.

Installationsübersicht

Technische Spezifikation

Konnektivität

Internetverbindung: Passwortgeschütztes WLAN 2,4 GHz / 5 GHz oder Ethernet.

Stromversorgung

Fehlerschutzschalter: Einer pro Orbital Shower Core erforderlich.

Spannungs- und Strombewertung: Einphasig, 230 VAC / 50-60 Hz / 16 A *

Festes Netzanschlusskabel: Min. 2.5 mm² (ausgelegt für 16 A-Stromkreis)

Rohrleitungen / Wasser

Eingehende Leitungswasseranschlüsse: Warm und kalt getrennt, 2x Überwurfmutter G 1/2" IG.

Temperatur des einströmenden Kaltwassers. (min-max): 4-25 °C

Temperatur des eingehenden Warmwassers. (min-max): 50-65 °C

Maximaler Betriebsdruck des Leitungswassers: PN10

Wasserdruck: 2-10 bar

Der Versorgungsdruck ist die Grundvoraussetzung für den fluss:

- 2 bar: 7,5 Liter/min
- 3 bar: 9,5 Liter/min
- 4 bar: 11 Liter/min

Zulaufwasserstrom: 9 L / min pro heißem und kaltem Einlass

Wasserhärte: 3°dH-14°dH oder eine Gesamthärte von 53-250 mg CaCO₃/Liter

Eisengehalt des Wassers: < 0,3 mg/L

** Die Verwendung einer niedrigeren Sicherung führt zu einem geringeren Wasserdurchfluss:*

10A = 6 Liter/min

13A = 8 Liter/min

16A = 12 Liter/min

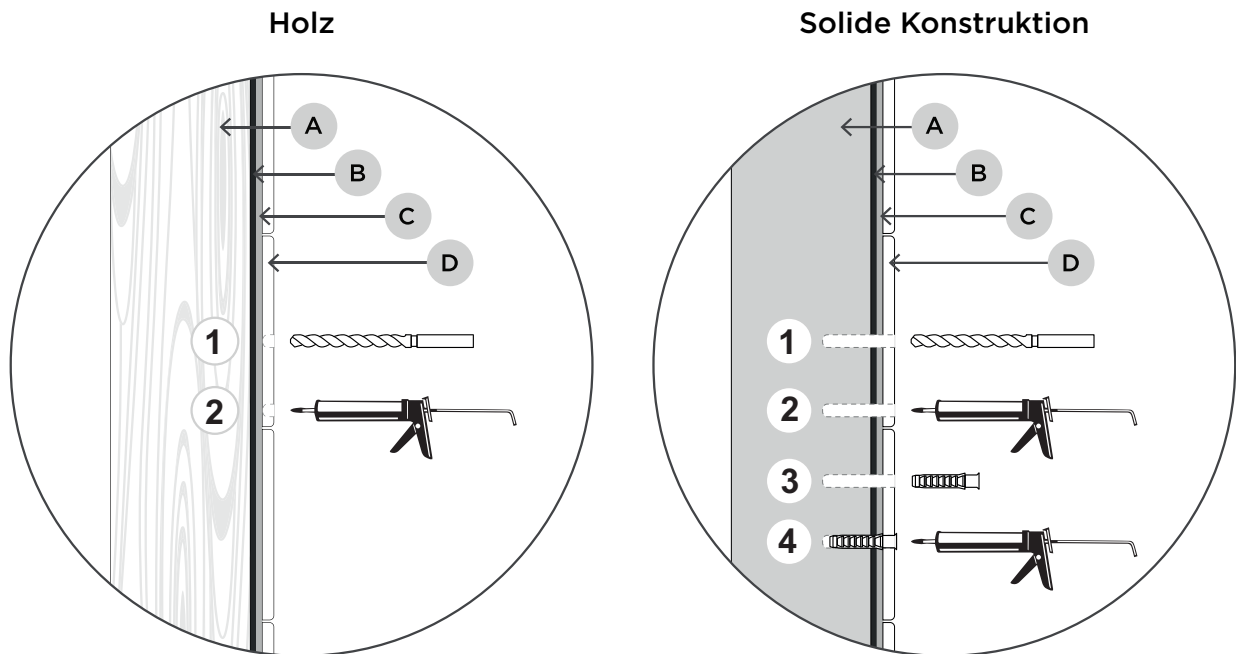
Abdichtung der Befestigungen in der Nasszone

Versiegeln Sie die Bohrungen gemäß den geltenden Branchenvorschriften.



ACHTUNG

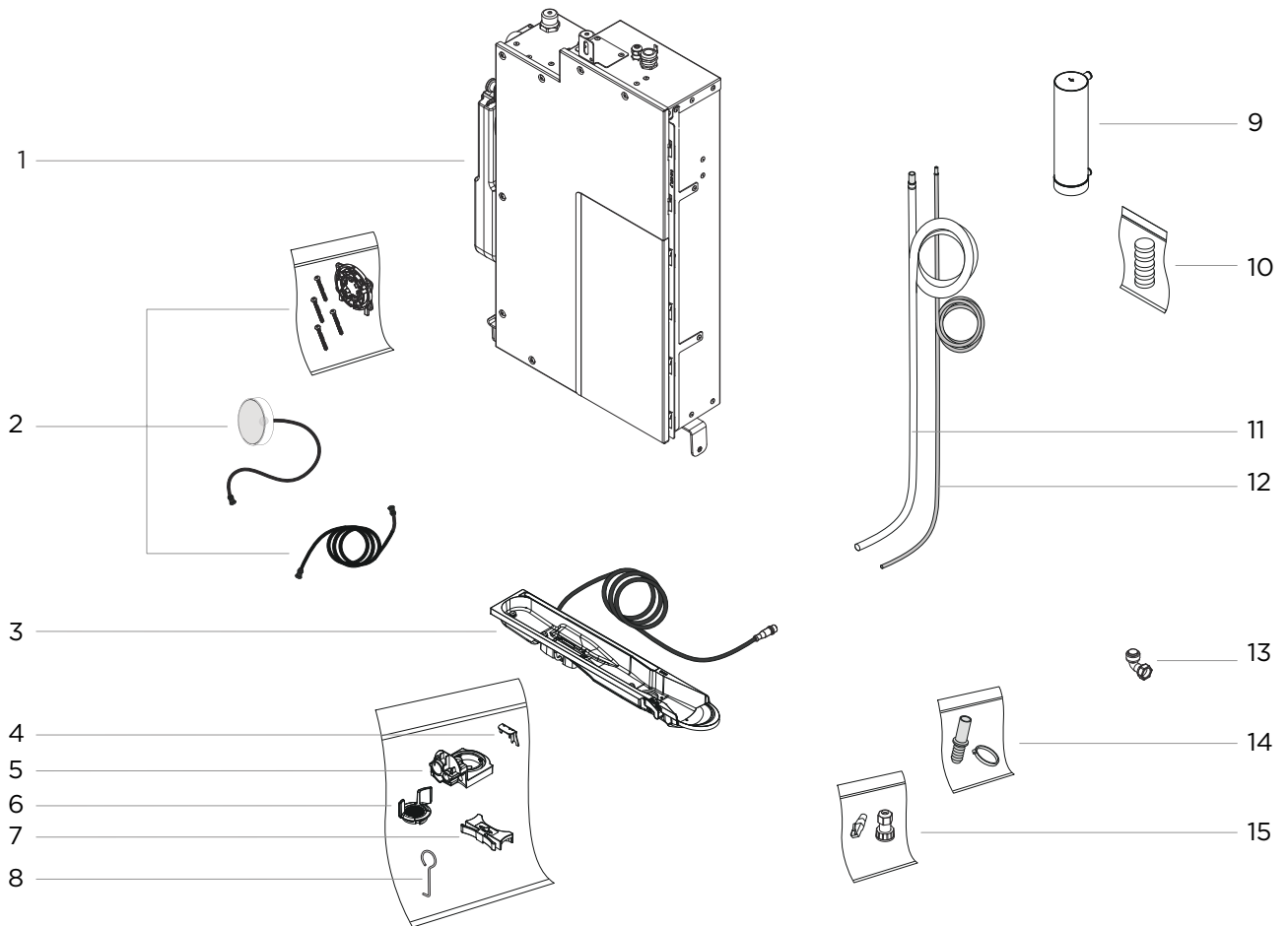
Für die Installation in Schweden gemäß Safe Water. Alle Befestigungen in der Nasszone müssen gegen die Abdichtungsschicht der Wand oder des Bodens abgedichtet werden. Das Dichtungsmaterial muss auf dem Untergrund haften und wasserfest, schimmel- und alterungsbeständig sein.



- **A:** Holz/Beton
- **B:** Abdichtungsbahn
- **C:** Fliesenkleber
- **D:** Fliese

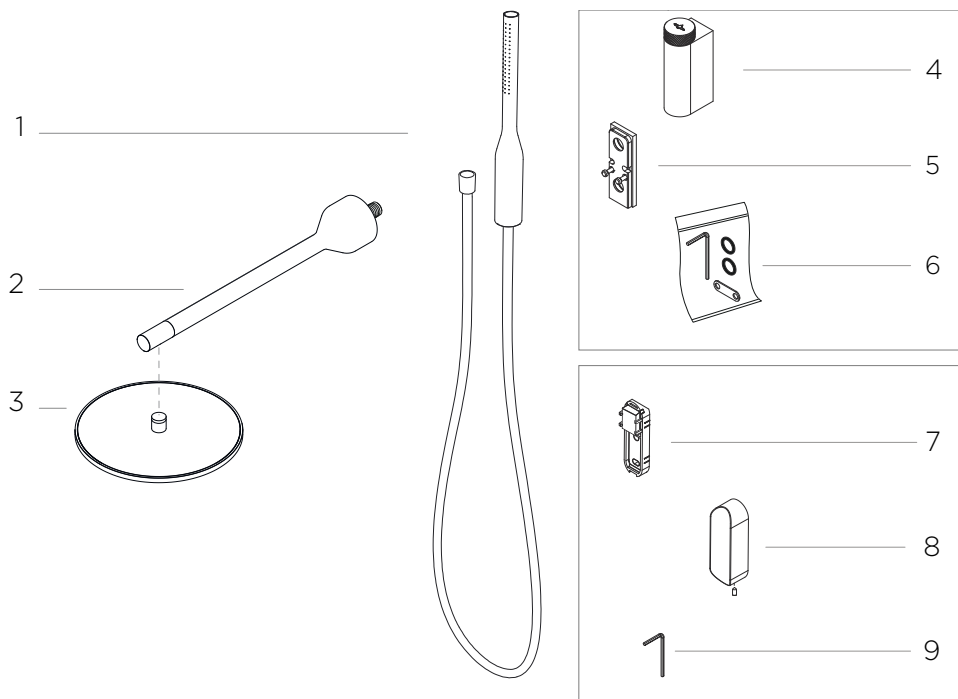
Installation des Orbital Shower Core

Komponentenübersicht, Technology kit - Core, Sensor und Tür



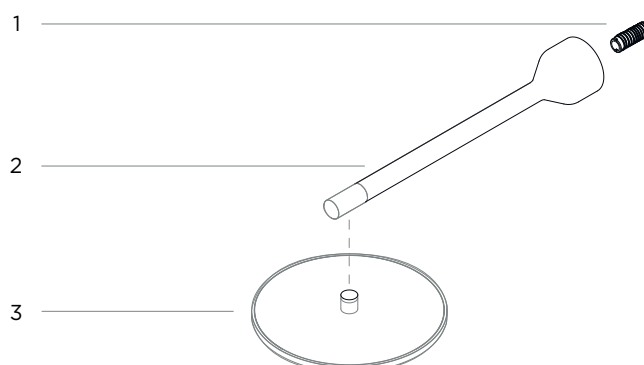
1. Core
2. Control Dial, einschließlich Halterung, Schrauben und Verlängerungskabel
3. Sensortank
4. Clip
5. Sensor Tank-Dock
6. Sensor Tank-Verriegelung
7. Federschloss
8. Haken
9. Filter Capsule
10. Entkalkungstabletten
11. Rezirkulationsschlauch
12. Spülschlauch
13. PEX-Winkelanschluss
14. Rezirkulationsschlauch-Set
15. Ethernet-Set

Komponentenübersicht, Technology kit - Schwarze oder weiße Duschköpfe und Umsteller



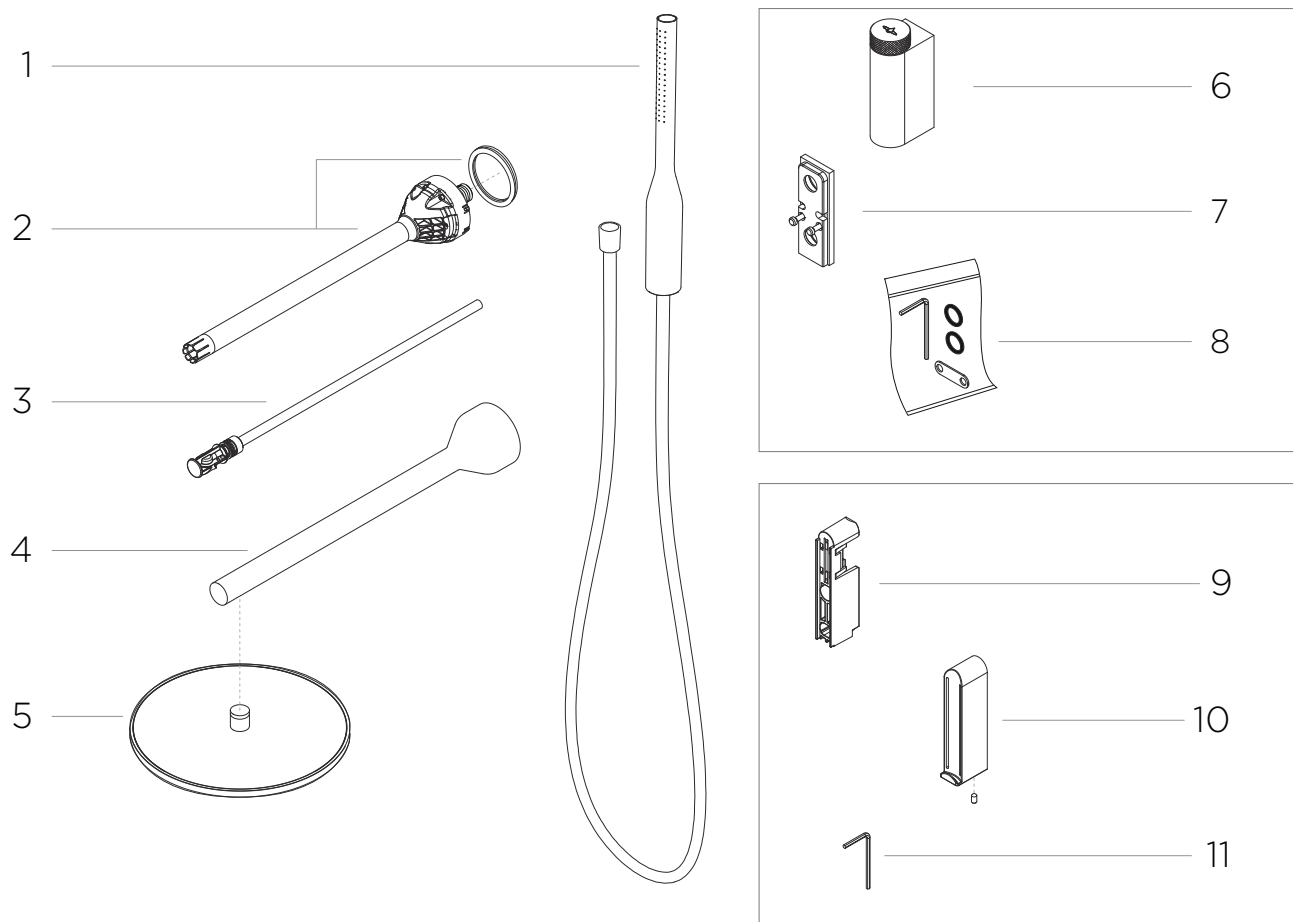
1. Handbrause mit Schlauch
2. Kopfbrausenarm und Gewintheadapter
3. Kopfbrause
4. Umschaltergehäuse
5. Wandhalterung für den Umschalter
6. Zubehör für den Umschalter
7. Handbrausehalter
8. Abdeckung Handbrausehalter
9. Innensechskantschlüssel 2 mm

Komponentenübersicht, Technology kit - Schwarzer oder weißer Duschkopf



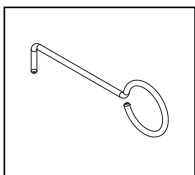
1. Gewintheadapter
2. Kopfbrausearm
3. Kopfbrause

Komponentenübersicht, Technology kit - Duschköpfe und Umsteller mit Metallfinish

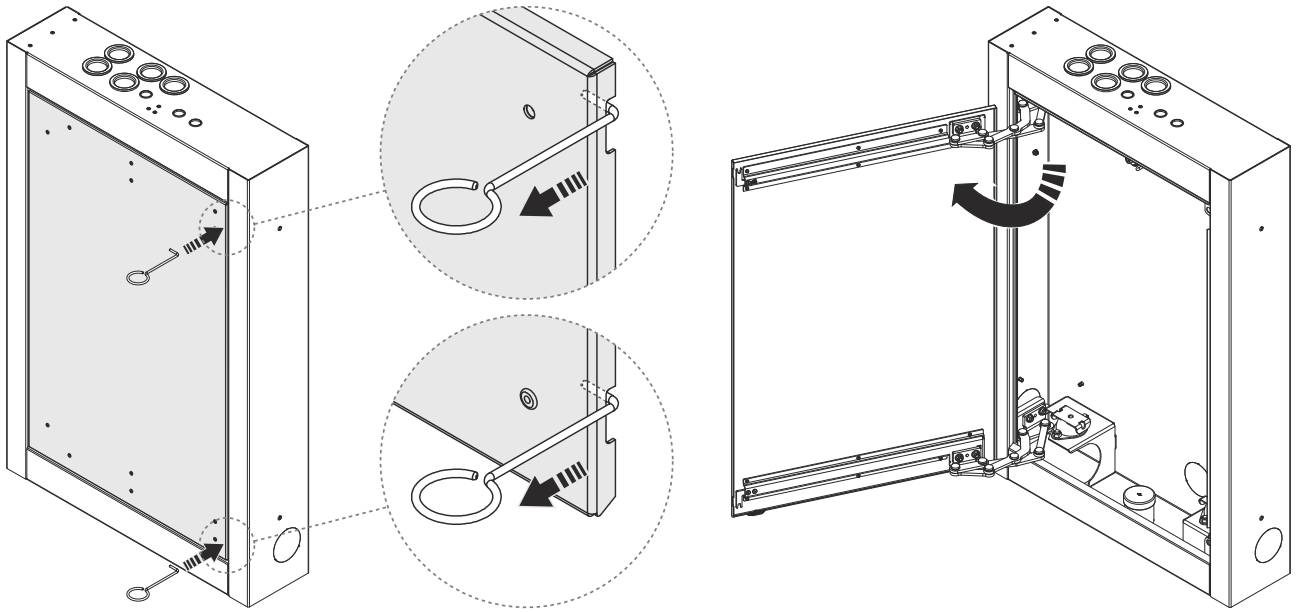


1. Handbrause mit Schlauch
2. Kopfbrausenarm, Gewintheadapter und Stützring
3. Internes PEX-Rohr der Kopfbrause
4. Metallabdeckung
5. Kopfbrause
6. Umschalergehäuse
7. Wandhalterung für den Umschalter
8. Zubehör für den Umschalter
9. Handbrausehalter
10. Abdeckung Handbrausehalter
11. Innensechskantschlüssel 2 mm

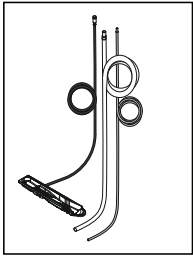
Öffnen Sie die Tür des Wandkastens



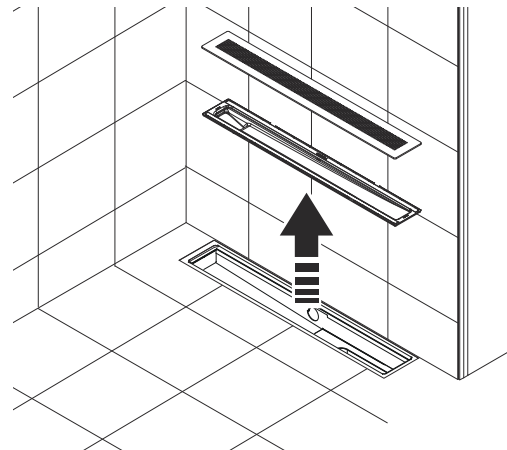
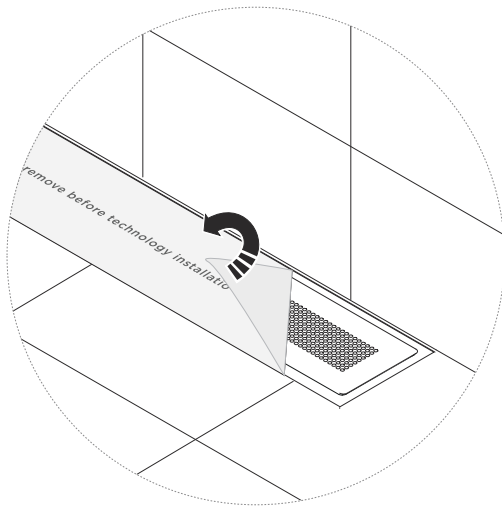
Um die Tür zu öffnen, führen Sie den Haken in die Schlitz auf der rechten Seite der Tür ein und ziehen Sie ihn gerade heraus.



Sensorkabel, Rezirkulationsschlauch und Spülschlauch



1. Entfernen Sie die Schutzfolie und heben Sie das Abtropfgitter und den Funnel an. Legen Sie sie beiseite.

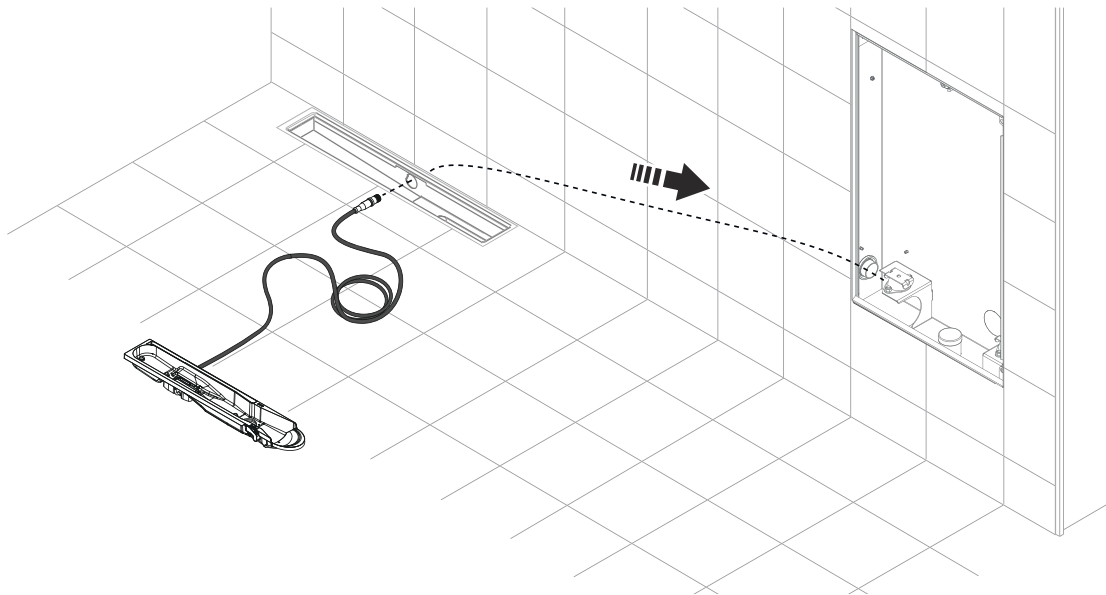


-
2. Führen Sie das Sensorkabel durch das Abflussrohr. Lassen Sie die Schutzabdeckung des Anschlusses aufgesetzt.

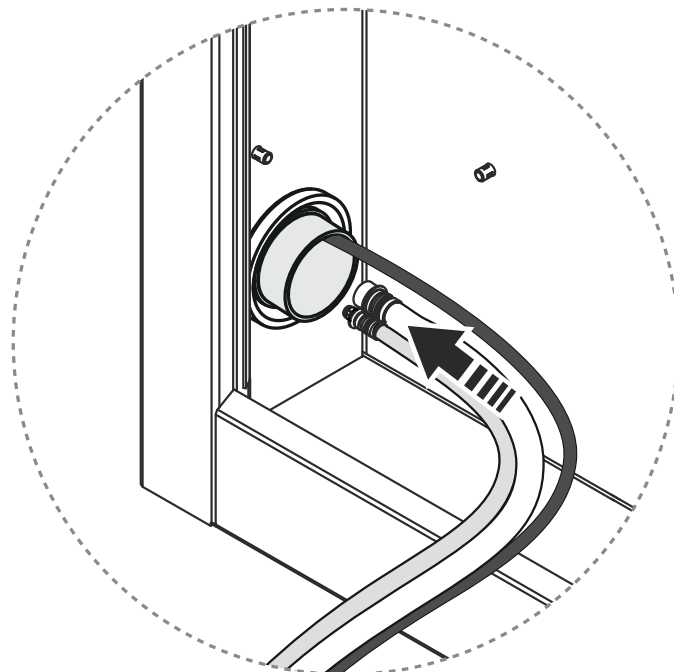


HINWEIS

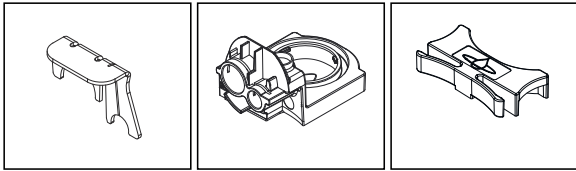
Es wird empfohlen, die Kabel mit Gewebefband durch die Rohre zu führen.



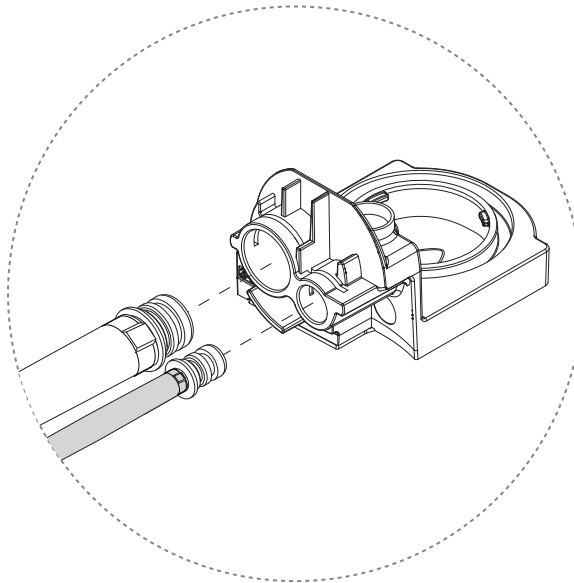
-
3. Führen Sie den Spülschlauch und den Rücklaufschlauch durch das Abflussrohr und stecken Sie sie zuerst mit den Kupplungen ein.



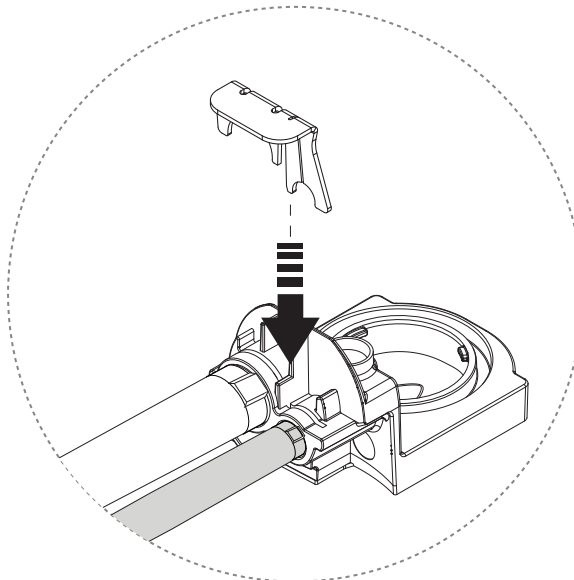
Sensor Tank-Dock



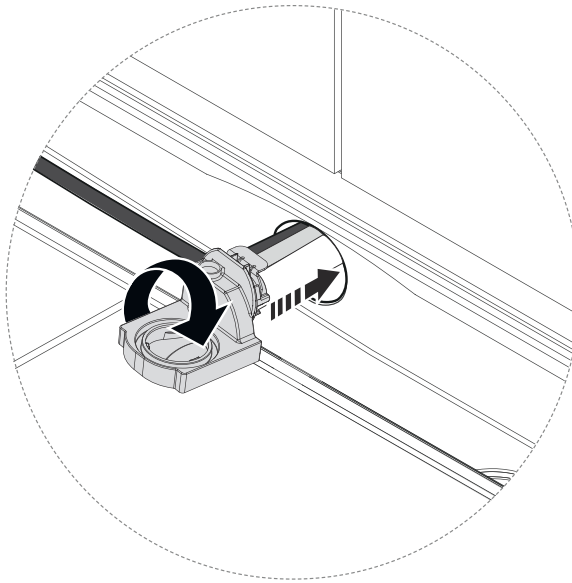
1. Tragen Sie Schmiermittel auf und verbinden Sie die Schläuche an die Sensor Tank-dock an.



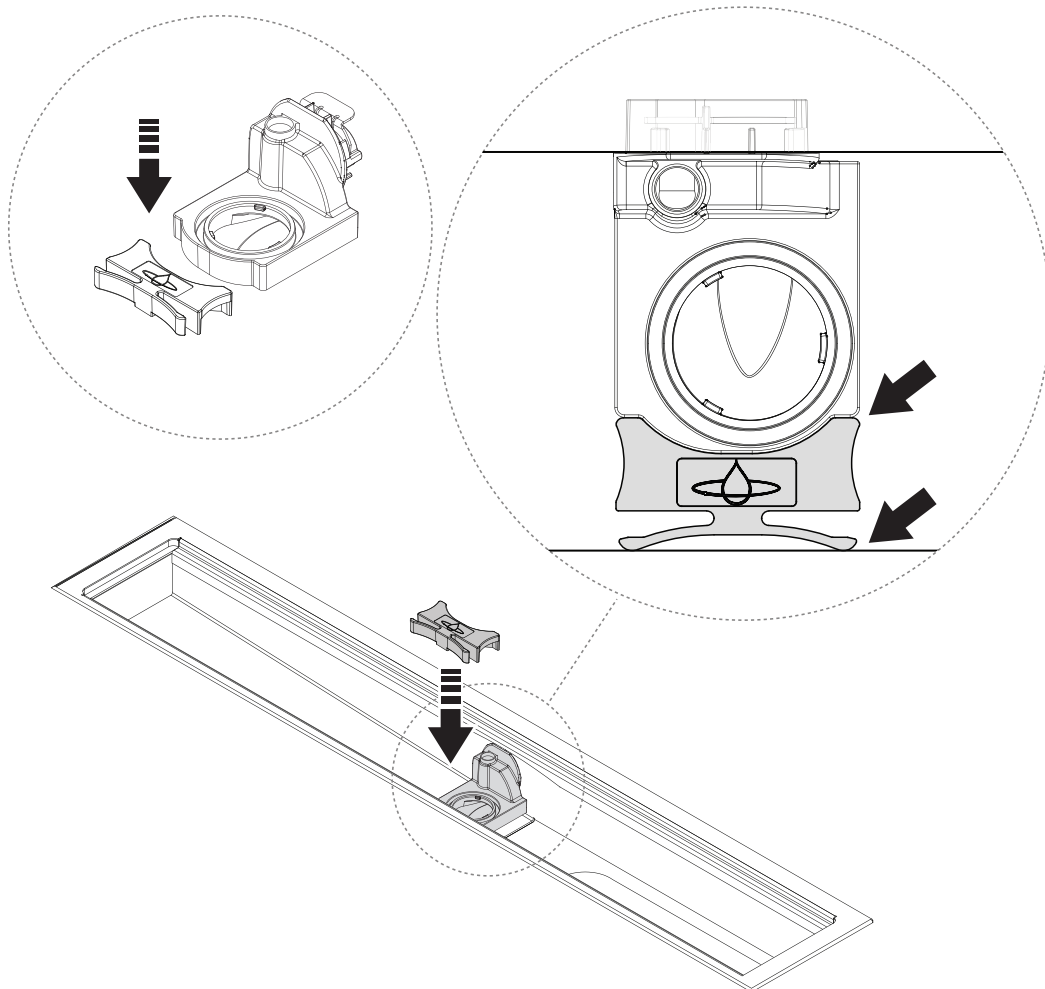
2. Schläuche durch Einstecken des Clips verriegeln.



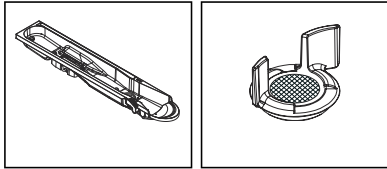
-
3. Führen Sie das Sensor Tank-Dock in das Anschlussrohr ein. Drehen Sie es in die richtige Position und drücken Sie es ganz hinein.



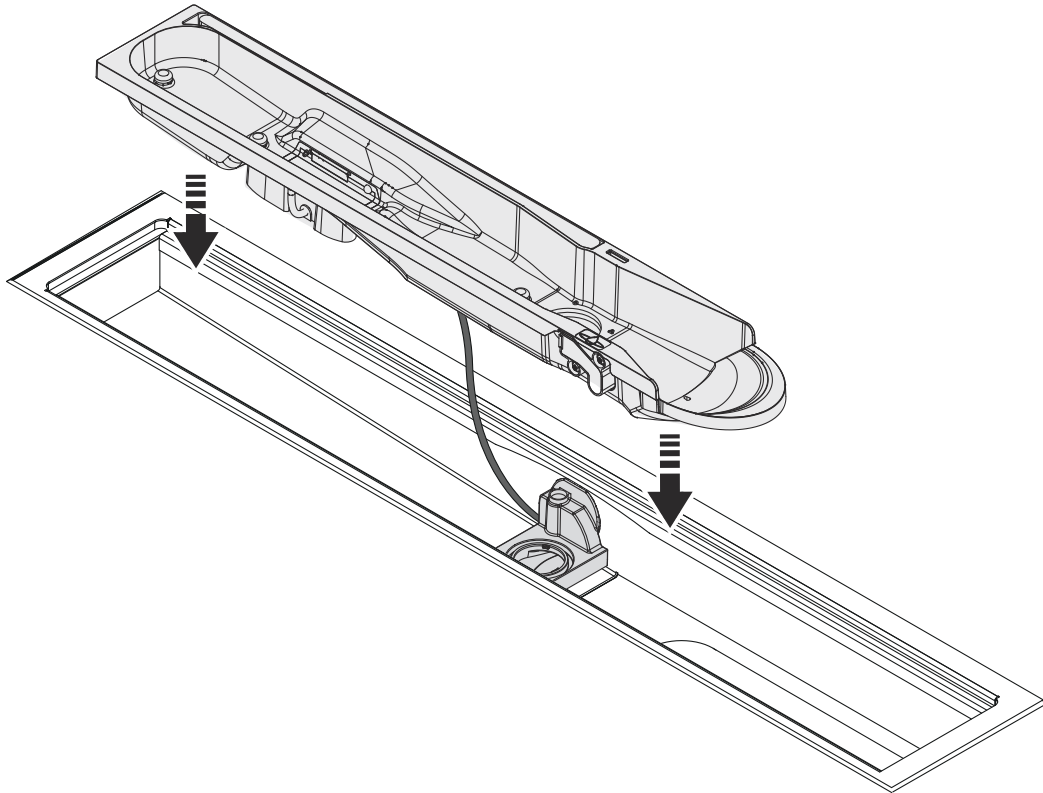
-
4. Verriegeln Sie das Sensor Tank-Dock mit dem Federverschluss.



Sensor Tank und Sensor Tank-Verriegelung



1. Setzen Sie den Sensor Tank in die Ablasseinheit ein.

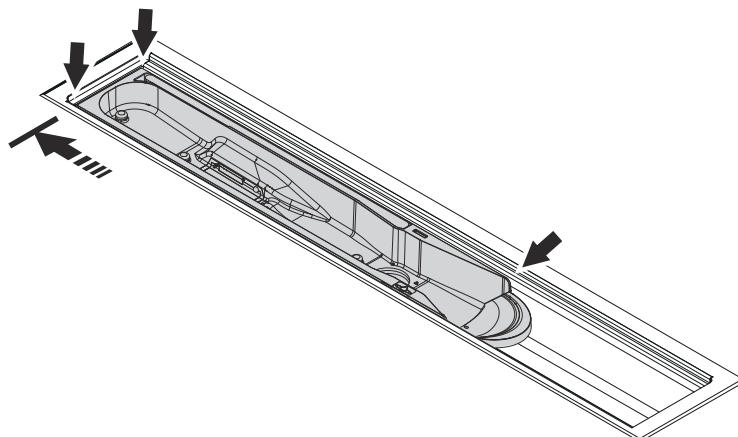


2. Stellen Sie sicher, dass der Sensor Tank richtig ausgerichtet ist.

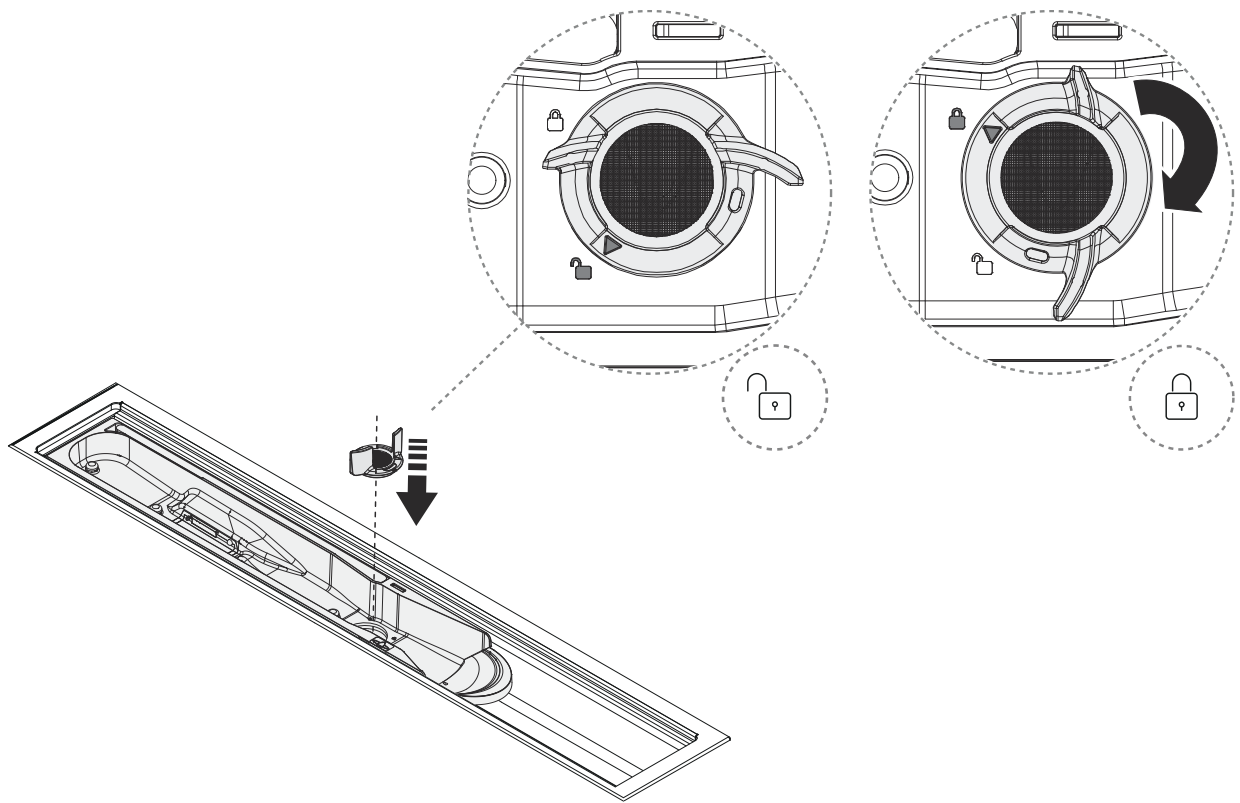


ACHTUNG

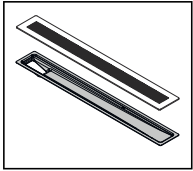
Der Sensor Tank sollte ganz nach unten gedrückt werden und waagrecht sitzen.



3. Verriegeln Sie den Sensor Tank mit der Sensor Tank-verriegelung, indem Sie die Verriegelung um 90 Grad drehen.

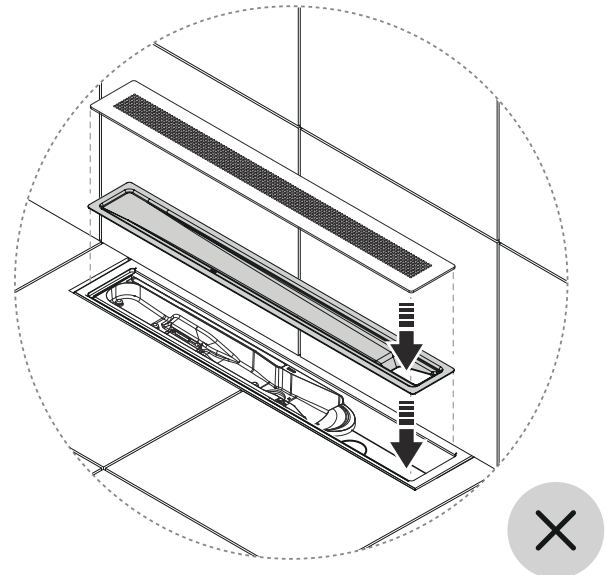
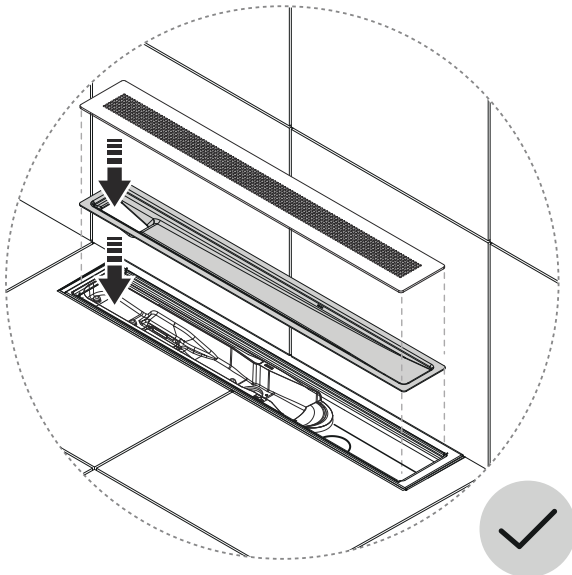


Funnel

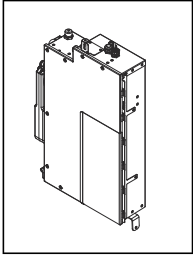


HINWEIS

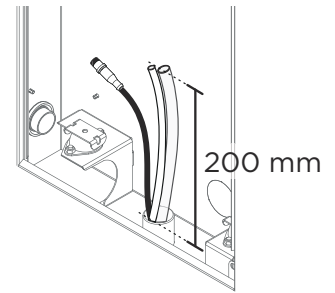
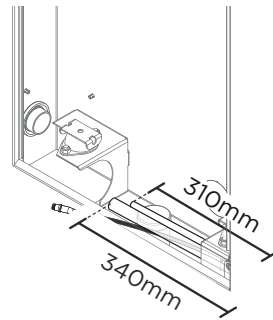
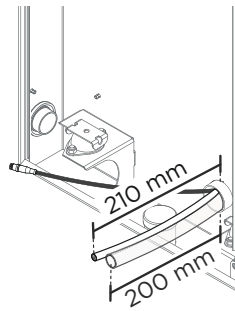
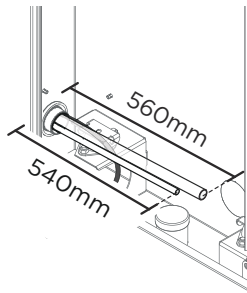
Wenn Sie den Funnel so platzieren, dass das Loch nach rechts zeigt, kann das Orbital Core kein Wasser umwälzen.



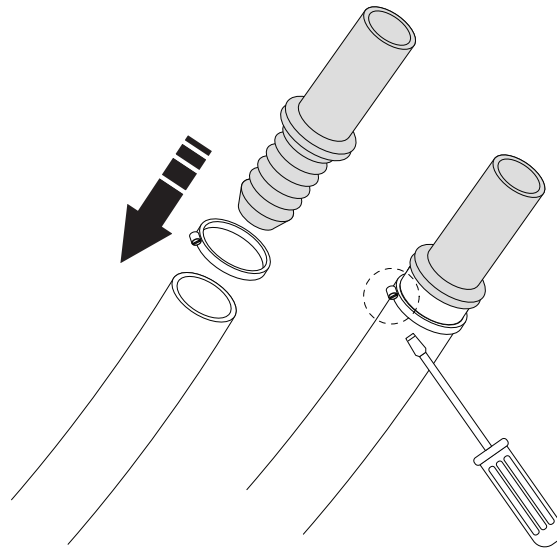
Installieren Sie den Core



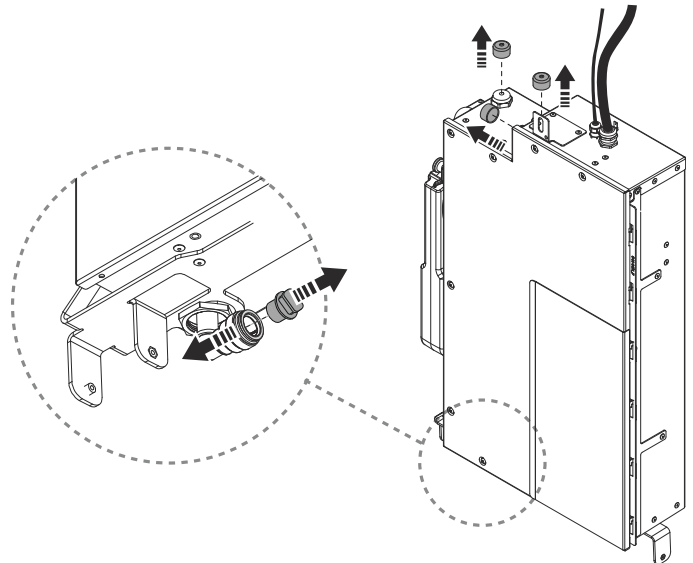
1. Schneiden Sie den Rezirkulations- und Spülschlauch ab nach den untenstehenden Maßen ab.



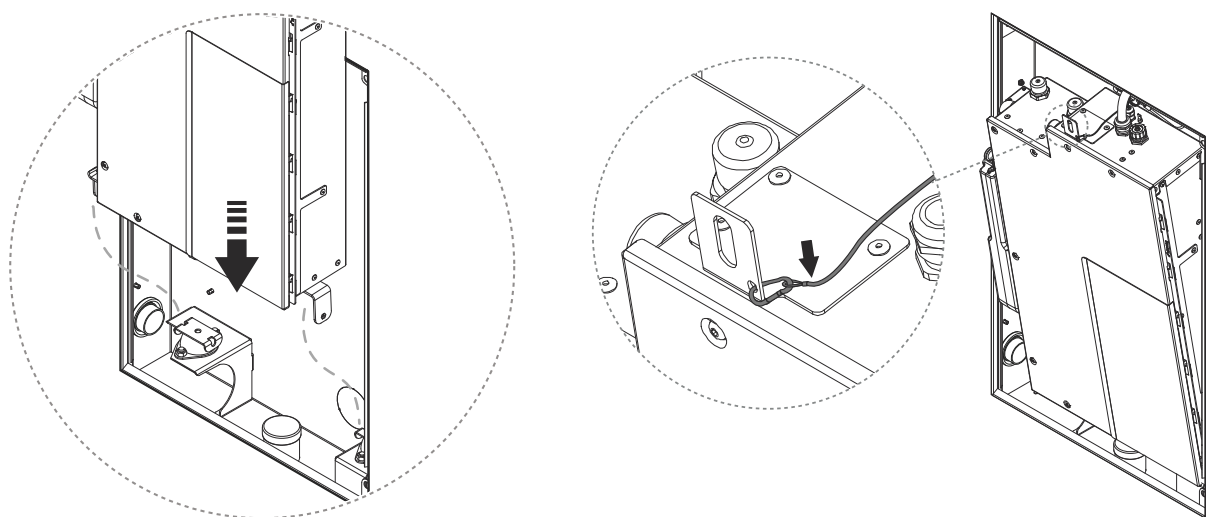
2. Passendes Fett auf die separate Schlauchkupplung auftragen, ganz in den Zirkulationsrohr schieben und mit der Schlauchschelle festziehen.



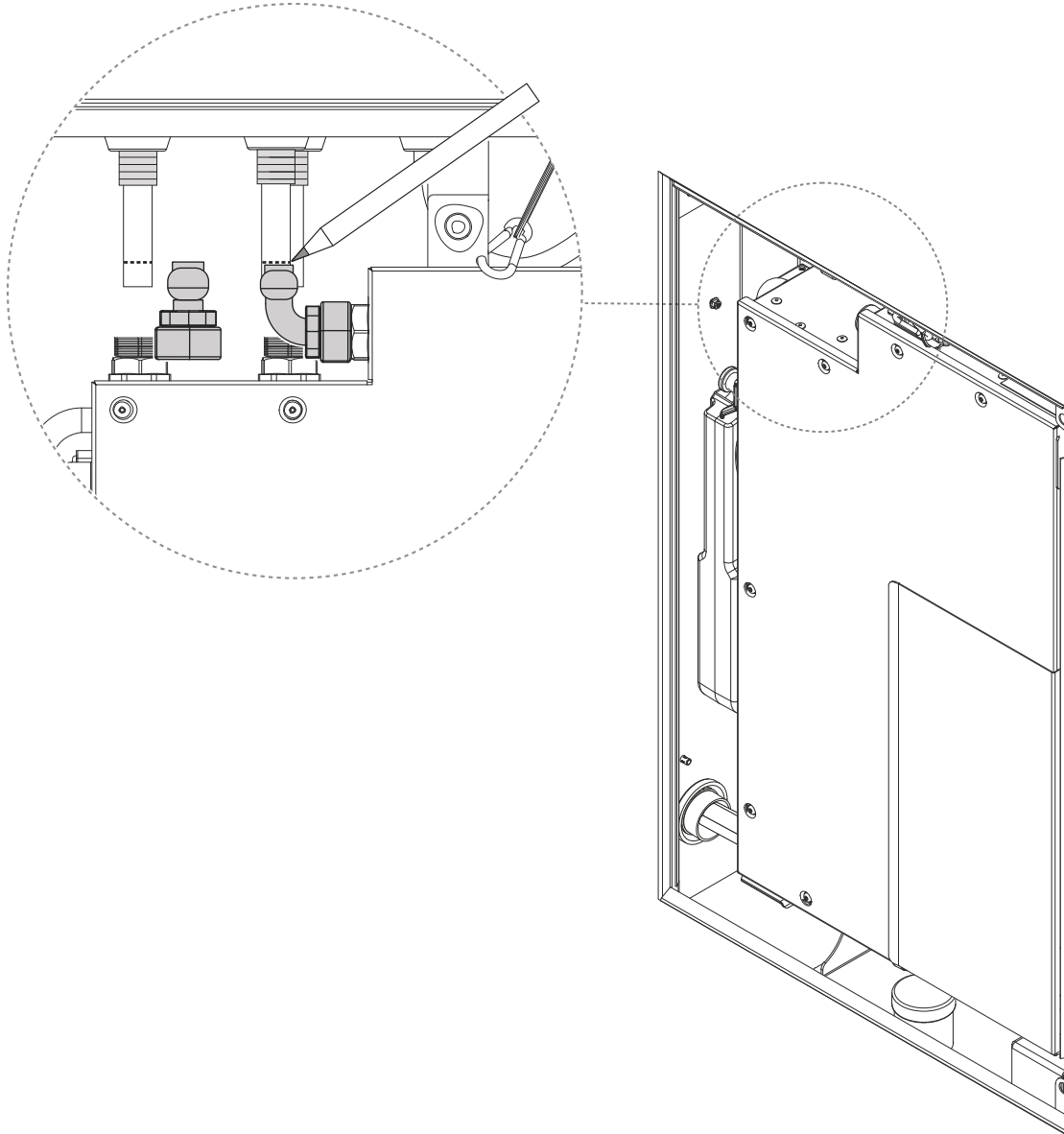
3. Entfernen Sie die vier Transportstopfen.



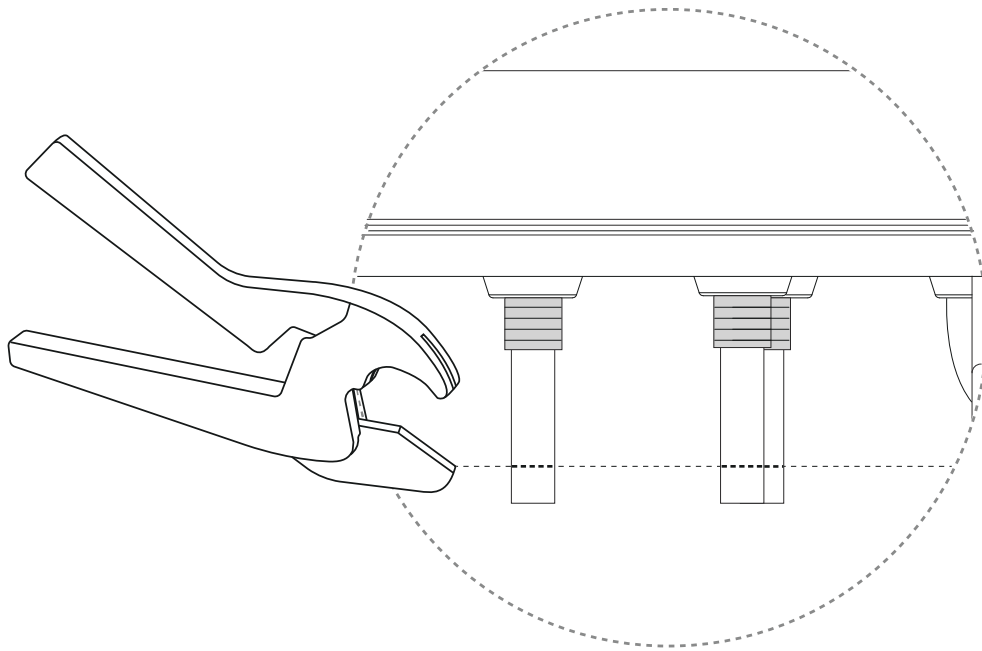
4. Führen Sie den Core in den Wandkasten ein und befestigen Sie das Sicherheitsseil.



5. Messen und markieren Sie die zu schneidenden Rohre.



6. Schneiden Sie die PEX-Rohre ab. Heben Sie den Core heraus, um besseren Zugang zu erhalten.

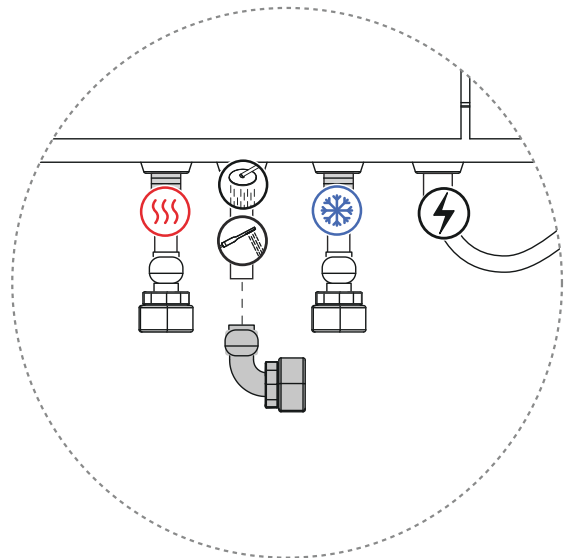
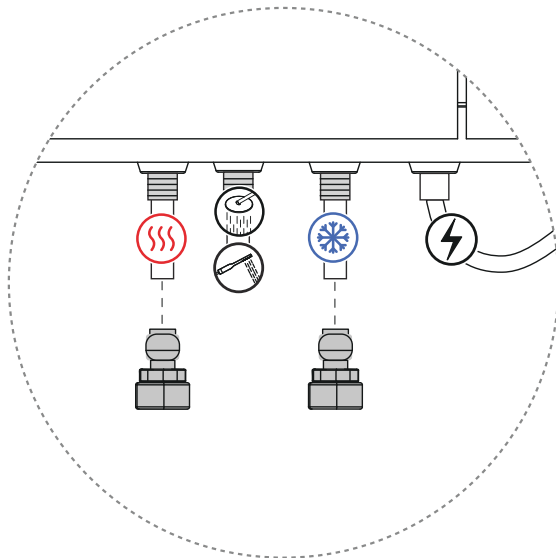


7. Installieren Sie die Verbindungen.

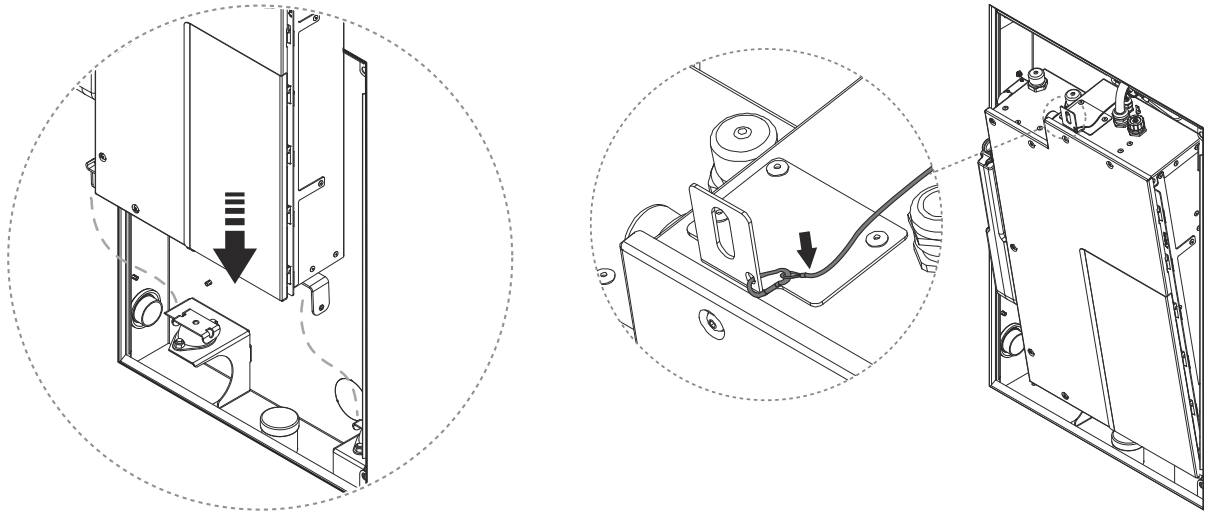


ACHTUNG

- Kupplungen mit loser Mutter verwenden.
- Installieren Sie Schlauchverbindungen gemäß den örtlichen Vorschriften und Anpassungen.
- Stellen Sie sicher, dass die Wasserleitungen vor dem Anschluss an den Core von Verunreinigungen gereinigt werden.



8. Führen Sie den Core erneut in den Wandkasten ein und befestigen Sie das Sicherheitsseil. Lassen Sie ihn geneigt, um die Elektroinstallation zu ermöglichen.

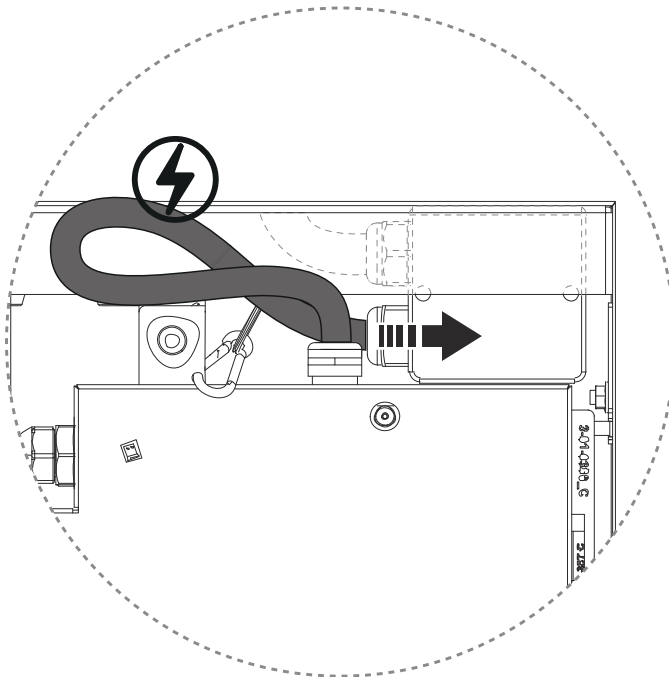


9. Stecken Sie das Netzkabel in die Anschlussdose.

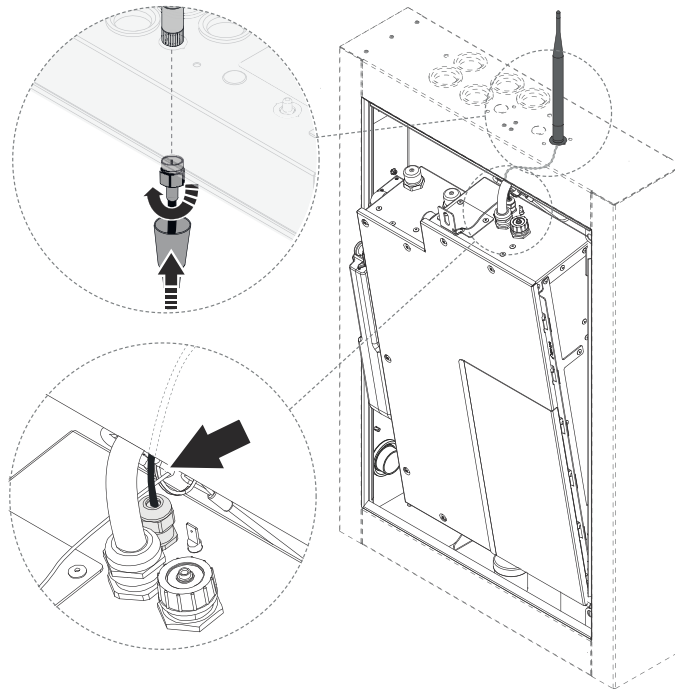


WARNUNG

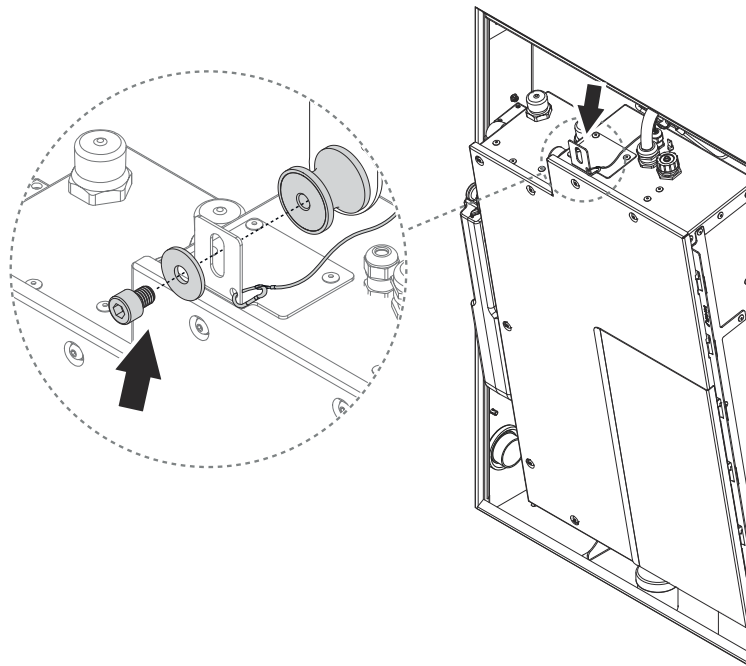
Alle Elektroinstallationsarbeiten müssen den geltenden Vorschriften entsprechen und von einem kompetenten Elektriker durchgeführt werden.



10. Verbinden Sie die WLAN-Antenne.

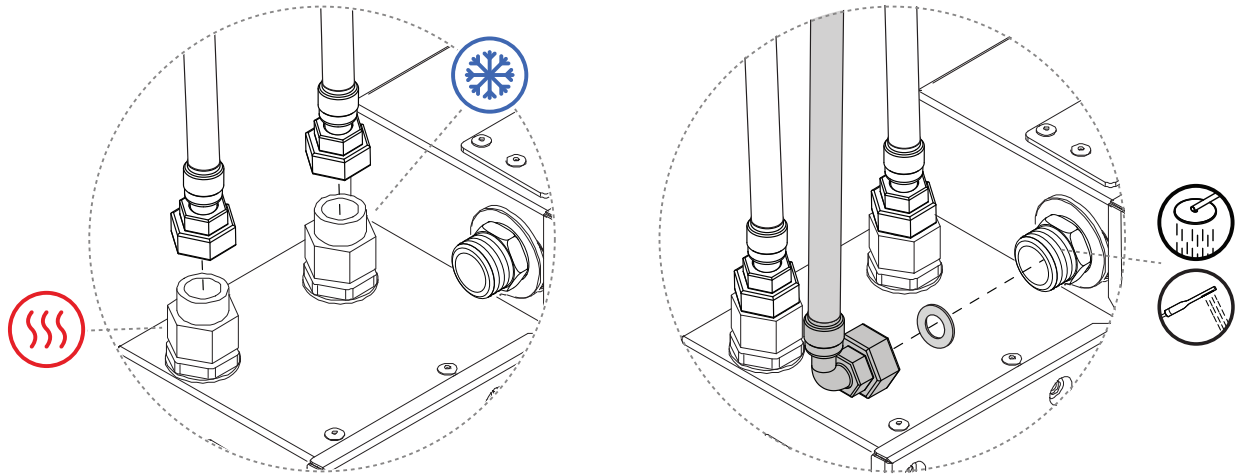


11. Verriegeln Sie die Core.

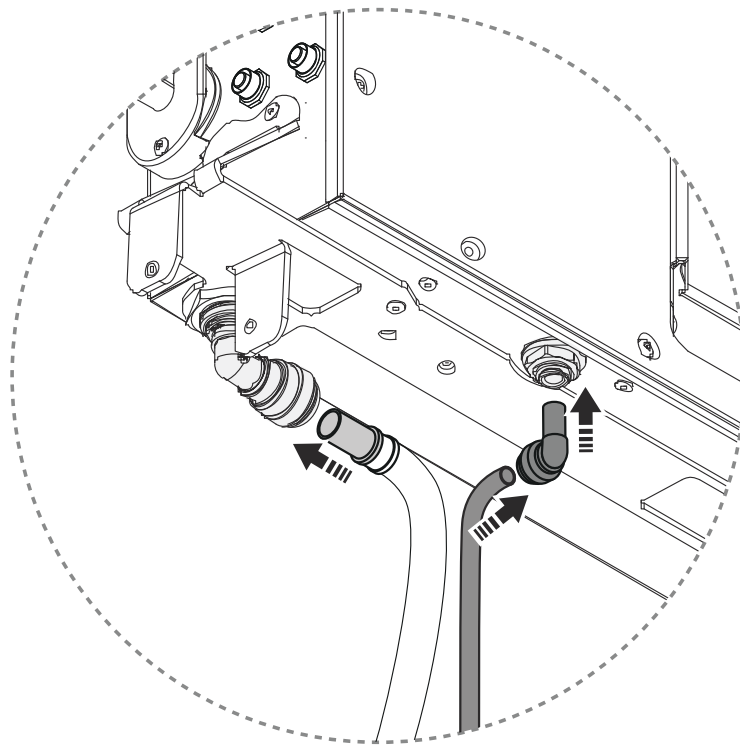


x1 M8 Zylinderkopf

12. Schließen Sie ein- und ausgehendes Wasser an den Core an.

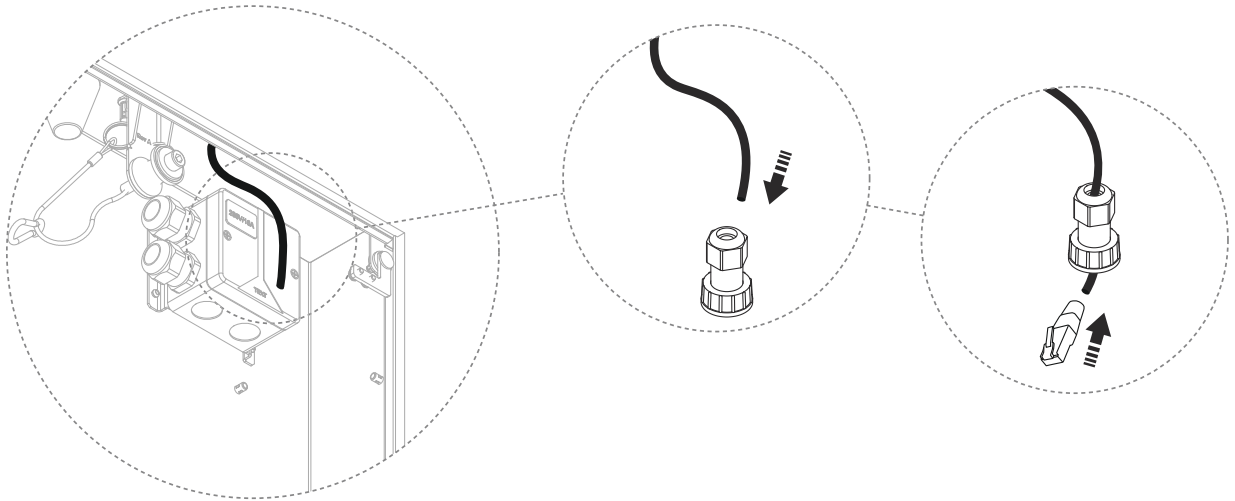


13. Schließen Sie den Rezirkulationsschlauch und den Spülschlauch an der Unterseite des Core an.

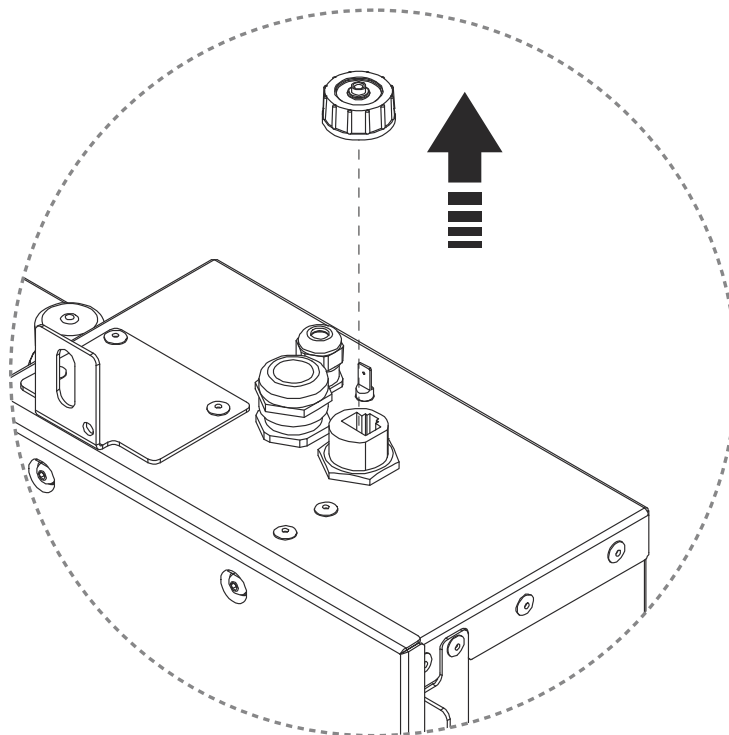


14. Nur gültig für Orbital-Ethernet-Installation

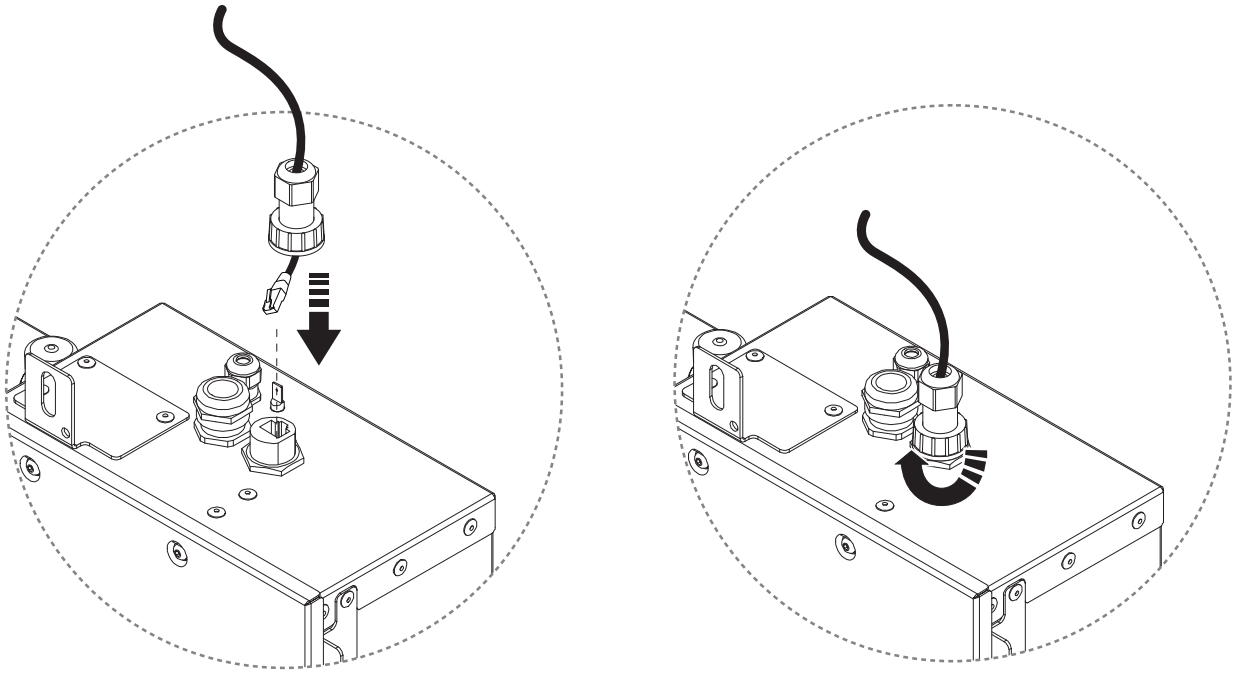
Ziehen Sie das Ethernet-Kabel durch den Kabelstecker und schließen Sie den RJ45-Stecker an.



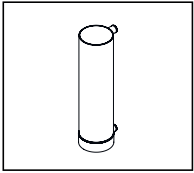
15. Schrauben Sie die Schutzabdeckung ab.



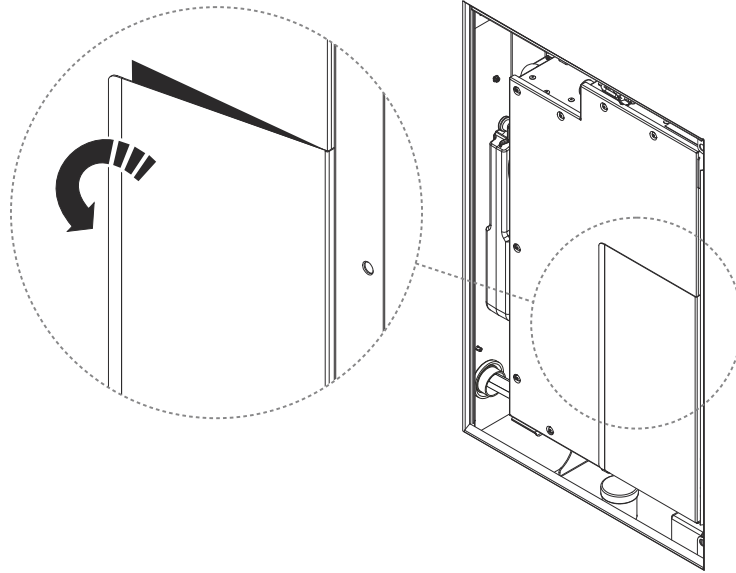
16. Ziehen Sie die Kabelstecker von Hand fest, um Beschädigungen zu vermeiden.



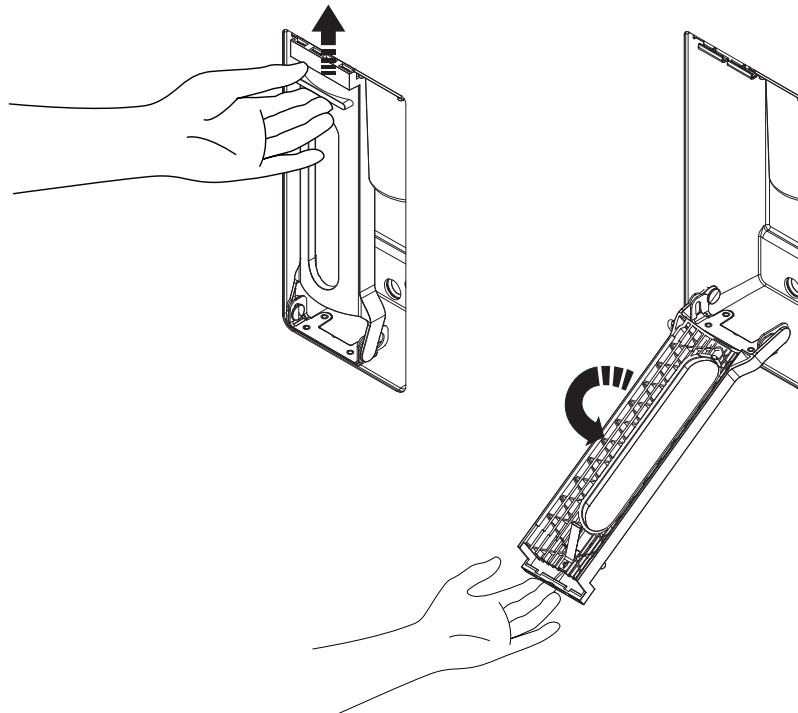
Setzen Sie die Filter Capsule ein



1. Öffnen Sie die Filtertür.



2. Lassen Sie den Filterhalter los.

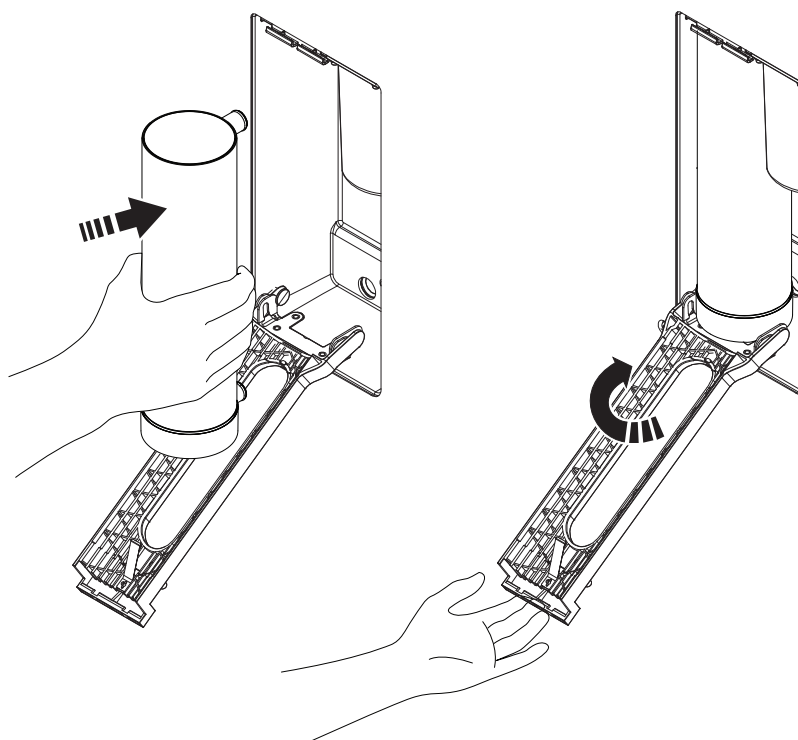


3. Setzen Sie die Filter Capsule ein.

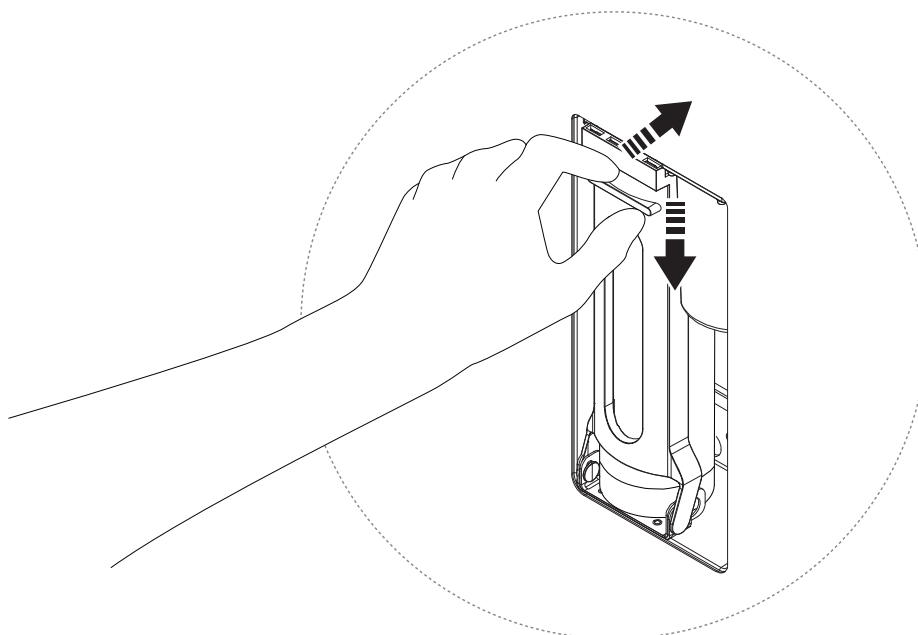


LECKAGEGEFAHR

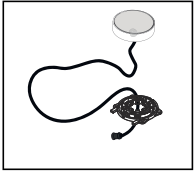
Vergewissern Sie sich, dass die Filter richtig eingesetzt ist, da sonst Undichtigkeiten auftreten können.



4. Schließen Sie den Filterhalter und die Filtertür.



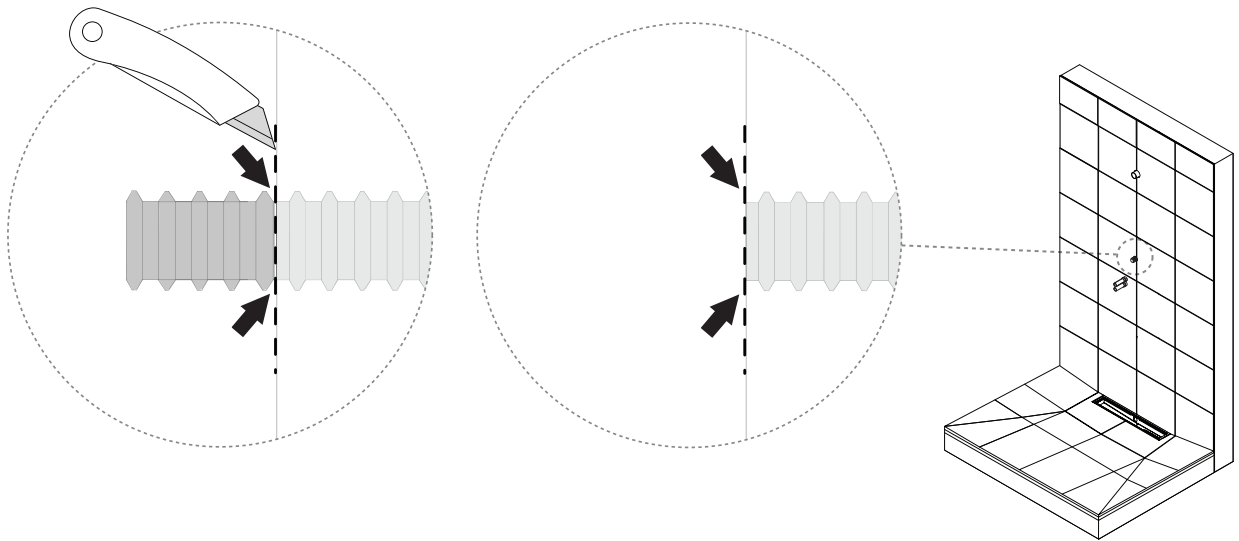
Control Dial installieren



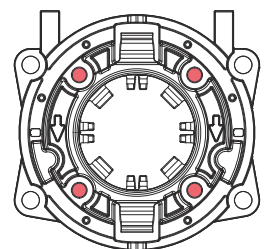
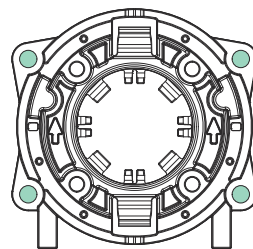
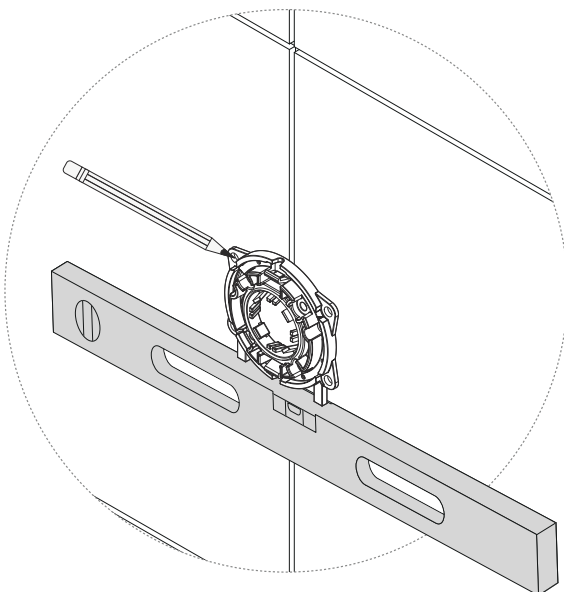
HINWEIS

Entfernen Sie die Schutzabdeckung des Control Dial erst nach Abschluss der Installation.

1. Schneiden Sie die gewellte Hülse bündig mit der Fliesenoberfläche zurecht.



2. Richten Sie die Befestigung aus, und stellen Sie sicher, dass sie in der Mitte der Wandbohrung sitzt. Markieren Sie die äußeren Löcher.

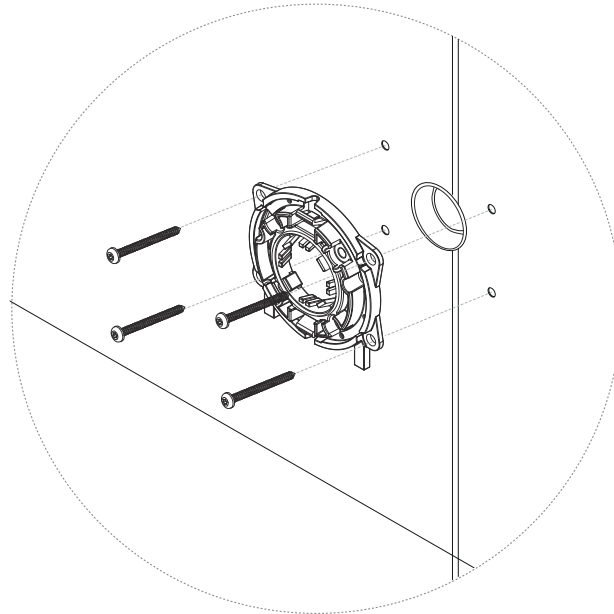


-
3. Bohren Sie 4 Löcher an den markierten Stellen, und befestigen Sie die Halterung mit den mitgelieferten Schrauben.



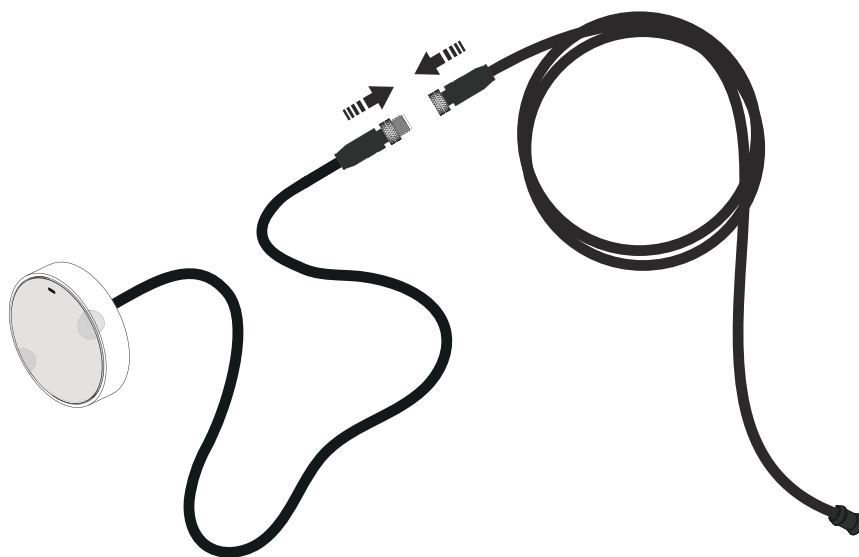
ACHTUNG

- Bohren Sie nur durch die Fliese selbst, nicht tiefer.
- Versiegeln Sie die Bohrungen gemäß den Branchenvorschriften. Siehe Abschnitt [Abdichtung der Befestigungen in der Nasszone \[8\]](#) für Anweisungen.



x4 TX-Schraube A4 (38 mm)

-
4. Verbinden Sie das Kabel des Control Dials mit dem Verlängerungskabel.

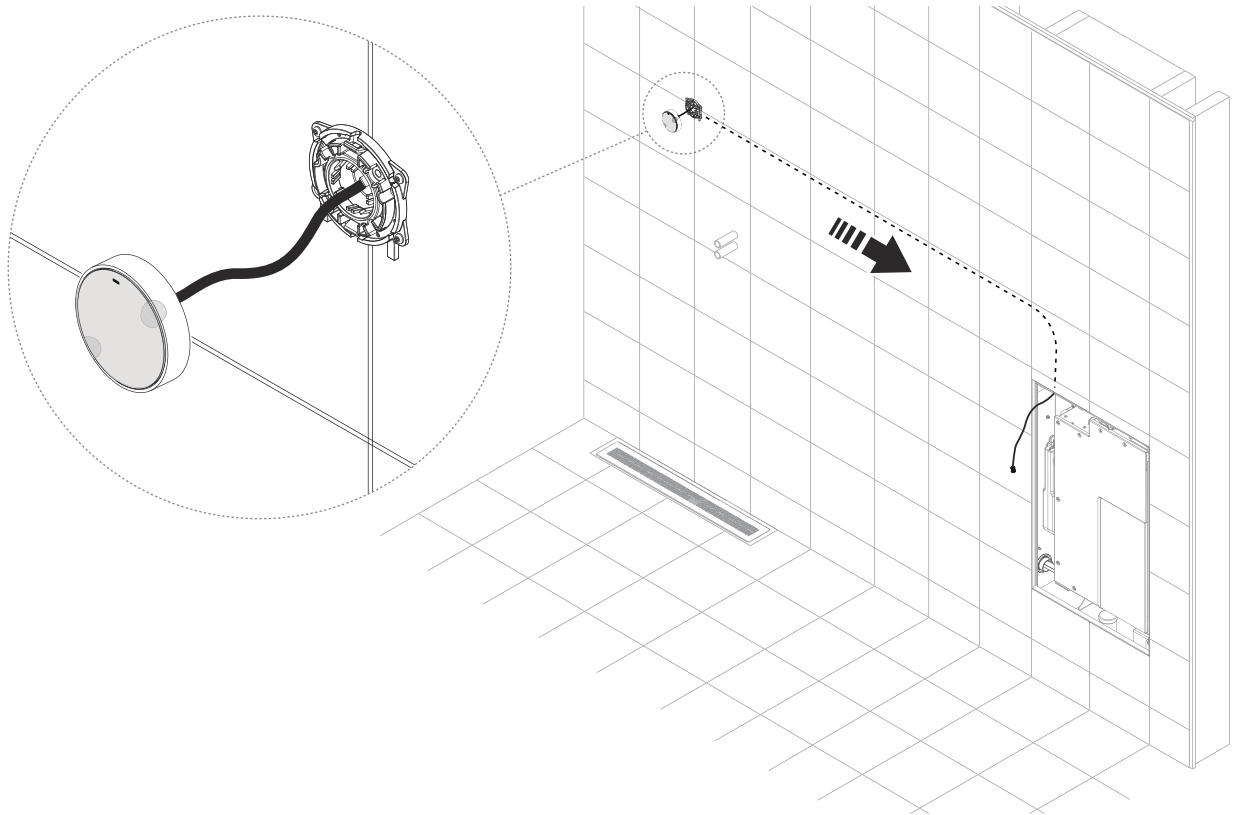


5. Ziehen Sie das Kabel durch das Kabelrohr.

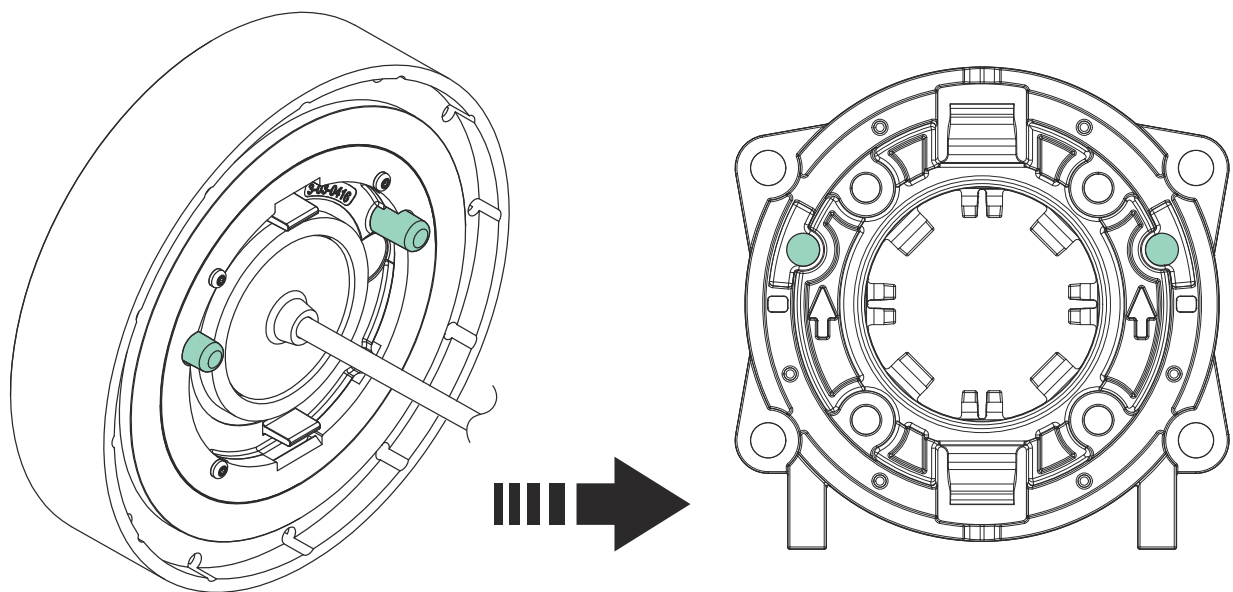


HINWEIS

Es wird empfohlen, die Kabel mit Gewebefband durch die Rohre zu führen.



6. Positionieren Sie den Control Dial entsprechend der „Nach oben“-Markierung vor der Montage. Drücken Sie den Control Dial bis zum Einrasten auf die Befestigung. Stellen Sie sicher, dass die Halterungen gemäß den Pfeilen ausgerichtet sind.

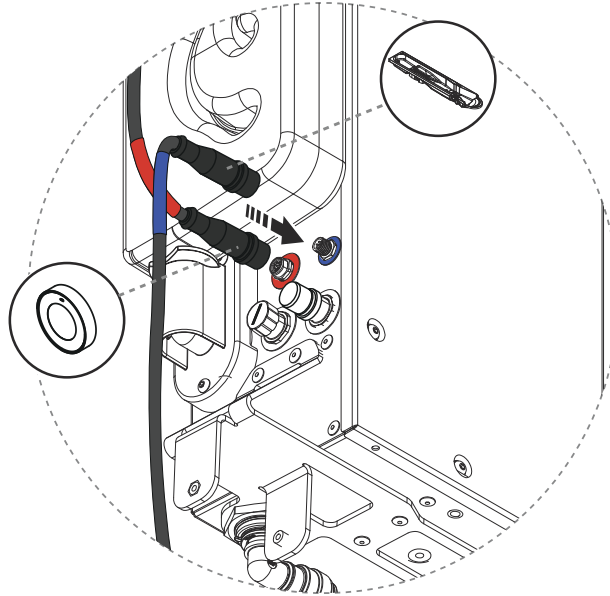


-
7. Schließen Sie das Control Dial-Kabel an den roten Anschluss an. Schließen Sie das Sensor Tank-Kabel an den blauen Anschluss an.



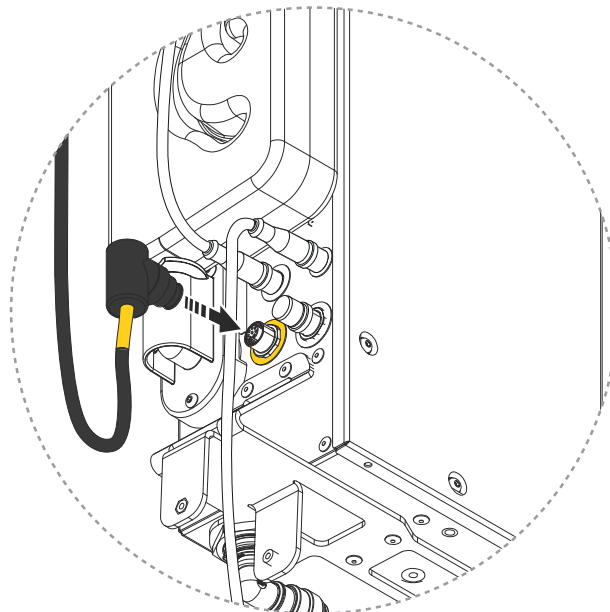
ACHTUNG

Stellen Sie sicher, dass eine korrekte Ausrichtung zwischen dem Schlüssel und dem Steckverbinder besteht. Dies muss mit besonderer Aufmerksamkeit erfolgen, um Beschädigungen der Stifte zu vermeiden.



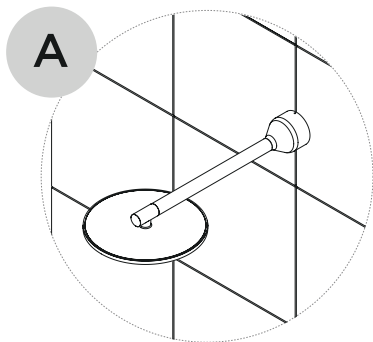
8. **Gilt nur für Orbital Audio**

Verbinden Sie den Verstärker dem gelben Stecker.

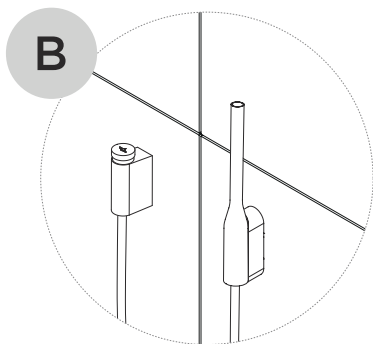


Nächster Schritt

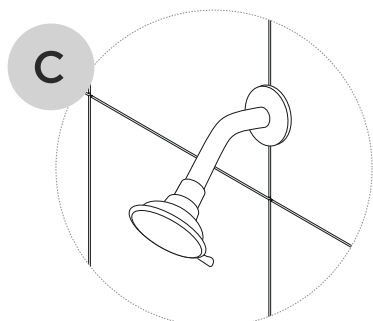
Installation der Core abgeschlossen. Der nächste Schritt hängt von der Duschvariante ab:



Befolgen Sie die für die Kopfbrause von Orbital Systems^[06] geltenden Schritte. Je nach Ausführung siehe [Installation der schwarzen oder weißen Kopfbrause \[36\]](#) oder [Installation der metallischen Kopfbrause \[39\]](#).



Befolgen Sie die für die Handbrause von Orbital Systems^[06] geltenden Schritte [Installation der Umsteller und der Handbrause \[44\]](#) sowie je nach Ausführung [Installation Des schwarzen oder weißen Handbrausenhalters \[49\]](#) oder [Installation Des Metallic-Handbrausehalters \[51\]](#).

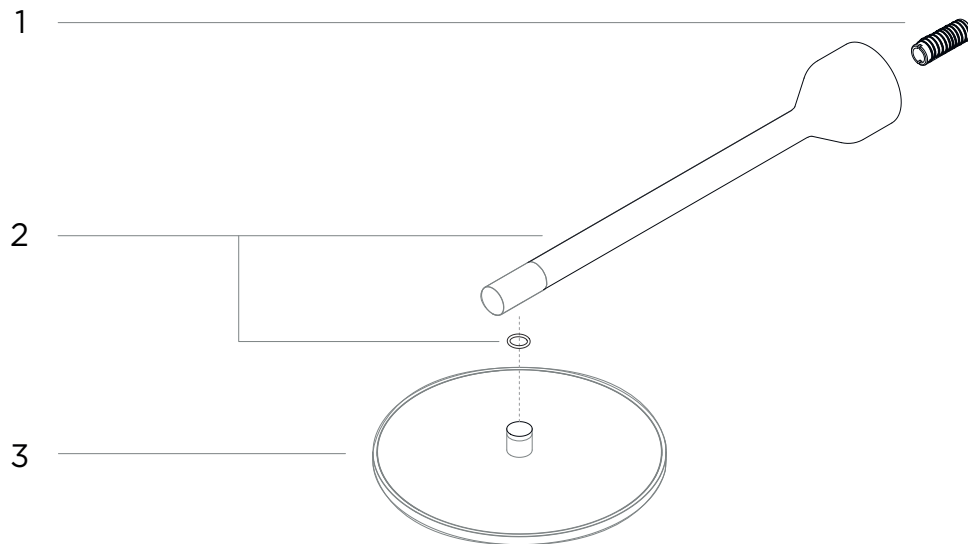


Wenn Sie Orbital Shower mit Komponenten von Drittanbietern installieren, passen Sie die folgenden Schritte an die Anweisungen des Lieferanten an.

Installation der schwarzen oder weißen Kopfbrause

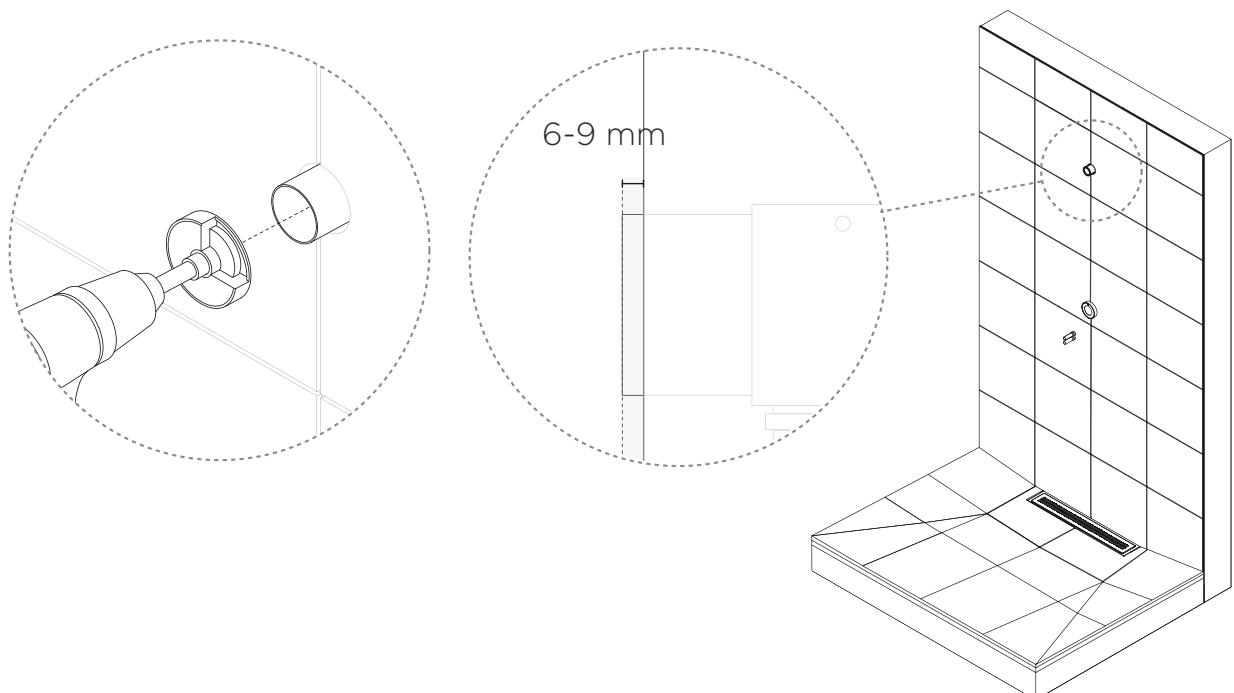
Für die metallische Kopfbrause, siehe [Installation der metallischen Kopfbrause \[39\]](#).

Komponentenübersicht



1. Gewintheadapter
2. Kopfbrausenarm mit Dichtung
3. Kopfbrause

1. Schneiden Sie die Wanddose UNI Push so zu, dass sie 6-9 mm übersteht. Es wird empfohlen, die Wanddose UNI Push mit dem LK Wanddosenschneider UNI zu schneiden.

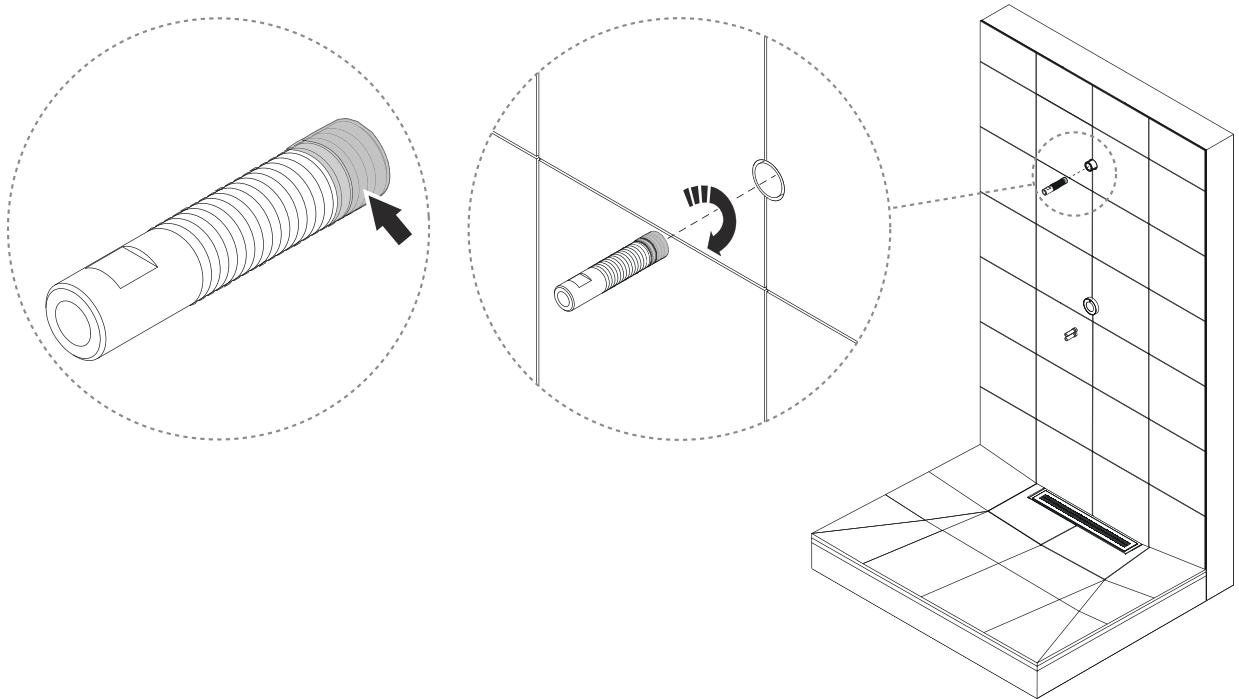


2. Bringen Sie den Gewintheadapter an.

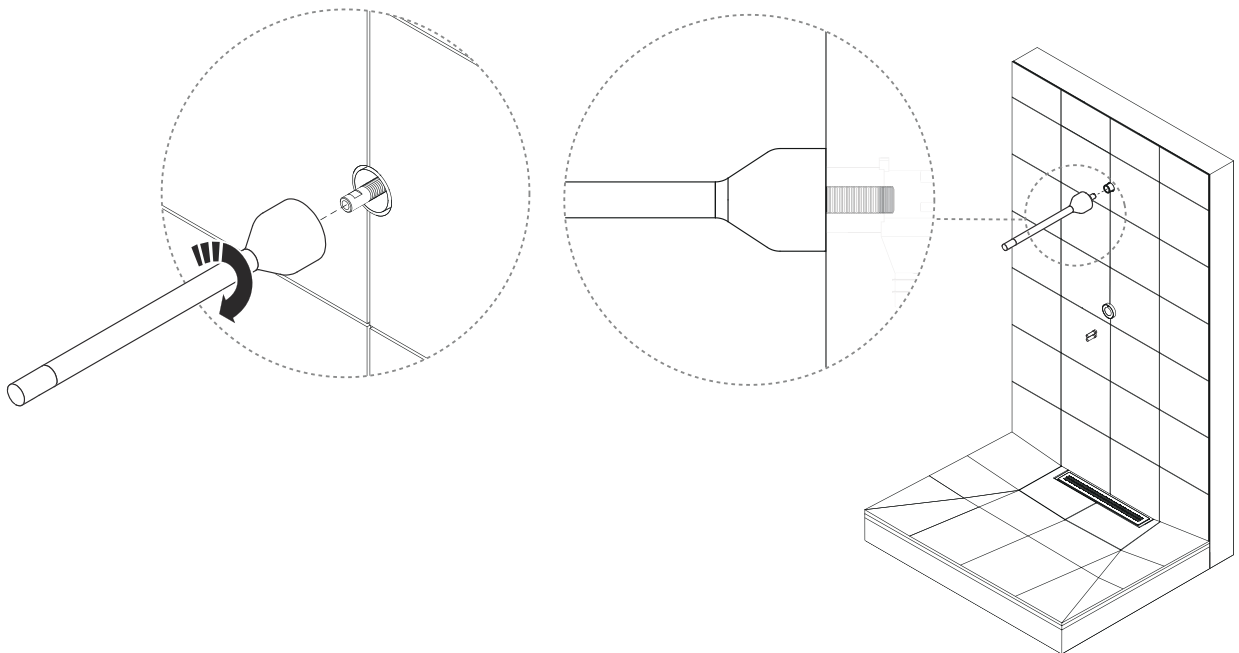


HINWEIS

Decken Sie das Ende des Gewintheadapters mit Gewindedichtmittel ab, um Leckagen zu vermeiden.



3. Installieren Sie den Kopfbrausenarm.

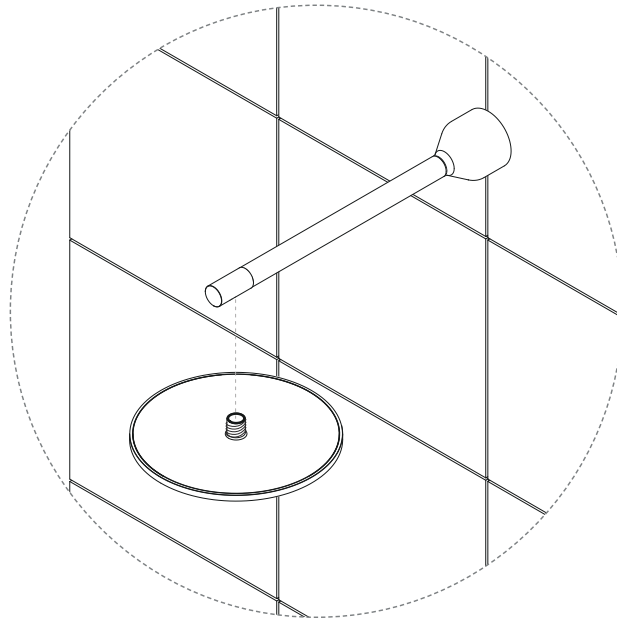


4. Montieren Sie die Kopfbrause auf den Arm.



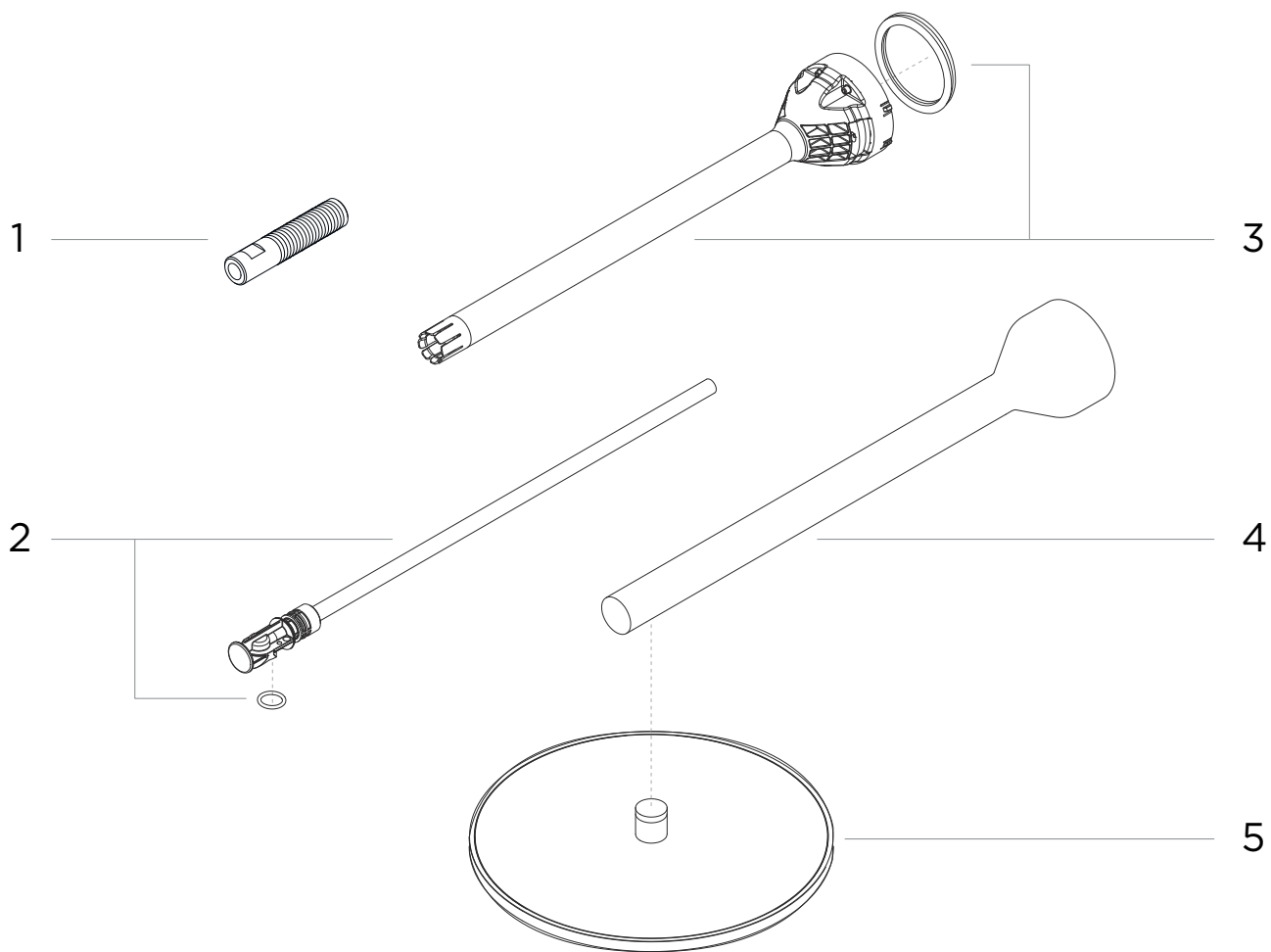
ACHTUNG

Achten Sie darauf, dass die Dichtung an ihrem Platz ist, das Gewinde nicht überkreuzen und nicht zu fest anziehen.



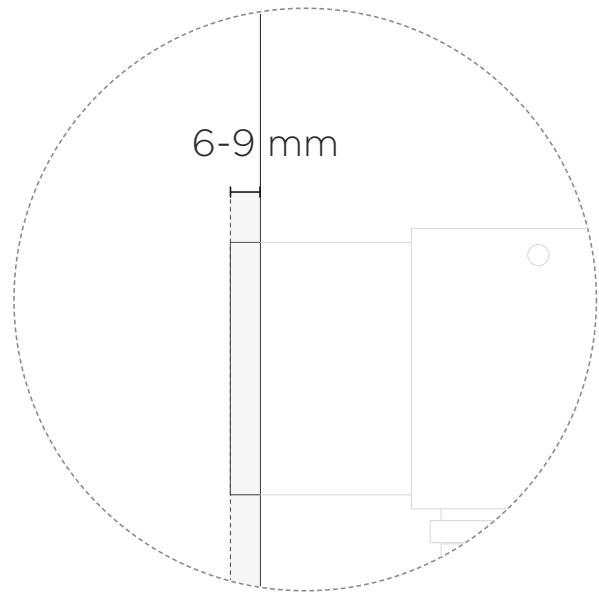
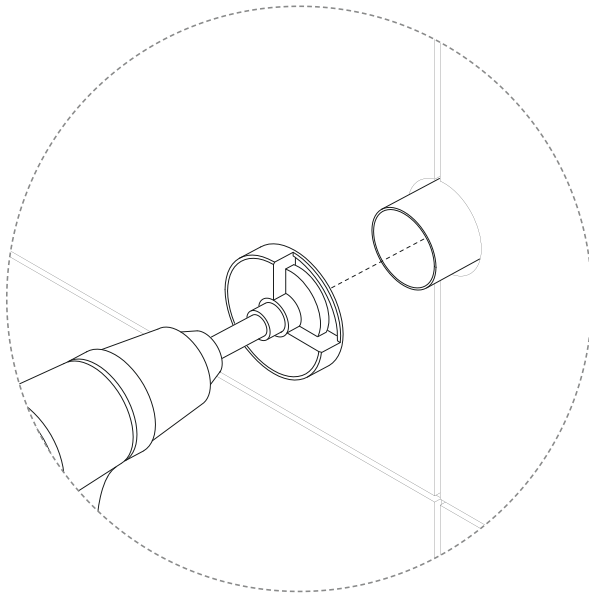
Installation der metallischen Kopfbrause

Komponentenübersicht



1. Gewintheadapter
2. Internes PEX-Rohr der Kopfbrause
3. Kopfbrausenarmeinsatz mit Stützring
4. Metallabdeckung
5. Kopfbrause

1. Schneiden Sie die Wanddose UNI Push so zu, dass sie 6-9 mm übersteht. Es wird empfohlen, die Wanddose UNI Push mit dem LK Wallbox Cutter UNI zu schneiden.

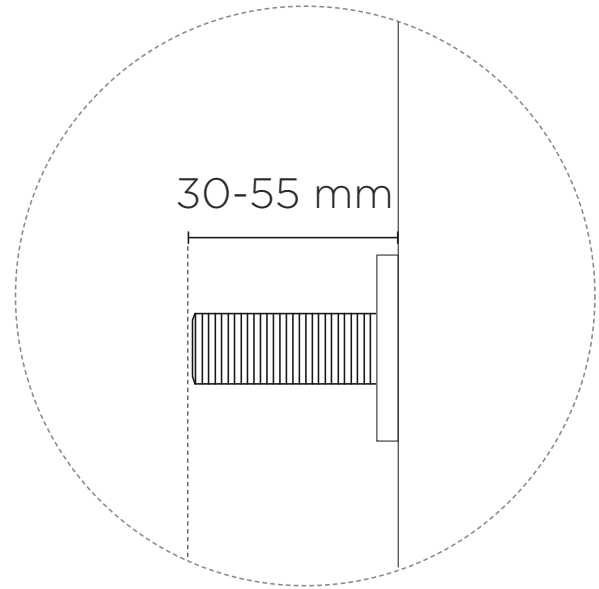
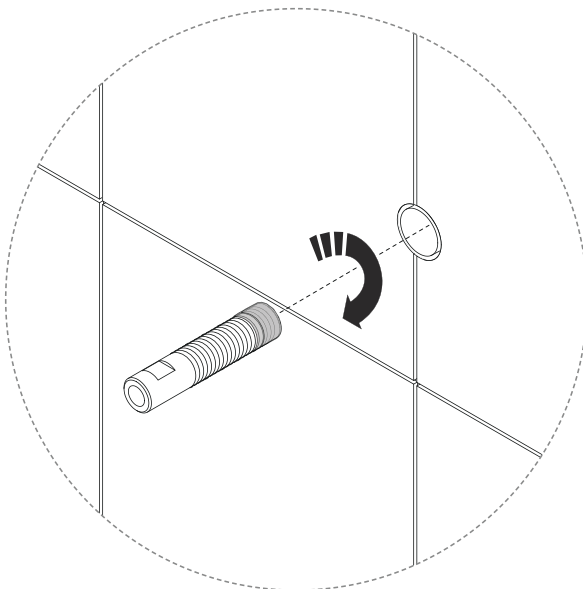


2. Montieren Sie den Gewindeadapter in die UNI Push Wallbox, so dass er 30-55 mm aus der Wandoberfläche herausragt. Schneiden Sie ihn bei Bedarf ab.



ANMERKUNG

Decken Sie das Ende des Duschwasseranschlusses mit Gewindedichtungsmittel ab, um Undichtigkeiten zu vermeiden.

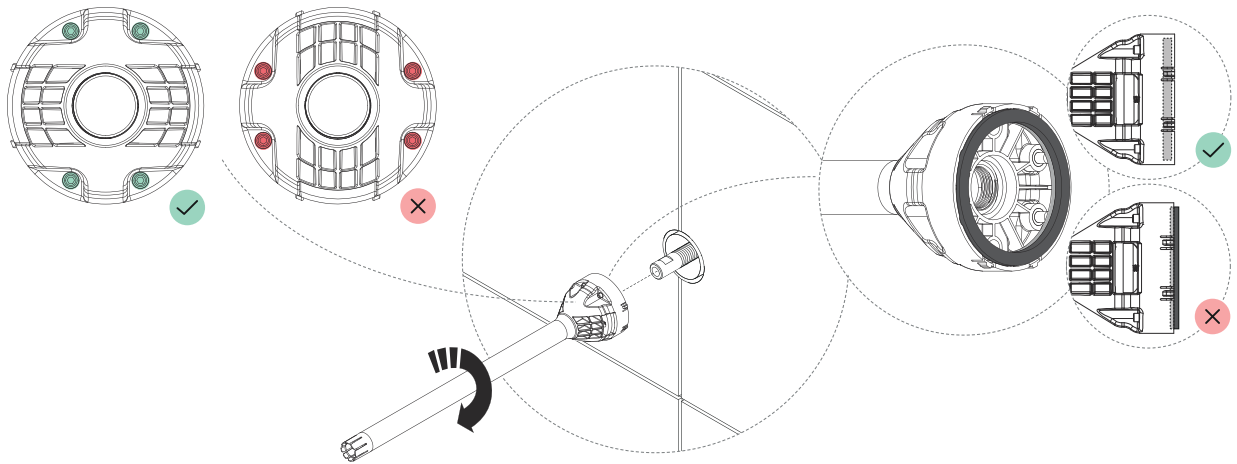


3. Stecken Sie den Einsatz des Kopfbrausenarms auf den Adapter und schrauben Sie ihn fest, bis er an der Wand anliegt.



ACHTUNG

Achten Sie darauf, dass der Stützring mit der Gummiseite zur Wand zeigt. Wenn der Kopfbrausearm angeschraubt ist, sollte der Stützring vollständig versenkt sein und nicht aus dem Sockel herausragen.

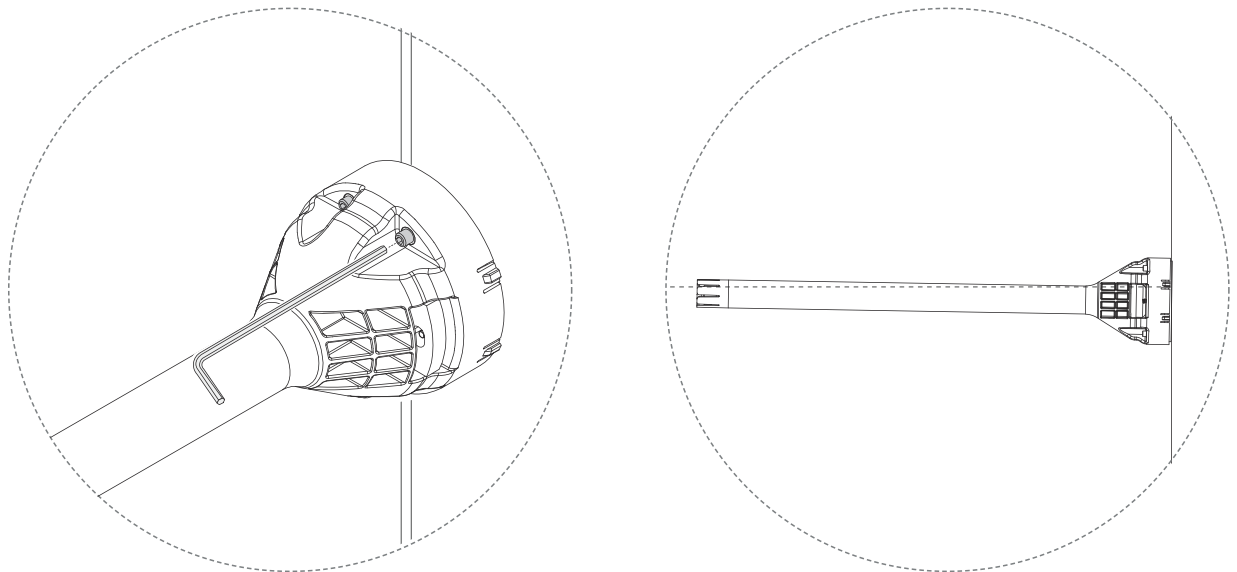


4. Wenn der Winkel des Arms eingestellt werden muss, lösen Sie ihn etwa eine halbe Umdrehung von der Wand und stellen Sie dann den Winkel mit den Stellschrauben ein.

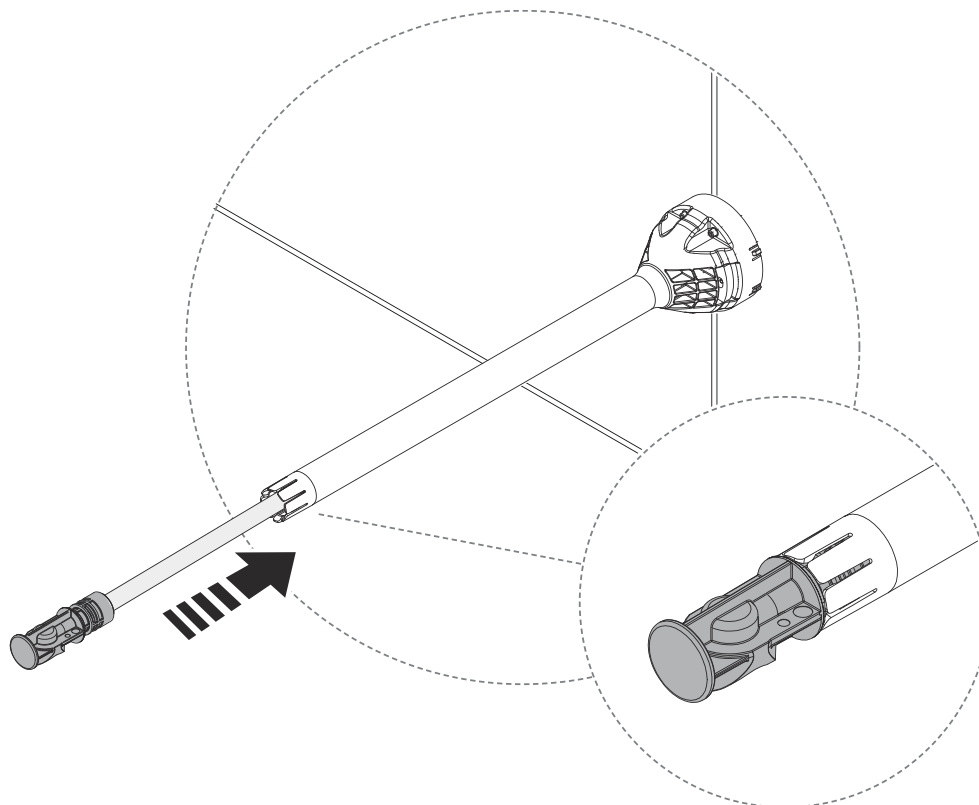


ANMERKUNG

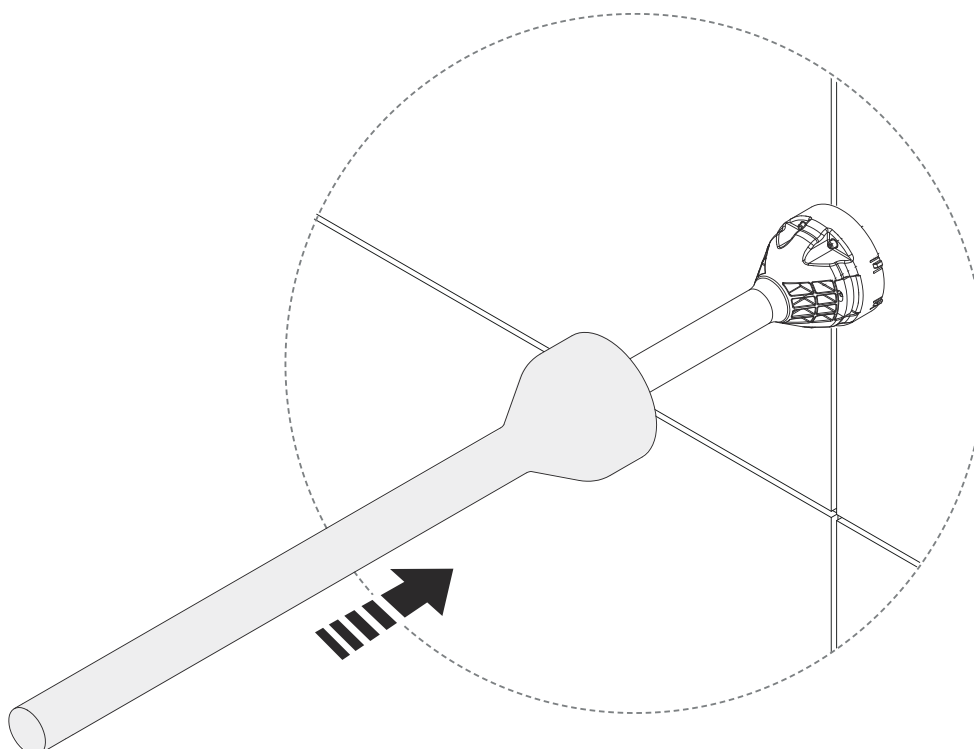
Die Kopfbrause bringt ein gewisses Gewicht mit sich. Passen Sie den Winkel des Arms leicht nach oben an, um das zusätzliche Gewicht auszugleichen.



-
5. Schieben Sie das PEX-Rohr in den Duscharmehinsatz.



-
6. Bringen Sie die Metallabdeckung über dem Duscharmehinsatz an.

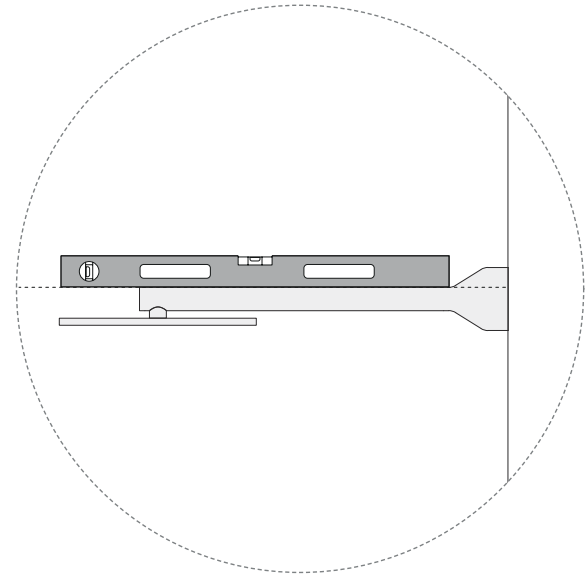
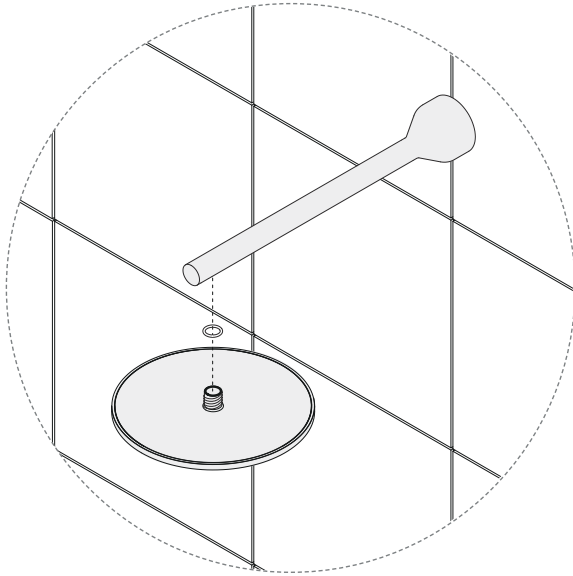


7. Montieren Sie den Brausekopf auf den Brausekopfarm. Prüfen Sie den Winkel mit einer Wasserwaage.



ACHTUNG

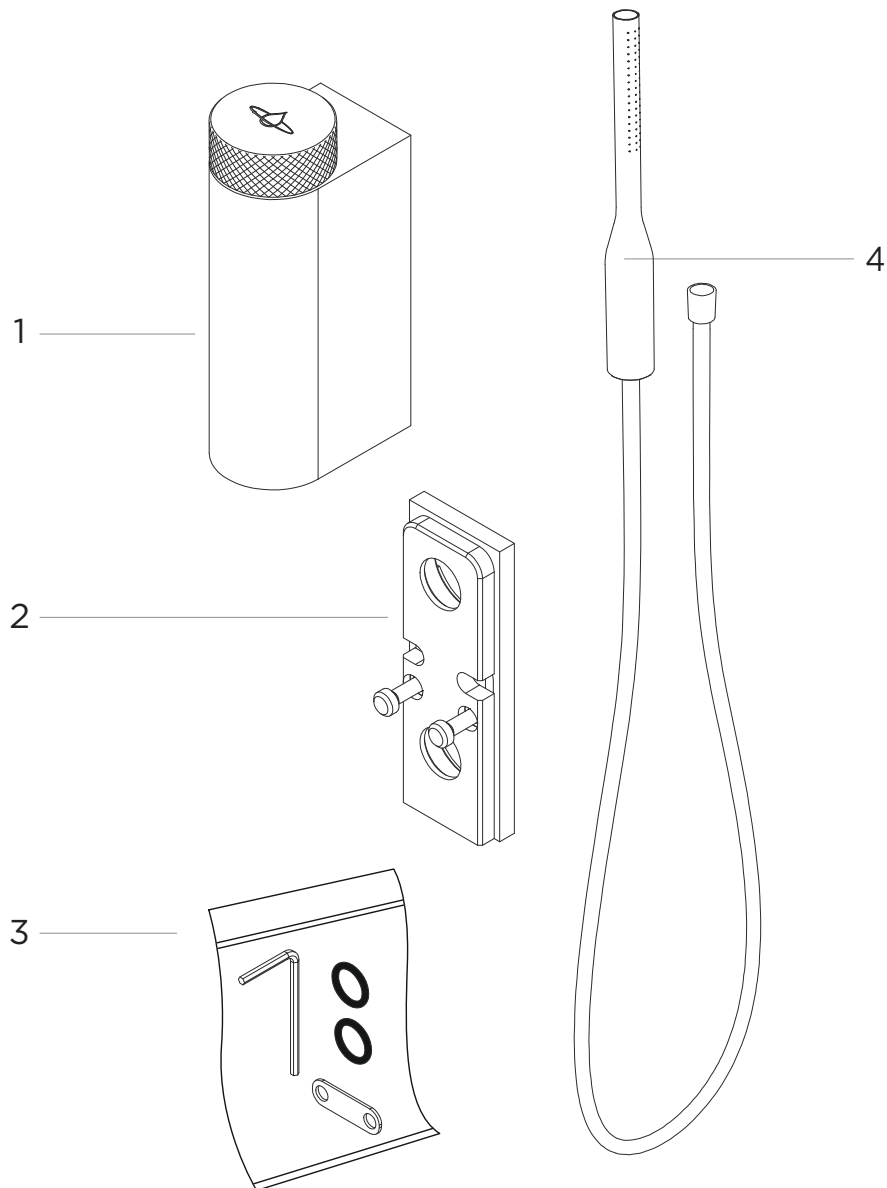
Achten Sie darauf, dass die Dichtung an ihrem Platz ist, das Gewinde nicht überkreuzen und nicht zu fest anziehen.



Installation Der Handbrause

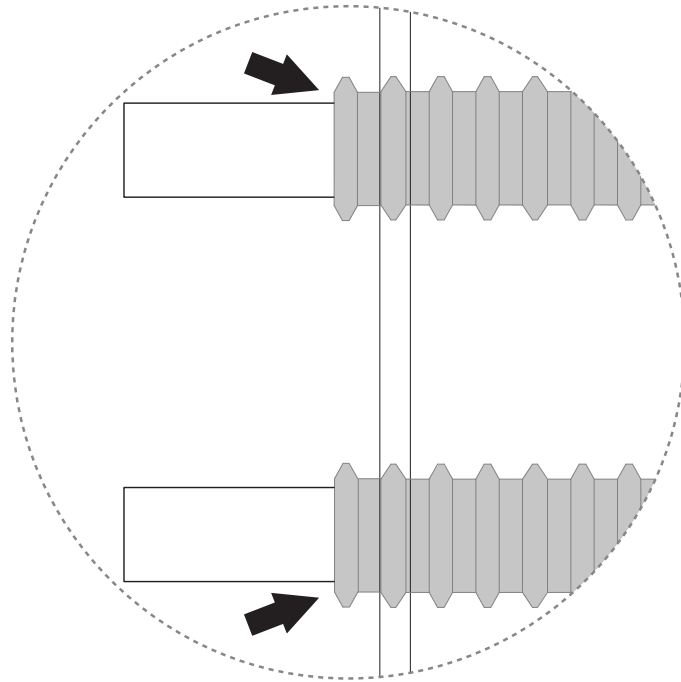
Installation der Umsteller und der Handbrause

Komponentenübersicht



1. Umschaltergehäuse
2. Wandhalterung für den Umschalter
3. Zubehör für den Umschalter
4. Handbrause mit Schlauch

1. Schneiden Sie die gewellte Hülse bündig mit der Fliesenoberfläche zurecht.

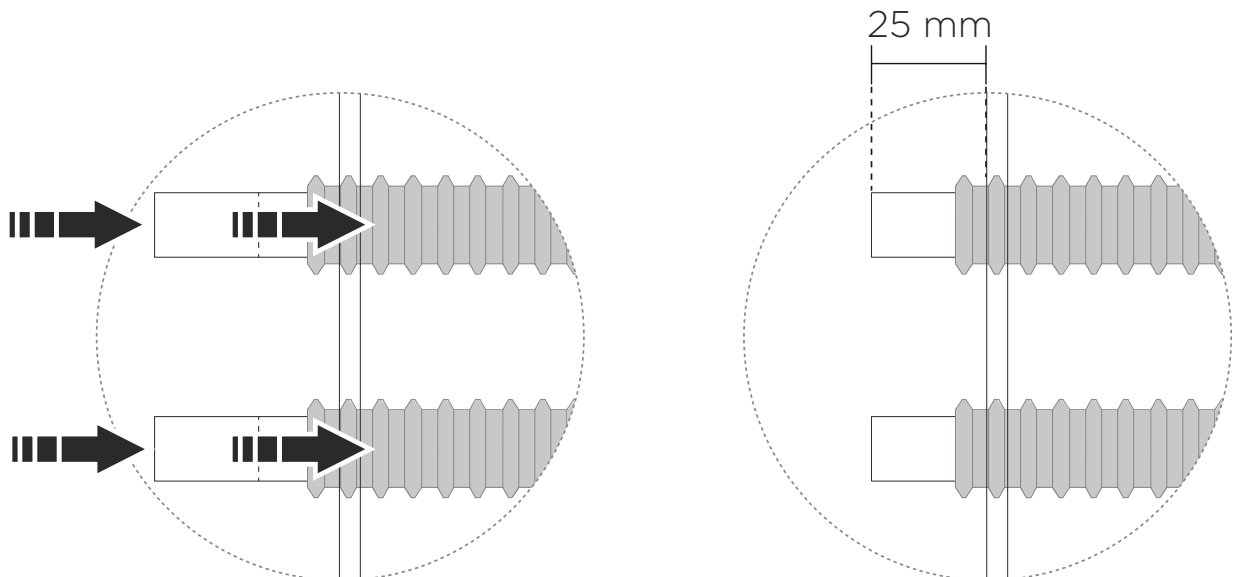


2. Schieben Sie die PEX-Rohre bis zum Anschlag hinein und schneiden Sie sie 25 mm außerhalb der Fliesenoberfläche ab. Entgraten und kalibrieren Sie die Rohre.

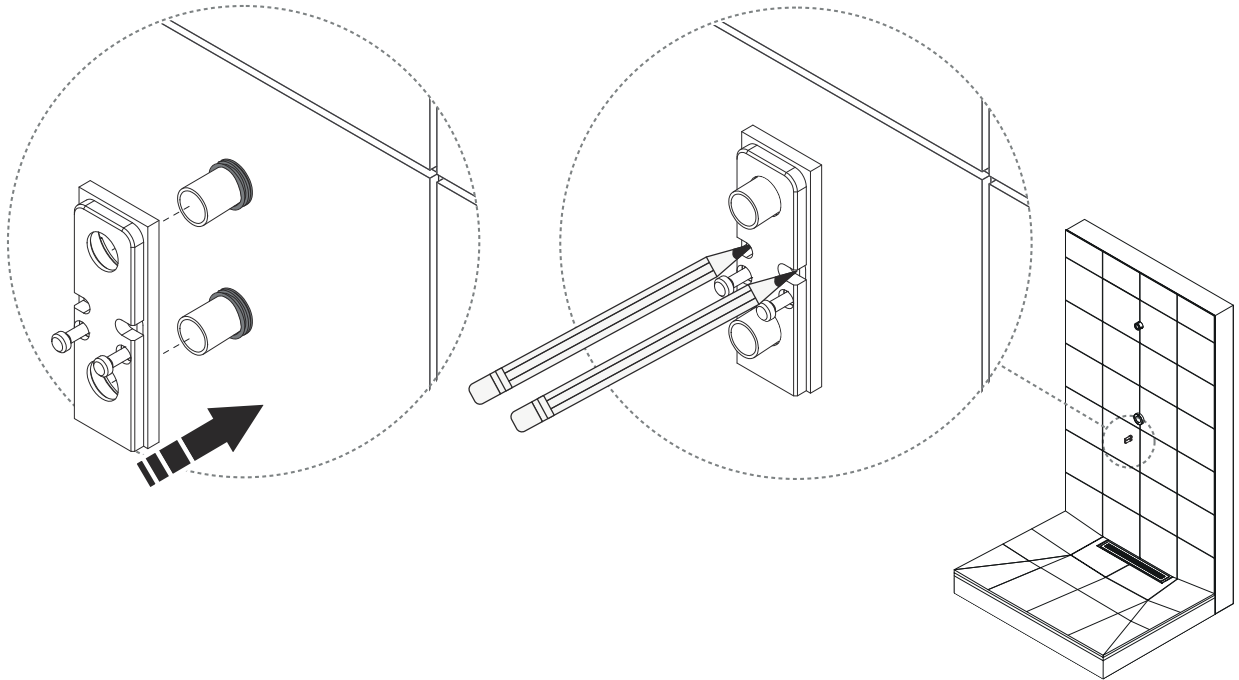


ACHTUNG

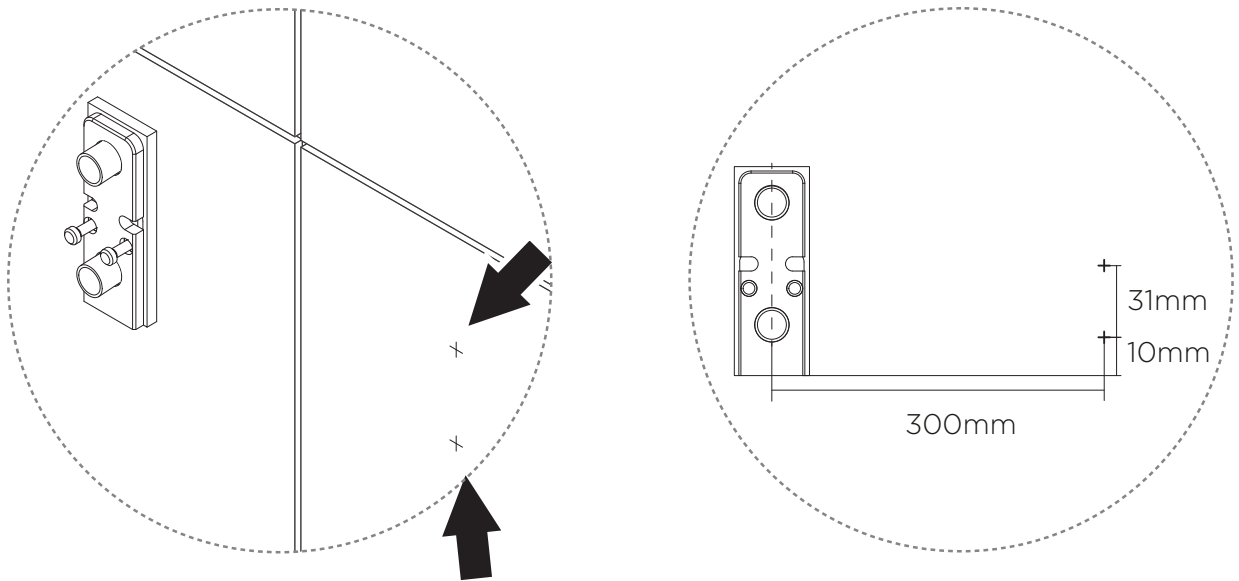
Es ist wichtig, dass die PEX-Schläuche vor dem Zuschneiden bis zum Anschlag eingeschoben werden.



3. Messen und markieren Sie die Positionen der Löcher für die Umlenkung.



4. Markieren Sie auch die Lochpositionen für den Handbrausehalter.

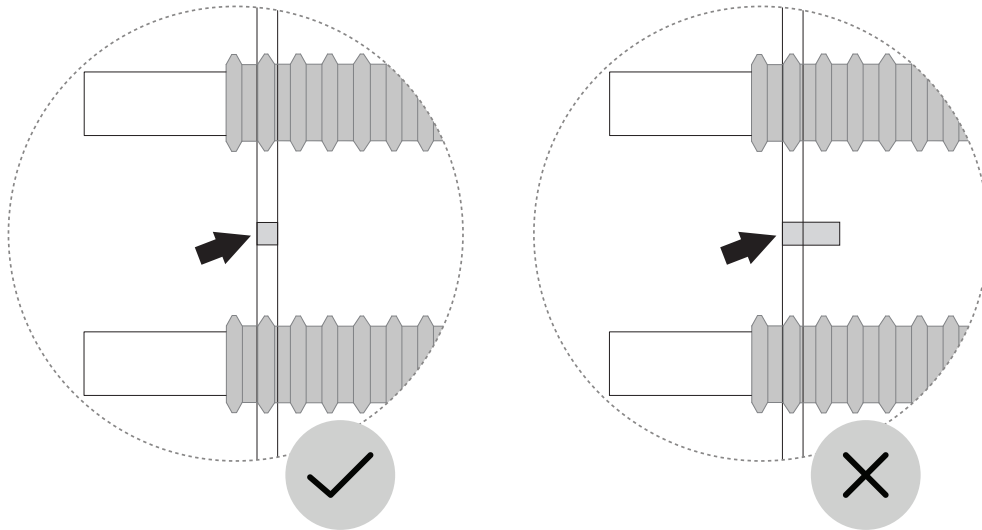


5. Bohren Sie 4 x 6 mm Löcher an den markierten Stellen.



ACHTUNG

- Bohren Sie nur durch die Fliese selbst.
- Versiegeln Sie die Bohrungen gemäß den Branchenvorschriften. Siehe Abschnitt [Abdichtung der Befestigungen in der Nasszone \[8\]](#) für Anweisungen.

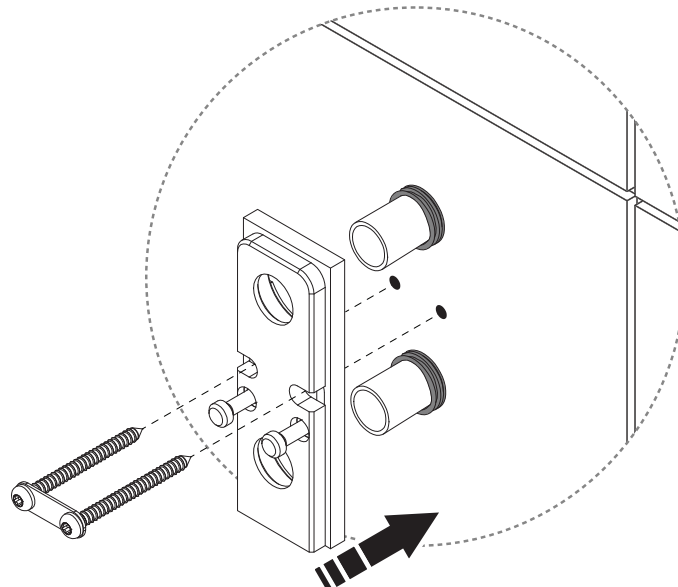


6. Montieren Sie die Umstellerwandplatte.



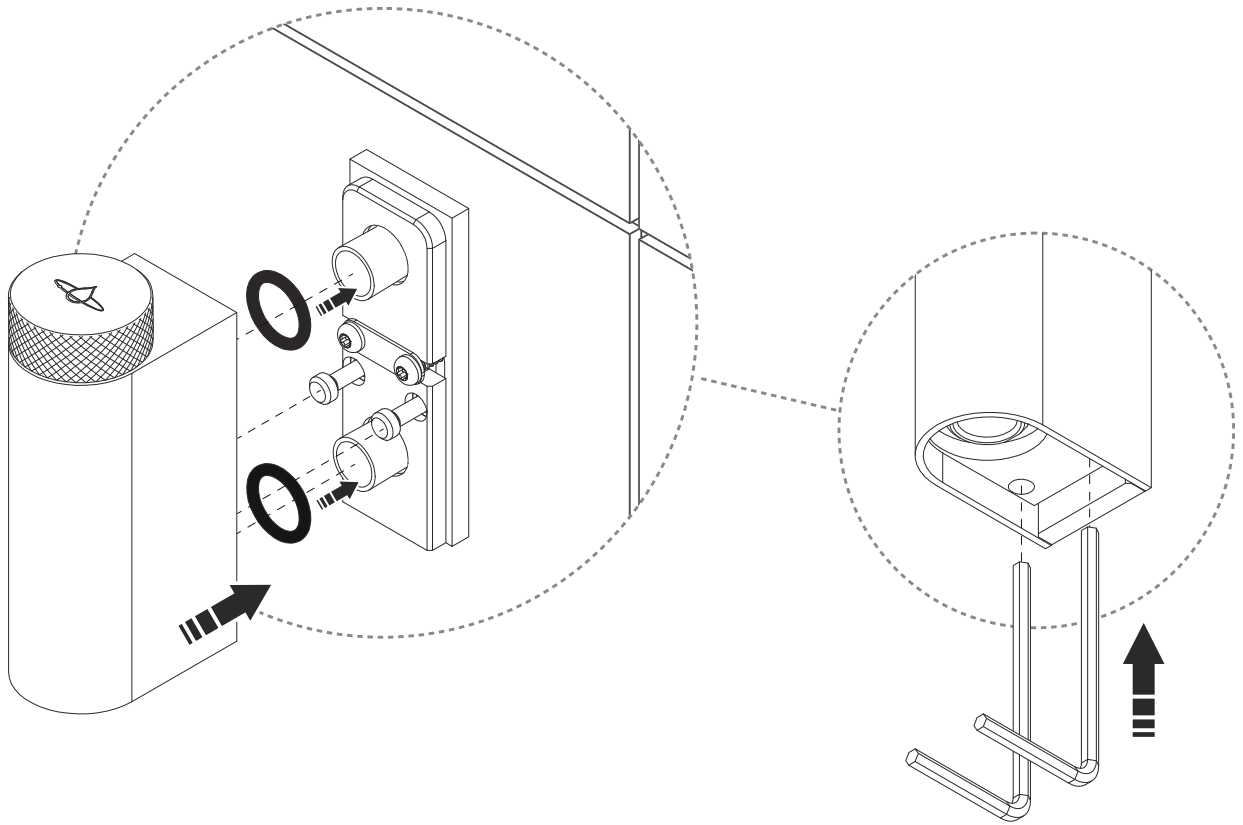
ACHTUNG

Wählen Sie die Schraube entsprechend der Wandstärke aus.

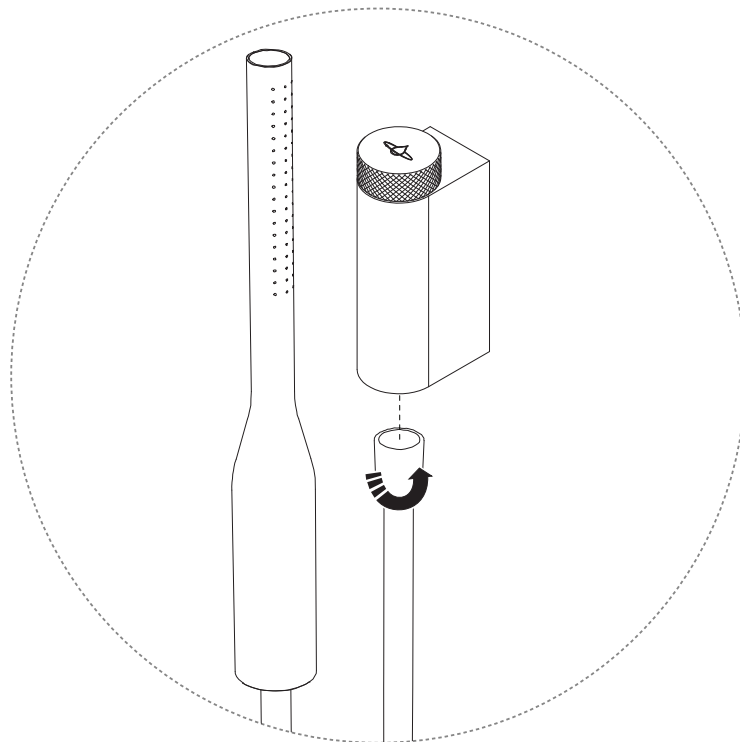


x1 Doppelscheibe

7. Befestigen Sie das Umschaltergehäuse an der Wandhalterung für den Umschalter.



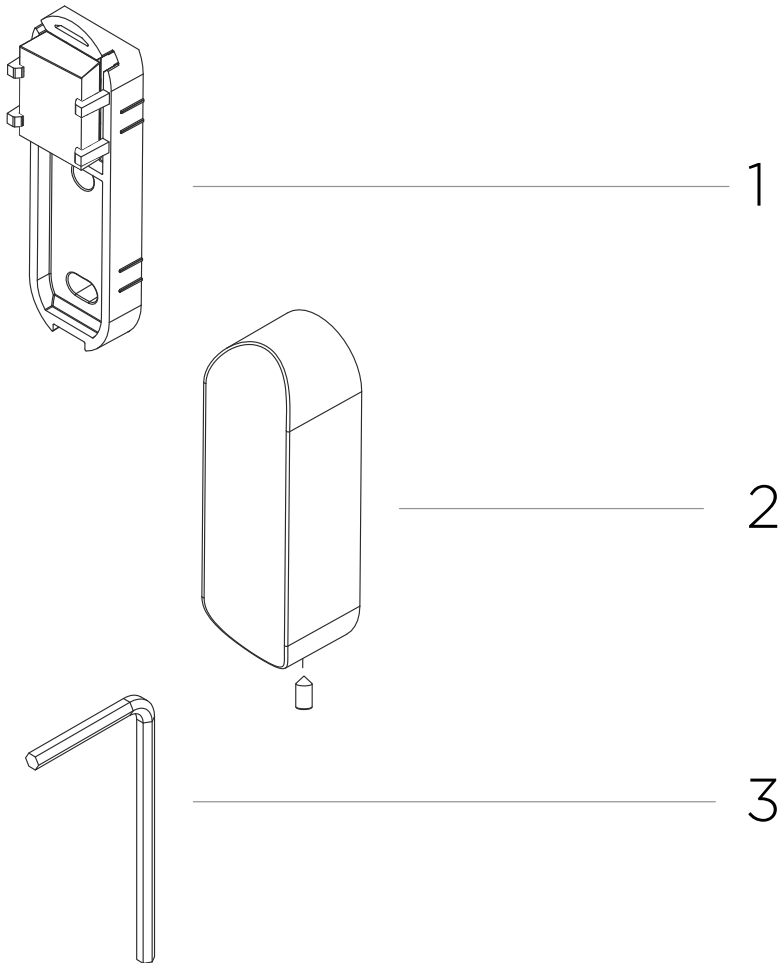
8. Schrauben Sie den Schlauch auf den Umschalter.



Installation Des schwarzen oder weißen Handbrausehalters

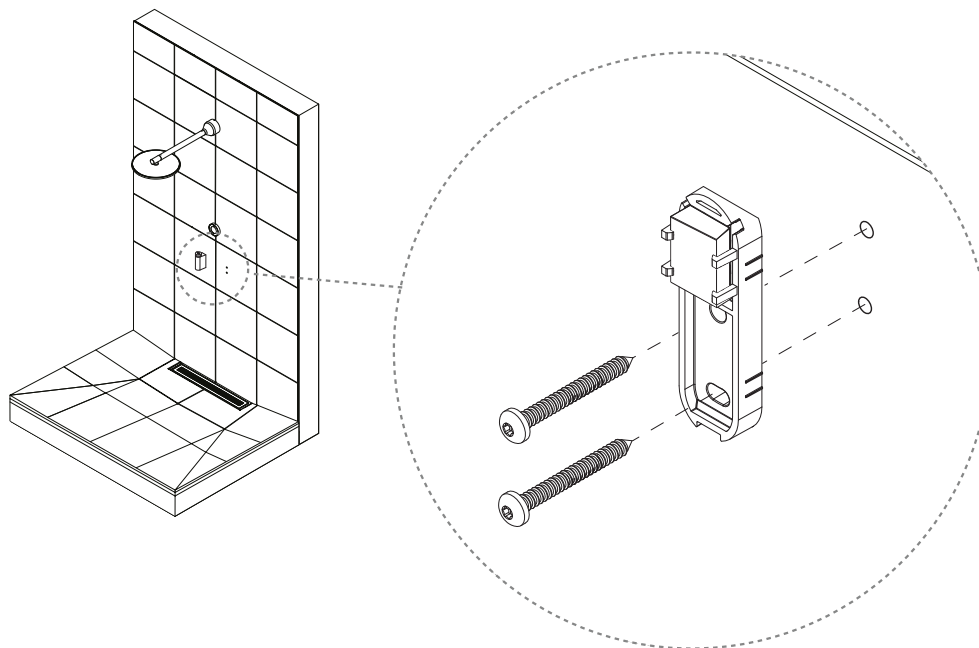
Für die Metallic-Handbrausehalter, siehe [Installation Des Metallic-Handbrausehalters \[51\]](#).

Komponentenübersicht

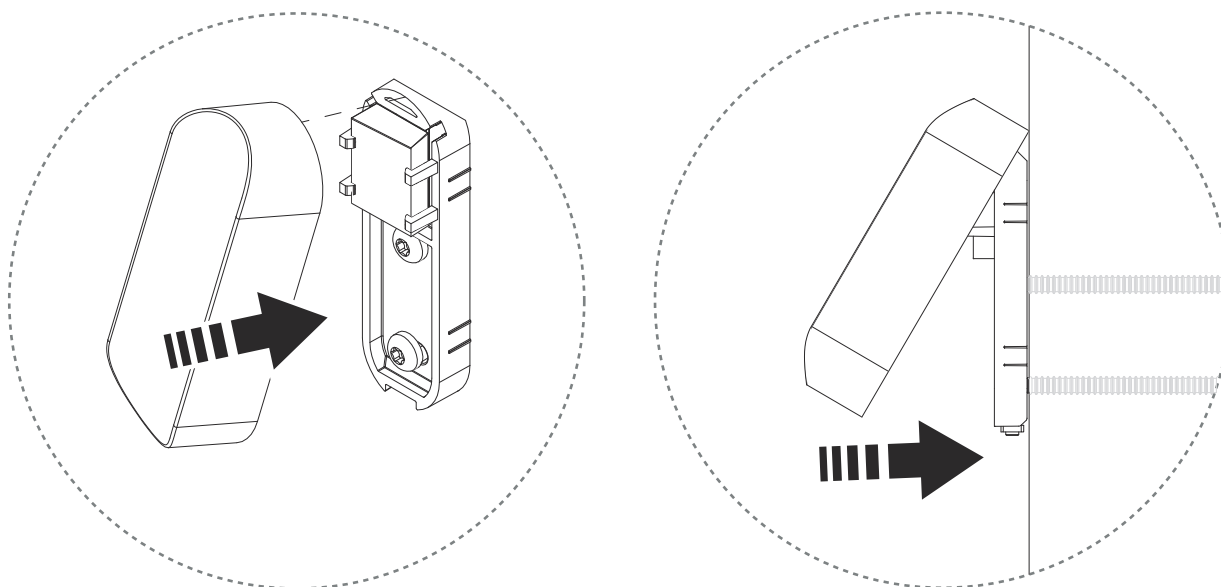


1. Handbrausehalter
2. Abdeckung Handbrausehalter
3. Innensechskantschlüssel 2 mm

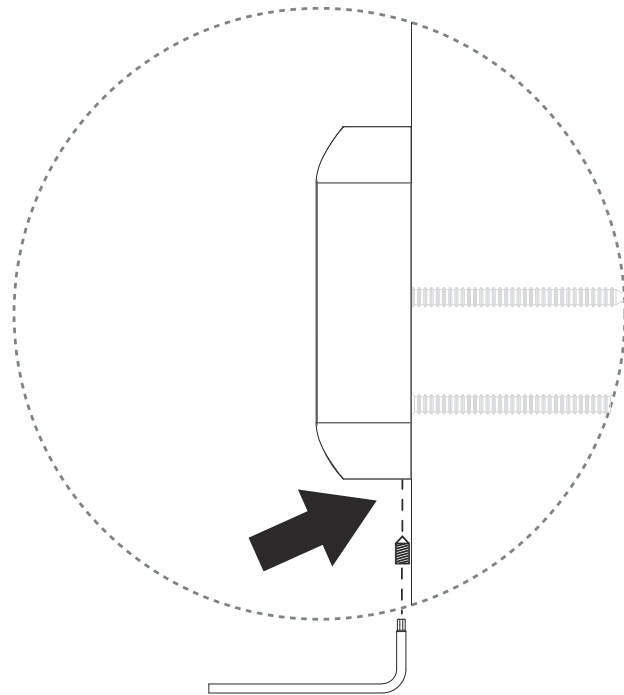
1. Installieren Sie den Handbrausehalter.



2. Montieren Sie die Abdeckung für den Handbrausehalter.

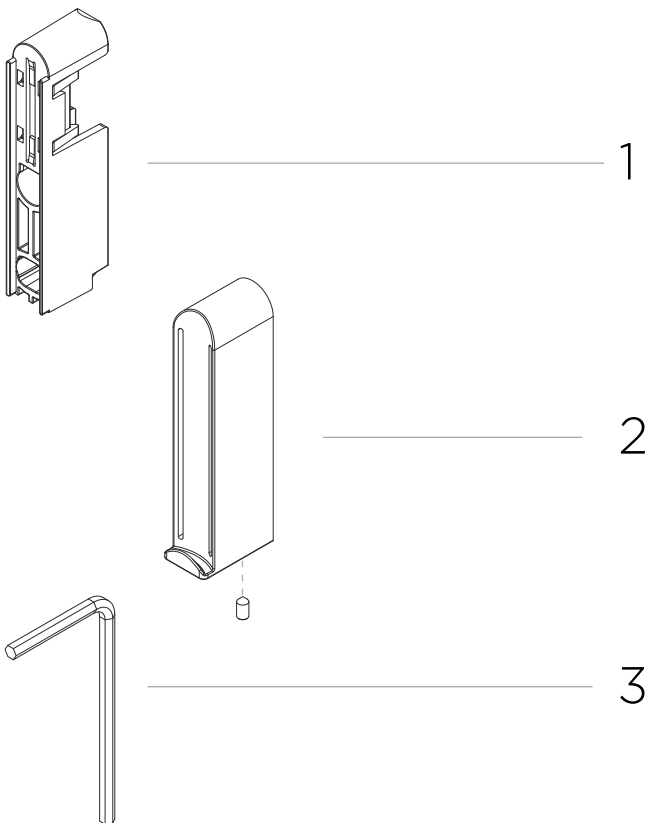


3. Verwenden Sie die Madenschraube, um sie zu fixieren.



Installation Des Metallic-Handbrausehalters

Komponentenübersicht



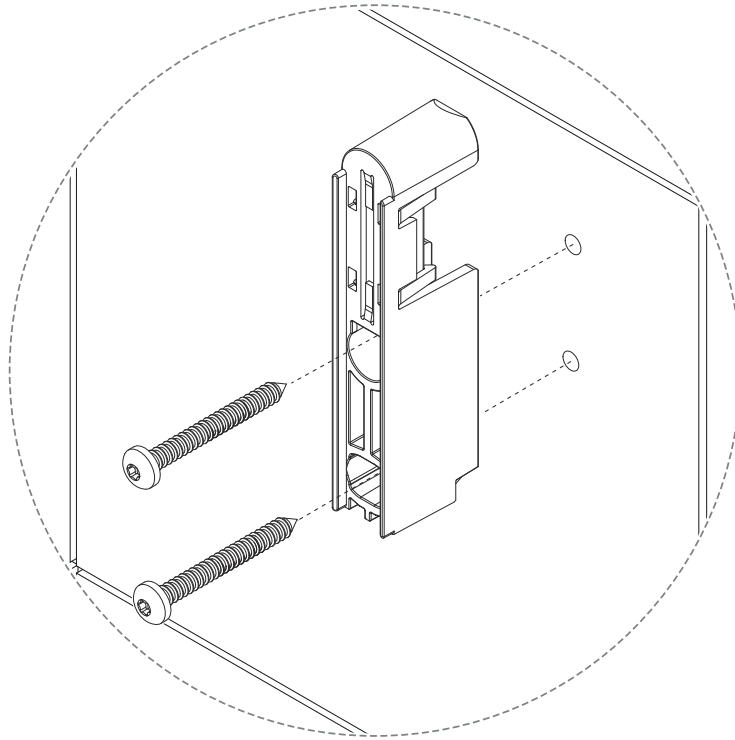
1. Handbrausehalter
 2. Abdeckung Handbrausehalter
 3. Innensechskantschlüssel 2 mm
-

1. Installieren Sie den Handbrausehalter.

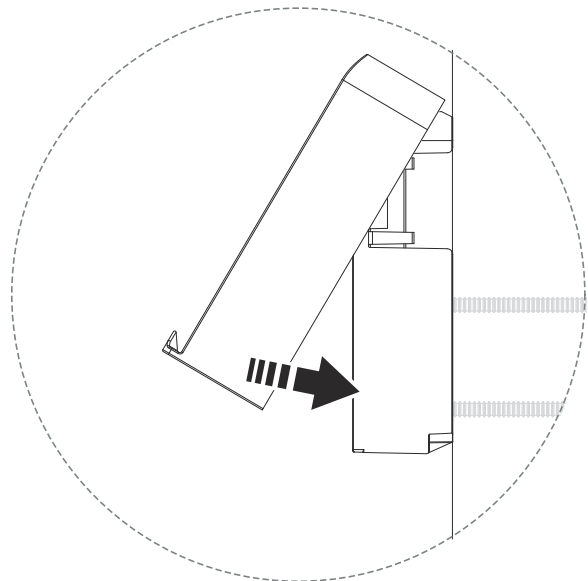
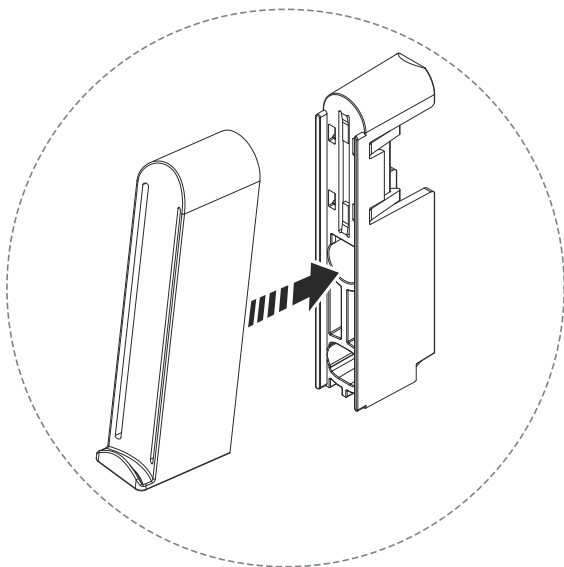


ACHTUNG

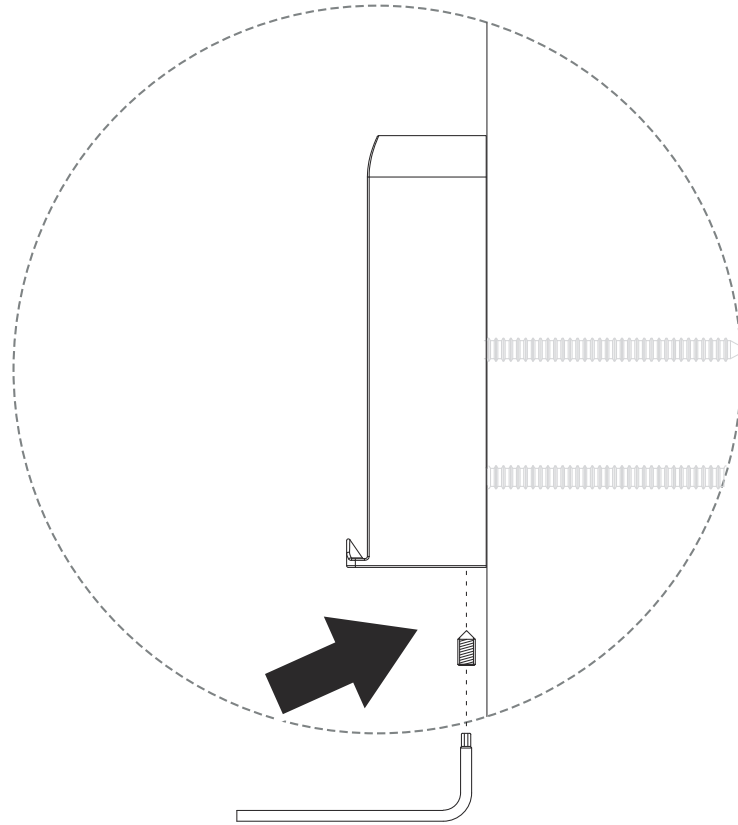
Ziehen Sie die Schrauben vorsichtig an, um Verformungen der Halterung zu vermeiden.



2. Drücken Sie die Abdeckung der Handbrause in ihre Position.



3. Verwenden Sie die Madenschraube, um sie zu fixieren.

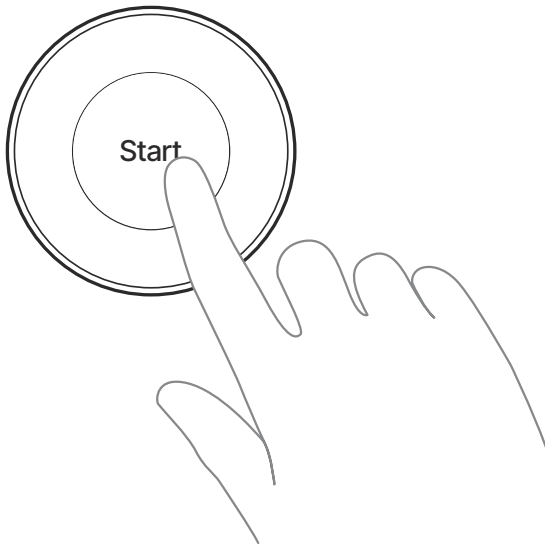


Prüfen Sie die Dusche

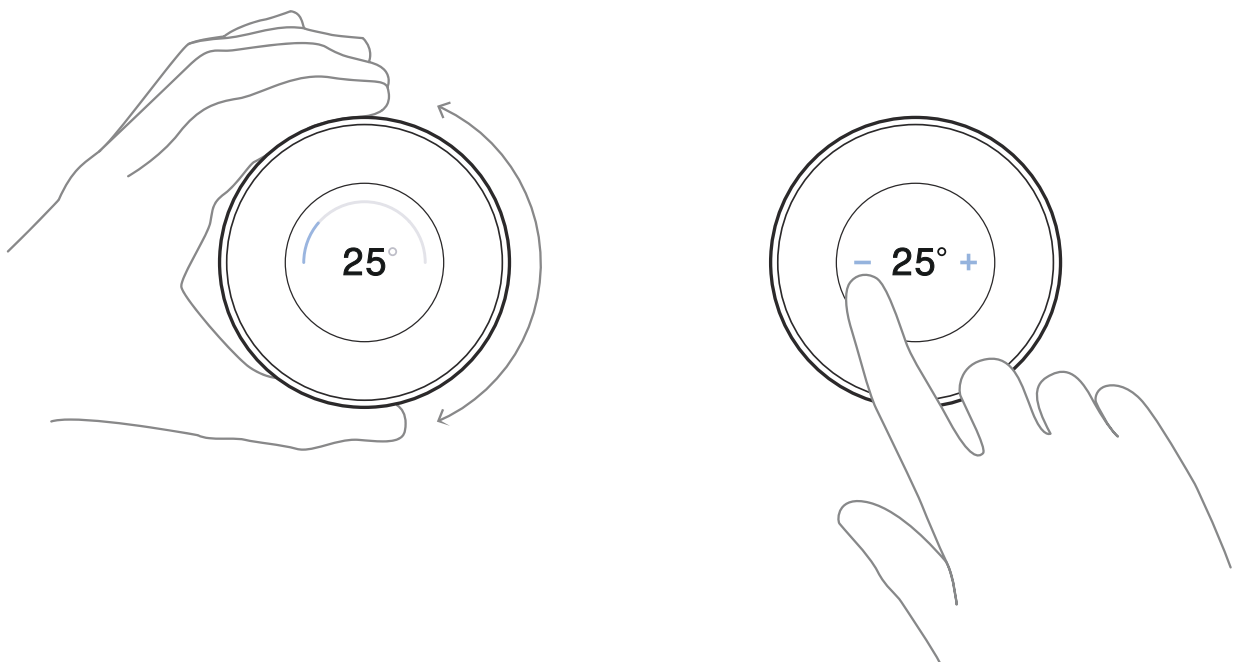
Der letzte Schritt besteht darin, die Dusche in Betrieb zu nehmen, um zu überprüfen, ob sie wie vorgesehen funktioniert.

1. Schalten Sie die Strom- und Wasserversorgung ein. Es dauert etwa 1 Minute, bis Core gestartet ist.
-

2. Starten Sie die Dusche.



3. Stellen Sie die Temperatur auf 25 °C ein (drehen Sie am Rad oder drücken Sie auf den Bildschirm, abhängig von der Version des Control Dial).



-
4. Lassen Sie die Dusche laufen und überprüfen Sie, ob die Umwälzung innerhalb von 5 Minuten beginnt. Dies sollte auf dem Bildschirm angezeigt werden.



-
5. Überprüfen Sie sorgfältig alle Wasseranschlüsse, um sicherzustellen, dass keine Leckagen vorhanden sind.

ORBITAL



CERTIFIED SPACE TECHNOLOGY