



Technology Installation

Orbital Shower Hatch R3 (OS8733-E)

5-06-0044 DA

udgivelsesdato 2026-05-11

Ophavsret © 2026, Orbital Systems

Alle rettigheder forbeholdes. Ingen del af dette dokument må reproducere eller kopieres i nogen form eller på nogen måde uden skriftlig tilladelse fra Orbital Systems. Den engelsksprogede version af dette dokument indeholder de originale instruktioner. Alle andre sprogversioner er oversættelser af de originale instruktioner.

Indholdsfortegnelse

Tak for dit køb	4
Forudsætninger og godkendelser	4
Garanti	5
Service	5
Systemoversigt	6
Installationsoversigt	7
Teknisk specifikation	7
Tætningsmonteringer i vådzone	8
Installation af Orbital Shower Core	9
Åbn Wall Box-døren	11
Sensor kabel, recirkulationsslange og skylleslange	13
Sensor Tank holder	15
Sensor Tank og Sensor Tank lås	17
Funnel	19
Installer Core	20
Isæt Filter Capsule	29
Installer Control Dial	31
Næste Trin	35
Installation af sort eller hvidt loftbruser	36
Installation af hovedbruser med metallisk finish	39
Installation af håndbruseren	44
Installation af omskifter og håndbruser	44
Installation af sort eller hvid håndbruserholder	49
Installation af håndbruserholderen med metallisk finish	51
Kontroller bruseren	54

Tak for dit køb

Denne manual gælder for model OS8733-E.

 Læs Safety Guide, før installationen påbegyndes, eller før bruseren tages i brug.

Tak fordi du har købt Orbital Shower. For at nyde godt af bruserens fulde potentiale beder vi dig læse og følge anvisningerne i denne manual. Sørg for, at du fuldt ud forstår, hvordan du anvender denne bruser, og sørg ligeledes for, at den bliver behørigt vedligeholdt i overensstemmelse med anvisningerne i denne manual. Smid ikke denne manual væk. Sørg for at have den ved hånden til fremtidig konsultation. Denne vejledning gælder alle bruservarianter. Hvor relevant vises i denne vejledning kun Orbital Systems hoved- og håndbruservarianten.

Forudsætninger og godkendelser

Orbital Shower er CE-mærket på baggrund af certifikat og testrapporter fra tredjepartslab.



Hvis branchebestemmelserne og instruktionerne i denne vejledning følges, garanterer Orbital Systems et funktionelt brusesystem.

Garanti

For oplysninger om garanti og ansvar for defekter, besøg venligst Orbital Systems web <https://orbital-systems.com/dk>



Service

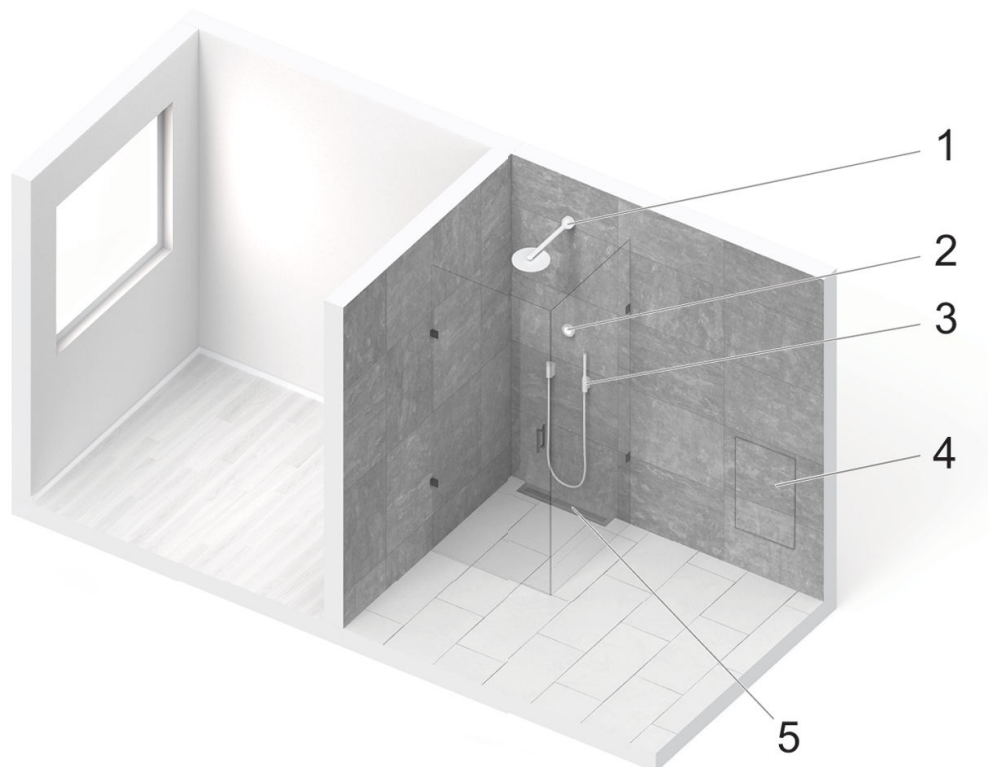
Orbital Systems og vores team af eksperter, står til rådighed for at være dig behjælpelig, hvis du får brug for rådgivning om produkter, oplever problemer, har brug for at købe reservedele eller vil arrangere et servicebesøg.

Kontakt os

- support@orbital-systems.com
- www.orbital-systems.com

Systemoversigt

Orbital Shower Hatch R3 (OS8733-E)



1. Loftbruser
2. Control Dial
3. Håndbrusersæt (håndbruser, omskifter og holder)
4. Orbital Shower Core (RSK 835 91 20) og Wall Box (RSK 829 64 37), placeret i eller uden for bruserområdet
5. Afløbsenhed (RSK 711 54 63) og udløbsenhed (RSK 711 99 33)

Klargøring og installation af bruserområdet (herunder rørføring, tilslutninger, vandtætning og fliselægning), installation af Wall Box (4) og afløb (5) beskrives i Fixture installation manual.

Installation af Orbital Shower Core (4), Control Dial (2), brusehovedet (1) og håndbrusersættet (3) er beskrevet i Technology installation manual. Betjening af bruseren er beskrevet i User Guide.

Installationsoversigt

Teknisk specifikation

Opkobling

Internetforbindelse: Adgangskodebeskyttet Wi-Fi 2,4 GHz / 5 GHz eller Ethernet.

Elforsyning

Sikringsgruppe: En pr. bruser påkrævet.

Spænding og strømstyrke: Enfaset, 230VAC / 50-60 Hz / 16A *

Strømforsyning fast ledning: Min. 2,5 mm² (beregnet til kredsløb på 16 A)

VVS/vand

Indgående vandforsyningstilslutninger: Adskil varm og kold, 2x hun G 1/2" drejemøtrik.

Indgående koldt vandstemp. (min.-maks.): 4-25 °C

Indgående varmt vandstemp. (min.-maks.): 50-65 °C

Maksimalt arbejdstryk for hanevand: PN10

Vandtryk: 2-10 bar

Forsyningstrykket er det grundlæggende krav til bruserstrømmen:

- 2 bar: 7,5 liter/min.
- 3 bar: 9,5 liter/min.
- 4 bar: 11 liter/min.

Indløbsgennemstrømning: 9 liter/minut pr. indløb varmt og koldt

Vandhårdhed: 3°dH-14°dH eller en samlet hårdhed på 53-250 mg CaCO₃/liter

Jernindhold i vand: <0,3 mg/liter

** Brug af en lavere sikring resulterer i lavere vandgennemstrømning:*

10A = 6 liter/min

13A = 8 liter/min

16A = 12 liter/min

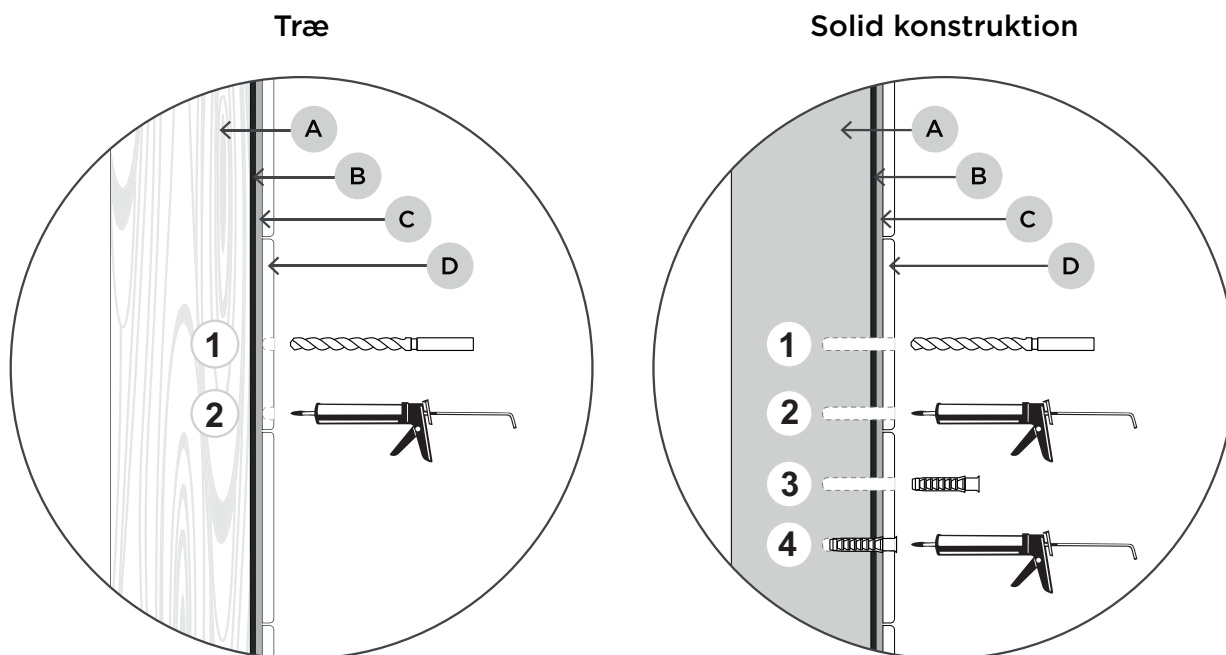
Tætningsmonteringer i vådzone

Forsagl borehullerne i henhold til branchereglerne.



PAS PÅ

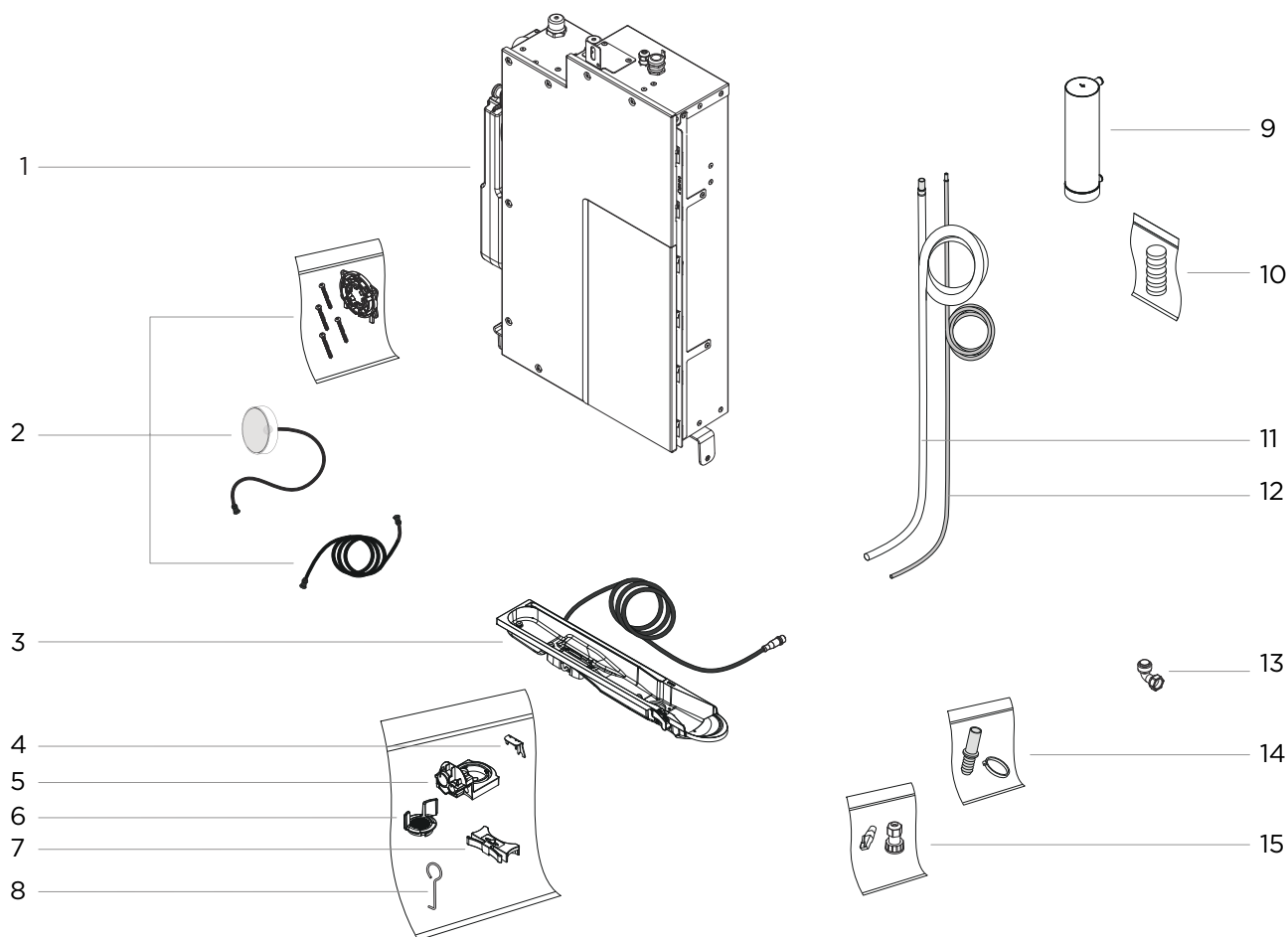
Installation i Sverige skal udføres i henhold til industriregler Säker Vatten. Alle monteringer i vådzone skal tætnes mod vandtætningslaget på væggen eller gulvet. Tætningsmaterialet skal klæbe til underlaget og være vandafvisende, formbestandigt og ældningsbestandigt.



- **A:** Træ/beton
- **B:** Vandtætningsmembran
- **C:** Fliseklæb
- **D:** Flise

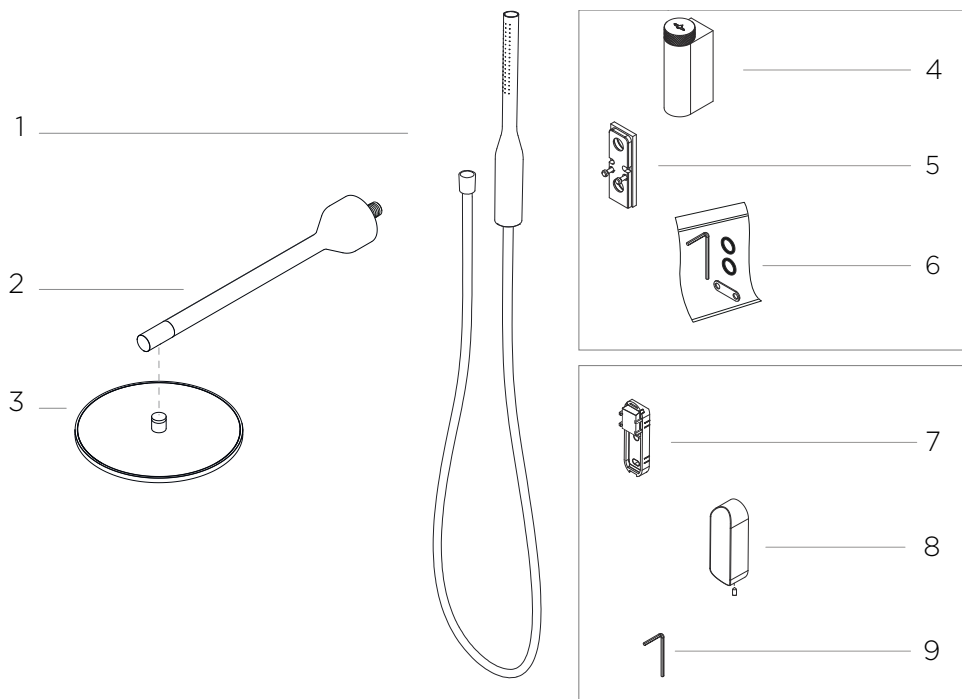
Installation af Orbital Shower Core

Komponentoversigt, Technology kit - Core, sensor og dør



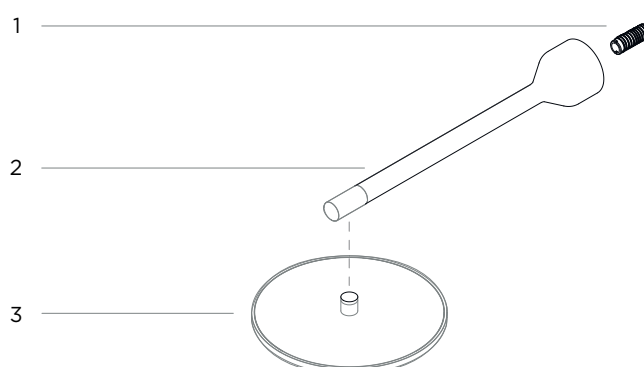
1. Orbital Shower Core
2. Control Dial, inklusive armatur, skruer og forlænger-kabel
3. Sensor Tank
4. Clips
5. Sensor Tank holder
6. Sensor Tank lås
7. Fjederlås
8. Krog
9. Filter Capsule
10. Afkalkningstabletter
11. Recirkulationsslange
12. Skylleslange
13. Slangetilslutning
14. Skylleslangesæt
15. Ethernet-sæt

Komponentoversigt, Technology kit - Sorte eller hvide brusehoveder og omskifter



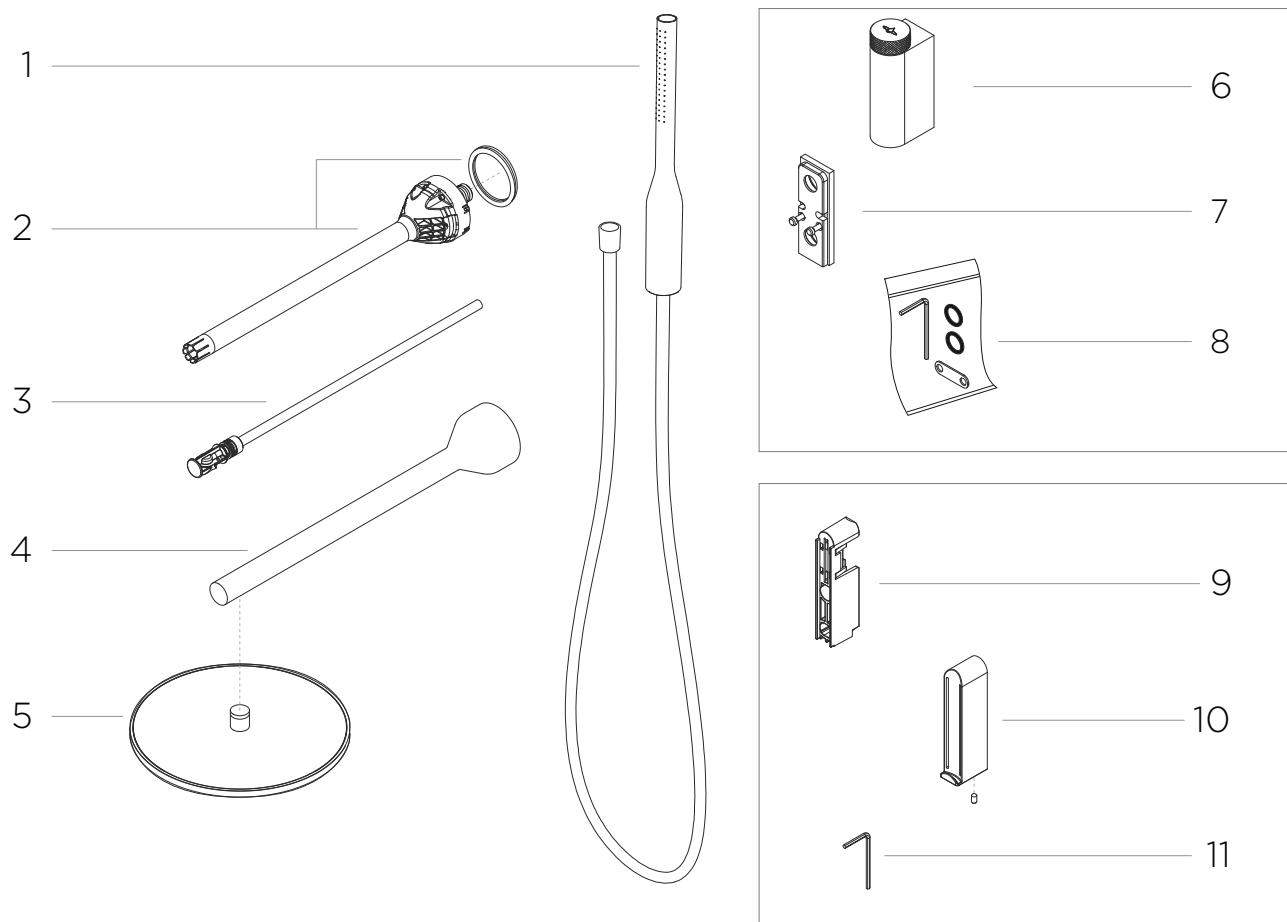
1. Håndbruser med slange
2. Loftbruserarm og gevindadapter
3. Loftbruser
4. Omskifter krop
5. Omskifter vægplade
6. Tilbehør til omskifter
7. Håndbruserholder
8. Dæksel til håndbruserholder
9. Unbrakonøgle 2 mm

Komponentoversigt, Technology kit - Sort eller hvid hovedbruser



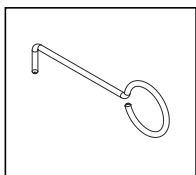
1. Gevindadapter
2. Loftbruserarm
3. Loftbruser

Komponentoversigt, Technology kit - Brusehoveder og omskifter med metallisk finish

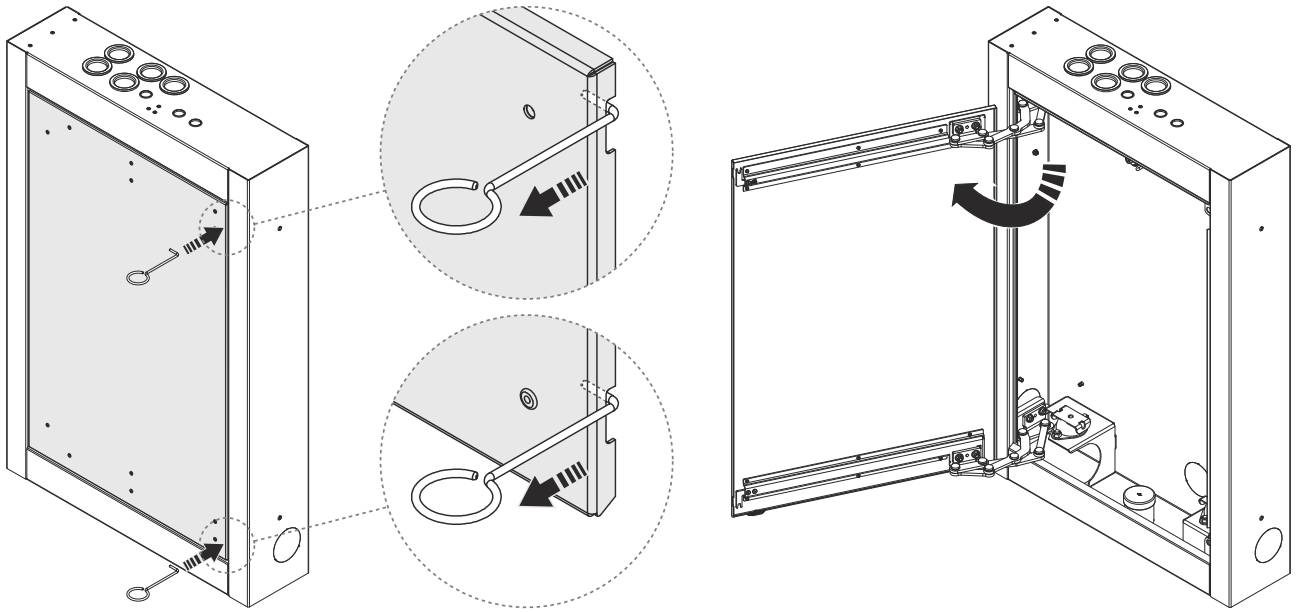


1. Håndbruser med slange
2. Loftbruser, gevindadapter og støttering
3. Indvendigt PEX-rør til loftbruserarm
4. Metalhylster
5. Loftbruser
6. Omskifter krop
7. Omskifter vægplade
8. Tilbehør til omskifter
9. Håndbruserholder
10. Dæksel til håndbruserholder
11. Unbrakonøgle 2 mm

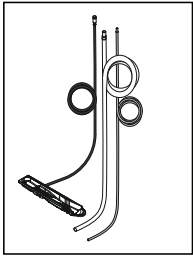
Åbn Wall Box-døren



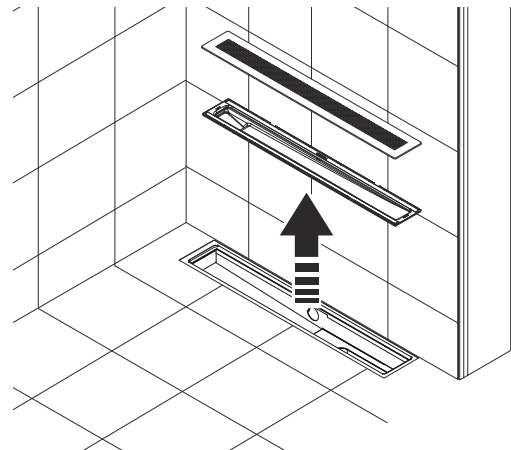
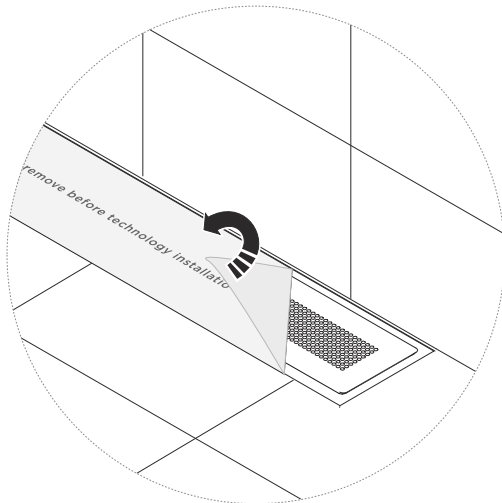
For at åbne indsættes krogen i slidserne på højre side af døren, og der trækkes lige ud.



Sensorkabel, recirkulationsslange og skylleslange



1. Fjern beskyttelsesfilmen, og løft afløbsristen og Funnel op. Læg dem til side.

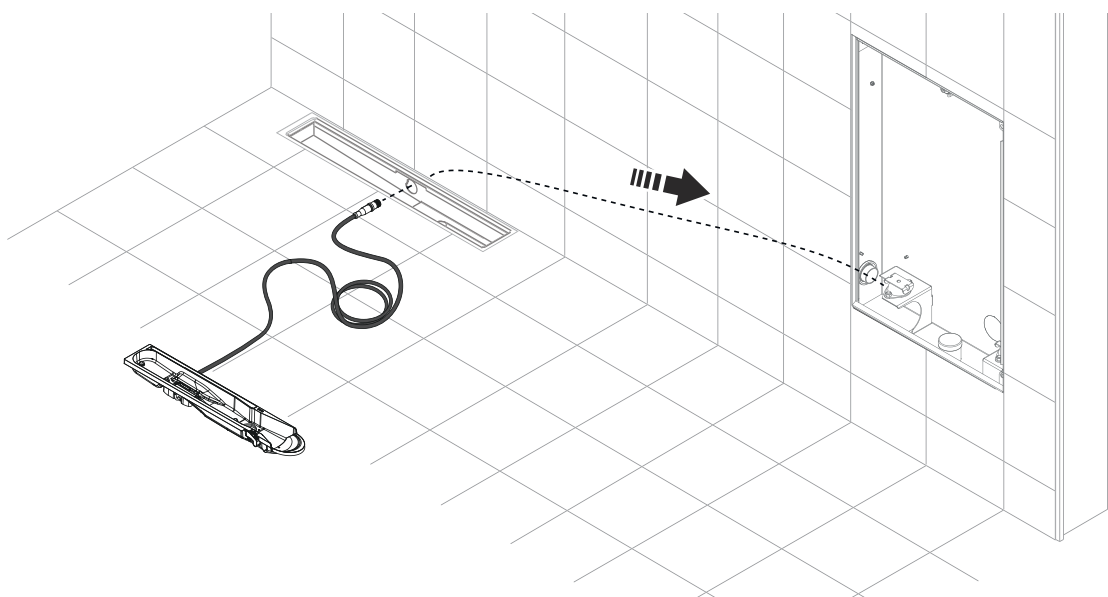


2. Før sensorkablet gennem afløbsrøret. Lad beskyttelsesdækslet til stikket sidde på.

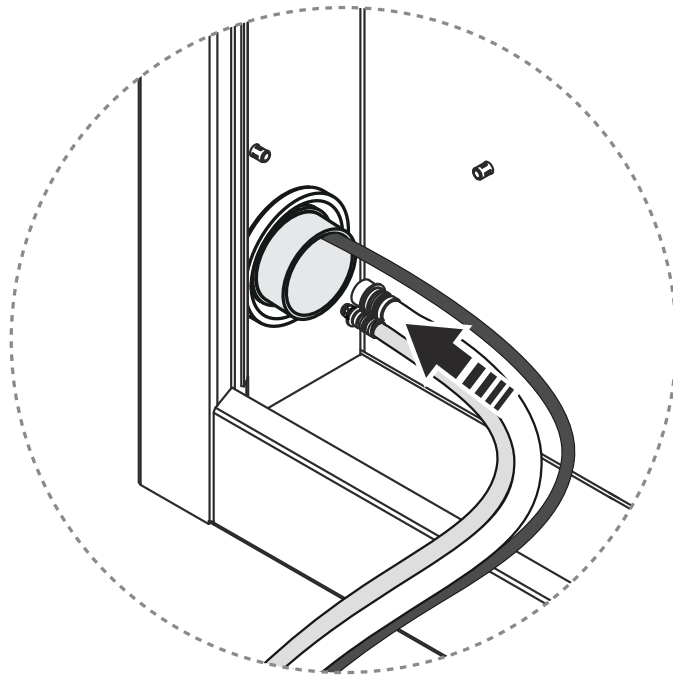


BEMÆRK

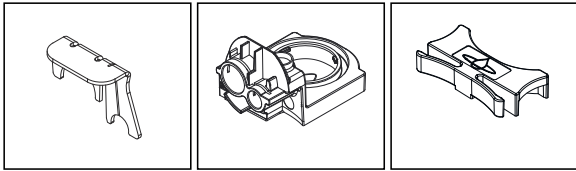
Det anbefales at bruge fisketape til at føre kablerne gennem rørene.



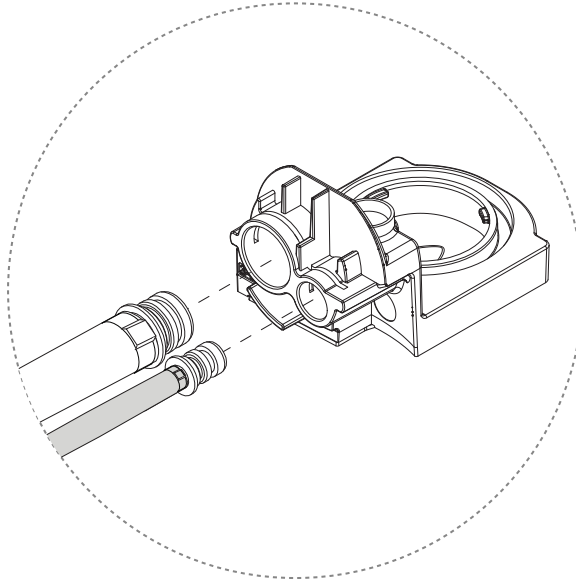
-
3. Før skylleslangen og recirkulationsslangen gennem afløbsrøret med koblingerne ned mod afløbsenheden.



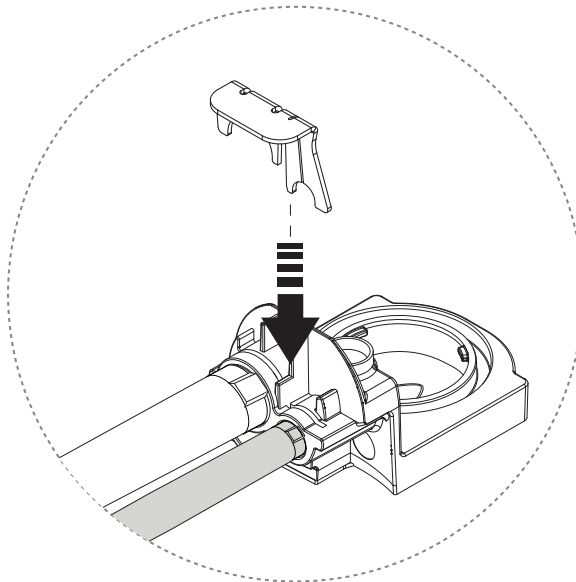
Sensor Tank holder



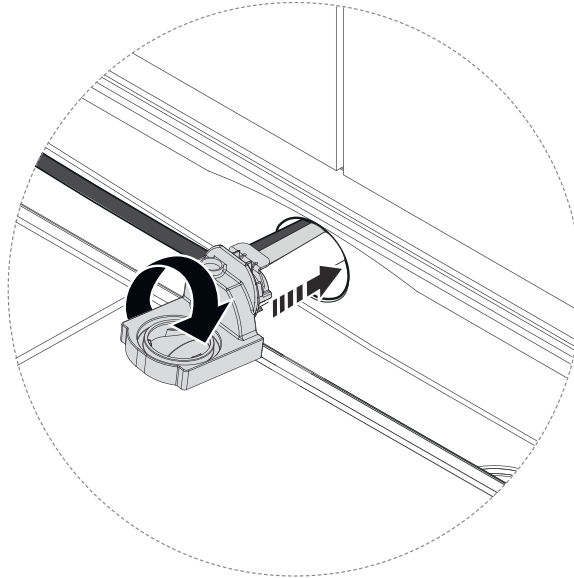
1. Påfør smøremiddel, og tilslut slangerne til Sensor Tank holder.



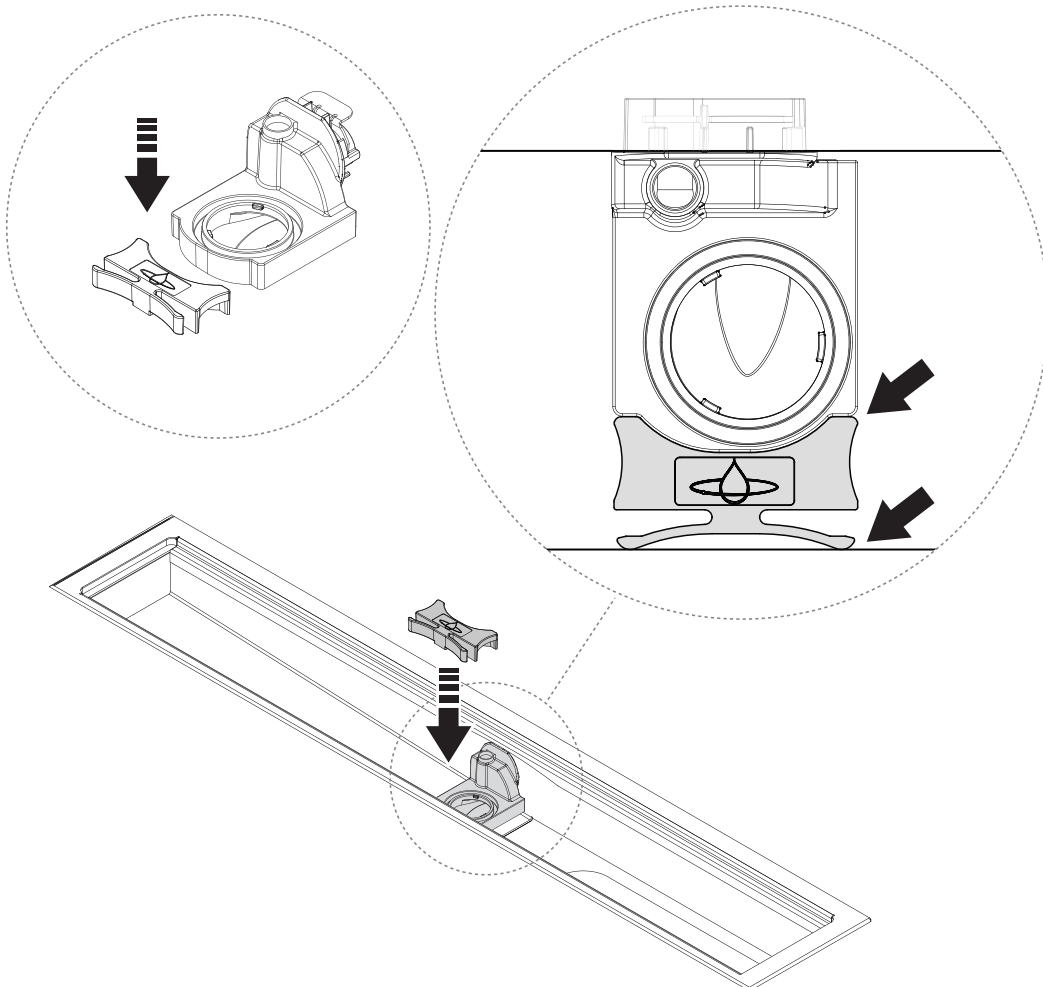
2. Lås slangerne ved at sætte clipsen i.



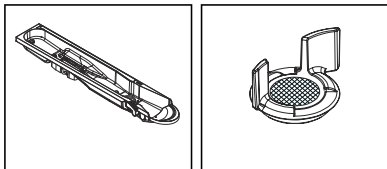
-
3. Sæt Sensor Tank holder i forbindelsesrøret. Drej den på plads, og skub den helt ind.



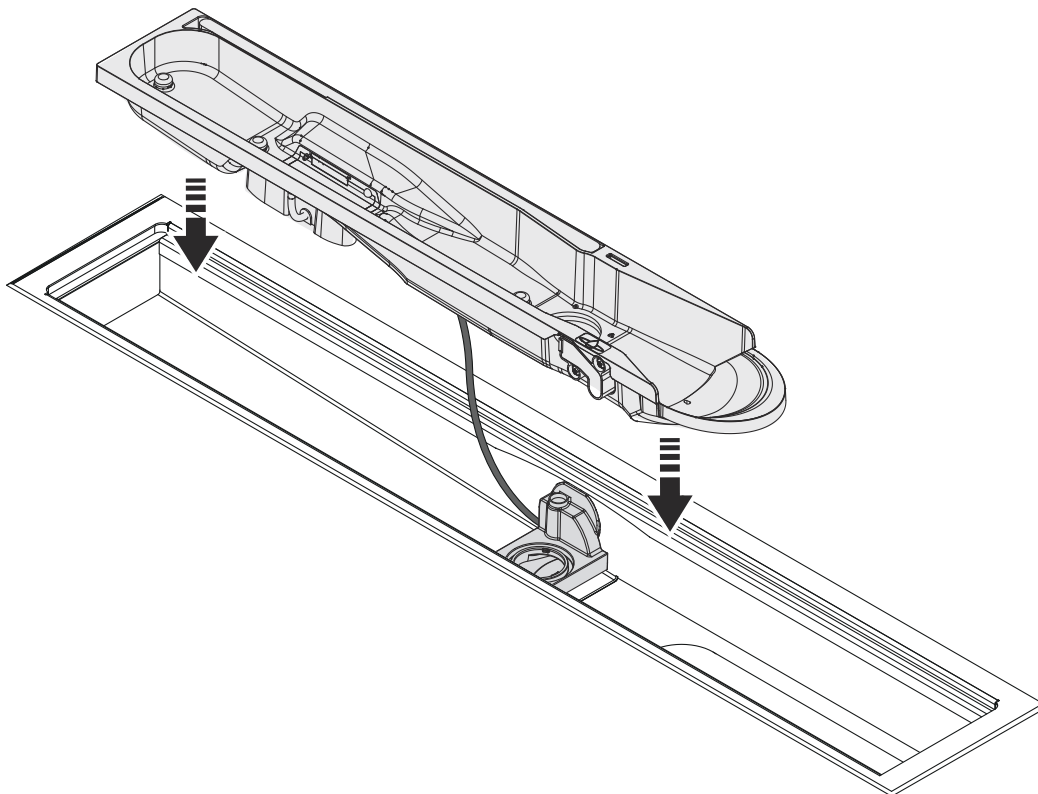
-
4. Lås Sensor Tank holder på plads med fjederlåsen.



Sensor Tank og Sensor Tank lås



1. Sæt Sensor Tank ind i afløbsenheden

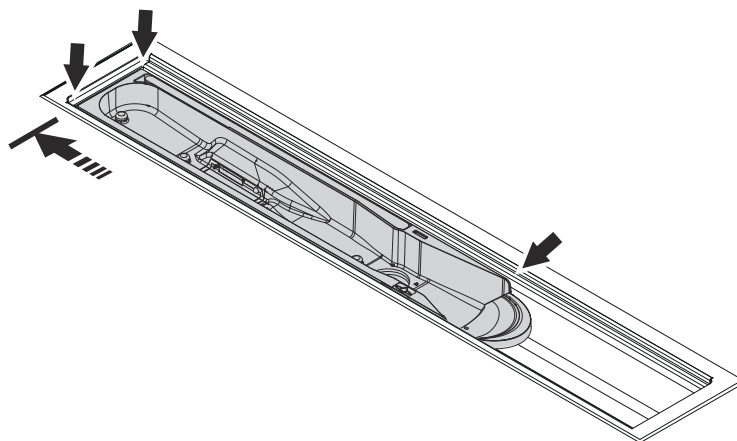


2. Sørg for, at Sensor Tank er indsat korrekt.

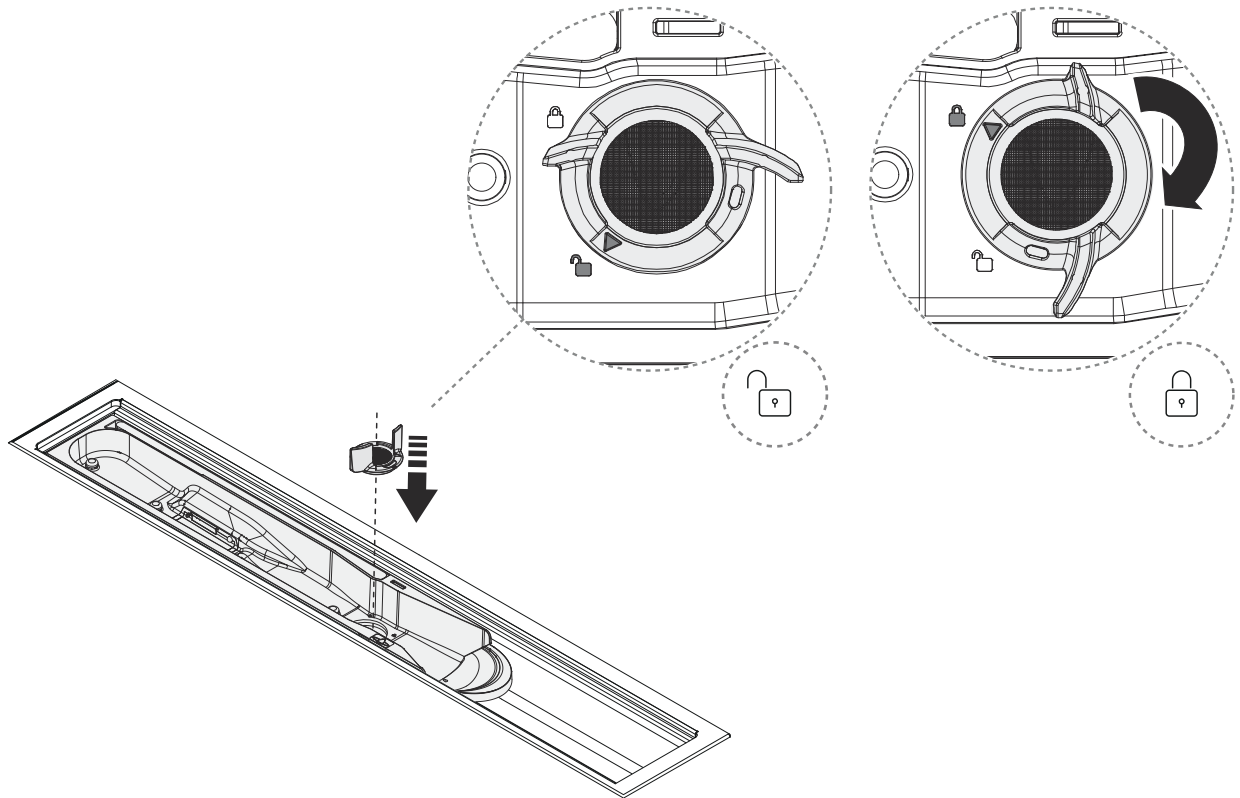


PAS PÅ

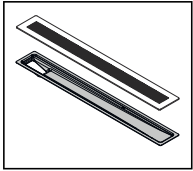
Sensor Tank skal være skubbet helt ned og sidde i vater.



3. Lås Sensor Tank på plads med Sensor Tank låsen ved at dreje låsen 90 grader.

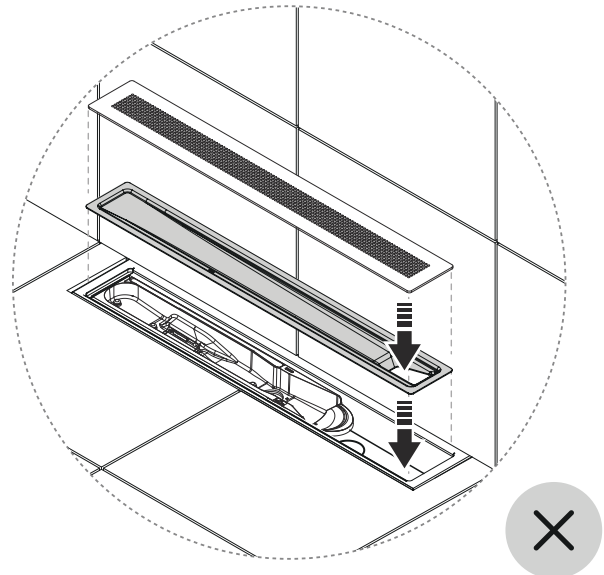
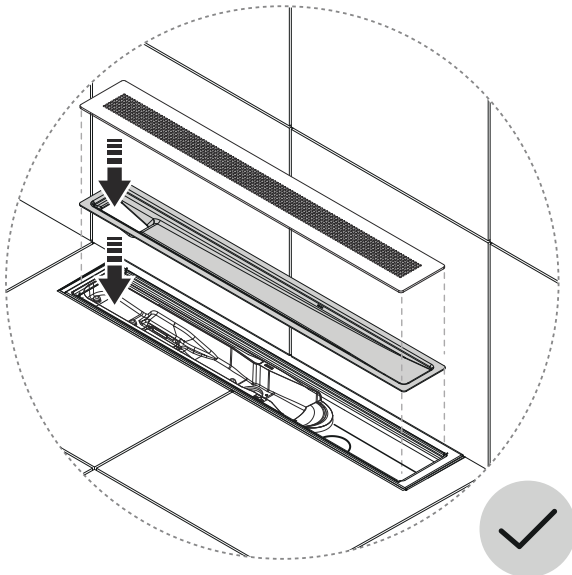


Funnel

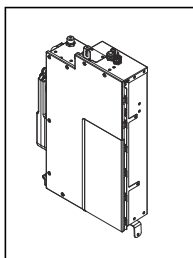


BEMÆRK

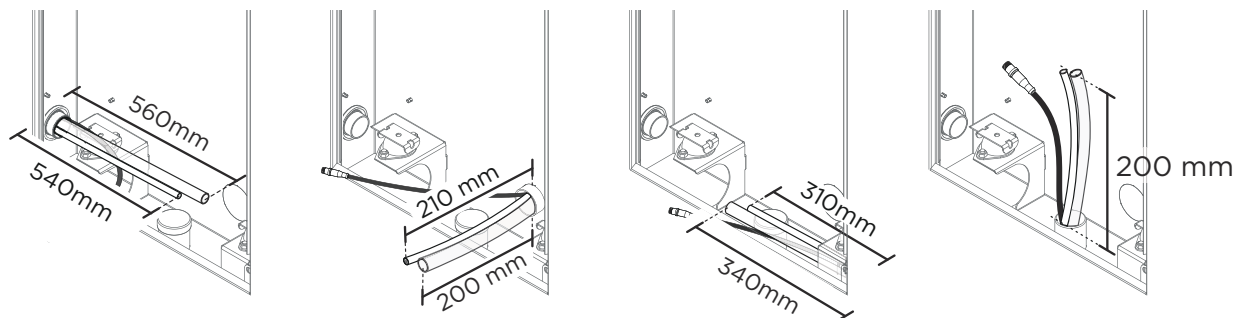
Placering af Funnel med hullet orienteret til højre får Orbital Shower-systemet til ikke at recirkulere vand.



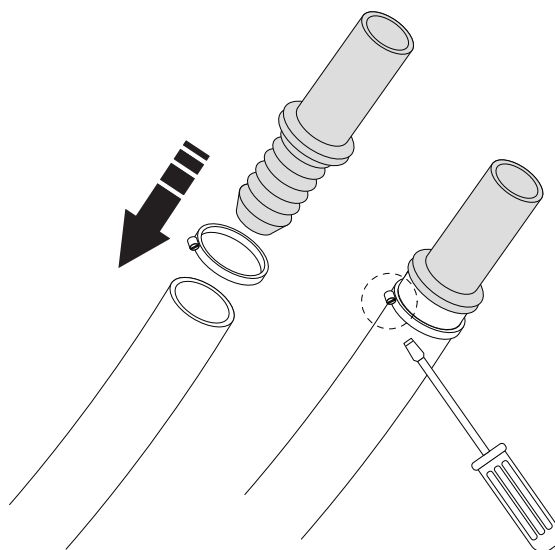
Installer Core



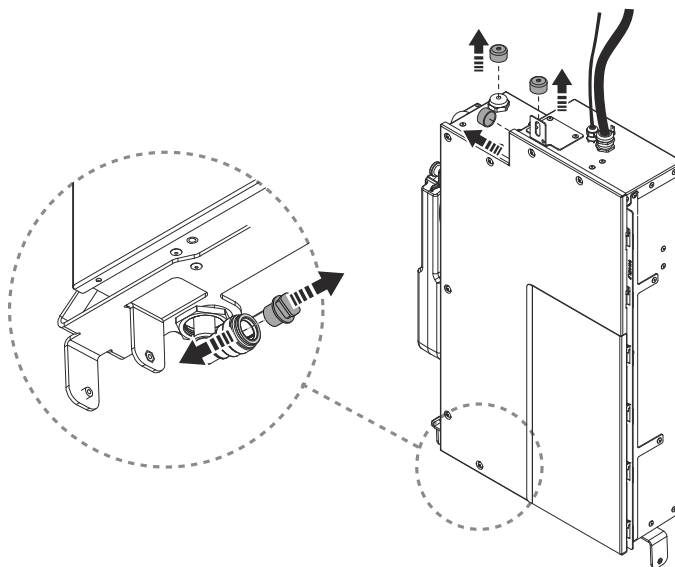
1. Skær recirkulations- og skylleslangen i henhold til nedenstående mål.



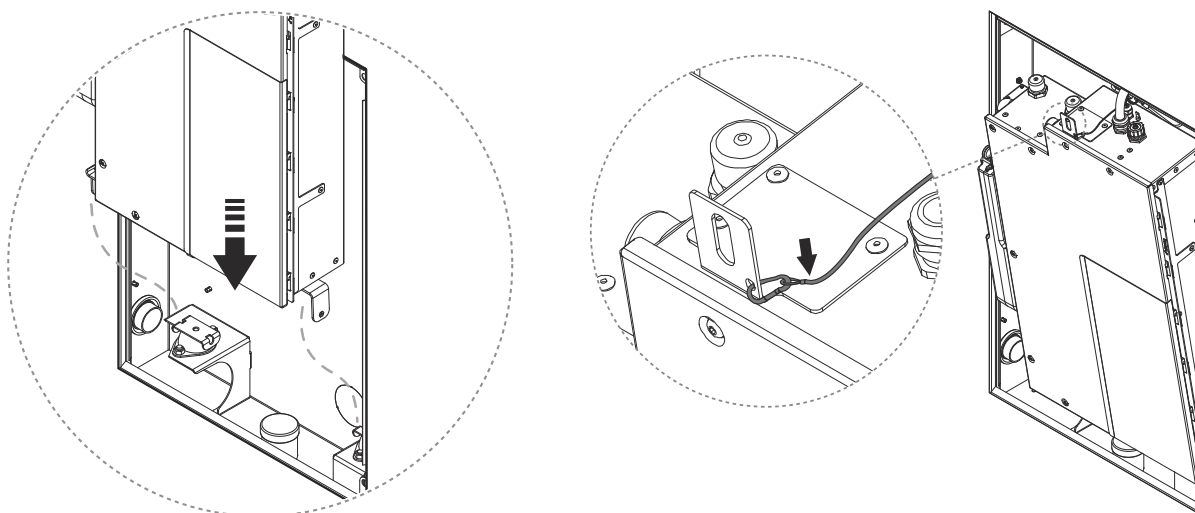
2. Påfør fittingfedt på den separate slangekobling, skub helt ind i cirkulationsslangen og spænd med slangeklemmen.



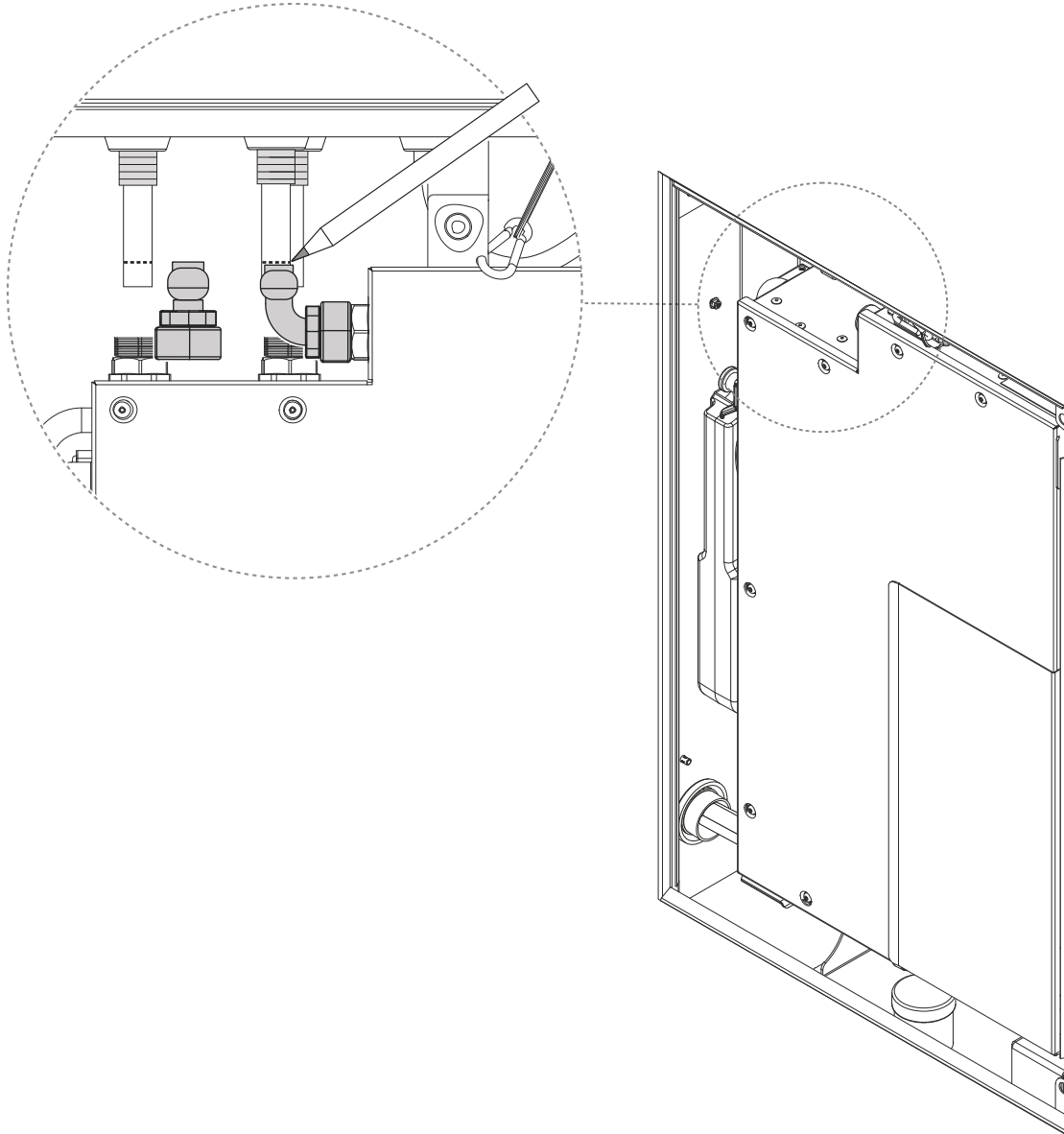
3. Fjern de fire transportbeslag.



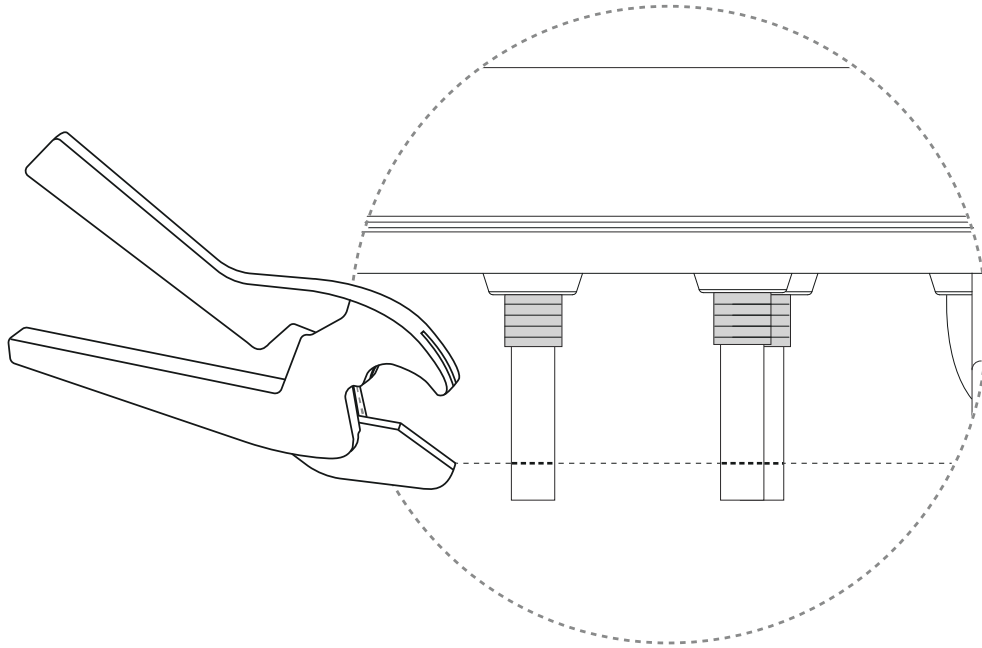
4. Isæt Core i Wall Box, og monter sikkerhedskabel.



5. Mål og marker rørene, der skal skæres.



6. Skær PEX rørene over. Løft Core ud for at få bedre adgang.

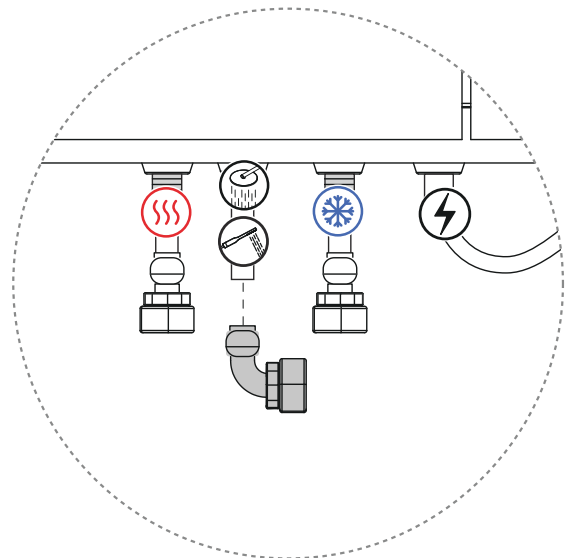
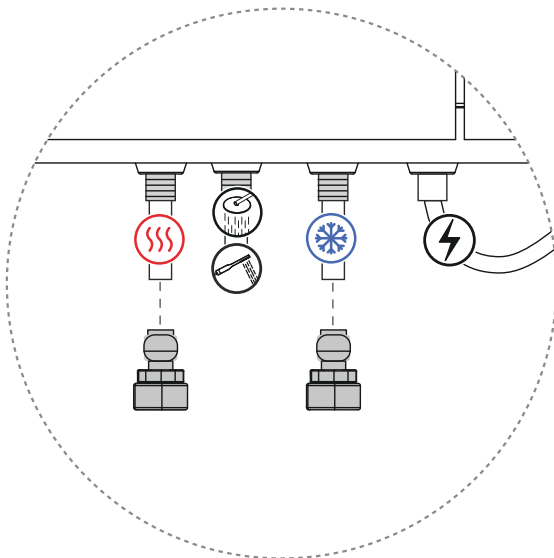


7. Installer koblinger.

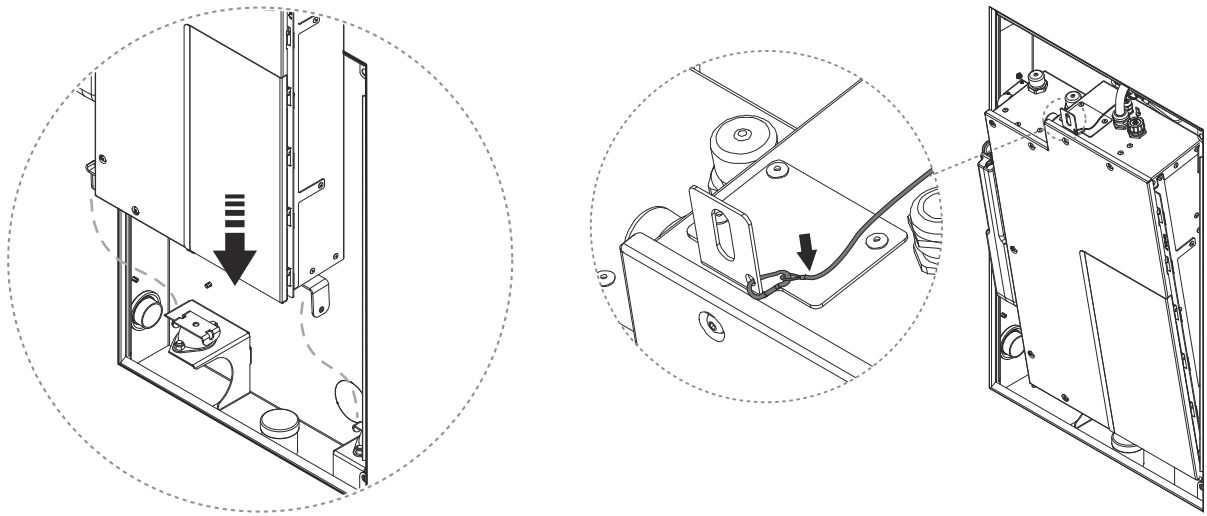


PAS PÅ

- Brug koblinger med en løs møtrik.
- Installer slangekoblinger i henhold til lokale regler og tilpasninger.
- Sørg for at skylle vandslangerne for snavs, før du tilslutter Core.



8. Isæt Core i Wall Box igen, og monter sikkerhedskabel. Stil skråt for at muliggøre elinstallation.

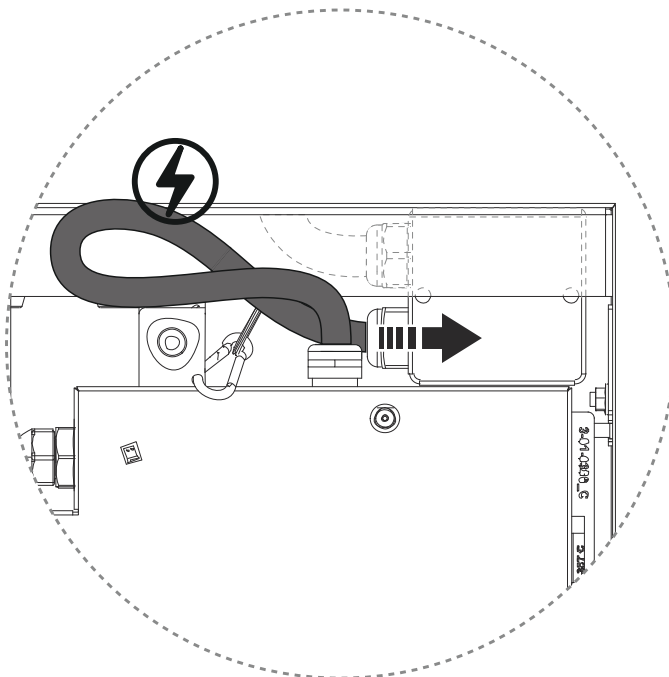


9. Sæt strømkablet i koblingsboksen.

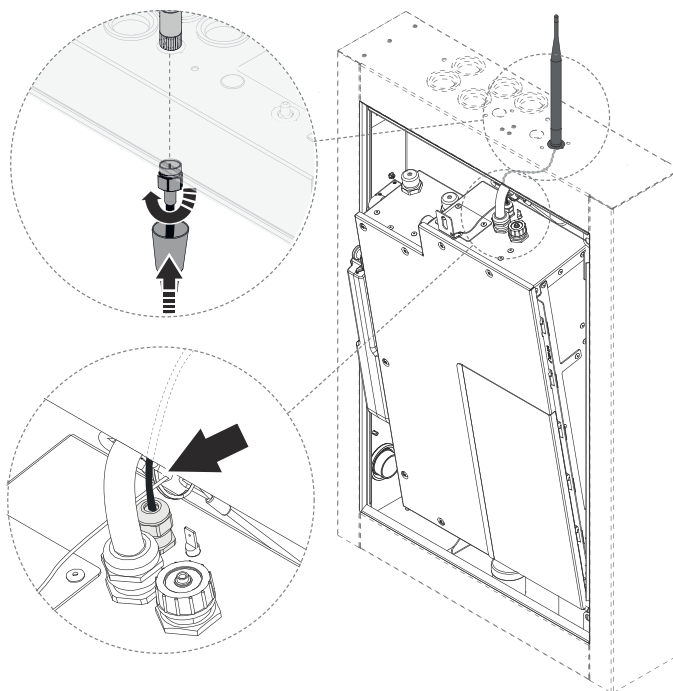


ADVARSEL

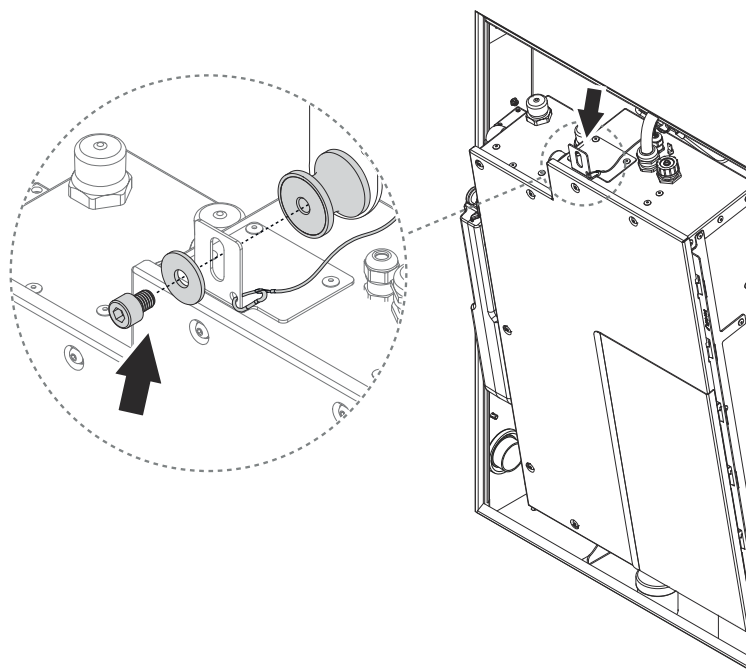
Elinstallation skal udføres i henhold til lokale regler af en kvalificeret elektriker.



10. Tilslut Wi-Fi-kablet til Wi-Fi-antennen.

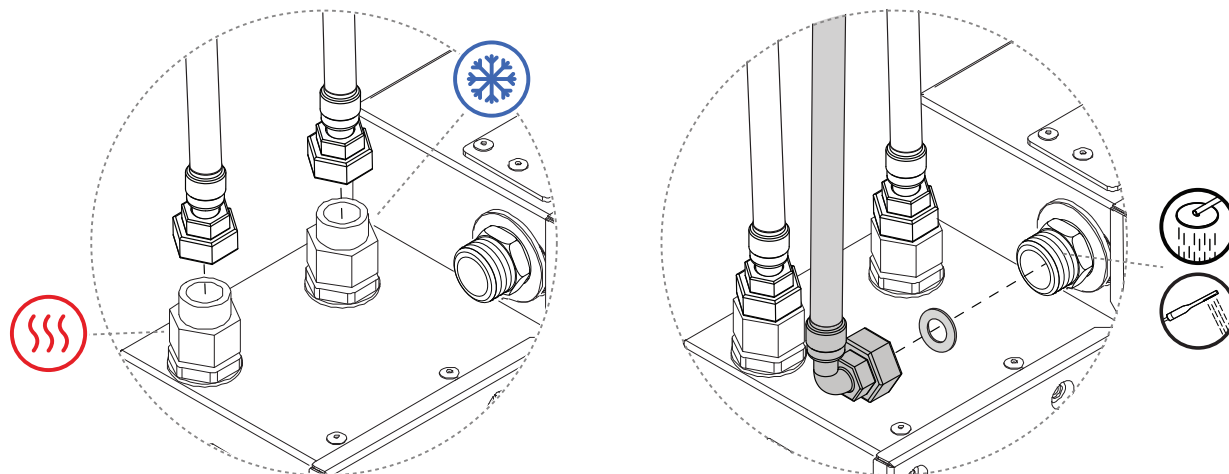


11. Lås Core på plads.

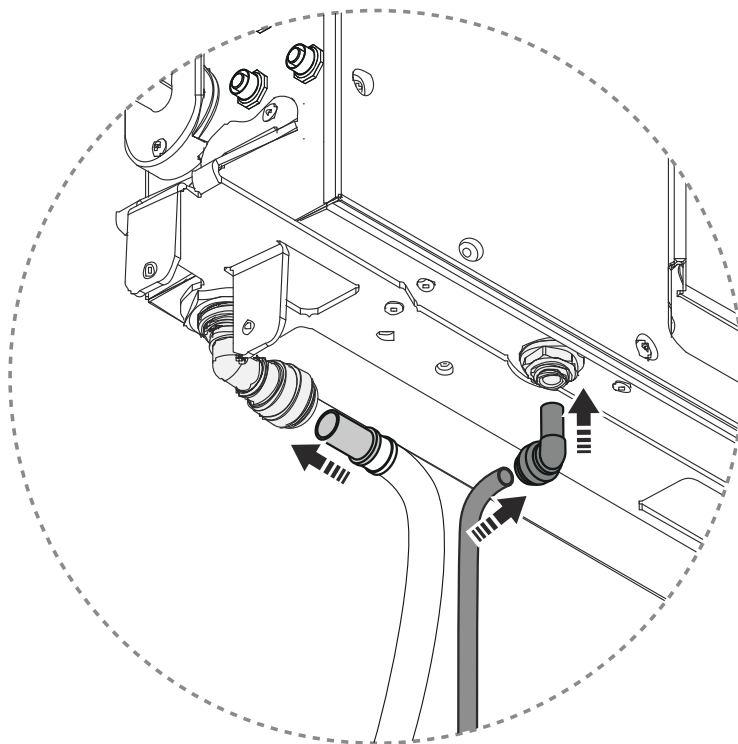


x1 M8 indkant

12. Tilslut indgående og udgående vand til Core.

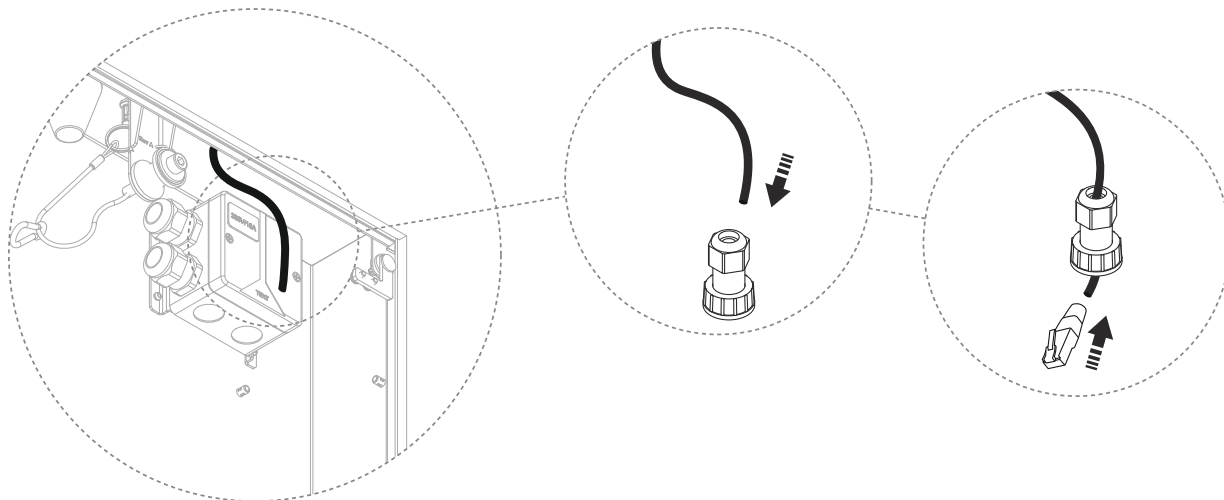


13. Tilslut recirkulationslangen og skylleslangen til bunden af Core.

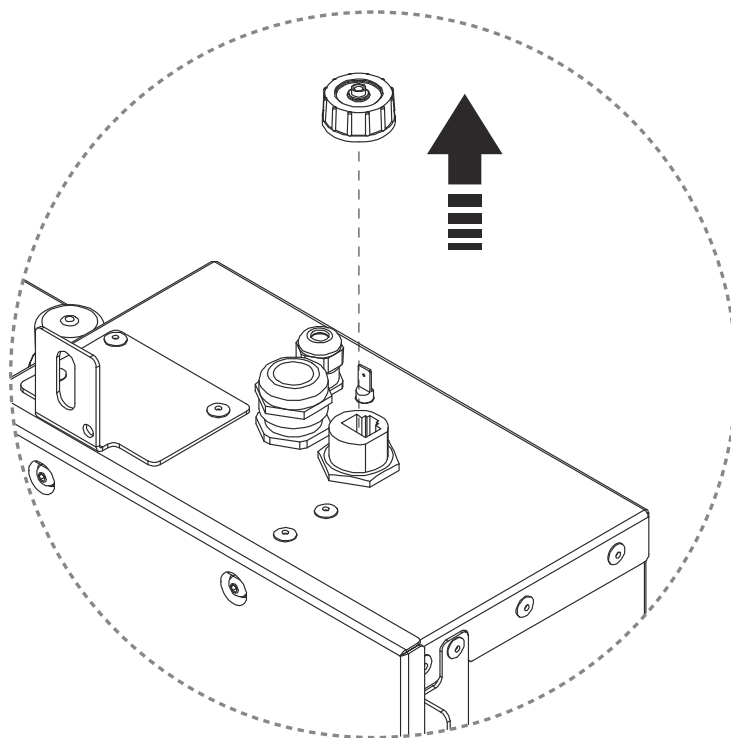


14. Gælder kun for Orbital Ethernet-installation

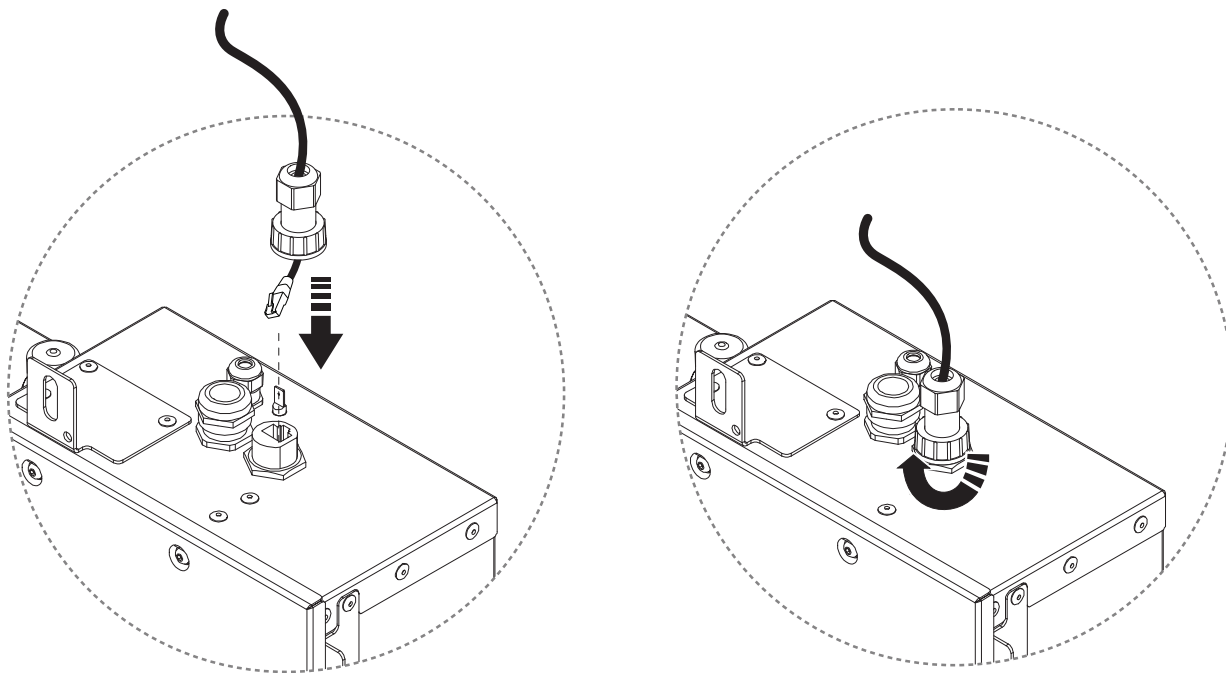
Træk Ethernet-kablet gennem kabelstikket, og tilslut RJ45-stikket.



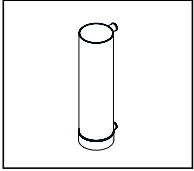
15. Skru beskyttelsesdækslet af.



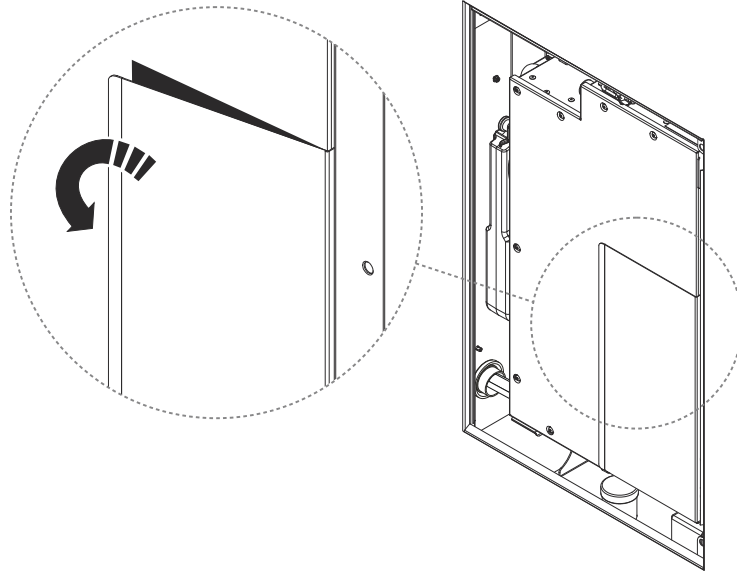
16. Stram kabelklemmer med hånden for at undgå skade.



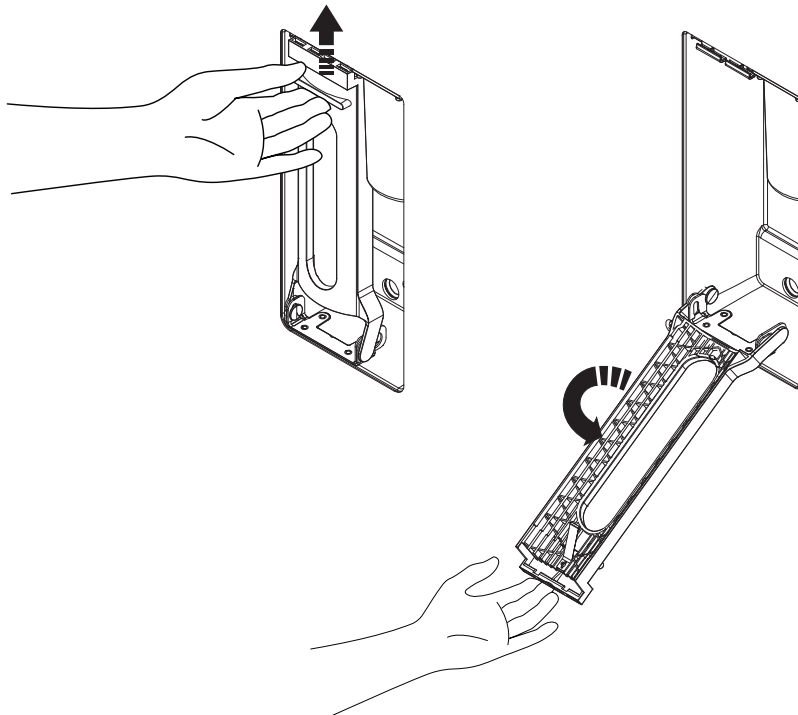
Isæt Filter Capsule



1. Åbn filterdøren.



2. Frigør filterholderen.

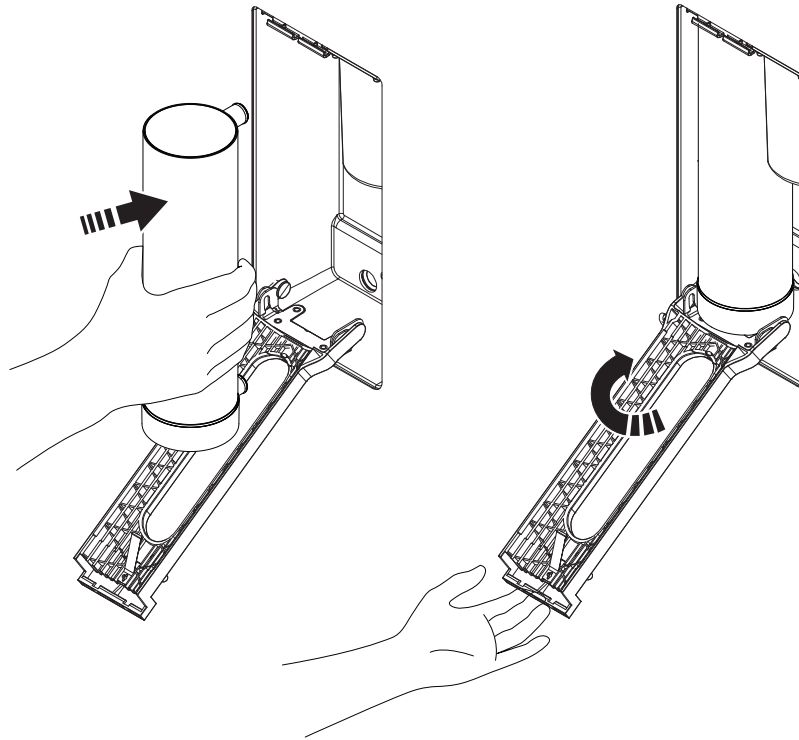


3. Indsæt Filter.

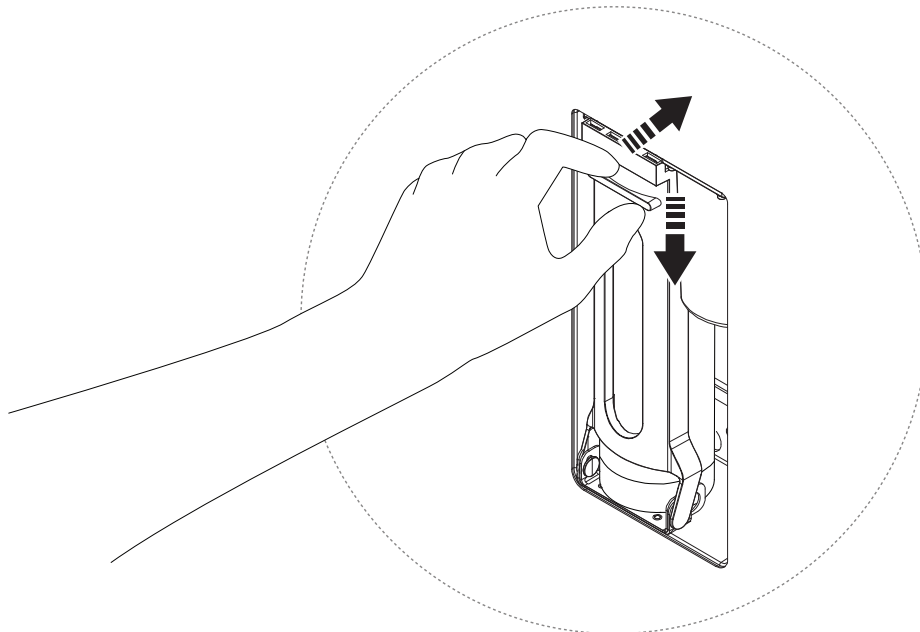


RISIKO FOR LÆKAGE

Sørg for, at Filter Capsule isættes korrekt, da der ellers kan opstå lækage.



4. Luk filterholderen og filterdøren.



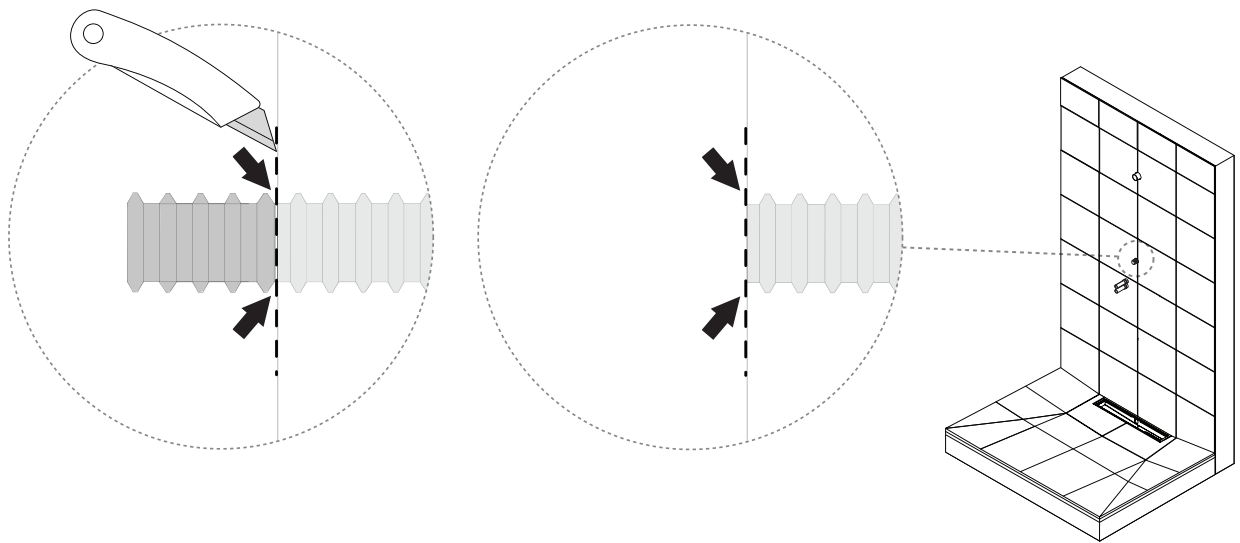
Installer Control Dial



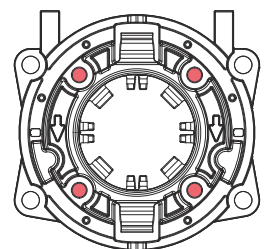
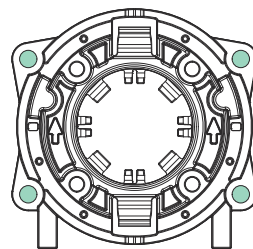
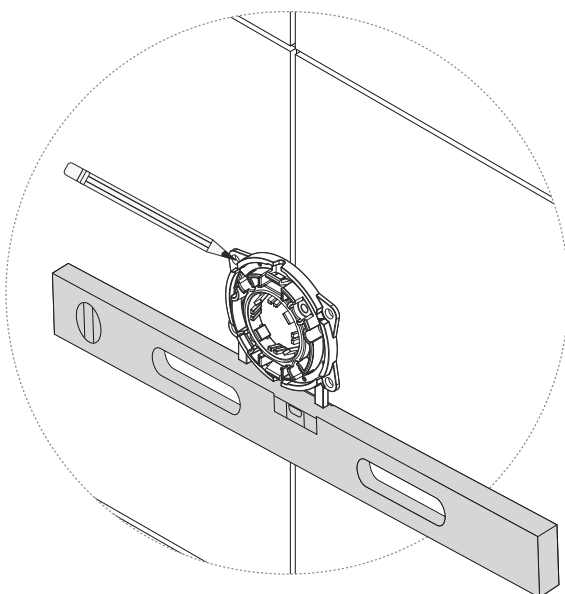
BEMÆRK

Fjern ikke beskyttelsesdækslet fra Control Dial, før installationen er gennemført.

1. Skær det rillede omløb til at være i niveau med flisens overflade.



2. Niveller armaturet, og sørg for, at det er centreret på hullet i væggen. Marker de ydre huller.

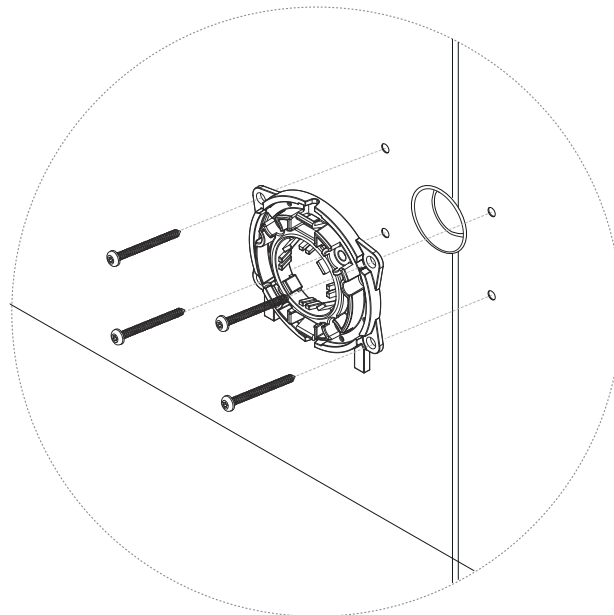


-
3. Bor 4 huller på de markerede steder, og monter beslaget med de medfølgende skruer.



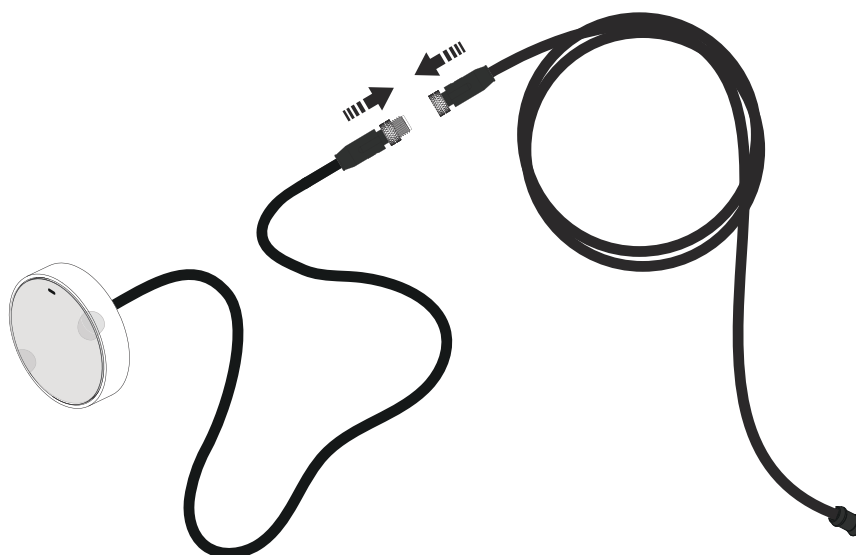
PAS PÅ

- Bor kun gennem selve flisen og ikke dybere.
- Forsegl borehullerne i henhold til branchereglerne. Se afsnit [Tætningsmonteringer i vådzone \[8\]](#) for at få en vejledning.



x4 Plastit skrue (12 mm)

-
4. Tilslut Control Dial kablet til forlængerledningen.

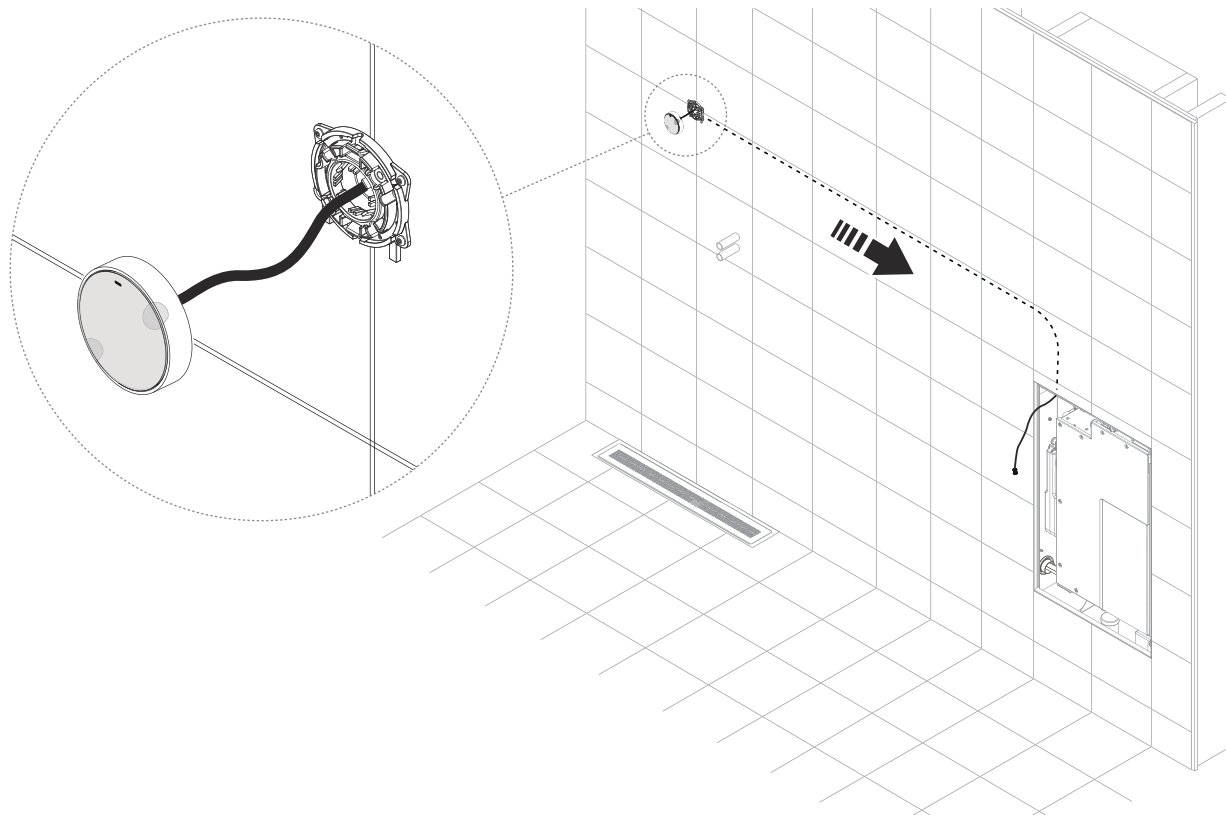


5. Træk kablet gennem røret.

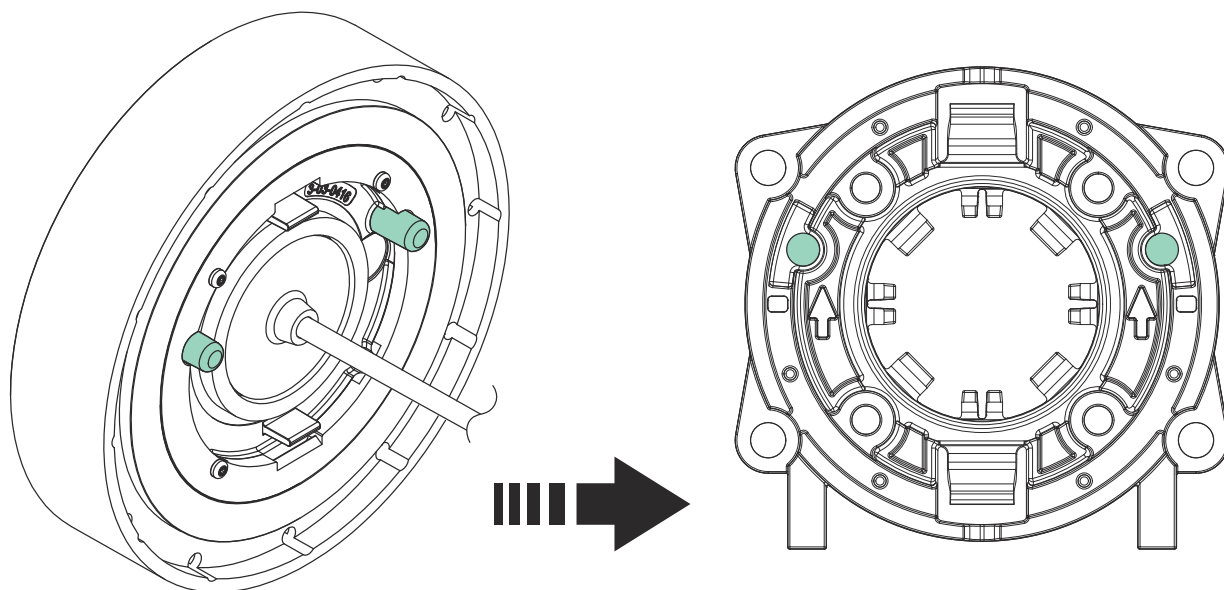


BEMÆRK

Det anbefales at bruge fisketape til at føre kablerne gennem rørene.



6. Placer Control Dial i henhold til "op"-mærket før montering. Klik Control Dial på armaturet, og sørg for at justere beslagene i henhold til pilene.

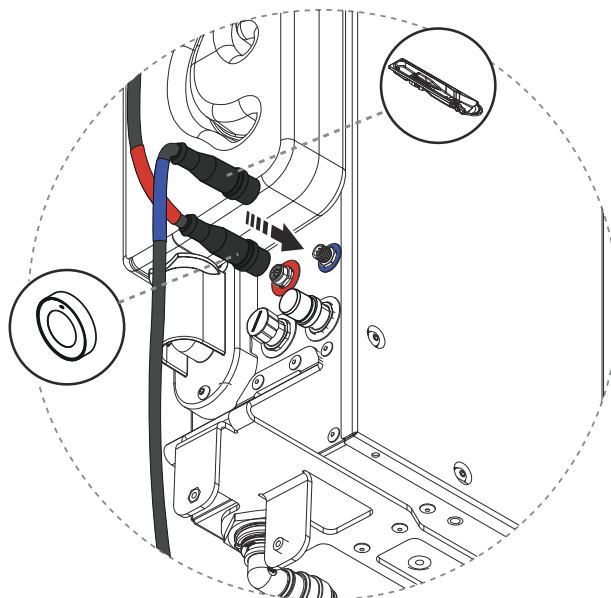


-
7. Sæt kablet til Control Dial kabel i det røde stik. Fortsæt ved at sætte sensortankens kabel i det blå stik.



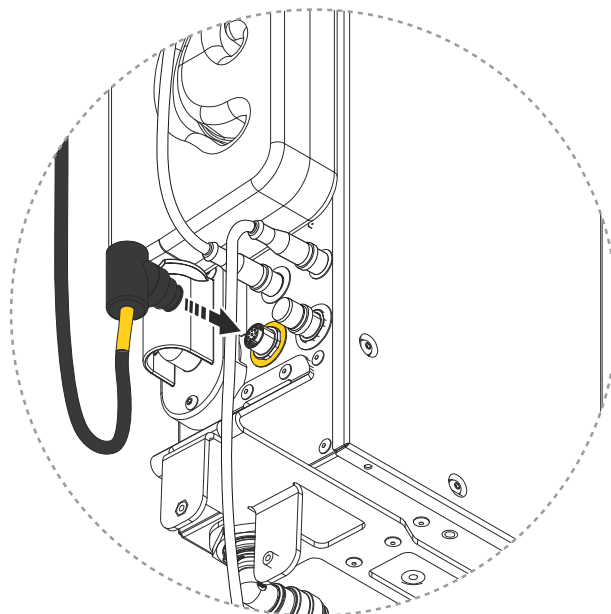
PAS PÅ

Sørg for at have korrekt justering mellem nøgle og isatte klemmer. Dette skal gøres med særlig opmærksomhed for at forhindre beskadigelse af stifterne. Sørg for, at låseringen klikker og stikket er låst.



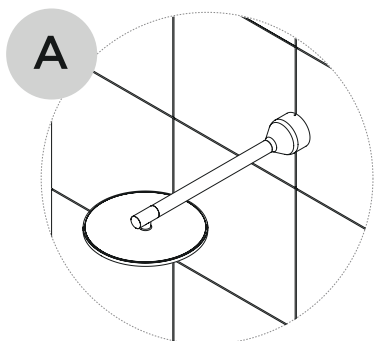
8. **Gælder kun for Orbital Audio**

Tilslut stikket fra forstærkeren til det gule stik.

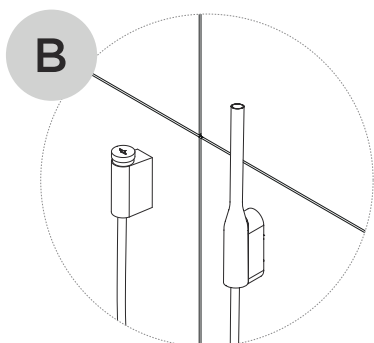


Næste Trin

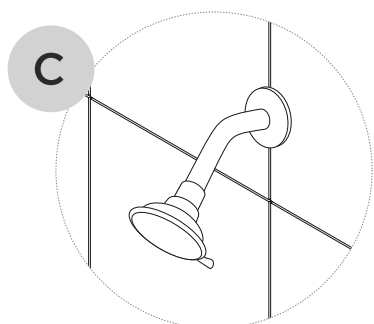
Installation af Core fuldført. Næste trin afhænger af bruservarianten:



Følg trinnene for Orbital Systems loftbruser. Afhængigt af udførelse, se [Installation af sort eller hvidt loftbruser \[36\]](#) eller [Installation af hovedbruser med metallisk finish \[39\]](#).



Følg trinnene for Orbital Systems håndbruser [Installation af omskifter og håndbruser \[44\]](#) samt, afhængigt af udførelse, [Installation af sort eller hvid håndbruserholder \[49\]](#) eller [Installation af håndbruserholderen med metallisk finish \[51\]](#).

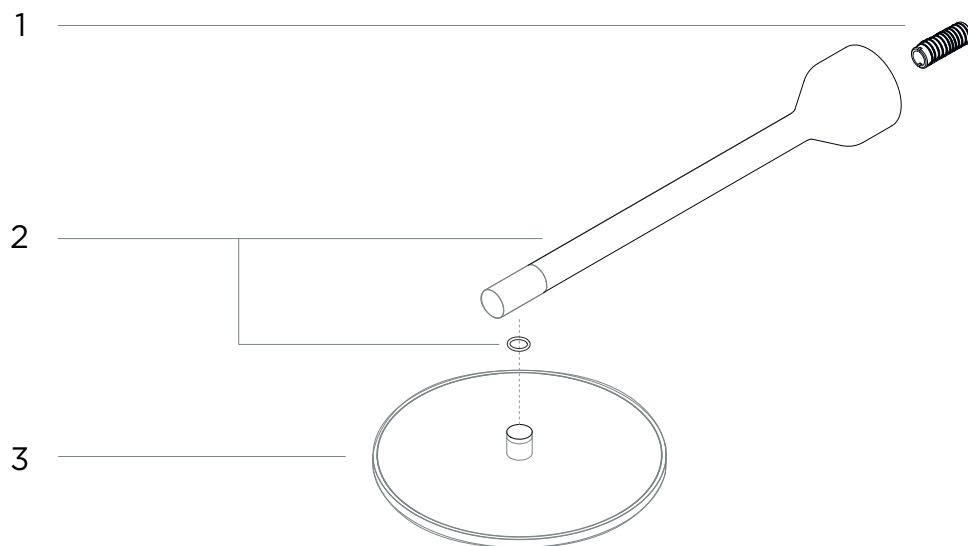


Hvis du installerer Orbital Shower med komponenter fra tredjepart, skal du tilpasse følgende trin til leverandørens instruktioner.

Installation af sort eller hvidt loftbruser

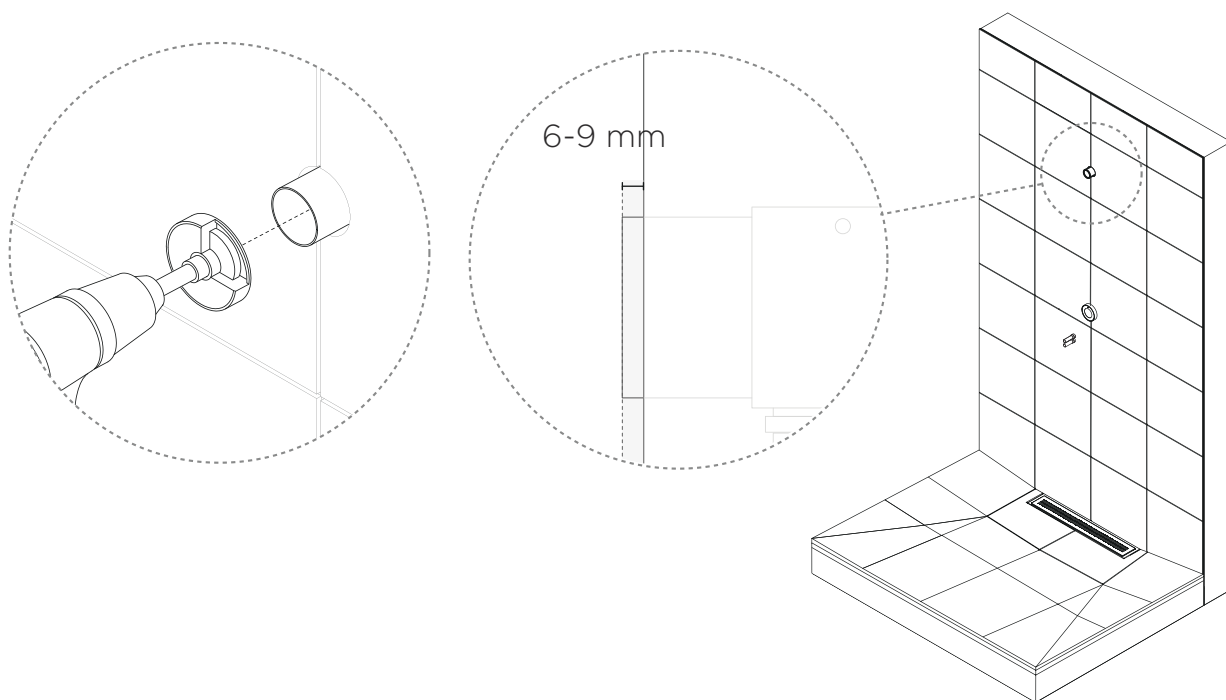
For loftbruser med metallisk finish, se [Installation af hovedbruser med metallisk finish \[39\]](#).

Komponentoversigt



1. Gevindadapter
2. Loftbruserarm med pakning
3. Loftbruser

1. Skær vægboks UNI Push til, så den stikker 6-9 mm ud fra vægoverfladen. Vi anbefaler at tilskære vægboksen med en LK-vægskærekniv UNI.

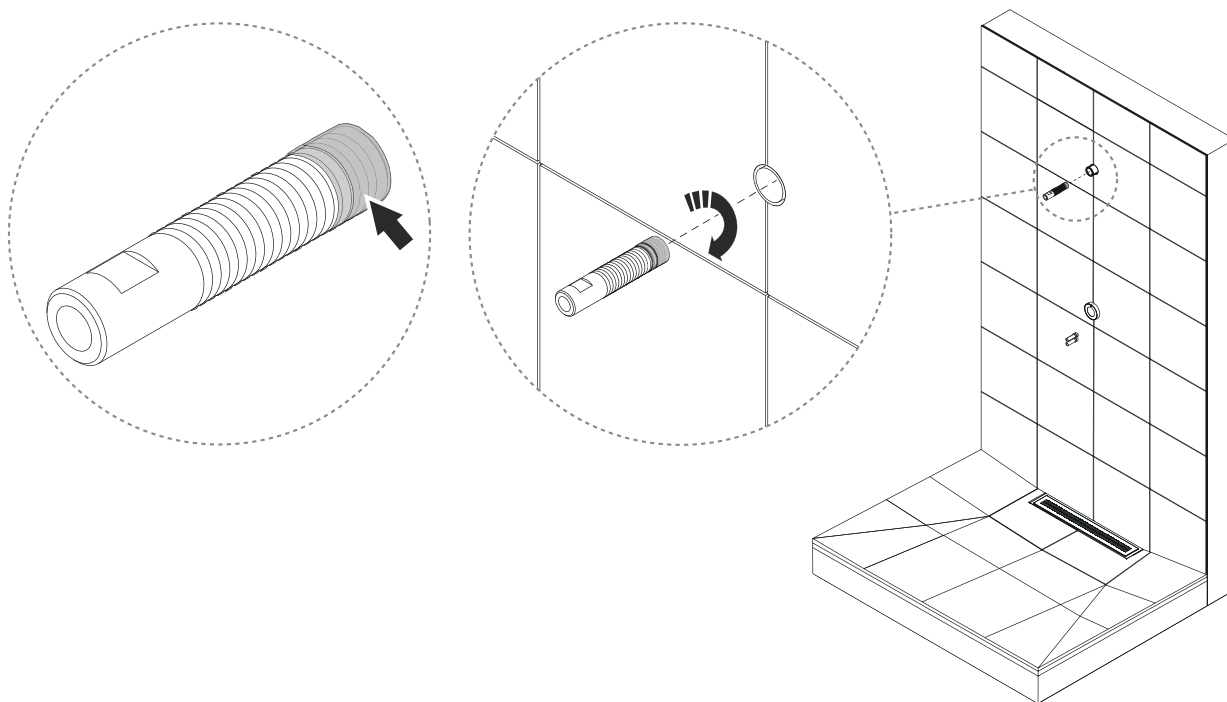


2. Monter gevindadapteren til vægboks UNI Push.

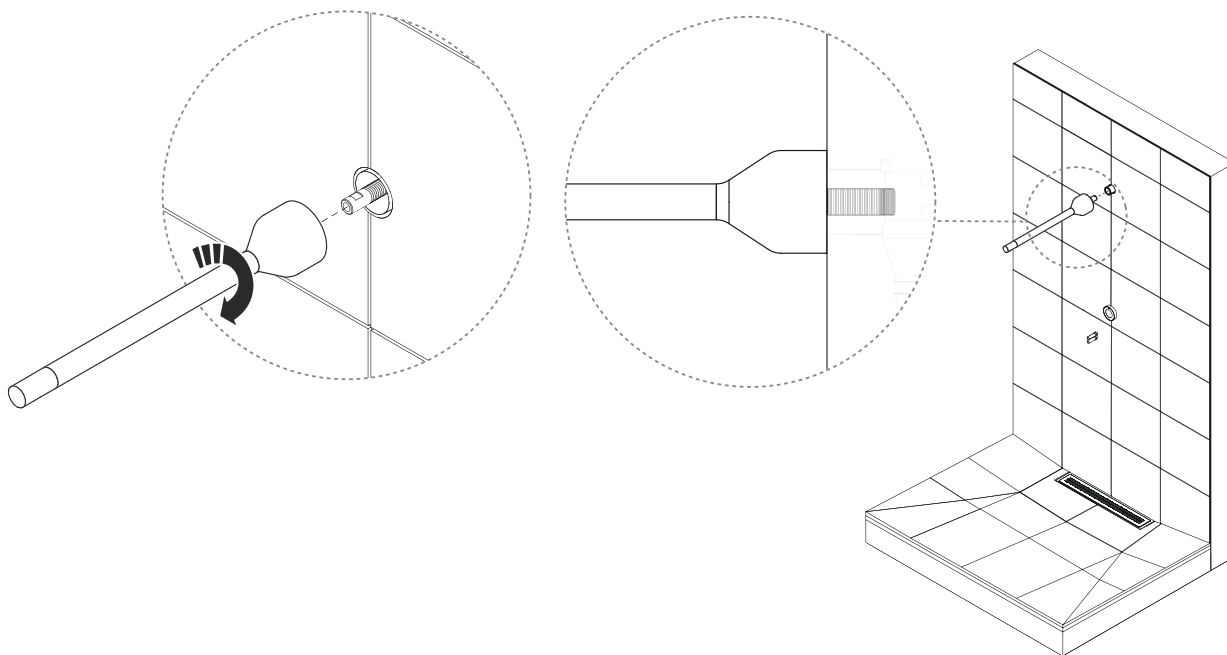


BEMÆRK

Tildæk enden af bruservandforbindelsen med gevindforsegler for at undgå lækage.



3. Monter loftbruserarmen.

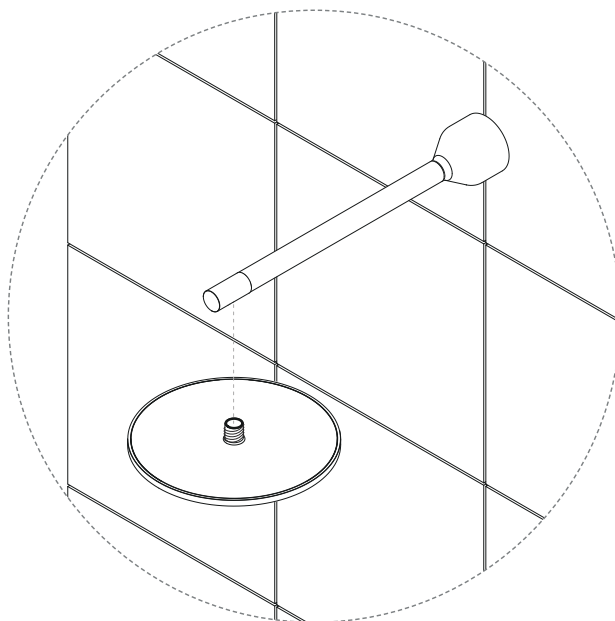


4. Monter loftbruseren.



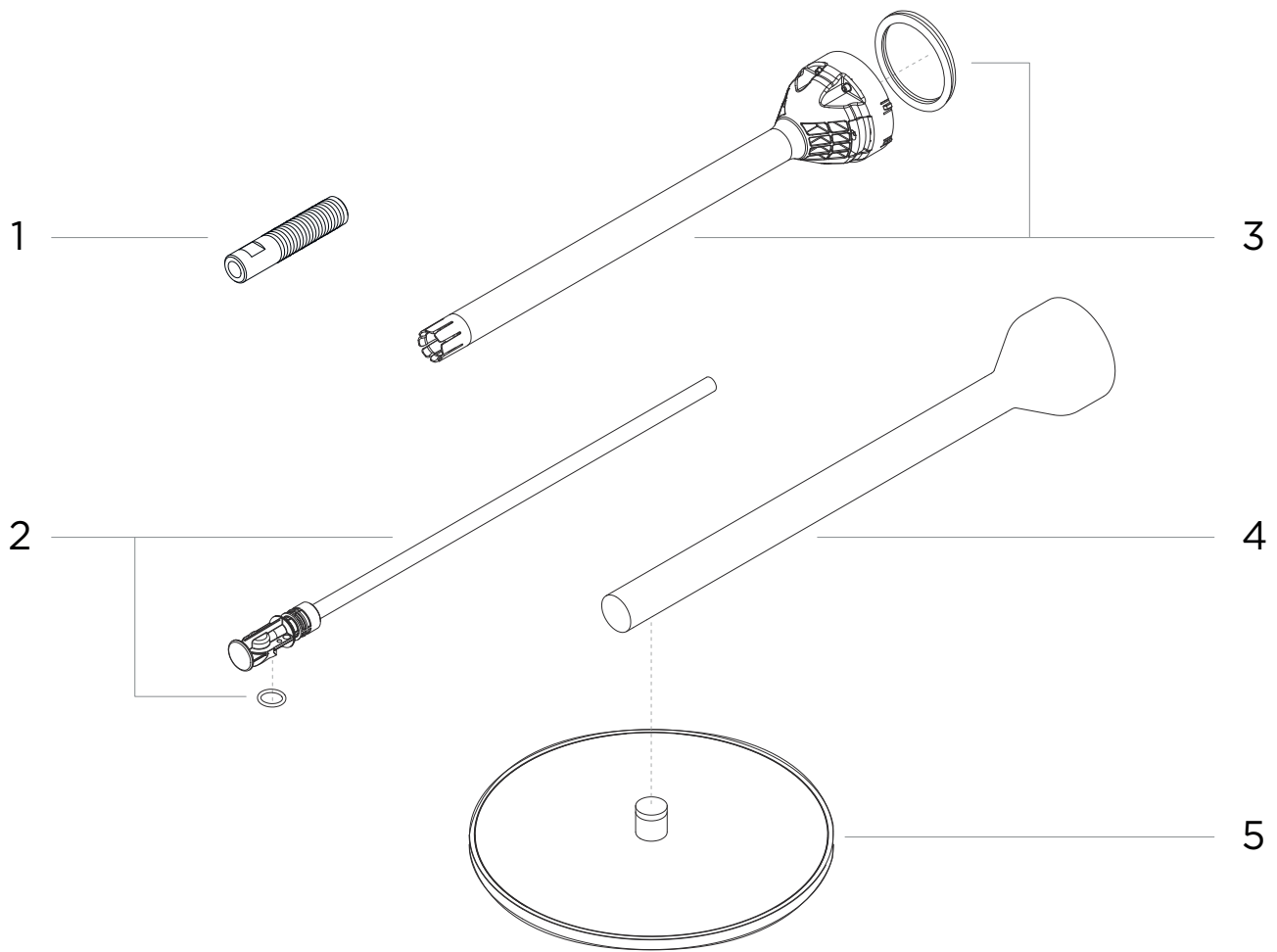
PAS PÅ

Sørg for at pakningen er på plads, at ikke krydse gevindet og ikke overspænde det.



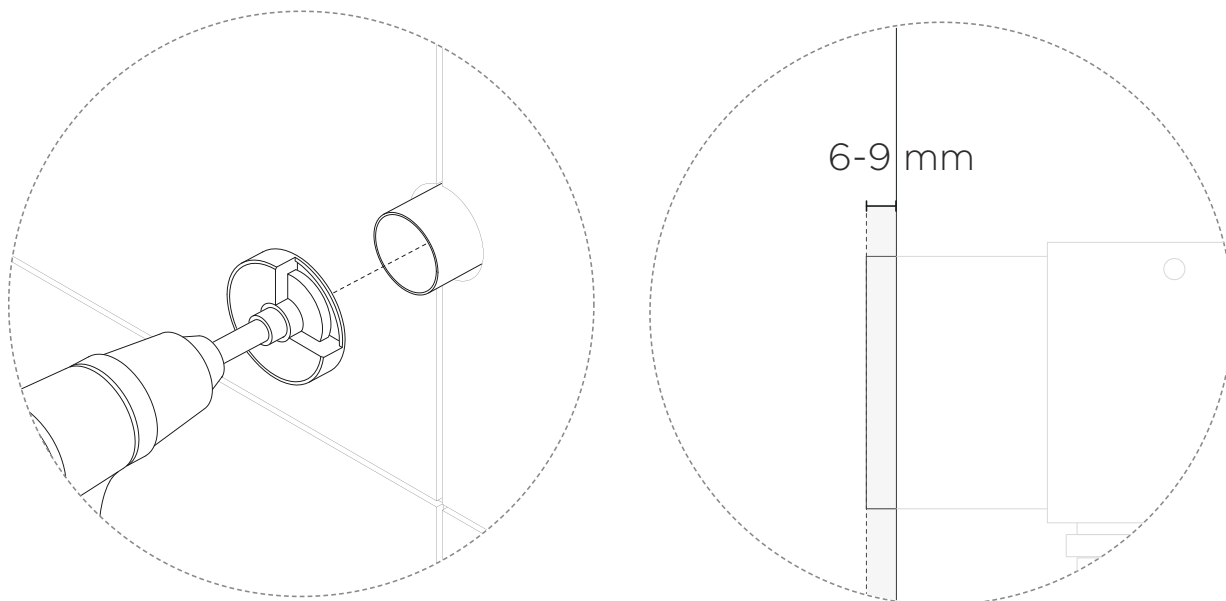
Installation af hovedbruser med metallisk finish

Komponentoversigt



1. Gevindadapter
2. Indvendigt PEX-rør til loftbruserarm
3. Loftbruserarm og støttering
4. Metalhylster
5. Loftbruser

1. Skær vægboks UNI Push til, så den stikker 6-9 mm ud fra vægoverfladen. Vi anbefaler at tilskære vægboksen med en LK Wallbox Cutter UNI.

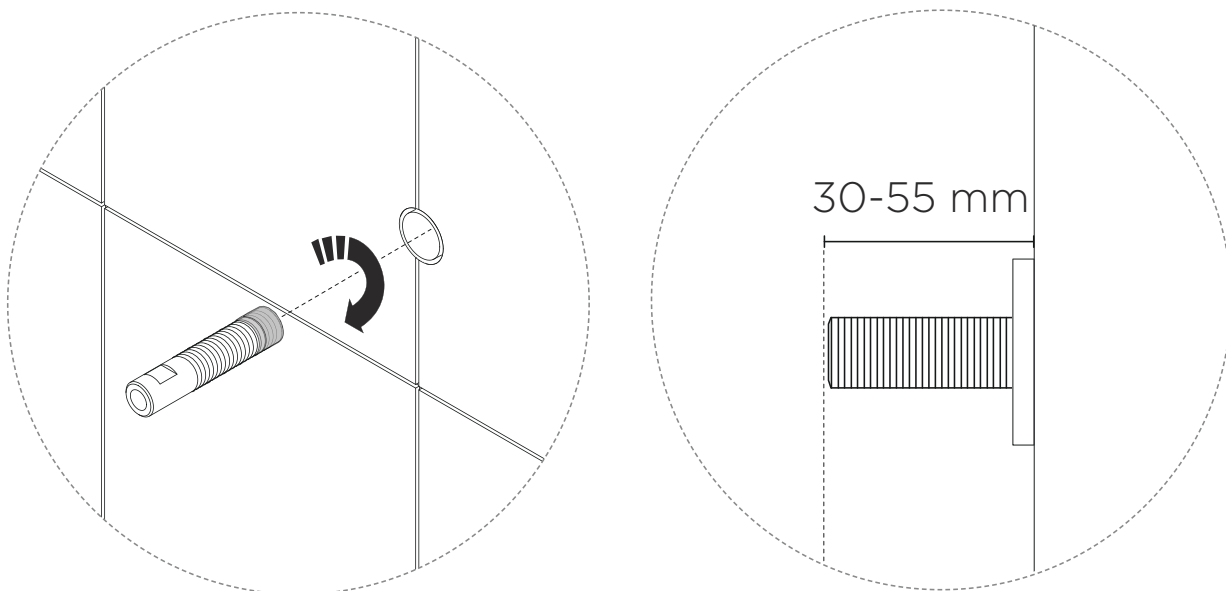


2. Monter gevindadapteren til vægboks UNI Push, så den stikker 30-55 mm ud fra vægoverfladen. Skær den til, hvis det er nødvendigt.



BEMÆRK

Tildæk enden af bruservandforbindelsen med gevindforsegler for at undgå lækage.

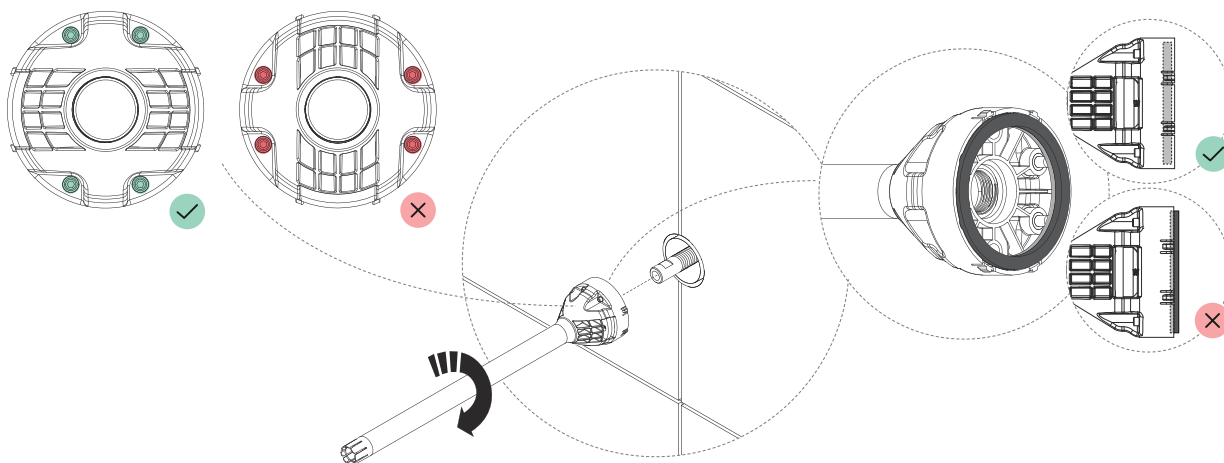


3. Monter loftbruserarmen på adapteren, og skru den helt i, indtil den slutter tæt mod væggen.



PAS PÅ

Sørg for, at støttingen er på plads med gummisiden vendt mod væggen. Når hovedbrusearmen er skruet på, skal støttingen være helt forsænket og ikke stikke ud fra basen.

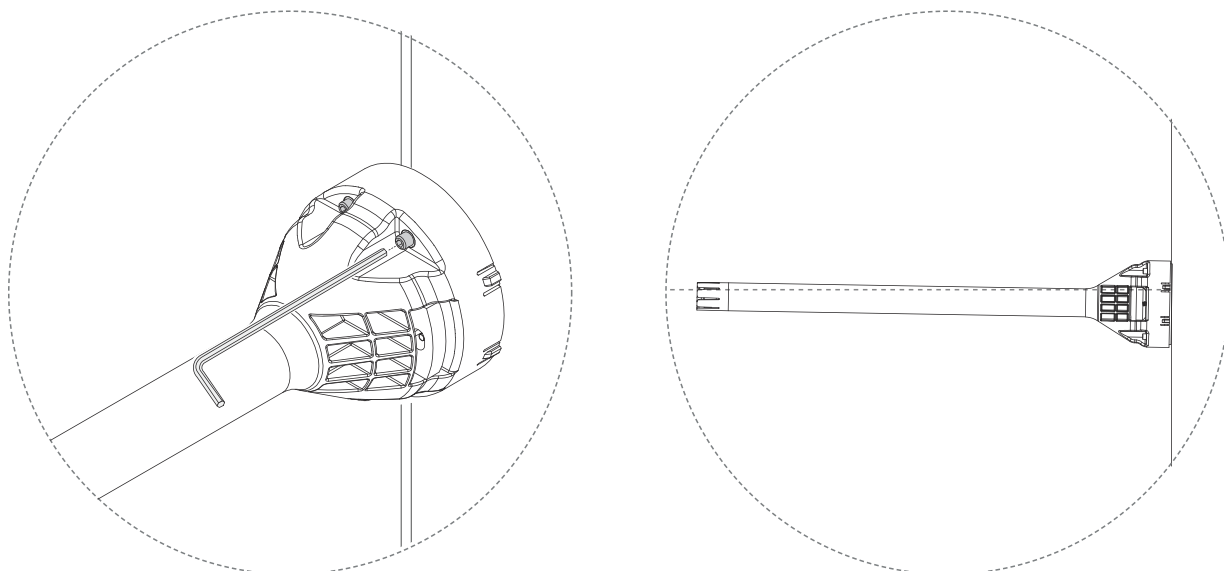


4. Hvis armens vinkel skal justeres, skal du løsne den cirka en halv omgang fra væggen og derefter bruge stilleskruerne til at justere vinklen.

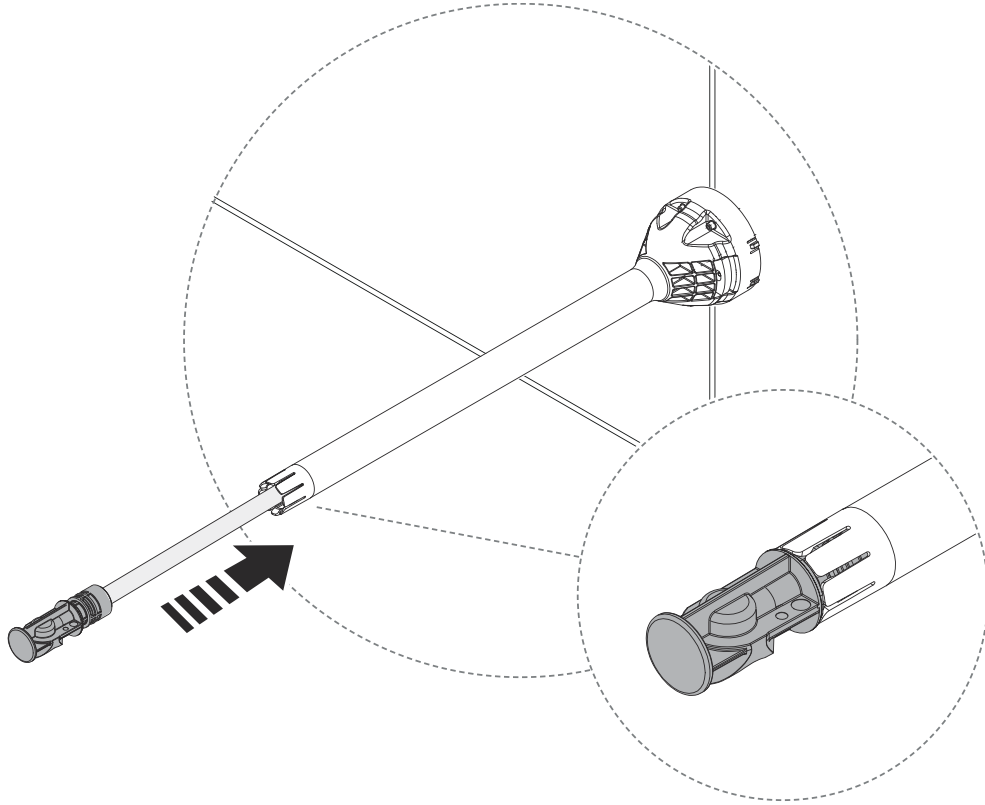


BEMÆRK

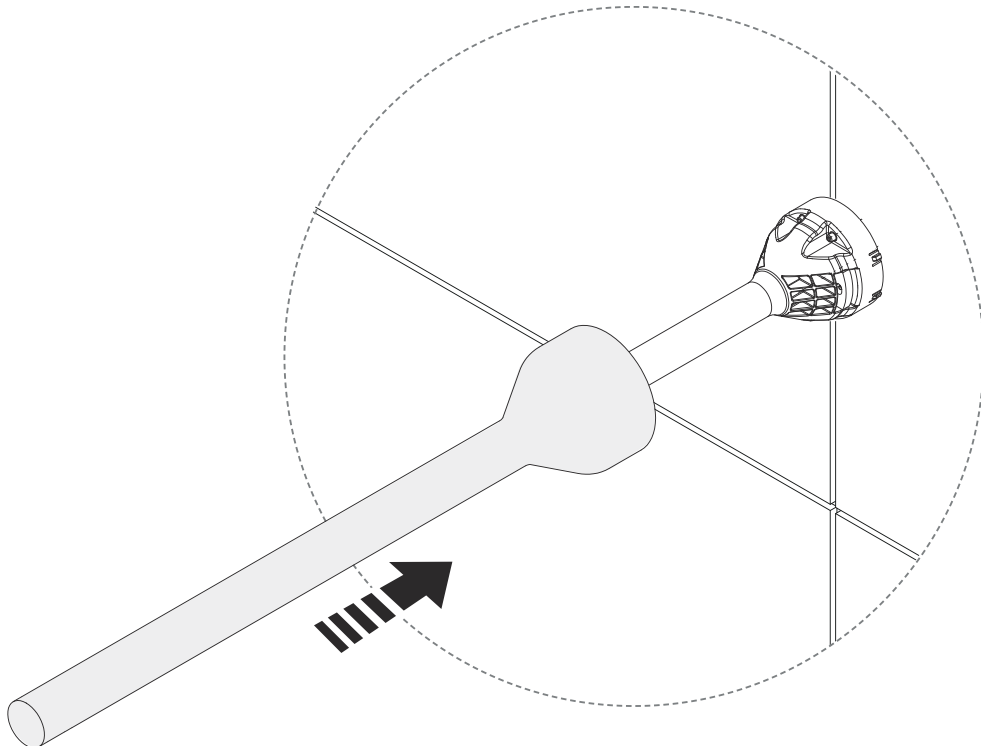
Metalhylsteret og loftbruseren tilføjer vægt. Juster armens vinkel, så den peger lidt opad for at kompensere for den ekstra vægt.



5. Sæt PEX-røret ind i indsatsen.



6. Træk metalhylsteret over indsatsen.

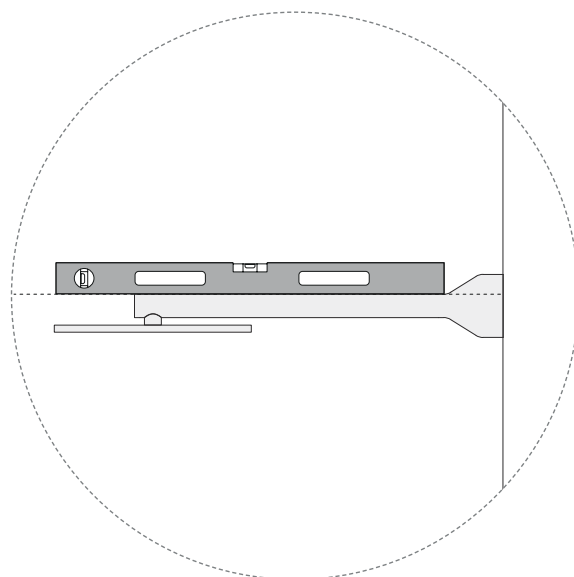
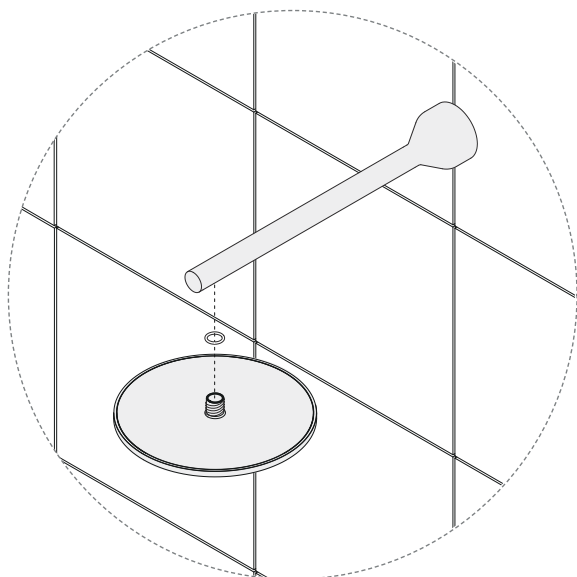


7. Monter loftbruseren. Tjek derefter vinklen med et vaterpas.



PAS PÅ

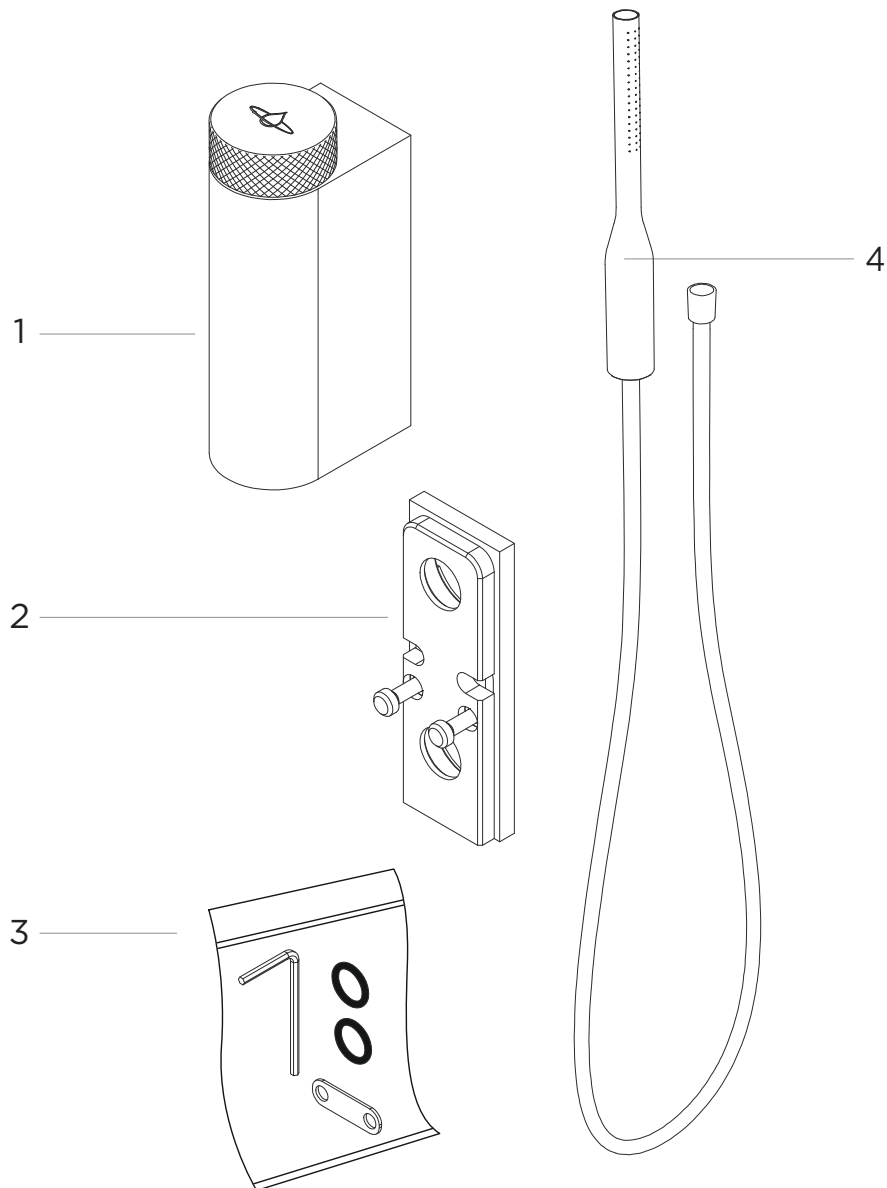
Sørg for at pakningen er på plads, at ikke krydse gevindet og ikke overspænde det.



Installation af håndbruseren

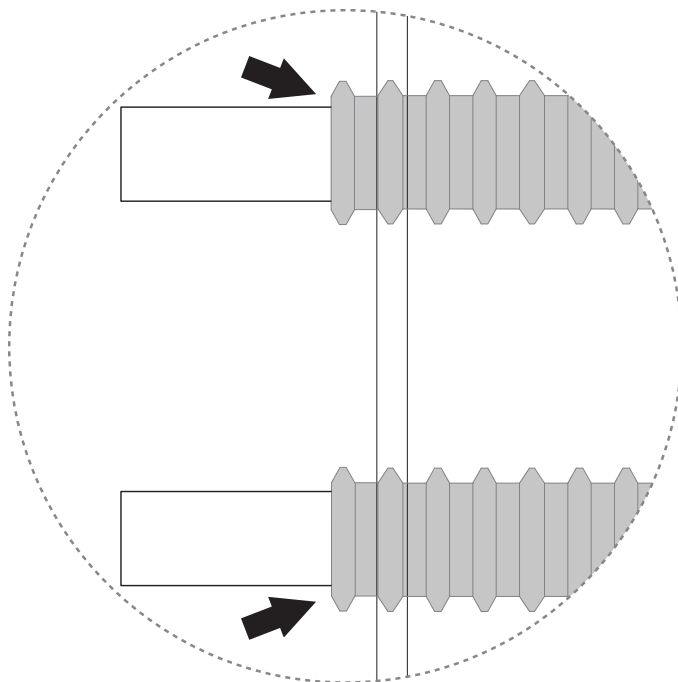
Installation af omskifter og håndbruser

Komponentoversigt



1. Omskifter krop
2. Omskifter vægplade
3. Tilbehør til omskifter
4. Håndbruser med slange

1. Skær det rillede omløb til at være i niveau med flisens overflade.

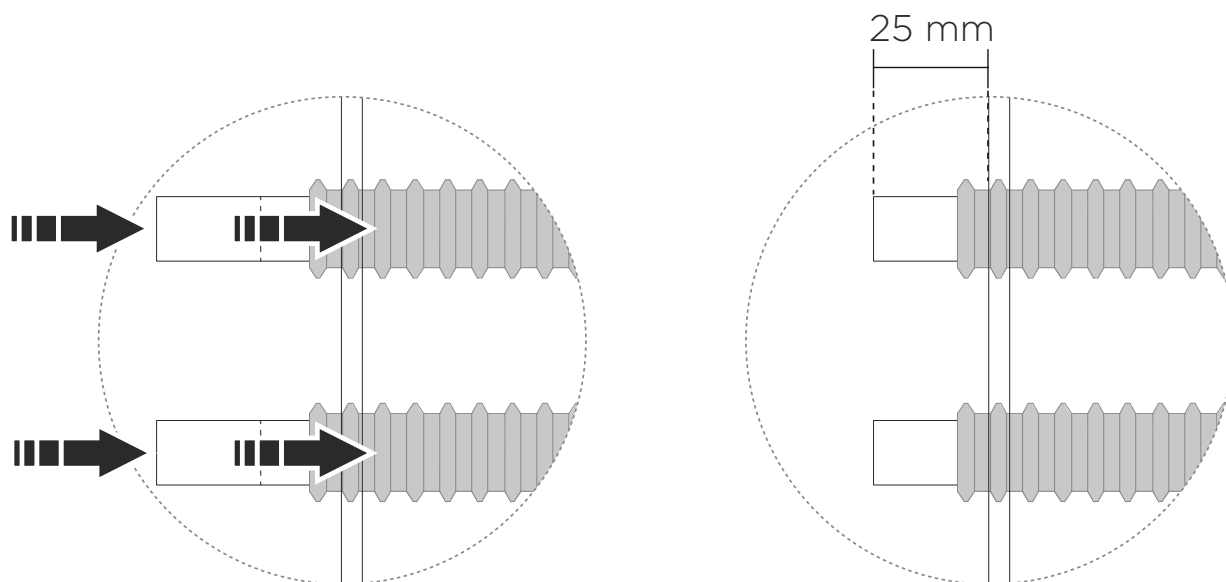


2. Skub PEX-rørene ind, indtil de bliver stumpe, og skær dem 25 mm uden for fliseoverfladen. Afgrate og kalibrere rørene.

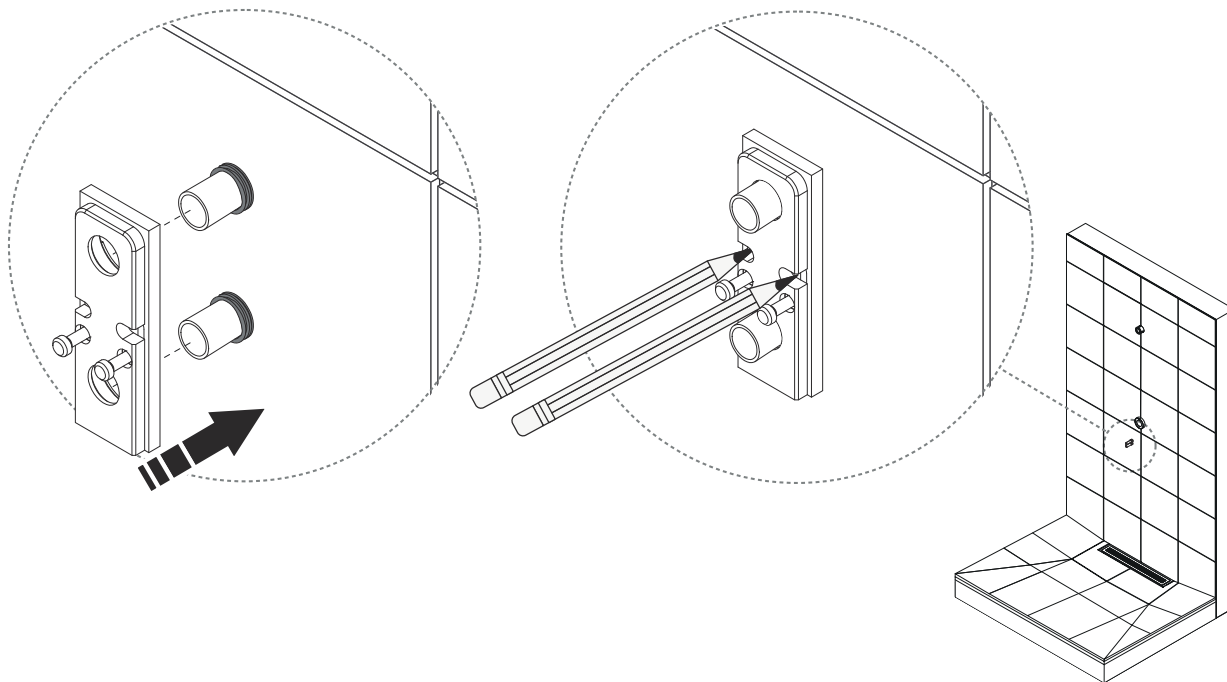


PAS PÅ

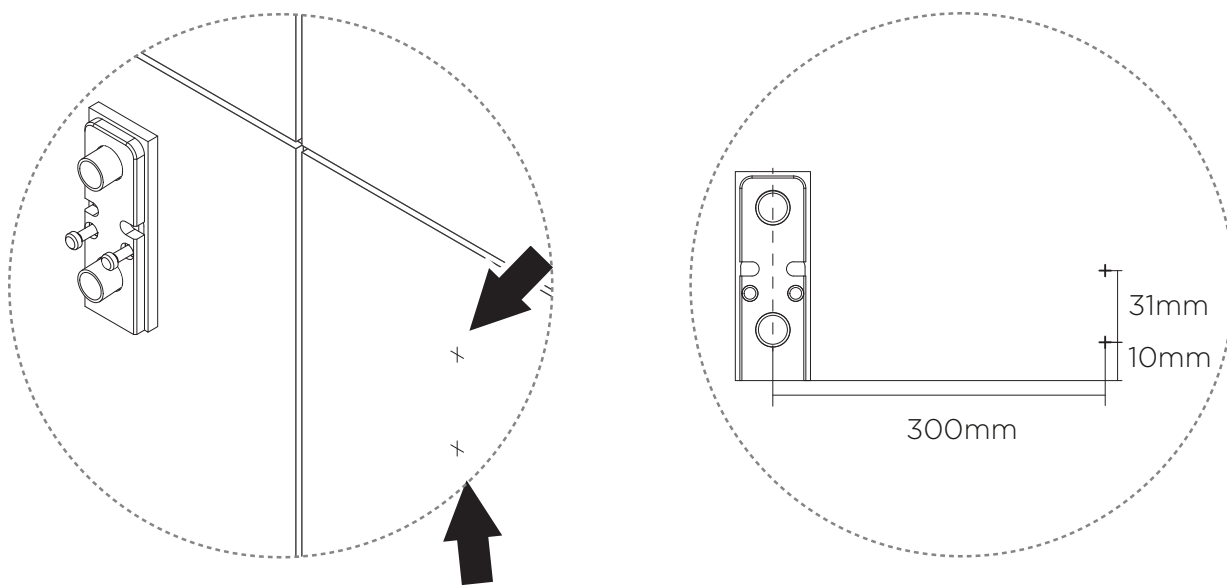
Det er vigtigt, at PEX-rørene skubbes hele vejen til "stop", før der skæres.



3. Mål og marker hullerne til omskifteren.



4. Marker huller til håndbruserholderen.

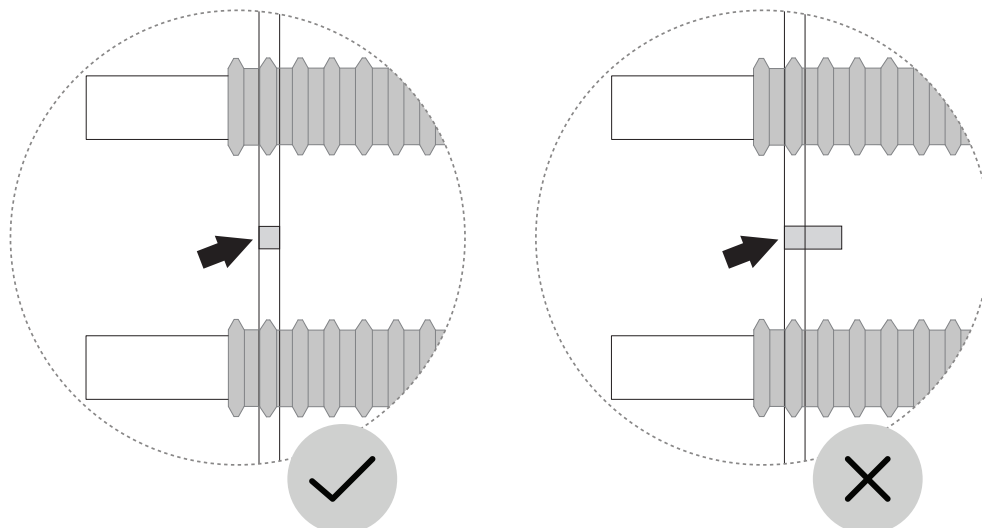


5. Bor 4x6 mm huller på de anførte steder.



PAS PÅ

- Bor kun gennem selve flisen.
- Forsegl borehullerne i henhold til branchereglerne. Se afsnit [Tætningsmonteringer i vådzone \[8\]](#) for at få en vejledning.

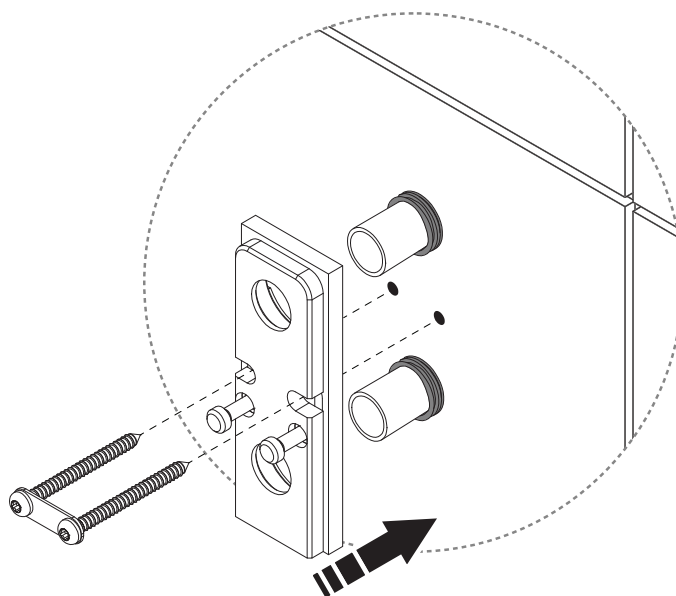


6. Monter omskifterens vægplade ved hjælp af dobbeltskiven.



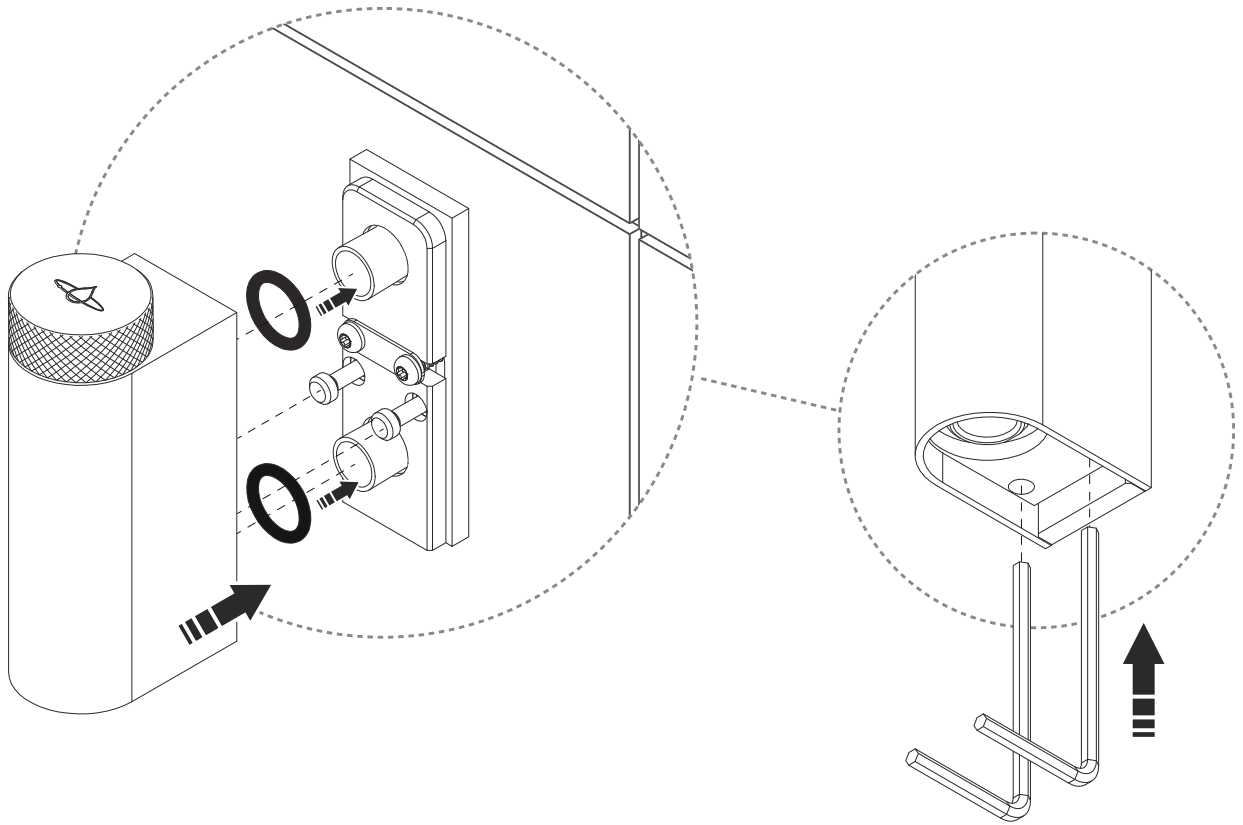
PAS PÅ

Vælg skrue i henhold til vægtykkelsen.

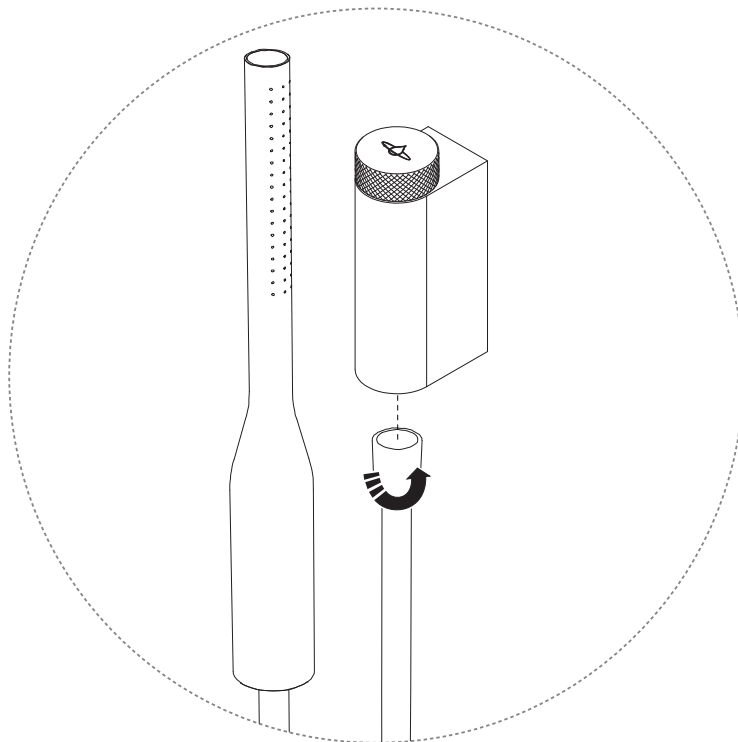


x1 Dobbeltskive

7. Fastgør omskifterhuset til omskifterens vægplade.



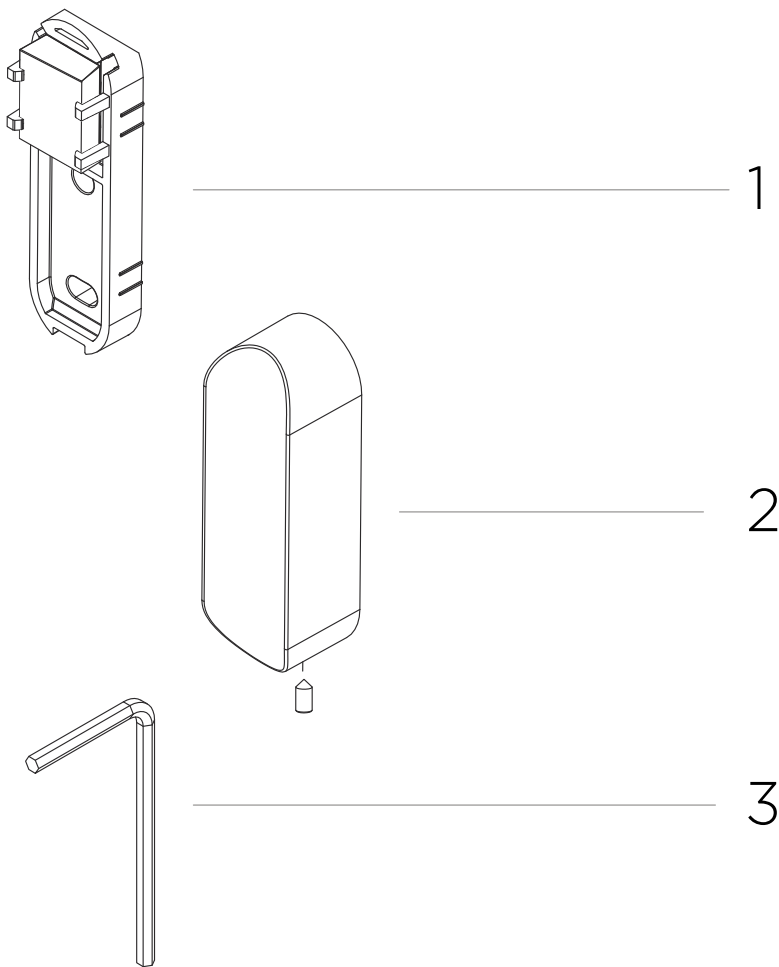
8. Monter håndbruseren på omskifteren.



Installation af sort eller hvid håndbruserholder

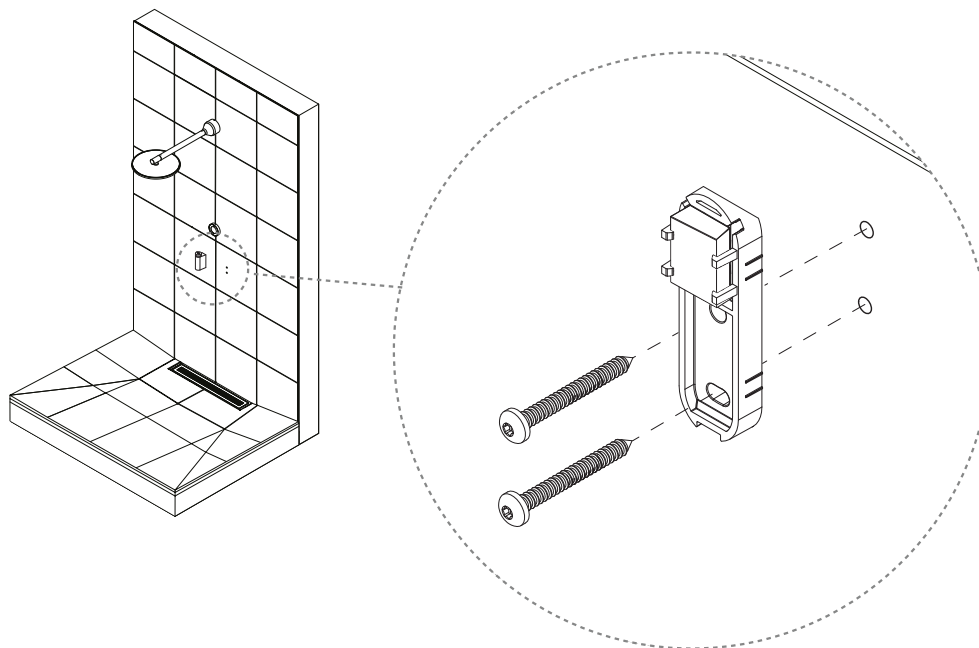
For håndbruserholder med metallisk finish, se [Installation af håndbruserholderen med metallisk finish \[51\]](#).

Komponentoversigt

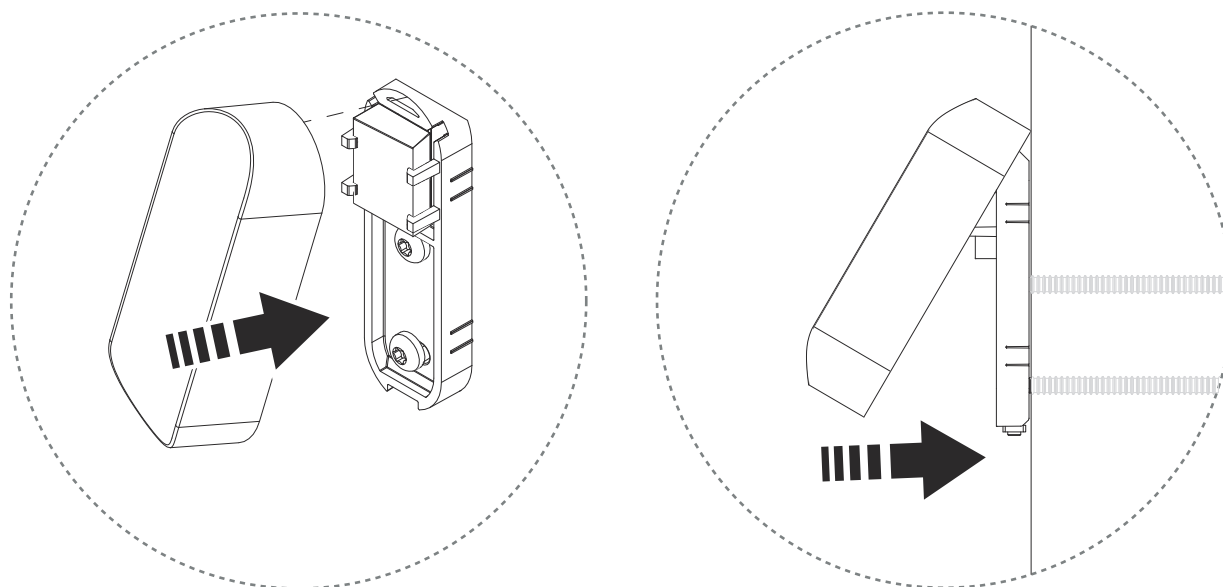


1. Håndbruserholder
2. Dæksel til håndbruserholder
3. Unbrakonøgle 2 mm

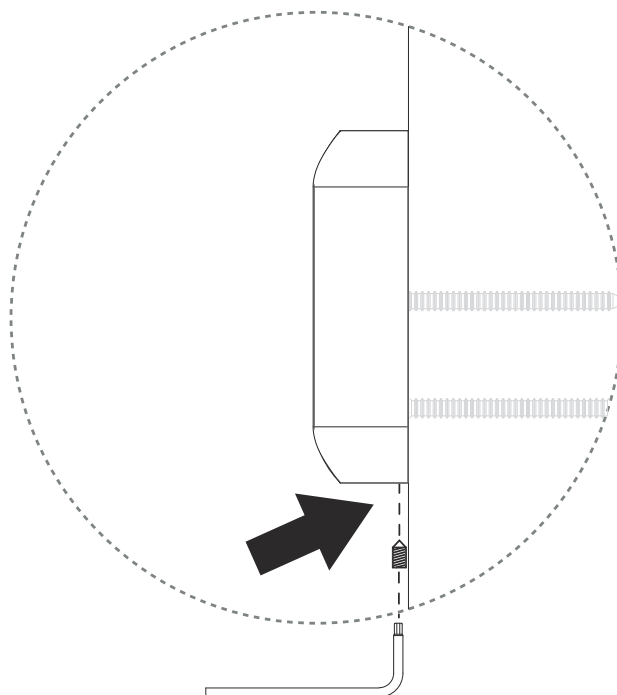
1. Monter håndbruserholderen.



2. Monter dækslet til håndbruserholderen.

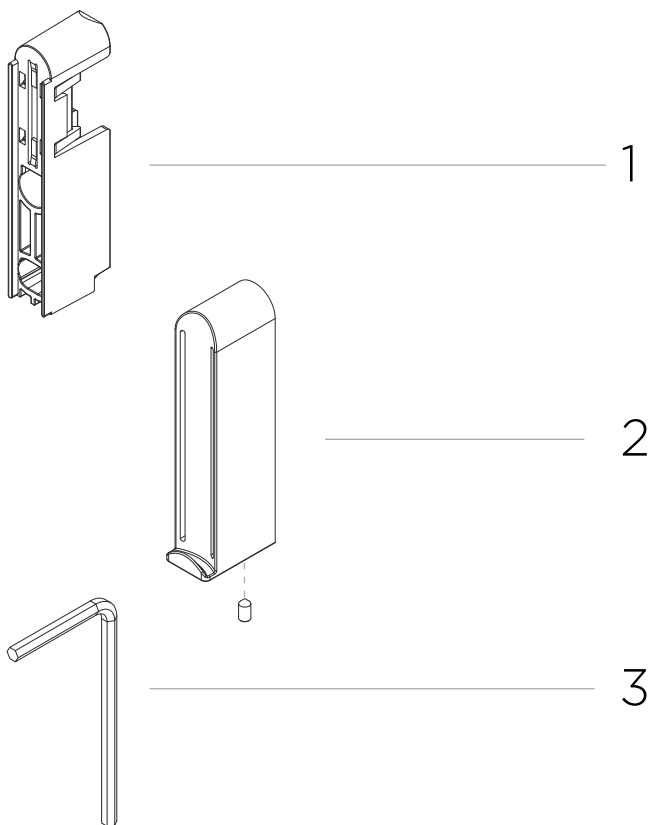


3. Brug sætskrue til at låse.



Installation af håndbruserholderen med metallisk finish

Komponentoversigt



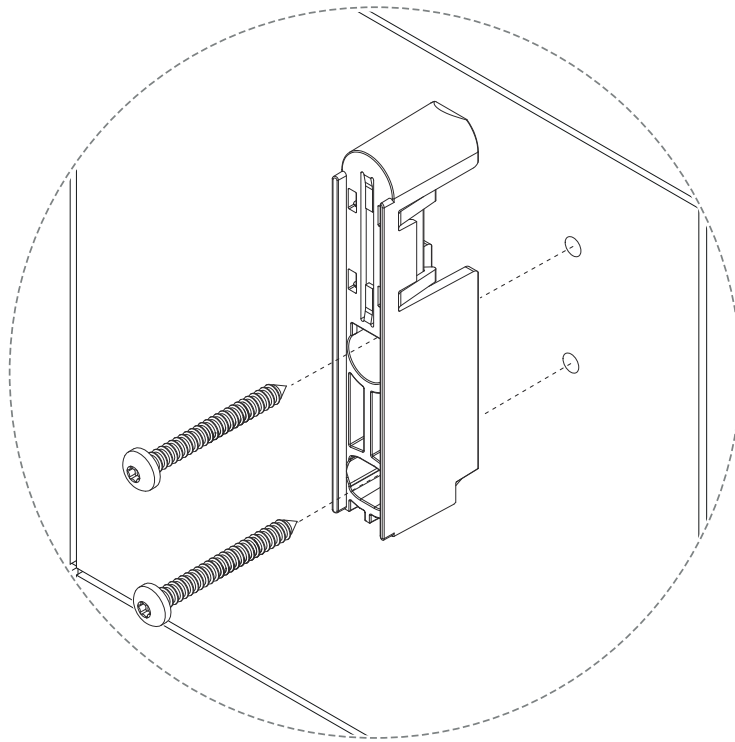
1. Håndbruserholder
 2. Dæksel til håndbruserholder
 3. Unbrakonøgle 2 mm
-

1. Monter håndbruserholderen.

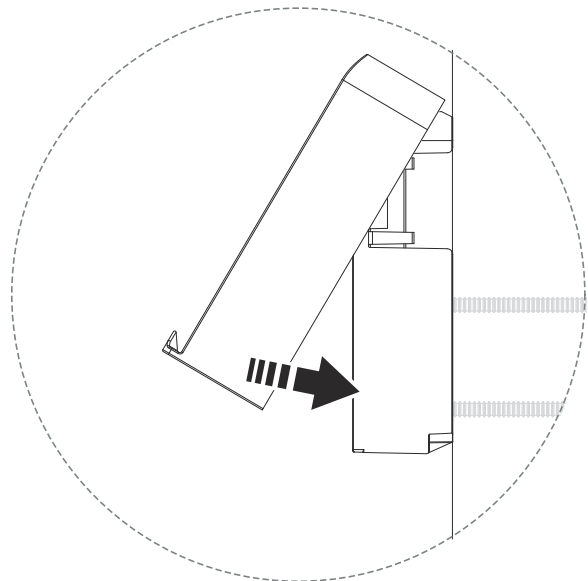
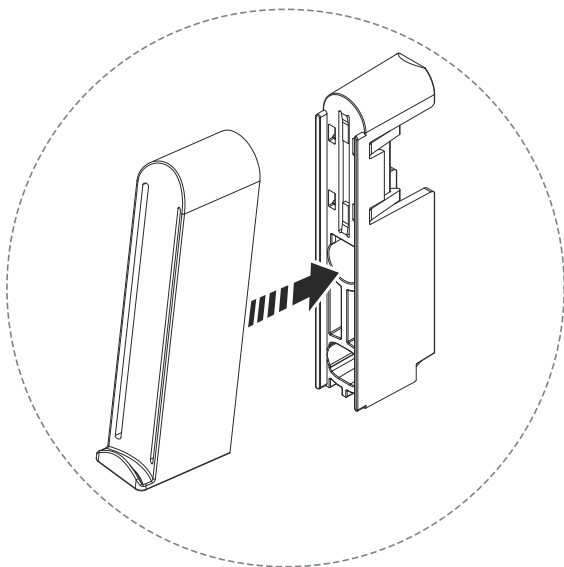


PAS PÅ

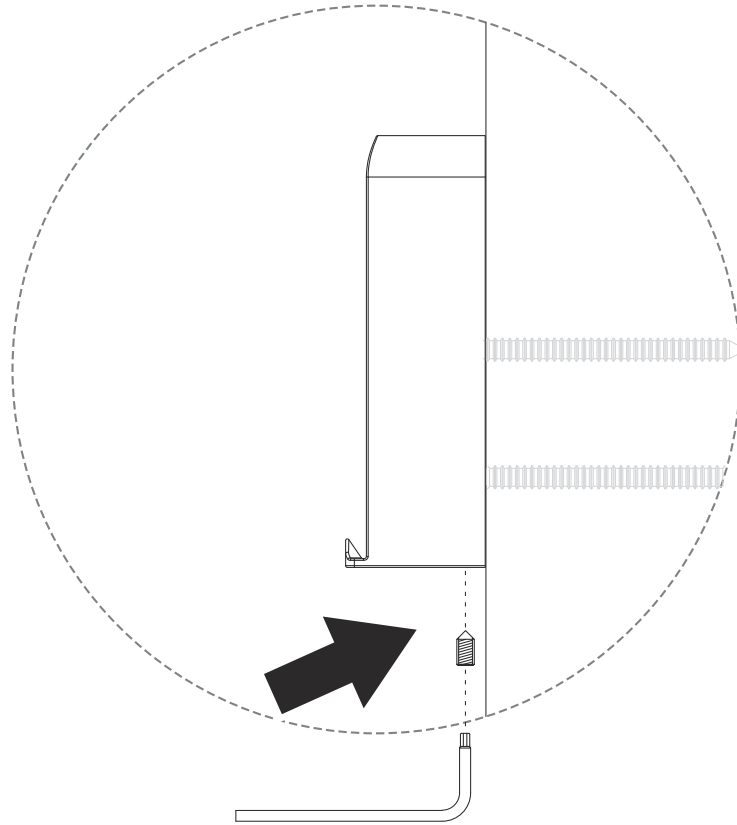
Vær forsigtig, når du strammer skruerne for at undgå at deformere beslaget.



2. Skub håndbruserdækslet på plads.



3. Brug sætskrue til at låse.

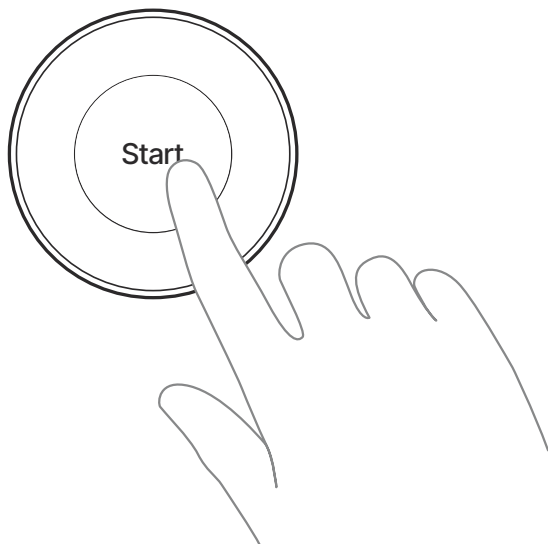


Kontroller bruseren

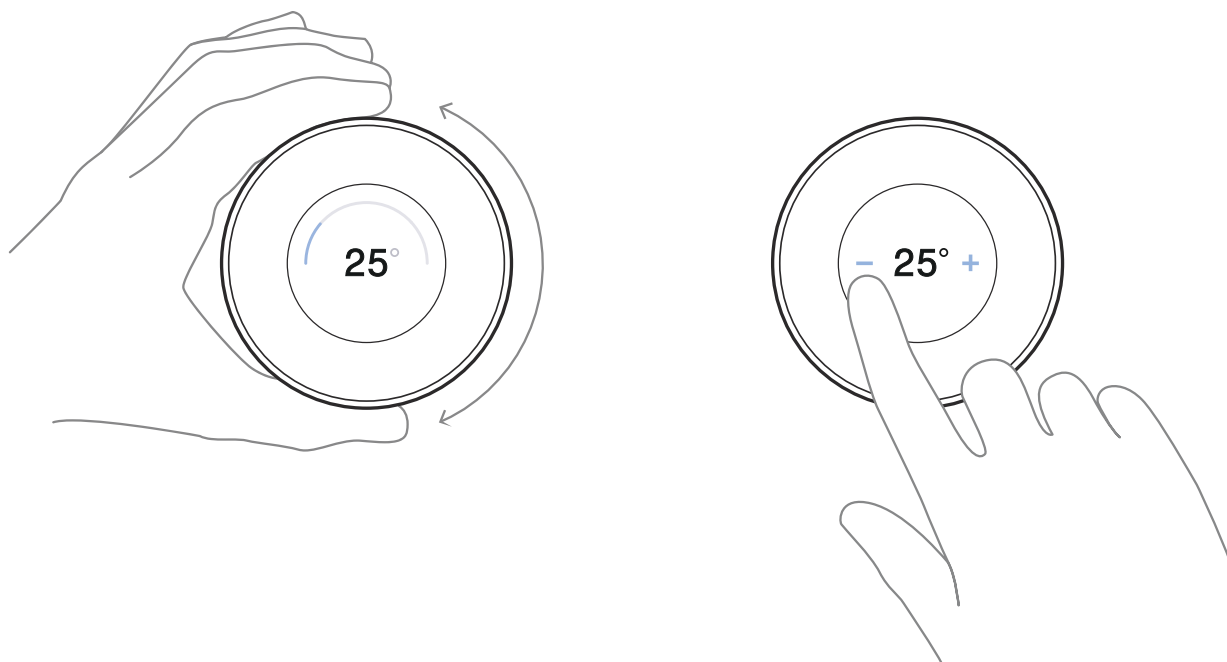
Det sidste trin er at starte bruseren for at kontrollere, at den fungerer efter hensigten.

1. Tænd for strømmen og vandforsyningen. Det tager ca. 1 minut for Core at starte op.
-

2. Start bruseren.



3. Indstil temperaturen til 25 °C (drej på hjulet eller tryk på skærmen afhængigt af Control Dial-versionen).



-
4. Lad bruseren løbe, og kontroller, at recirkulationen starter inden for 5 minutter. Dette skal vises på skærmen.



-
5. Kontrollér alle vandtilslutninger omhyggeligt for at sikre, at der ikke er nogen lækager.

ORBITAL



CERTIFIED SPACE TECHNOLOGY