



## **Fixture installation**

**Orbital Shower Hatch Tiled R3 (OS8733-E)**

5-06-0041 SV

Publiceringsdatum 2025-01-30

Copyright © 2025, Orbital Systems

Alla rättigheter förbehållna. Ingen del av detta dokument får reproduceras eller kopieras i någon form eller på något sätt utan skriftligt tillstånd från Orbital Systems. Den engelskspråkiga versionen av detta dokument innehåller originalinstruktionerna. Alla andra språkversioner är översättningar av originalinstruktionerna.

## Innehållsförteckning

Tack för ditt köp .....	4
Förutsättningar och godkännanden .....	4
Godkända tätskikt .....	5
För installationer utanför Sverige .....	5
För installationer i Sverige .....	5
Garanti .....	6
Service .....	6
Systemöversikt .....	7
Teknisk systemspecifikation .....	8
Installationsöversikt .....	9
Orbital Shower installationsalternativ .....	9
Orbital Shower installationskrav .....	10
Täta infästningar i våtzone .....	11
Installationsöversikt .....	12
Förutsättningar för optimal återvinning .....	14
Audio Installation .....	15
Fixture Installation .....	16
Viktiga installationssteg .....	16
Komponentöversikt .....	17
Installationsmått .....	20
Rekommenderade installationsmått .....	21
Installationsscenario som visas i manualen .....	22
Förberedelser duschplats .....	23
Installera avlopp .....	27
Installera läckageindikering .....	31
Förbered för duschhuvud och omkastare .....	33
Förberedelser Orbital Systems takdusch .....	36
Installera Audio .....	37
Installera Wall Box .....	39
Rördragning och anslutningar .....	42
Förberedelser kakling .....	49
Montera tätskikt .....	51
Kakling .....	57

# Tack för ditt köp

Den här manualen gäller modellen OS8733-E.

📖 Läs Safety Guide innan installationen påbörjas eller innan du använder duschen.

Tack för att du har köpt Orbital Shower från Orbital Systems. För att säkerställa tillförlitlig och säker drift av Orbital Shower, läs noga alla anvisningar i denna manual. Se till att du är införstådd med hur Orbital Shower ska användas och underhållas innan du börjar använda produkten. Spara manualen för framtida bruk. Denna manual är giltig för alla duschvarianter. I tillämpliga delar kommer manualen endast att visa Orbital Systems tak- & handduschvariant.

## Förutsättningar och godkännanden

Orbital Shower är utformad och typgodkänd enligt de svenska kraven i Boverkets Byggregler (BBR). Systemet är typgodkänt för våtrumsinstallation enligt RiSE C900373 & C900374, Kiwa 1513; 0753, Kiwa säkerhetscertifikat K100686/02. Säker anslutning W 540 DVGW CERT AS-0605DO0262.

Orbital Shower är CE-märkt baserat på certifikat och testrapporter av tredjepartslaboratorier.

Komponenterna som ingår i installationen av Orbital Systems duschsystem uppfyller svenska branschregler för tätskikt. Installation i Sverige måste utföras i enlighet med Branschregler; Säker Vatteninstallation och Byggkeramikrådets branschregler för våtrum. Installationsanvisningen för Orbital Shower är accepterad av organisationen Säker Vatten.

Core R3 uppfyller kraven gällande återströmning enligt SS-EN 1717 utan behov av kompletterande produkter eller åtgärder. Detta gäller även i de fall Core monteras inom avståndet för vattenspegeln på WC eller bidé.



**Accepterad**  
monteringsanvisning  
2021:1

# Godkända tätskikt

## För installationer utanför Sverige

Följande kapitel ger en generell beskrivning för hur tätskikt ska appliceras i våtutrymme tillsammans med Orbital Shower. Gällande branschregler för hur tätskikt ska appliceras i våtutrymmen ska tillämpas.

## För installationer i Sverige

Följande tätskikt är godkända enligt svenska föreskrifter. Välj något av följande tätskikt och gå till <http://publiccert.ri.se/sv/Product/Index/C900374?key=PID024128> för separata anvisningar för hur du applicerar ditt valda tätskikt.



Nedanstående tätskikt för Wall Box och golvarmatoren är branschgodkända enligt Säker Vatten branschregler (<https://www.sakervatten.se/branschreglerna>):

- Adda system F
- Ardex Tricom /A7+A8
- Bostik Pro
- Bostik Universal
- Casco Folie
- Centro CE TM#F System
- Ecodur foliesystem
- FF Kakel foliesystem
- GKH F-System
- KERABLOCK TEX 750
- Kerasafe+
- LIP Foliesystem 27
- Mapeguard WP 90, WP 200
- Midun foliesystem
- Mira Vapourmat
- PCI VG2014 Foliesystem
- Schönox WSF
- Sense Pro system F
- Sopro AEB 815
- Weber TEC Foliesystem
- ZebraSystem F1

## Garanti

För information om garanti och ansvar för defekter, besök Orbital Systems hemsida <https://orbital-systems.com/se>.



## Service

Orbital Systems och vår kunniga personal finns tillgängliga om du är i behov av produktrådgivning, reservdelar, servicebesök eller annan support.

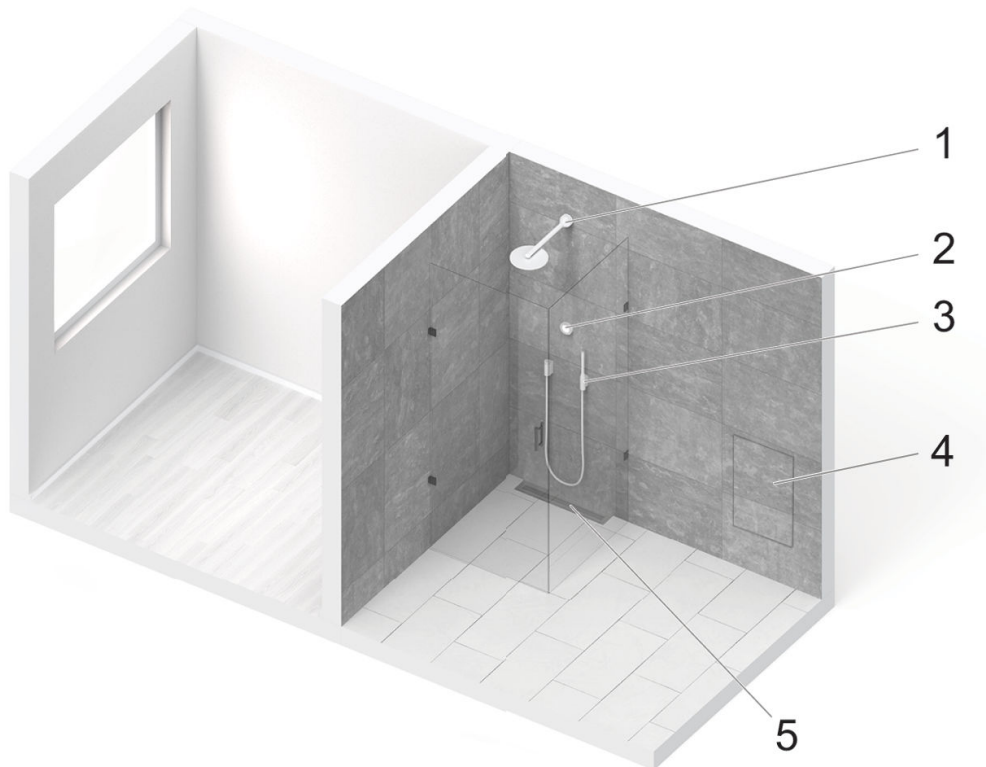
Reparationer ska enbart utföras av Orbital Systems.

## Kontakta oss

- [support@orbital-systems.com](mailto:support@orbital-systems.com)
- [www.orbital-systems.com](http://www.orbital-systems.com)

# Systemöversikt

## Orbital Shower Hatch Tiled R3 (OS8733-E)



1. Takdusch
2. Control Dial
3. Handduschkit (handdusch, omkastare och handduschhållare)
4. Orbital Shower Core (RSK 835 91 20) och Wall Box (RSK 829 52 94), placerade i eller utanför duschplatsen.
5. Golvarmatur (RSK 711 54 63) och utloppshus (RSK 711 99 33)

Förberedelse och installation av duschplatsen (inklusive rör, anslutningar, tätning och kakling), installation av Wall Box (4) samt golvarmatur och utloppshus (5) ingår i Fixture installation manual.

Installation av Core (4), Control Dial (2), takdusch (1) och handdusch (3) ingår i Technology installation manual. Användning av duschen ingår i User Guide.

# Teknisk systemspecifikation

## Anslutningar

Internetanslutning: Lösenordsskyddad Wi-Fi 2,4 GHz / 5 GHz eller Ethernet.

## Strömförsörjning

Jordfelsbrytare: En per duschenhet  
Spänning och strömvärde: 1-fas, 230VAC / 50-60 Hz / 16A \*  
Elanslutning: Min. 2.5 mm<sup>2</sup> (godkänd för 16A)

## VVS

Inkommande tappvattenanslutningar: Separat varm- och kallvatten, 2x invändig gänga G15 (1/2")  
Inkommande kallvattentemp (min-max) : 4-25°C  
Inkommande varmvattentemp (min-max) : 50-65°C  
Max arbetstryck tappvatten: PN10  
Inkommande vattentryck (min-max): 2-10 bar  
Inkommande vattentryck avgör produktens vattenflöde :

- 2 bar: 7,5 liter/min
- 3 bar: 9,5 liter/min
- 4 bar: 11 liter/min

Rekommenderat vattenflöde: 9 liter/min per ledning för varmt och kallt inkommande vatten  
Vattenhårdhet (min-max): 3°dH-14°dH, eller en total hårdhet på 53 - 250 mg CaCO<sub>3</sub>/liter  
Järnhalt i vatten: <0,3mg/liter

*\* Användning av lägre säkring resulterar i lägre vattenflöde:*

10A = 6 liter/min

13A = 8 liter/min

16A = 12 liter/min

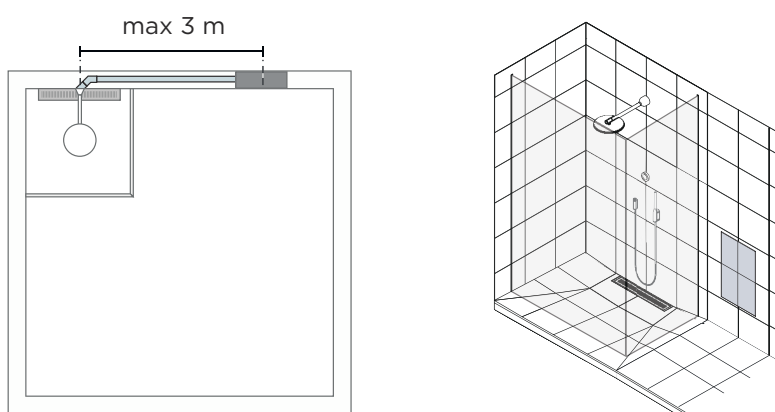


# Installationsöversikt

## Orbital Shower installationsalternativ

Orbital Hatch Tiled kan placeras antingen i eller utanför duschområdet, eller i ett rum utan vattentätt golv. Avståndet mellan Core och centrum av duschplatsen får inte överstiga 3000 mm.

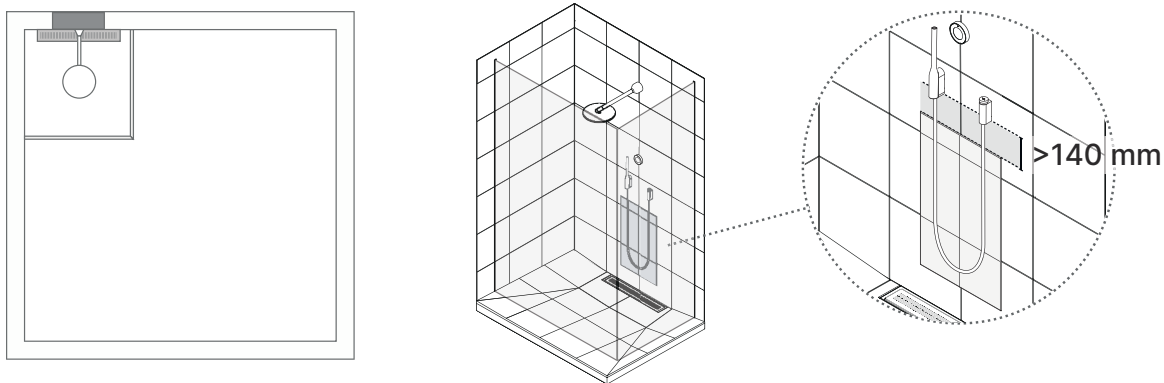
Eventuella böjar på rör och slangar som går till och från Core kan utföras i maximalt 45° vinkel. Till exempel, för att uppnå en 90°-böjning ska 2st 45°-böjningar utföras. Högst sex 45°-böjningar eller tre 90°-böjningar kan totalt användas vid installation av Orbital Shower. Dessa begränsningar gäller både horisontella och vertikala böjningar. På tappvattensidan får inga skarvar finnas på dolda/inbyggda rör, utan måste dras i hela längder.



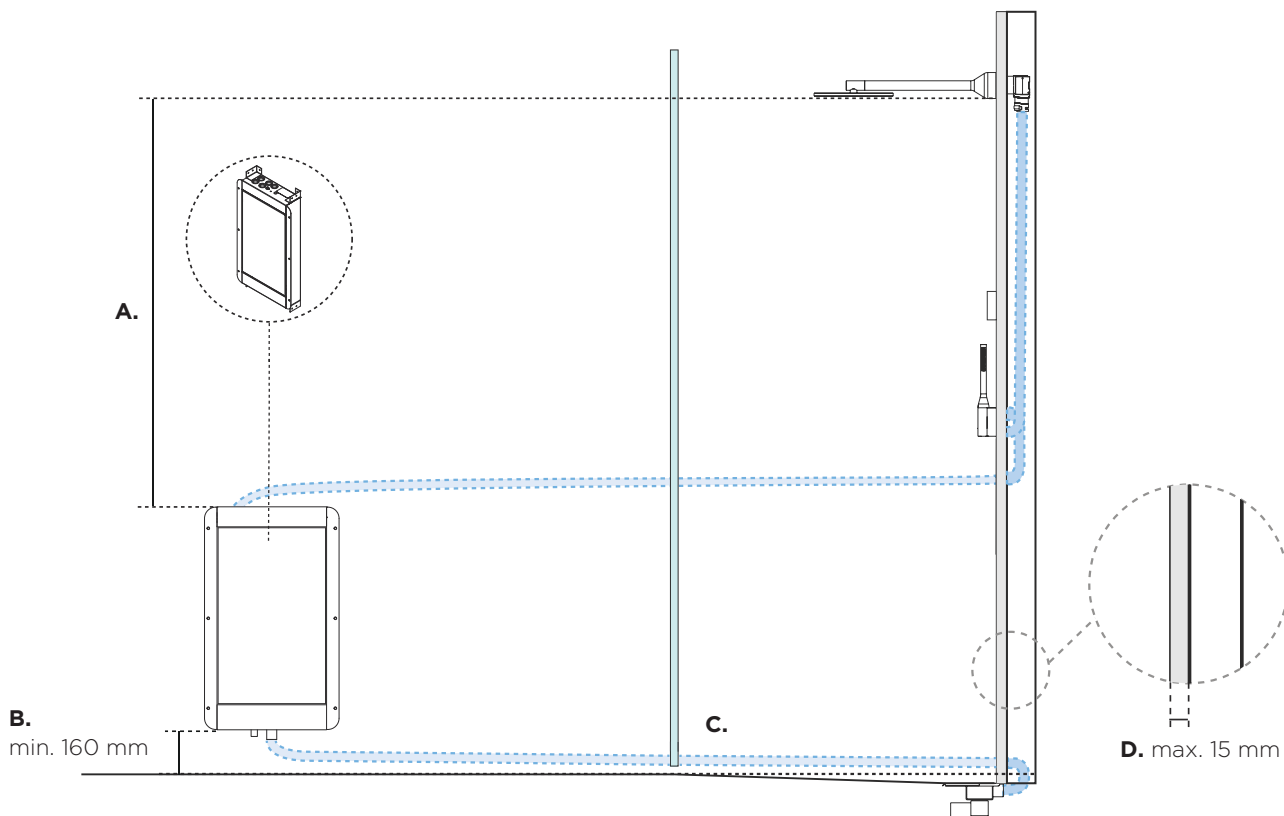
### NOTERA

Vid installation av Core i duschutrymmet:

- Avståndet mellan dörrens ovansida och omkastarens undersida måste vara större än 140 mm för att säkerställa att dörren kan öppnas.
- Vi rekommenderar att placera omkastaren till höger om handduschhållaren för att säkerställa tillräckligt utrymme bakom väggen för anslutningar till Core.



# Orbital Shower installationskrav



## Följande begränsningar gäller för configurationen av systemkomponenter:

**A.** Toppen av Wall Box ska placeras lägre än underdelen av takduschen.

**B.** Wall Box ska placeras minst 160 mm ovanför slutlig golvnivå.

**C.** Rörledningen mellan Orbital Shower Core och golvarmaturen ska dras med fall mot golvarmaturen. Avståndet mellan Core och golvarmatur ska vara maximalt 3000 mm.

**D.** Den maximala tjockleken på väggplattor och kakelfix får inte överstiga 15 mm (väggplattor max. 10 mm, kakelfix max. 5 mm).\*

**\* Notera att dörren väger 4 kg, vilket ger en totalvikt på ca 8 kg vid 5 mm kakel och 11 kg vid 10 mm kakel.**

# Täta infästningar i våtzon

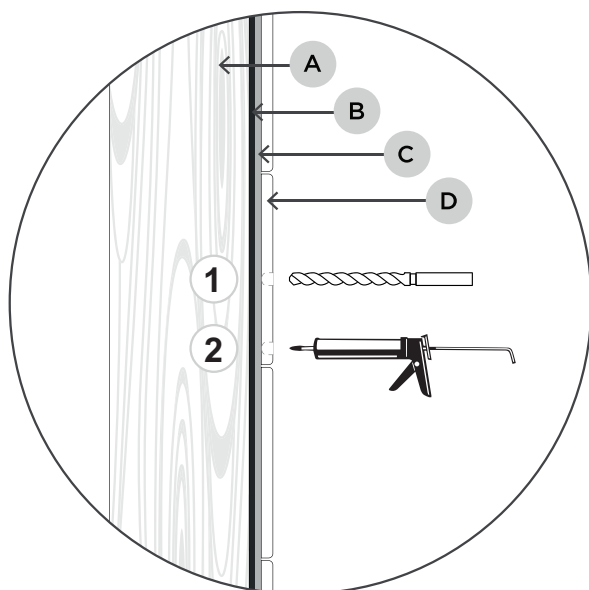
Täta borrhålen enligt gällande branschregler.



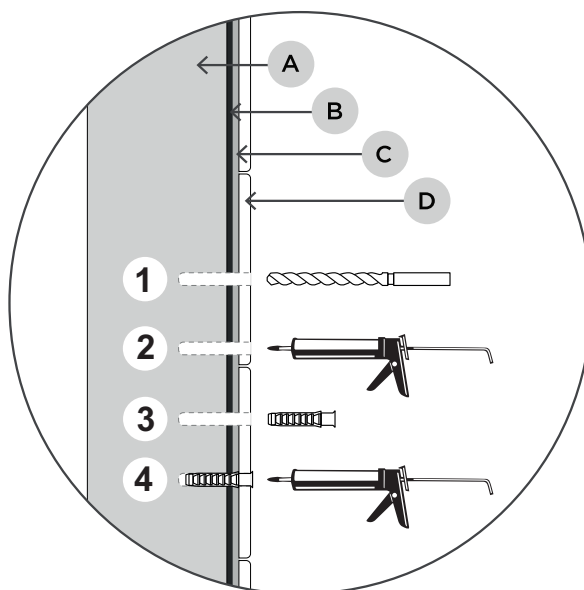
## OBSERVERA

För installation i Sverige, följ gällande Branschregler Säker Vatteninstallation. Alla infästningar i våtzon ska tätas mot väggens eller golvet's tätskikt. Material för tätning ska fästa mot underlaget och vara vattenbeständigt, mögelresistent och åldringsbeständigt.

Trä

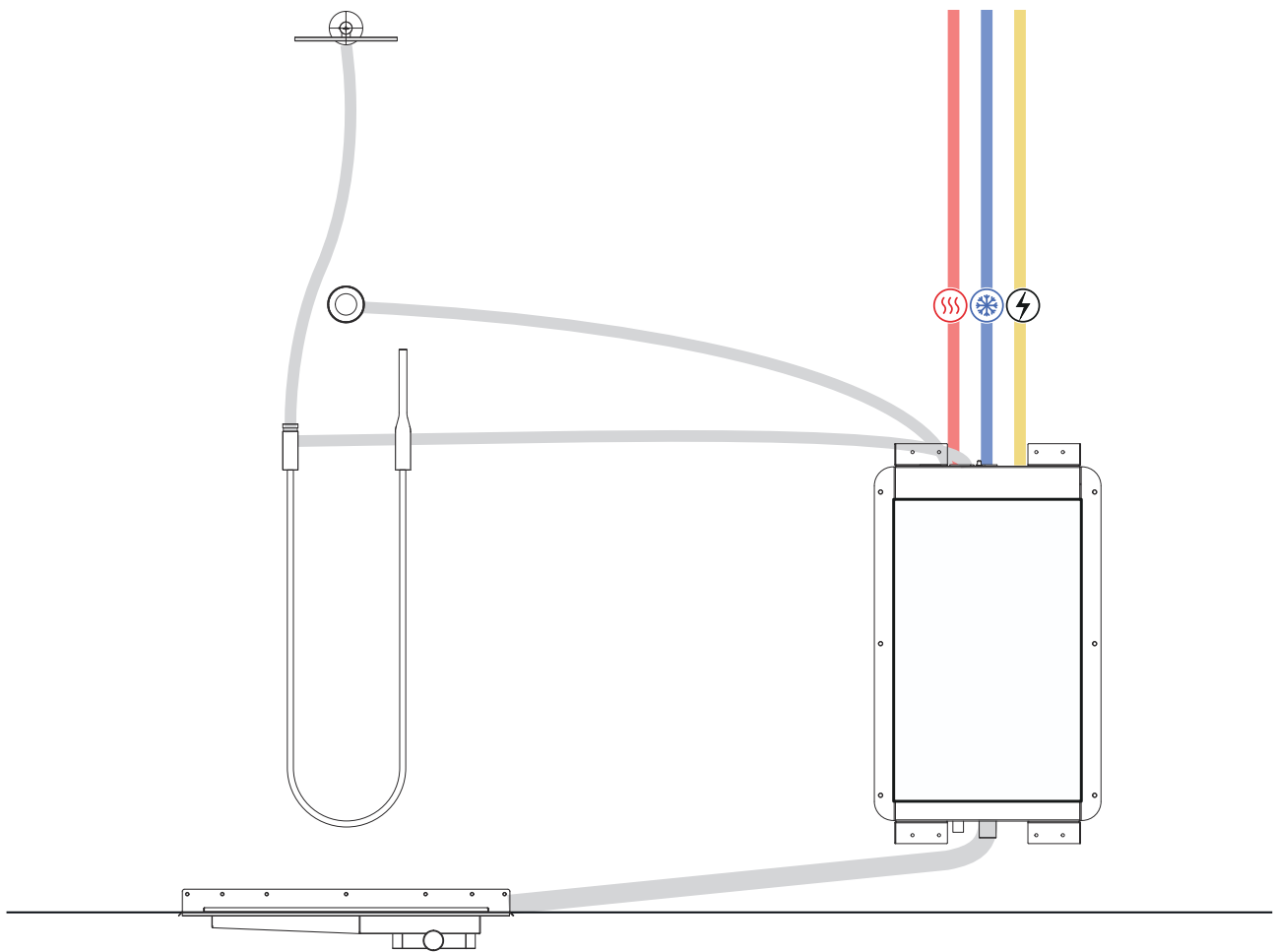


Massiv konstruktion (t.ex. betong)



- **A:** Trä / Betong
- **B:** Tätskikt
- **C:** Monteringslim för kakel
- **D:** Kakel

# Installationsöversikt



## VIKTIGT

Bilden är en principskiss, och ska ej användas som installationsscenario.

Wall Box ska också förses med läckageindikering.

Golvvarmatur HxBxD: 192x812x184 mm

Avloppsanslutning: Ø75 mm

### Tillgängliga duschvarianter:

**A:** Orbital Systems takdusch & handdusch

**B:** Orbital Systems takdusch

**C:** Duschhuvud från tredjepartsleverantör \*

**\* Följande krav gäller vid val av komponenter från tredjepartsleverantör. Kontakta Orbital Support för mer detaljerad information.**

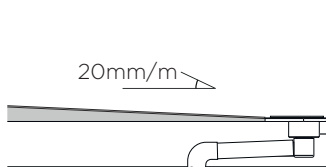
- Duschmunstycken och omkastare som används med Orbital Shower får inte ha några flödesbegränsare.
- Duschmunstycken och omkastare som används med Orbital Shower ska ha så lågt mottryck som möjligt. För högt mottryck leder till svagare duschvattenflöde, kortare filterlivslängd och högre ljud från pumpen.
- Duschmunstycken och omkastare ska helst ha ett mottryck på mindre än 1 bar vid ett vattenflöde på 12 liter/min och mindre än 0,7 bar vid ett vattenflöde på 10 liter/min.
- Orbital Systems rekommenderar att man använder omkastare som är utformade för väggintegrering och som inte stänger vattenvägen när man växlar mellan olika utlopp. Med andra ord, om duschen är igång och omkastaren är inställd mellan två utlopp, ska det strömma vatten ur båda dessa utlopp.

## Förutsättningar för optimal återvinning

Förberedelserna av duschplatsen är **avgörande** för en effektiv vattenrecirkulation. Följande tre nyckelfaktorer gör att duschen kan nå sin fulla potential och maximera vattenbesparingarna:

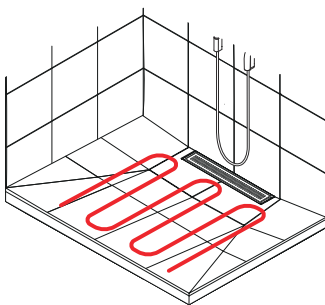
### Fall på golv

Ett ordentligt fall är avgörande för att vattnet ska rinna effektivt mot avloppet. Vi rekommenderar ett fall med 20 mm/m.



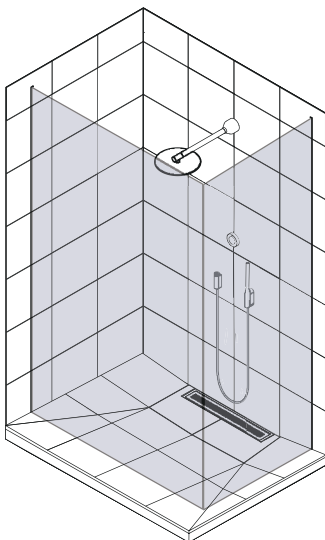
### Golvvärme

Golvvärme i duschområdet hjälper till att minska avkylningen av vattnet. Vi rekommenderar att lägga golvvärmen så nära golvarmaturen som möjligt.



### Ett väl tillslutet duschområde

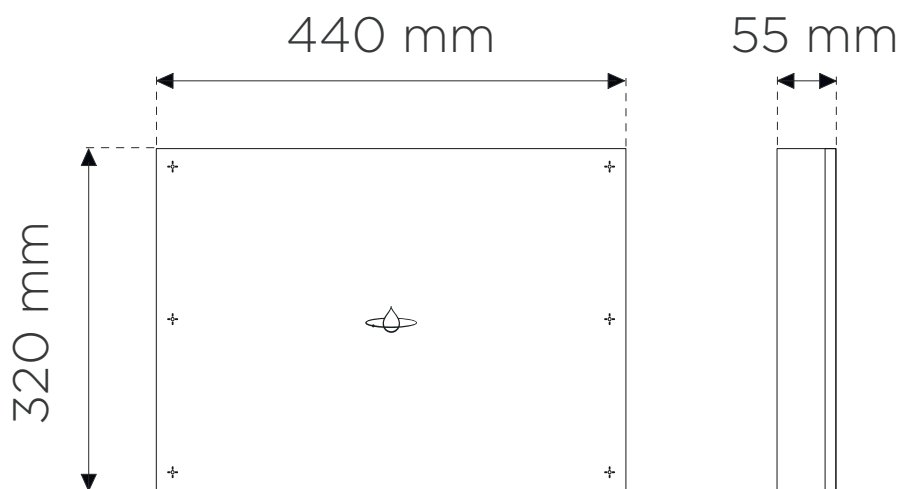
Genom att skapa ett väl tillslutet duschområde minimeras värmeförlusterna. Det är viktigt att duschväggar och dörr går ända ner till golvet.



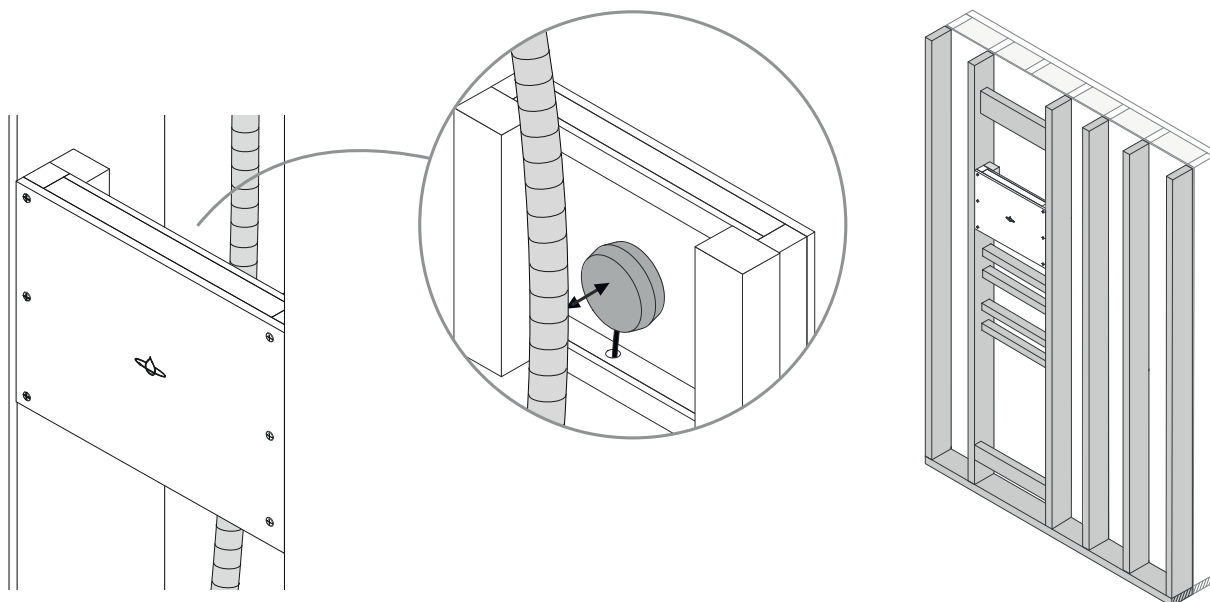
## Audio Installation

Denna information gäller endast vid installation med Orbital Audio, som är en valfri tilläggsprodukt.

### Installationsmått



- **Säkerställ att det är fritt utrymme runt högtalaren och att den inte vidrör några slangar eller annat som är installerat bakom Audio Fixture.**
- För optimal ljudupplevelse och minskad ljudspridning till angränsande rum, rekommenderar vi att bygga duschzonen med en ny installationsvägg där Audio Fixture placeras.



# Fixture Installation

## Viktiga installationssteg

Läs noga igenom nedan anvisningar. Siffran används som hänvisning i de installationssteg där anvisningen är tillämplig.



**1**

Utför installationen enligt gällande branschregler Säker Vatten:

- Läckageindikeringen ska mynna ut i rum med vattentätt golv, dock inte i plats för bad eller dusch. Invändig diameter för läckageindikeringen ska vara minst 20 mm. Utloppet ska inte placeras närmare än 60 mm från golvet eller intilliggande väggs tätskikt.
- Läckageindikeringen måste installeras med fall från Wall Box ner mot utloppet.
- Hylsan får inte deformeras. Deformation kan orsaka vattenläckage.
- Ledningen från läckageindikeringen ska vara rengjord så att läckande vatten inte hindras från att rinna ut.



**2**

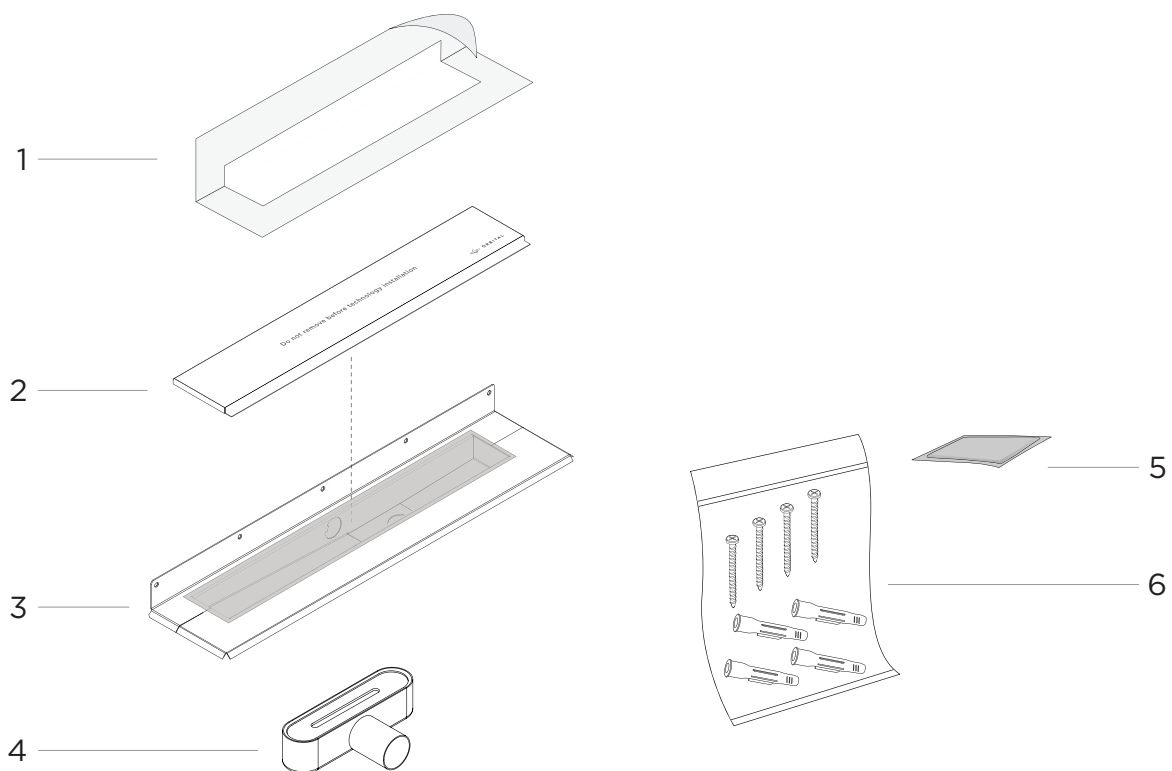
Utför installationen enligt gällande branschregler Säker Vatten:

- En spillvattenledning ska förläggas med fall i hela ledningens längd.
- Spillvattenledningar ska monteras med hänsyn till de rörelser som kan förväntas under byggtiden och under drift. Fästanordningar för ledningar ska vara monterade och placerade enligt leverantörens monteringsanvisning. En fästanordning ska placeras högst 200 mm från golvbrunn.
- På ledningar som ska gjutas in placeras fästanordningar enligt leverantörens monteringsanvisning alternativt vid samtliga grenrör, muffar, böjar, avsättningar och på raksträckor i tillräcklig omfattning för att förhindra att ledningens läge ändras.



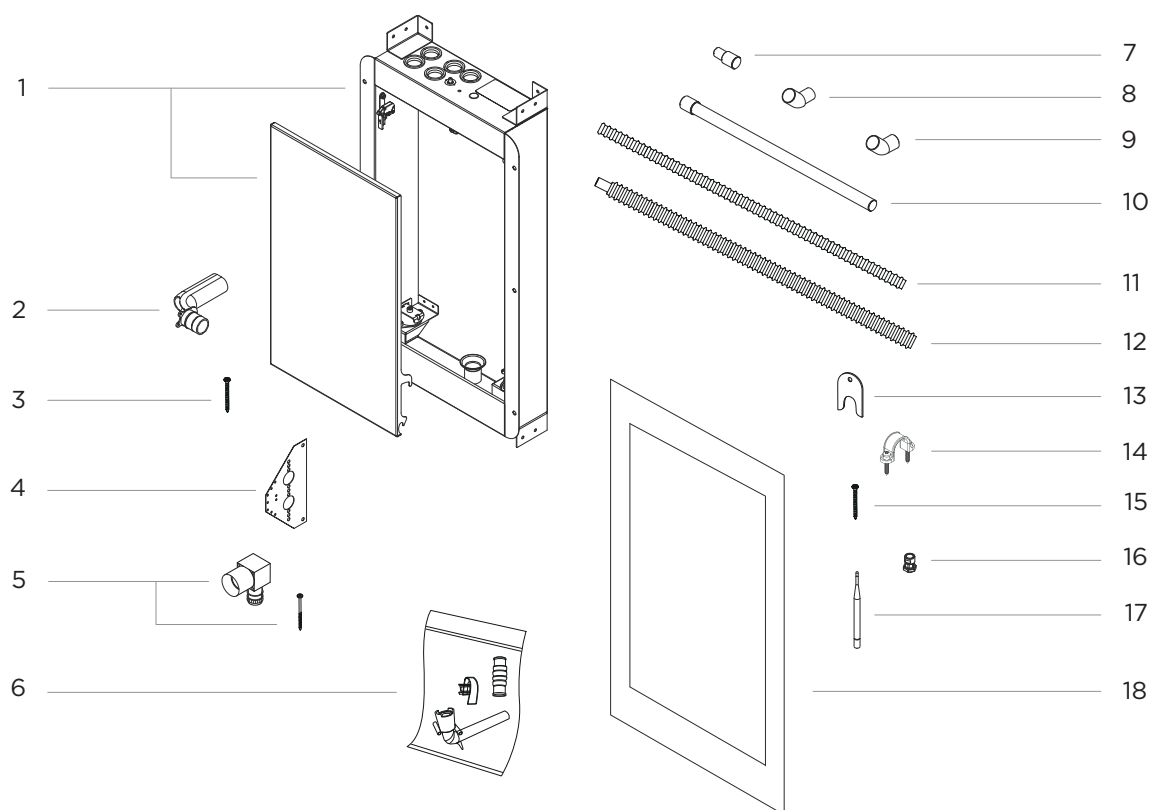
# Komponentöversikt

## Fixture kit - Golv



1. Golvarmatur tätningsmanschett, 1x
2. Kakelrams-kit, 1x
3. Golvarmatur (RSK 711 54 63), 1x + försänkta skruvar i rostfritt stål, x7
4. Utloppshus avlopp (RSK 711 99 33), 1x
5. Rengöringsservett, 1x
6. Kit med försänkt skruv i rostfritt stål och plugg, 1x

## Fixture kit - Vagg

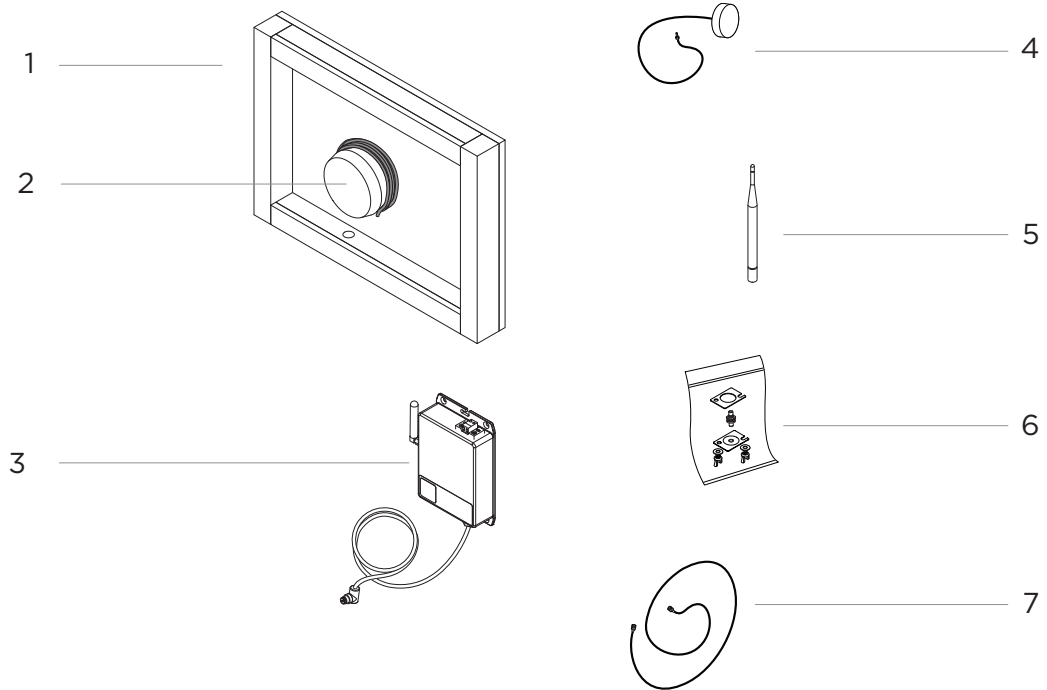


1. Wall Box (RSK 829 52 94) & kaklingsbar lucka
2. Vaggbockstöd (RSK 187 79 99 / 188 27 00), 3x
3. Skruv, 4x
4. Vaggfäste, 2x
5. Vaggdosa UNI Push V2 (RSK 188 21 81 / 188 26 57), 1x & screws, 4x
6. LK Dränageböj V2 komplett (RSK 188 26 11), 1x
7. Förminskning 50-40 mm (RSK 291 03 56), 2x
8. Vinkel, 40 mm x45°, M-F (RSK 291 03 41), 2x
9. Böj med muff, 50 mm x 45°, M-F (RSK 283 20 31), 6x
10. Avloppsrör 50mm, 100 cm med muff, 3x (RSK 283 20 03)
11. Skyddsror, för Control Dial och läckageindikering (RSK 187 06 65) 350 cm, 2x
12. PEX-rör med korrugerat skyddsror (RSK 188 23 36), 550 cm
13. Tomrörsbleck (RSK 188 21 50), 10x
14. Rörklammer, 2x
15. Skruv, 8x
16. Ethernetkontakt till Wall Box, 1x
17. WiFi-antenn, 1x
18. Wall Box tätningmanschett, 1x

### Tillhandahålls av kunden:

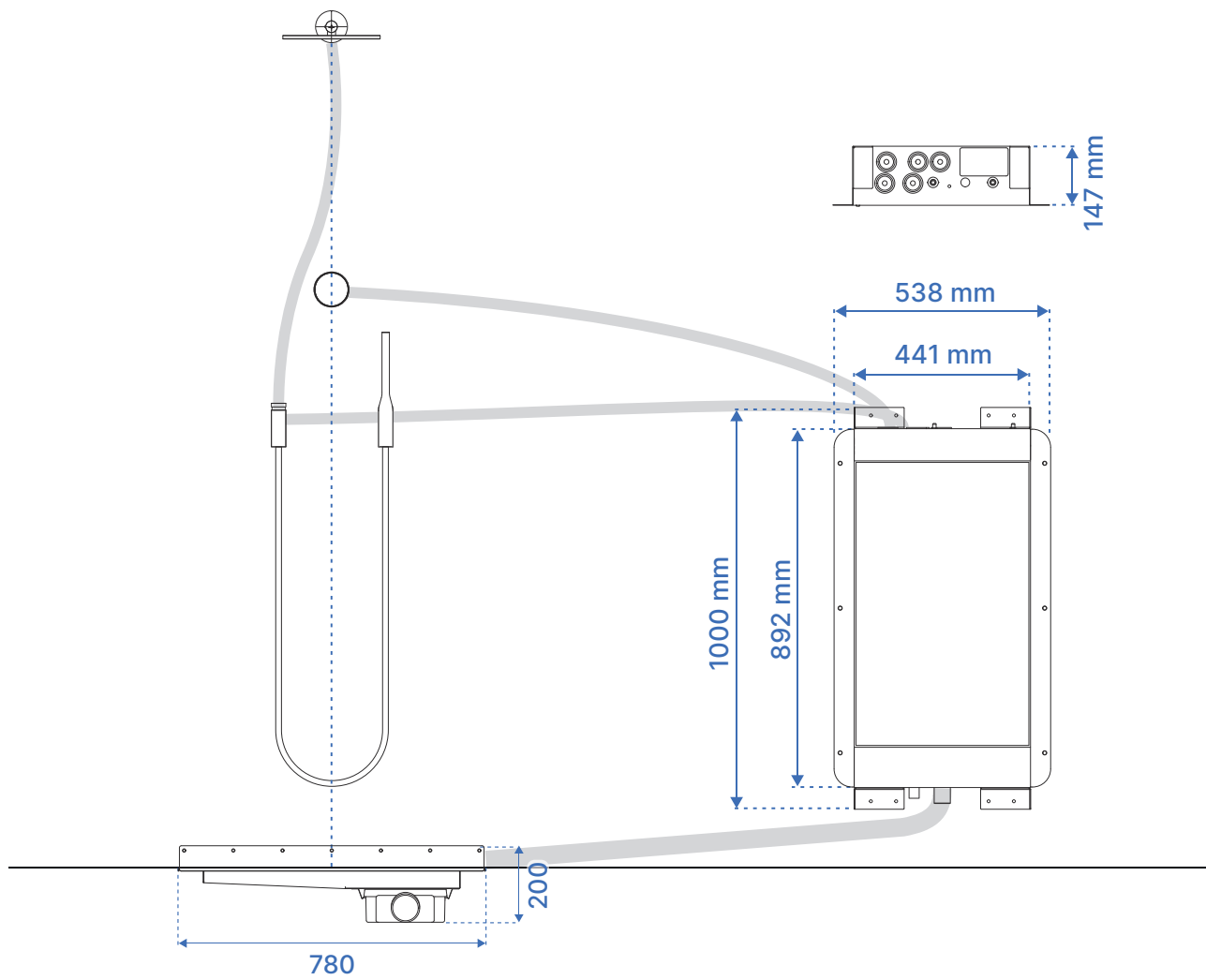
- Rörmanschett för omkastare
- Rörmanschett för takdusch
- Rörmanschett för Control Dial

## Audio kit

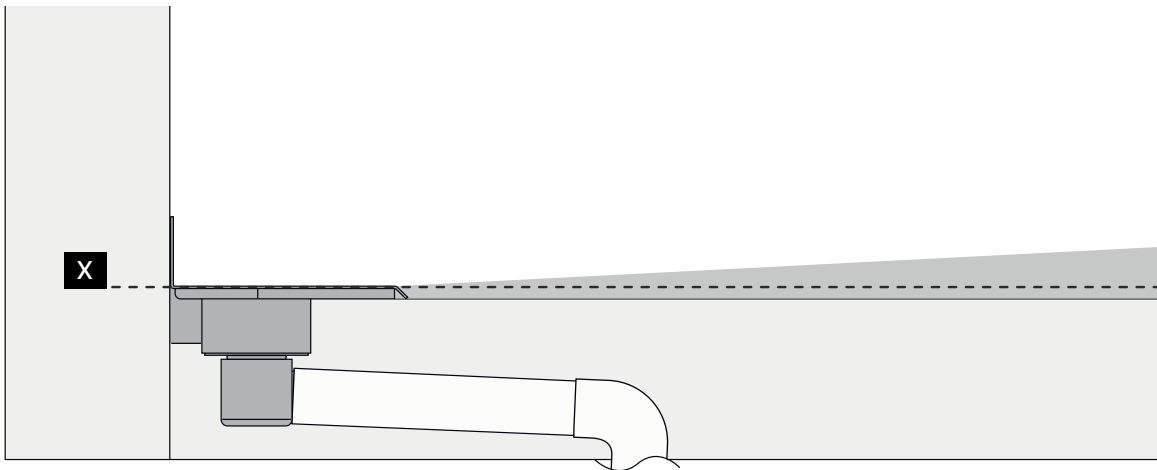


1. Audio Fixture
2. Högtalare med högtalarkabel
3. Förstärkare med förstärkarkabel och stubbantenn
4. Puckantenn (används endast för *Orbital Shower Hatch Cabinet*)
5. Sprötantenn (används endast för *Orbital Shower Hatch LK och Hatch Tiled*)
6. Monterings-kit till sprötantenn
7. Kabel till sprötantenn

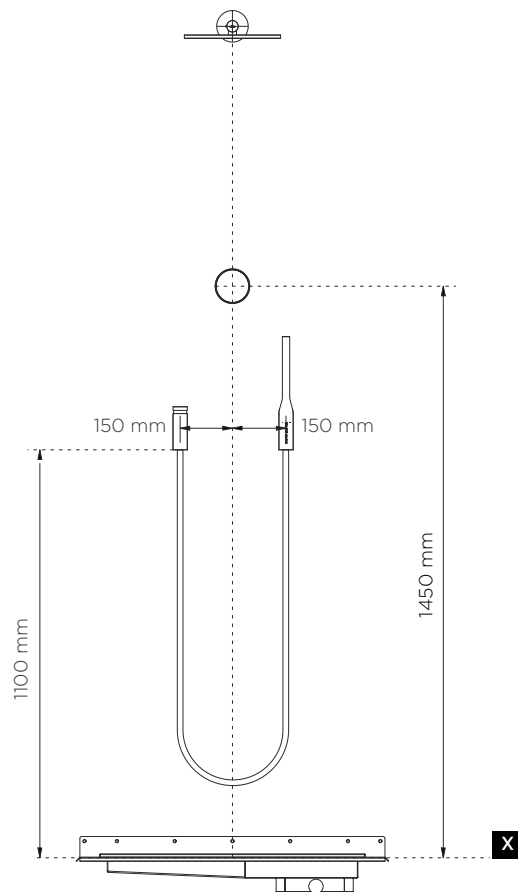
# Installationsmått



## Rekommenderade installationsmått



Mått **X** = golvnivån där tätskiktet ska anslutas mot golvbrunnensflänsen. Vi använder X som utgångspunkt i duschzonen för övriga mått i installationen.



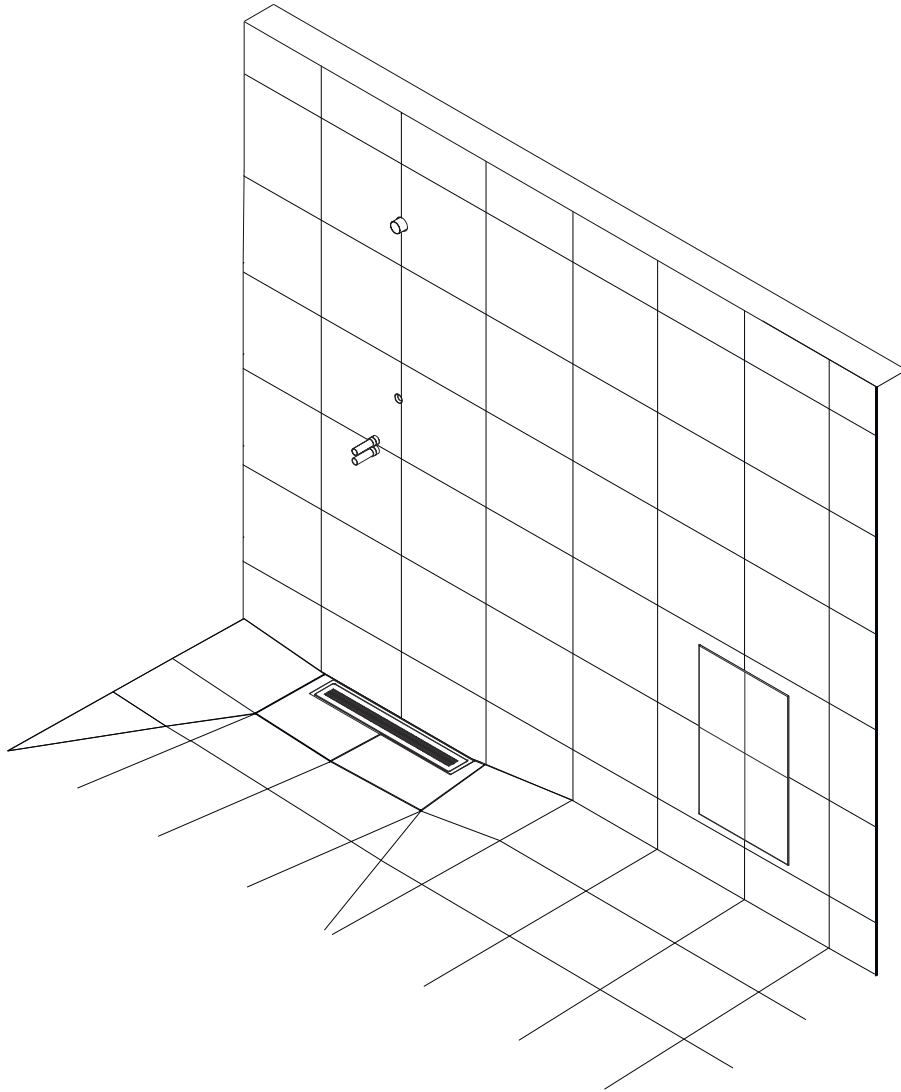
### VIKTIGT

- Inkommande tappvatten kan endast dras in från ovansida.
- Läckageindikeringens utlopp ska placeras minst 60 mm från golvet eller intilliggande väggs tätskikt.

## Installationsscenario som visas i manualen

Justera längder och böjningar på rör, kablar och slangar beroende på valt installationsscenario.

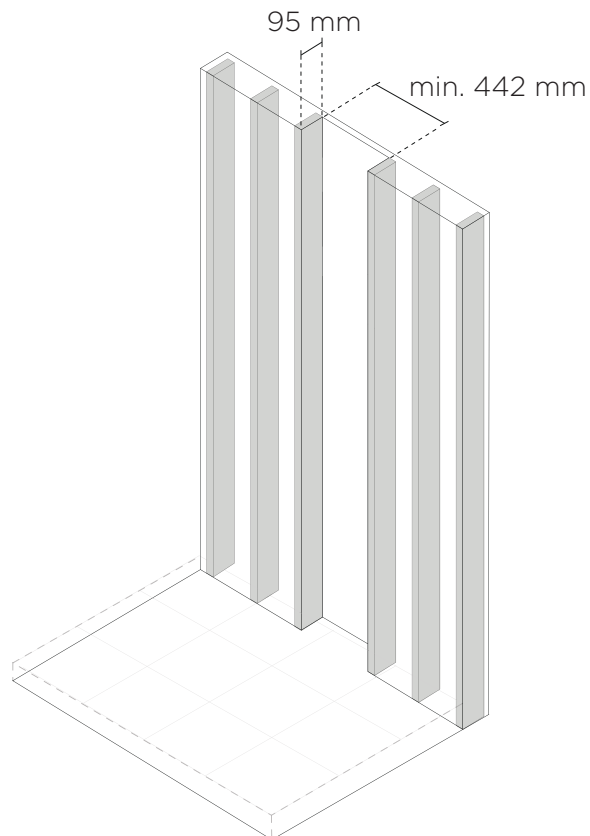
Se avsnitt [Orbital Shower installationsalternativ \[9\]](#) och [Orbital Shower installationskrav \[10\]](#) i kapitel [Installationsöversikt \[9\]](#) för krav på maximala längder och maximalt antal rörböjar.



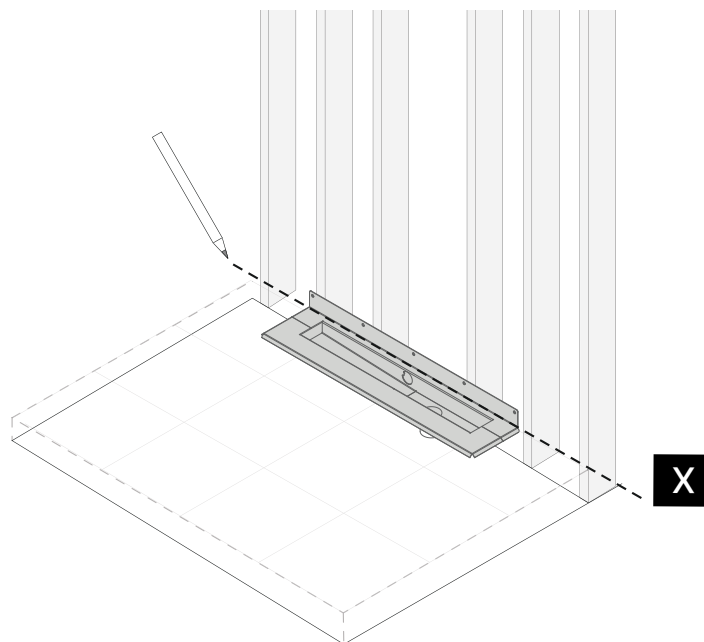
# Förberedelser duschplats

---

1. Regla upp duschplatsen.



2. Märk upp golvnivån där tätskiktet ska anslutas mot golvbrunnsflänsen. Denna märkning benämns som mått "X" i installationsprocessen, och kommer att användas som utgångspunkt för övriga mått i installationen.

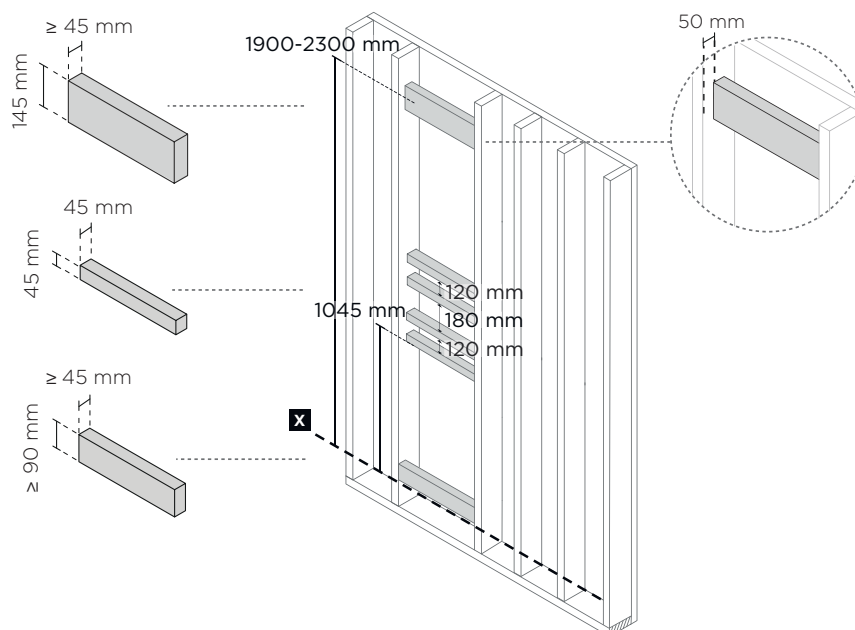


### 3. Montera kortlingar.



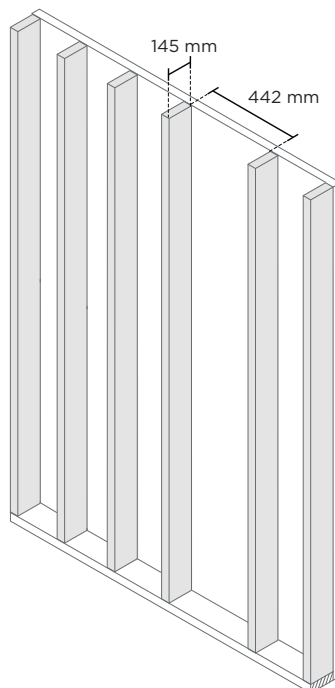
#### **OBSERVERA**

Det är avgörande att alla kortlingar är i nivå och monteras enligt rekommenderade mått för att undvika fel i duschinstallationen.



### 4. Regla upp området där Wall Box ska installeras.

Säkerställ att Wall Box får plats inuti väggen. Se kapitel [Installationsmått \[20\]](#) för rätt dimensioner.



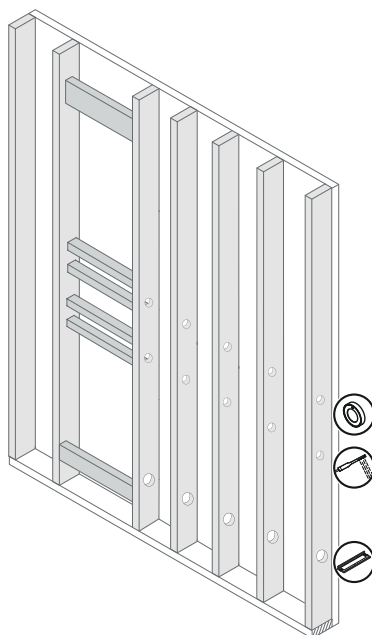


5. Borra hål i reglarna mellan duschplatsen och platsen där Core ska installeras.



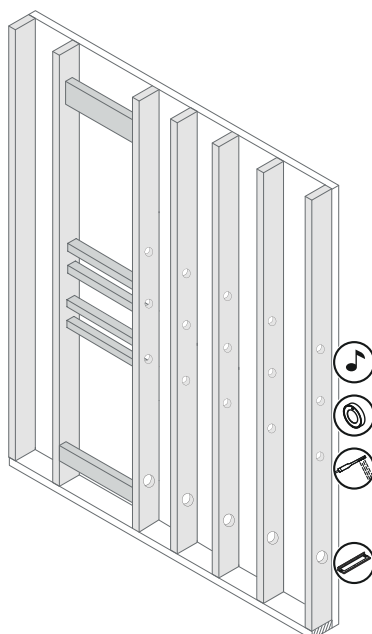
**OBS!**

Spegla håltagning och väggbeklädnad beroende på placeringen av handdusch och Control Dial.

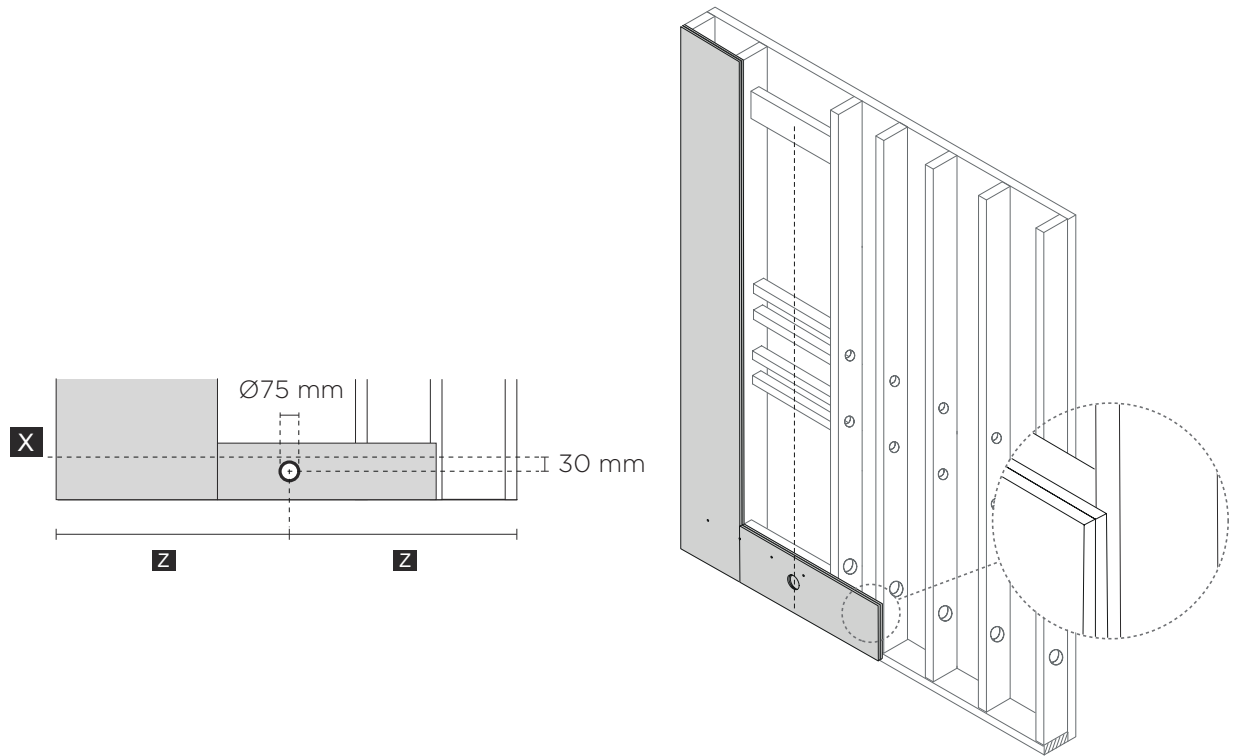


**Gäller endast för Orbital Audio**

Borra extra hål för högtalarkabeln.



6. Applicera väggbeklädnad enligt illustrationen. Följ gällande branschregler.

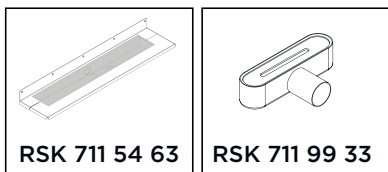


**X** Golvnivån där tätskiktet ansluts mot golvbrunnens fläns.

**Z** Hålet är centrerat i duschutrymmet.

# Installera avlopp

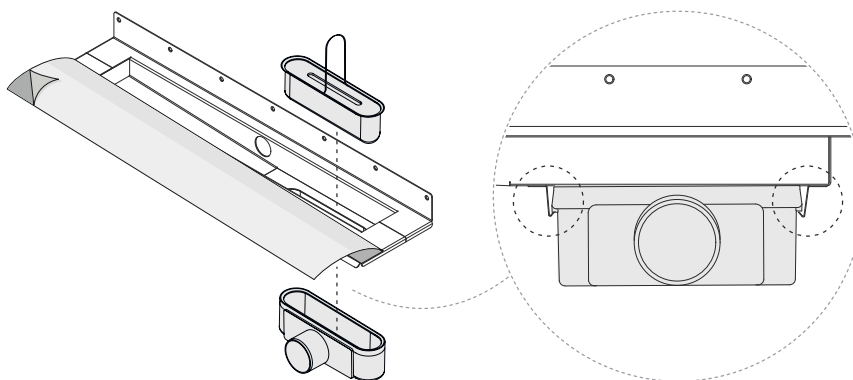
## Golvvarmatur och utloppshus avlopp



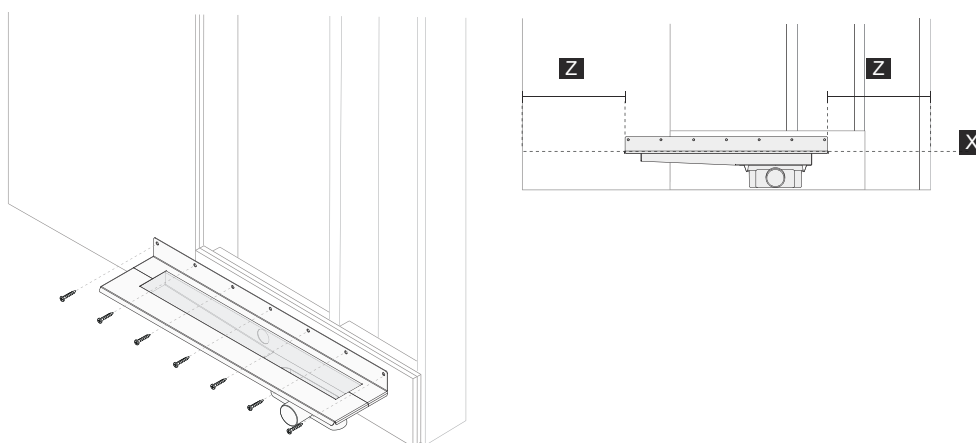
### OBSERVERA

- Allt VVS-installationsarbete måste följa gällande branschregler.
- Ta inte bort skyddsfilmerna från golvvarmaturen förrän armaturramen är monterad i senare steg.

1. Fäst utloppshuset med hjälp av de två krokarna på undersidan av golvvarmaturen. Sätt i vattenlåset och vik tillbaka skyddsfilmerna så att den täcker golvvarmaturen.



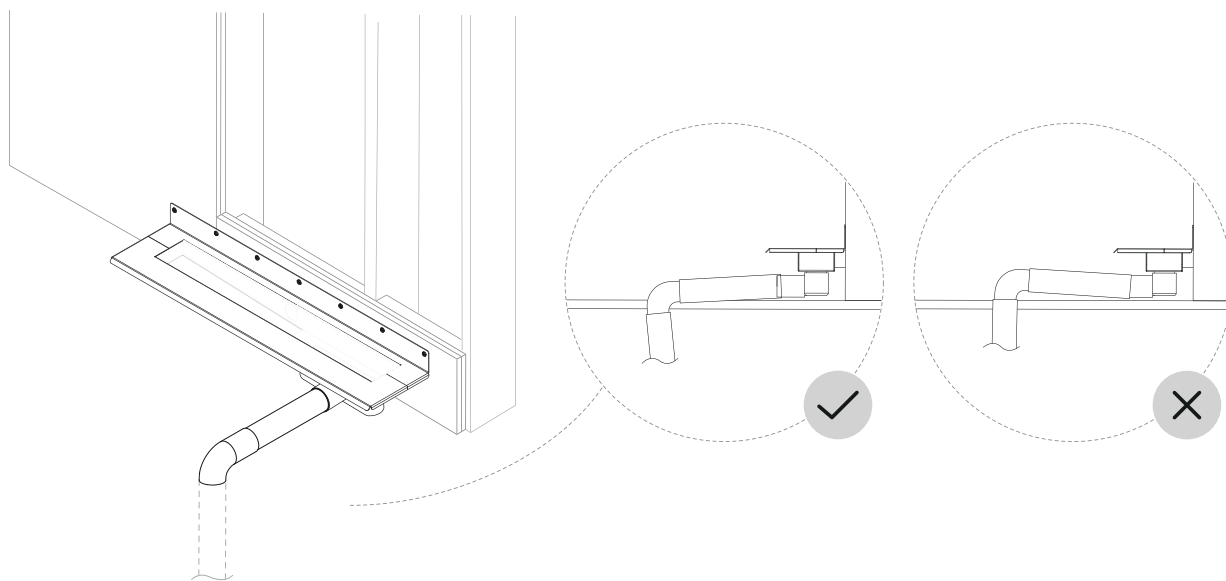
2. Montera golvvarmaturen. Använd samtliga (7) medföljande skruvar.



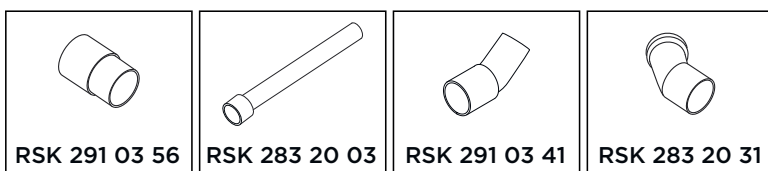
**X** Golvnivån där tätskiktet ansluts mot golvbrunnens fläns.

**Z** Golvvarmaturen är centrerad i duschplatsen.

3. Anslut golvarmaturen till avloppet enligt gällande branschregler.



## Rördragning avlopp



### Tillhandahålls av kunden:

- Rörfästen



**2**

Utför installationen enligt gällande Branschregler Säker Vatteninstallation. Se punktlista **2** i kapitel [Viktiga installationssteg \[16\]](#).



**OBS!**

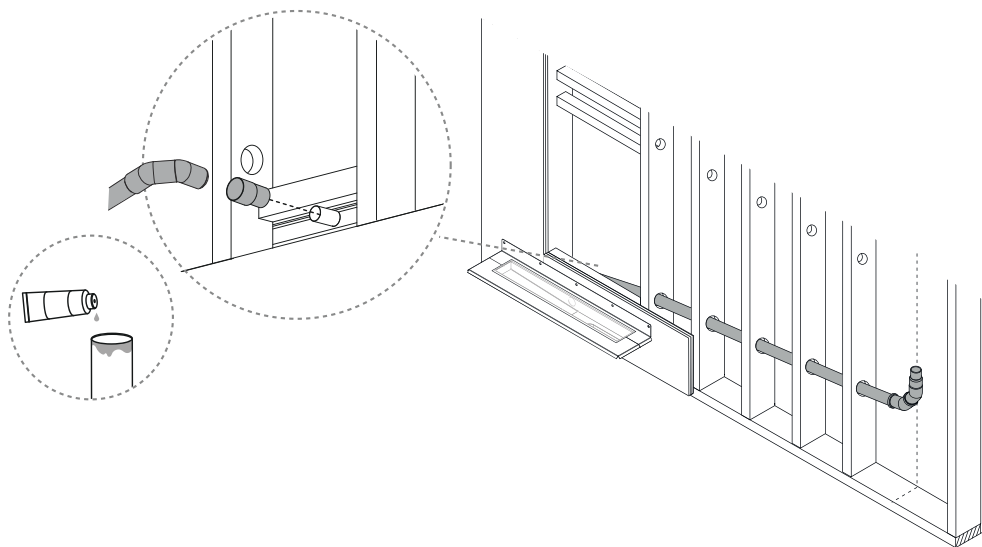
Använd de två 45-graders böjarna som ingår i kitet. En 90-graders böj är inte lämplig.

1. Montera anslutningsröret till baksidan av golvarmaturen.



**NOTERA**

Använd silikonbaserat glidmedel vid montering.

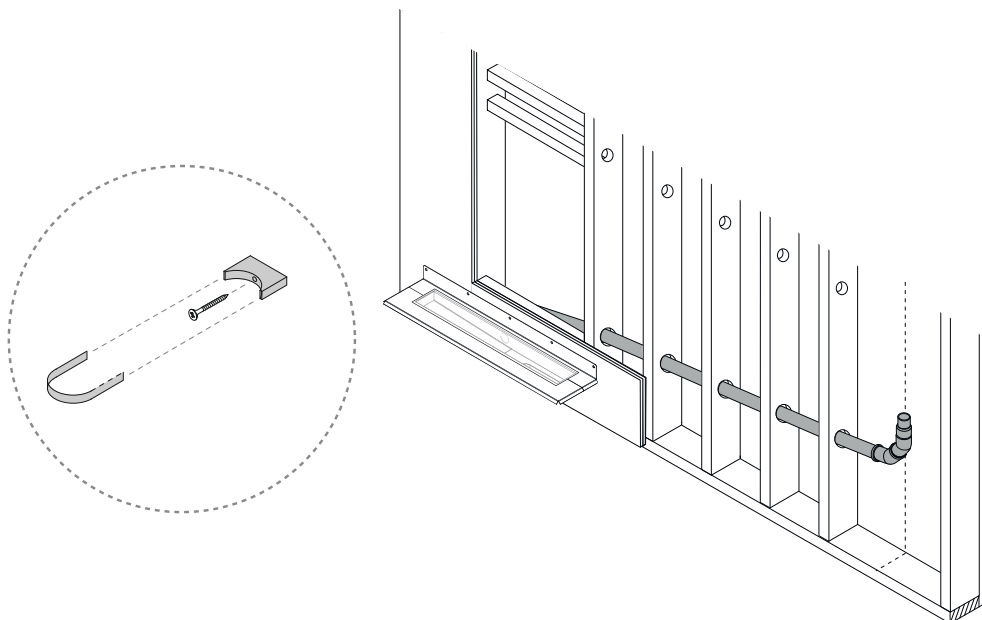


2. Fäst avloppsröret enligt gällande branschregler.



**OBSERVERA**

Säkerställ att rör och passrör är korrekt monterade så att de inte kan separeras ifrån varandra.



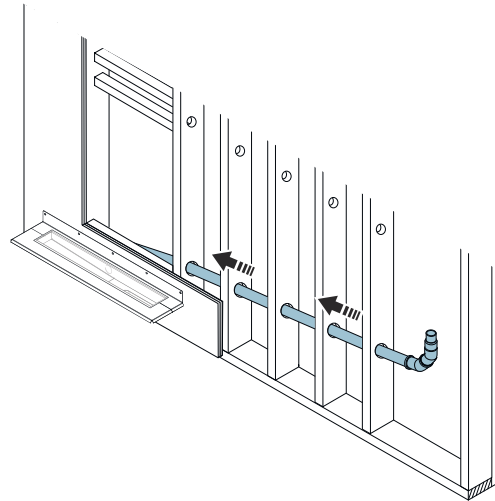
---

3. Utför täthetskontroll.



**OBSERVERA**

För installationer i Sverige ska läckagetest utföras. Avloppet ska provspolas och okulärbesiktigas för att säkerställa att montaget är tätt. Läckagetestet ska dokumenteras.



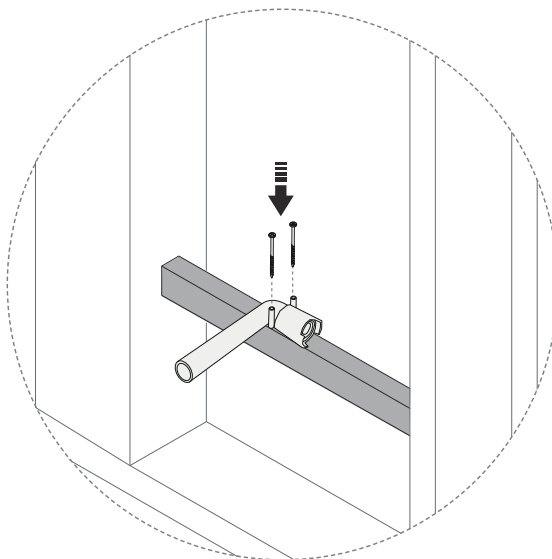
# Installera läckageindikering



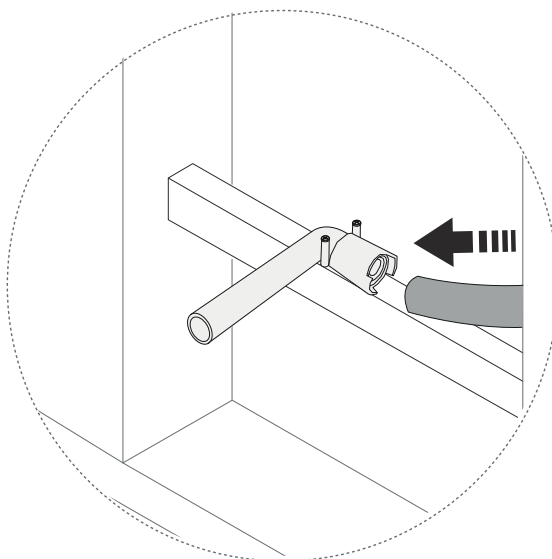
**1**

Utför installation enligt Säker Vatten branschregler. Läs punktlista **1** i kapitel [Viktiga installationssteg \[16\]](#)

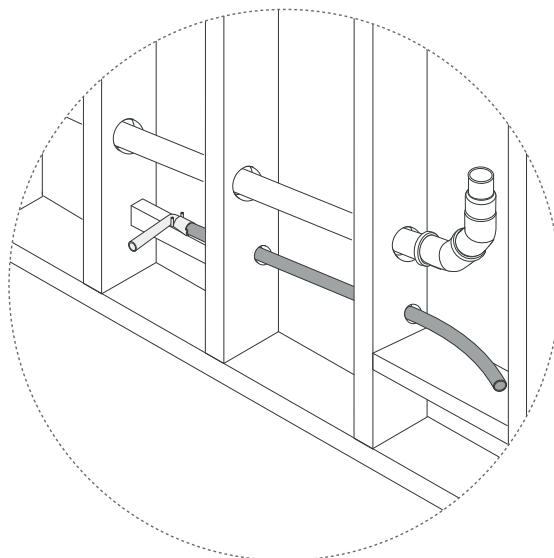
1. Fixera dräneringsrörets böj med skruv på en lämplig plats.



2. Anslut dräneringsrörets böj till röret. Tänk på att röret ska bottna i dräneringsrörets böj, ca. 20 mm djupt.

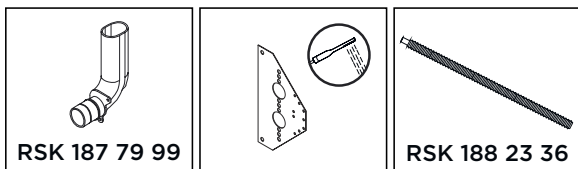


3. Dra röret till platsen där Wall Box ska installeras.



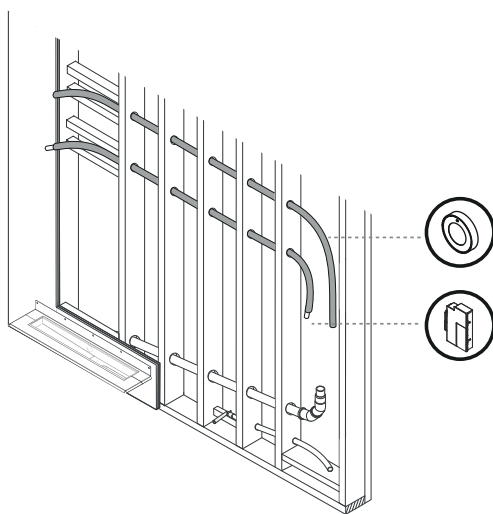


## Förbered för duschhuvud och omkastare

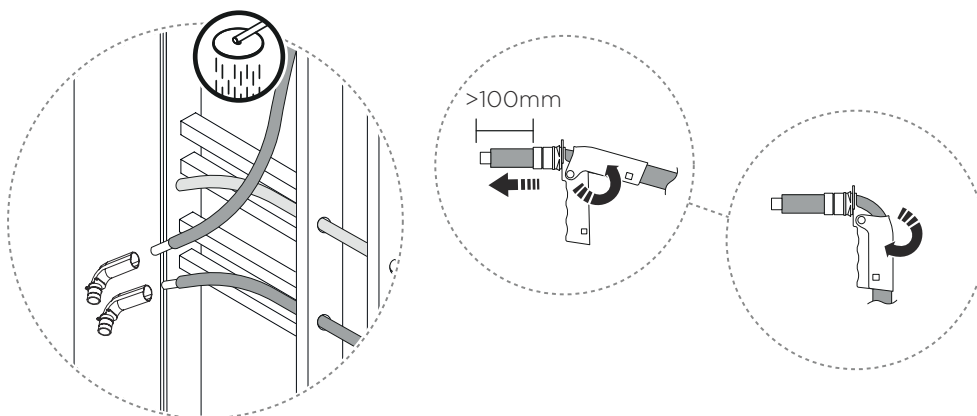


Om du installerar Orbital Shower utan handdusch eller med komponenter från tredje part, observera att följande steg måste anpassas till det valda installationsscenariot. Vid användning av komponenter från tredje part, se till att uppfylla **Orbitals krav** [13] och följ leverantörens instruktioner.

1. Dra PEX-rören mellan duschplatsen och platsen där Core ska installeras.



2. Montera PEX-rören i bockstöden. PEX-rören ska sticka ut minst 100 mm.

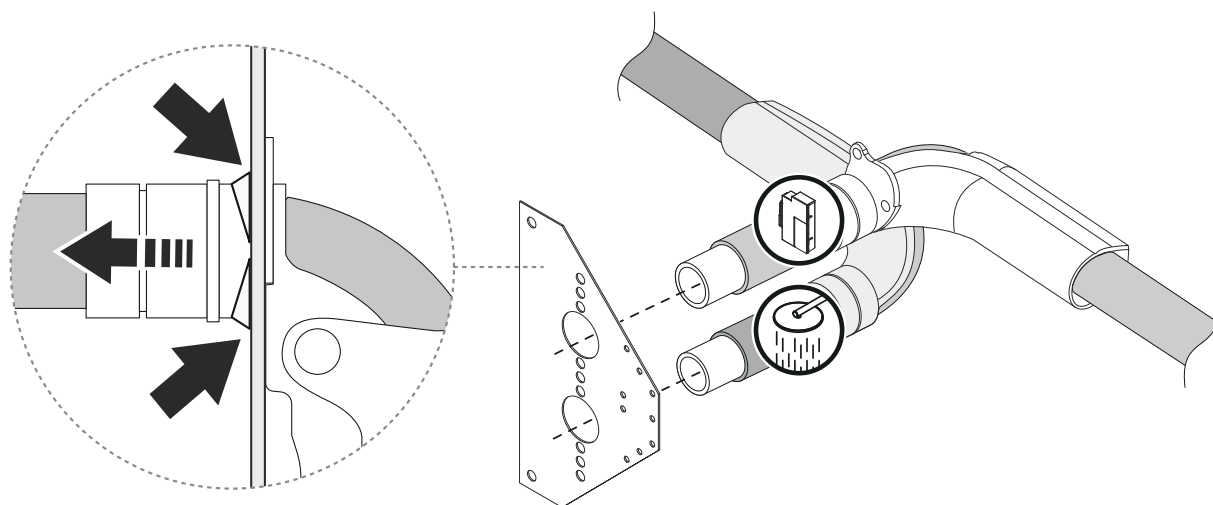


3. Fäst bockstöden i väggfästet.

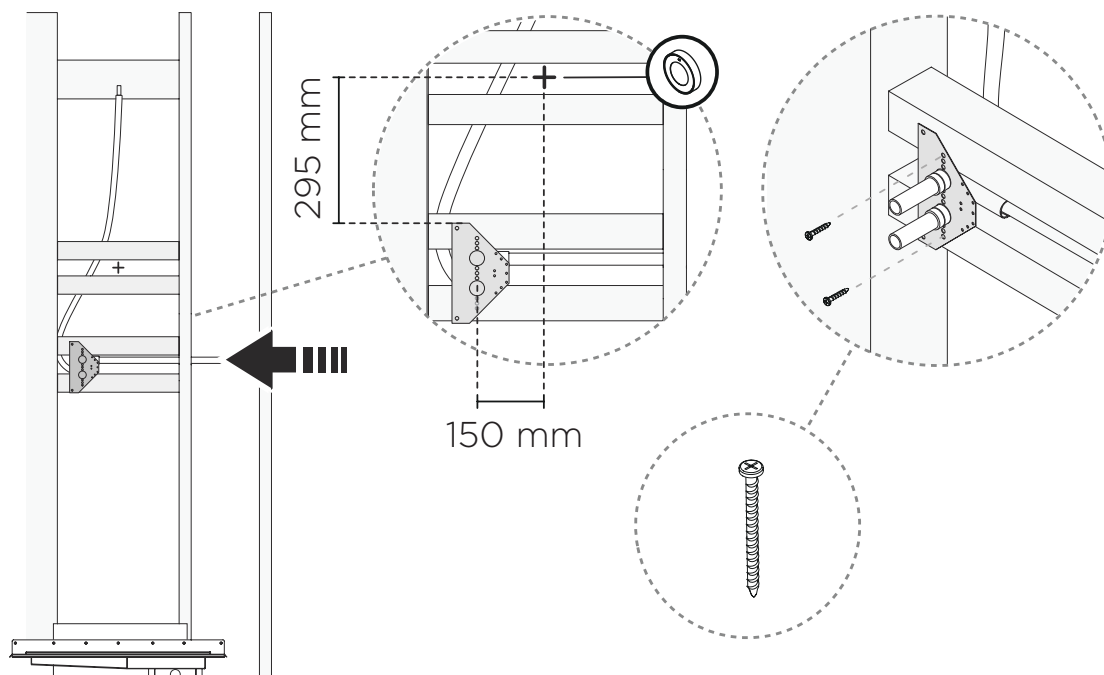


**OBSERVERA**

- Core ska anslutas till det övre inloppet.
- Takduschen ska anslutas till det nedre inloppet.

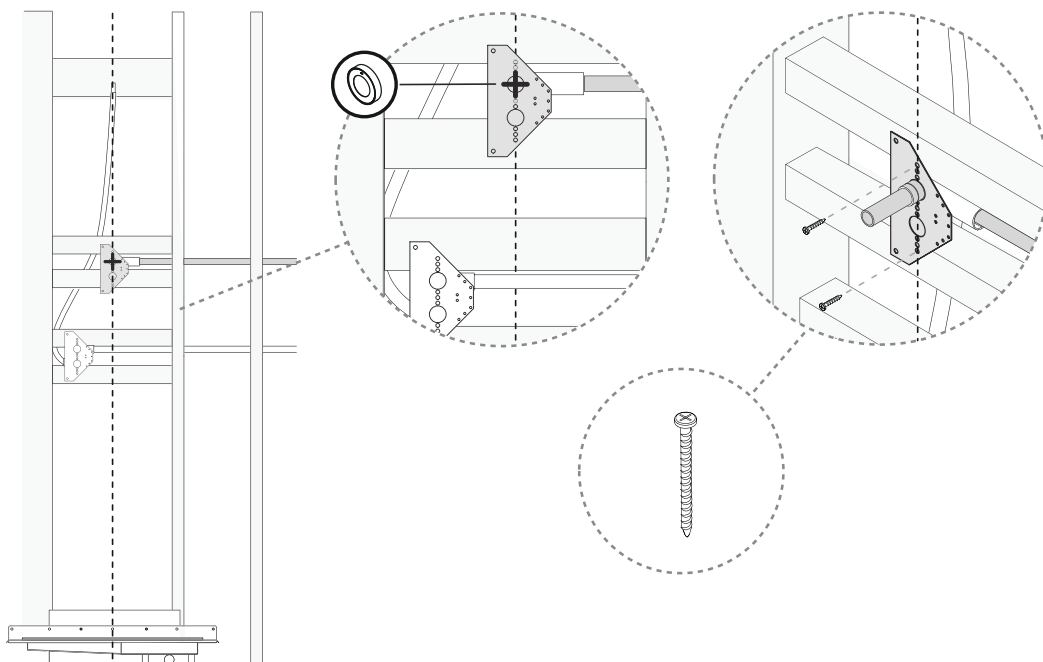


4. Montera väggfästet.



x2 Försänkt skruv i rostfritt stål

5. Montera väggfästet till Control Dial-röret. Säkerställ att takduschen och Control Dial är vertikalt centrerade med varandra.

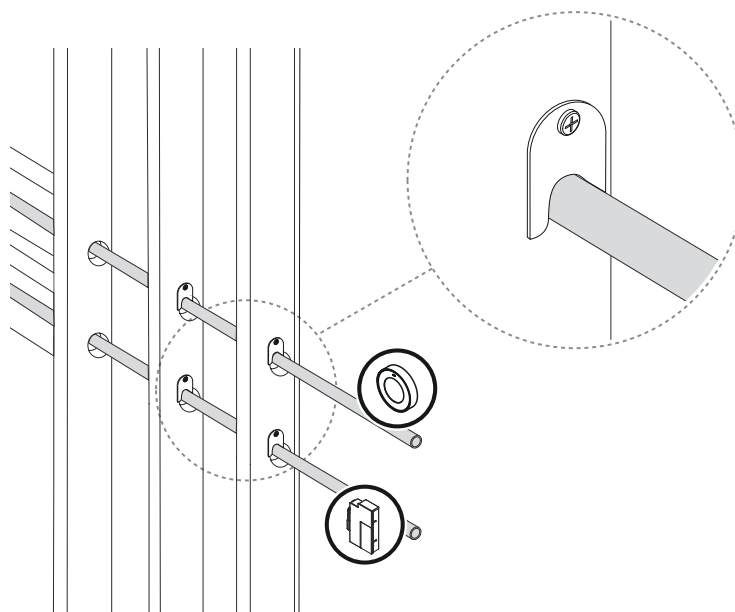


x2 Försänkt skruv i rostfritt stål

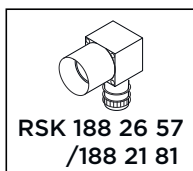
6.



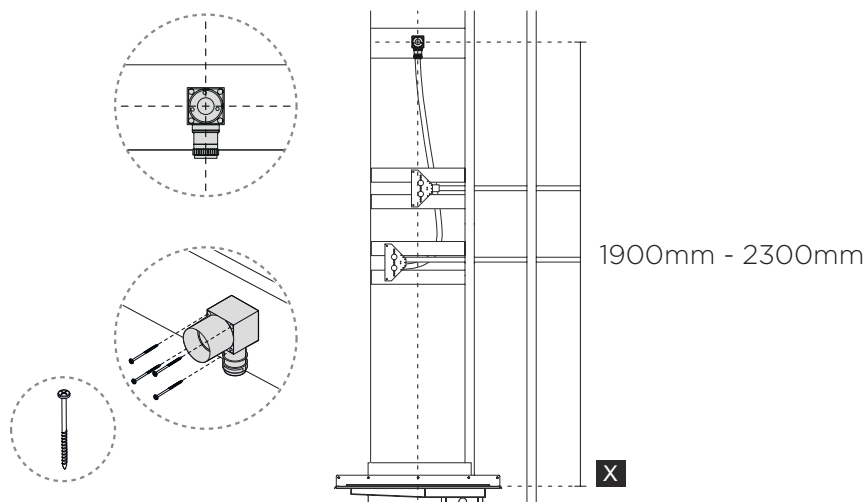
Fäst rören enligt gällande branschregler.



# Förberedelser Orbital Systems takdusch

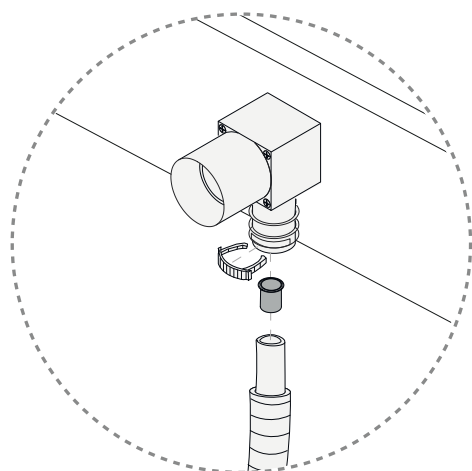


1. Mät ut och markera placeringen av väggdosa UNI Push. Följ instruktionerna för väggdosa UNI Push. Montera väggdosan med fyra skruvar framifrån. Installation ska utföras enligt gällande branschregler.

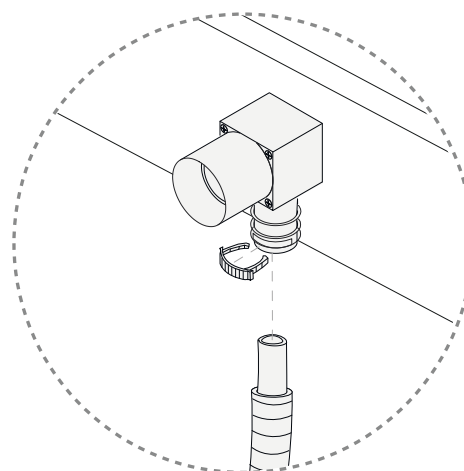


**x4** Icke försänkt rostfri skruv

2. Se till att stödhylsan är monterad i mediaröret och att skyddsröret är helt isatt och förbi o-ringen i väggdosa UNI Push.



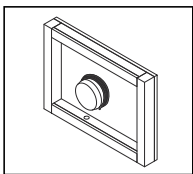
Väggdosa UNI Push med extern stödhylsa



Väggdosa UNI Push med integrerad stödhylsa

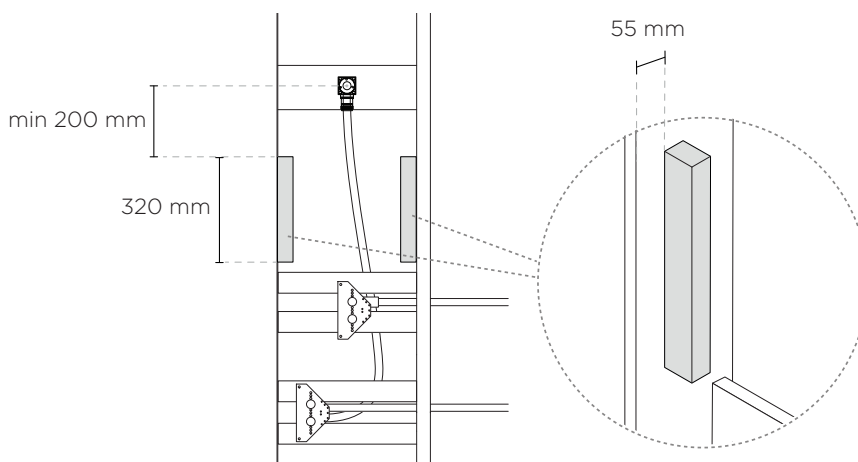
# Installera Audio

Följande steg gäller endast för Orbital Audio

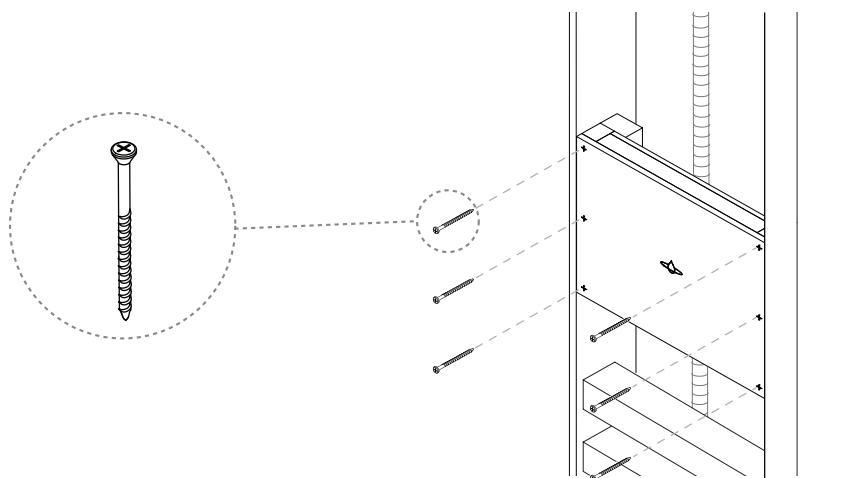


Säkerställ att högtalaren är intakt och sitter fast på baksidan av Audio Fixture innan du startar installationen.

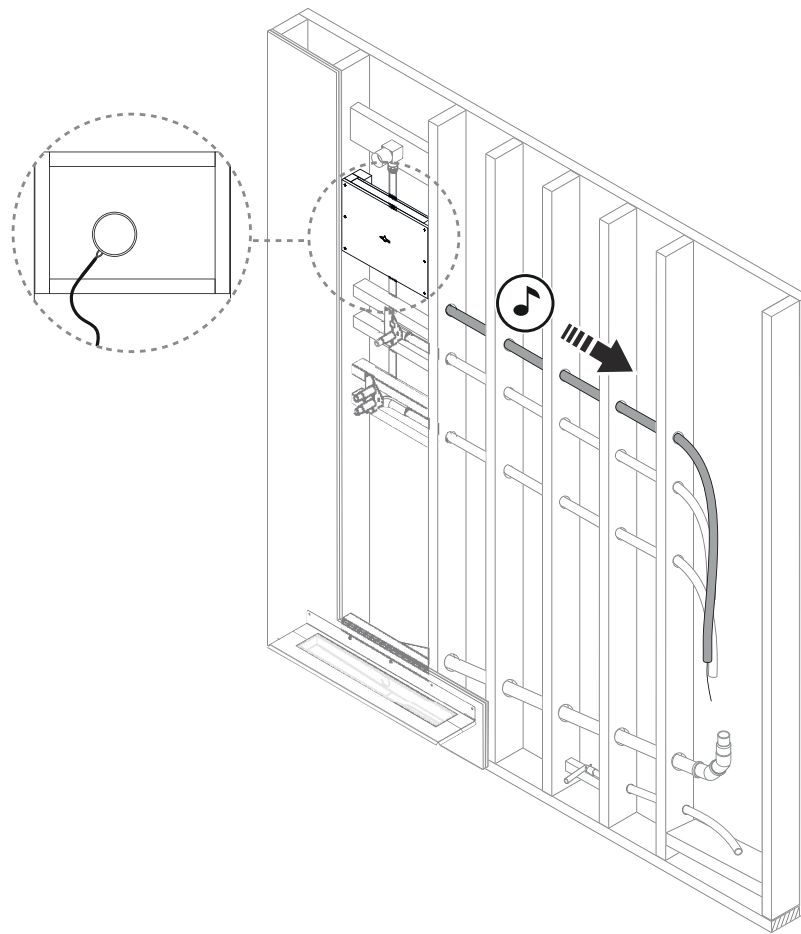
1. Montera två regler mellan takduschen och Control Dial där Audio Fixture ska fästas. Denna placering ger bäst förutsättningar för ljudupplevelsen.



2. Placera Audio Fixture i nivå med framkanten av de lodräta reglarna. Förborra och fäst med 6st försänkta skruvar i rostfritt stål.

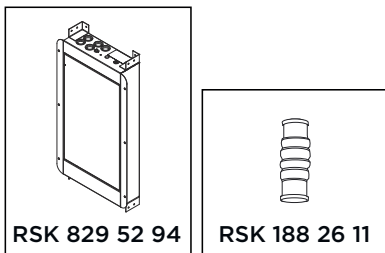


3. Dra högtalarkabeln från baksidan av Audio Fixture genom väggen till platsen där Core ska installeras.

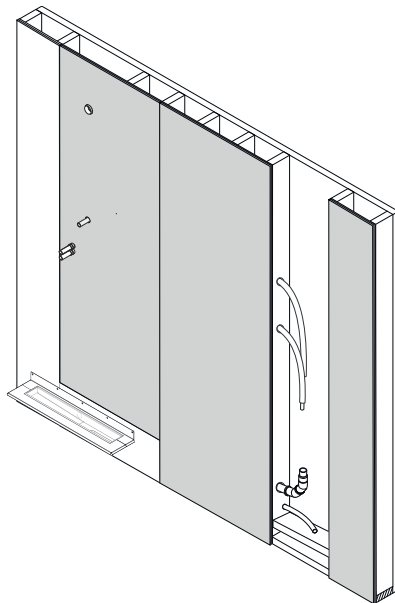


*Installationen av Audio fortsätter i kapitel [Installera Core Wall Mounting](#).*

# Installera Wall Box



1. Montera väggmaterial enligt gällande branschregler. Använd en borrh med max 25 mm för håltagning. Lämna utrymme öppet för Wall Box.

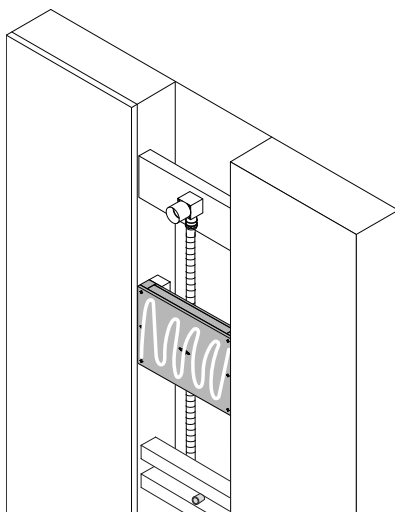


## Gäller endast för Orbital Audio

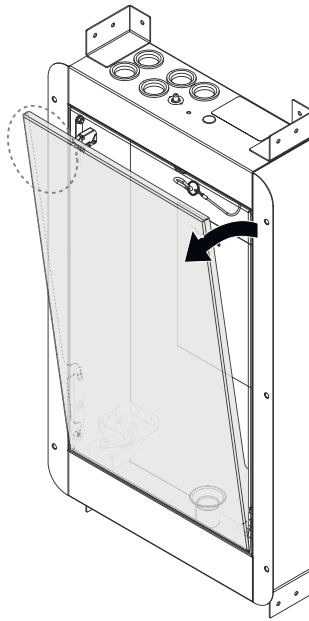


### **OBSERVERA**

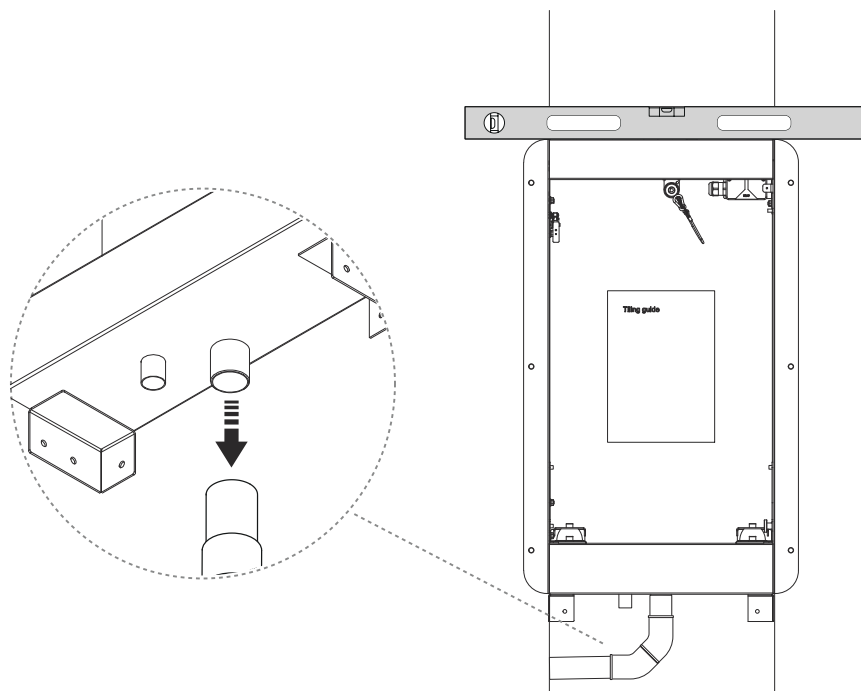
Applicera lim mellan varje lager skivmaterial.



- 
2. Lyft av dörren från Wall Box. Klicka övre vänster hörn för att öppna, och luta sen ut den tills det går att lyfta av den från de nedre fästena.

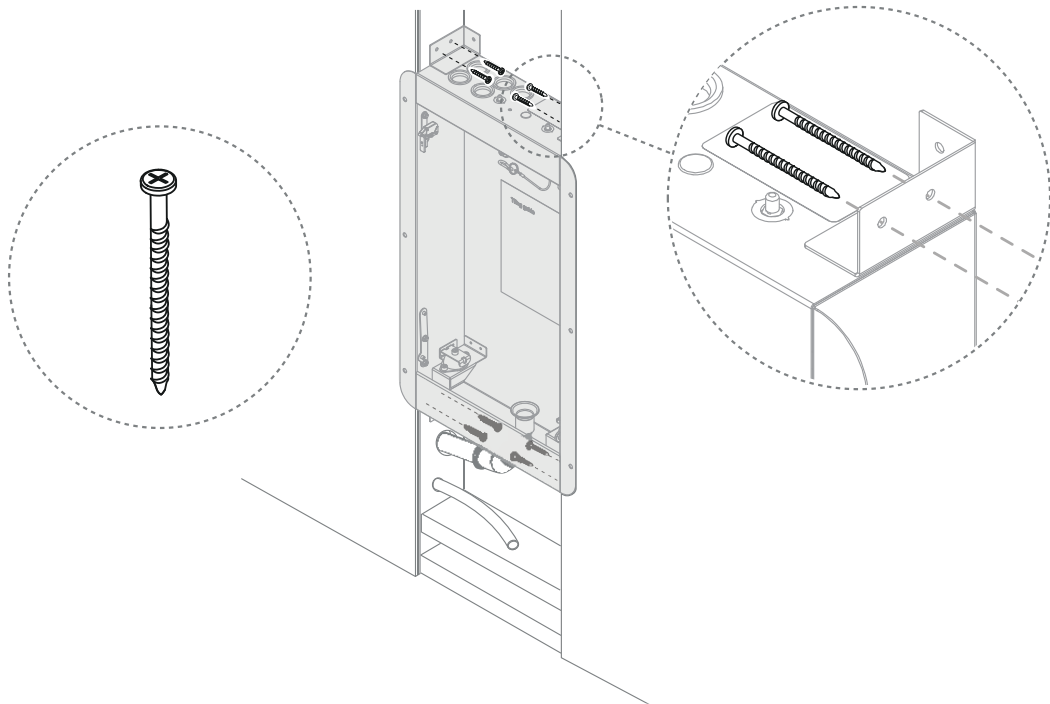


- 
3. Lyft in Wall Box på plats, och låt skåpets utlopp försiktigt sänkas ner i avloppsröret.



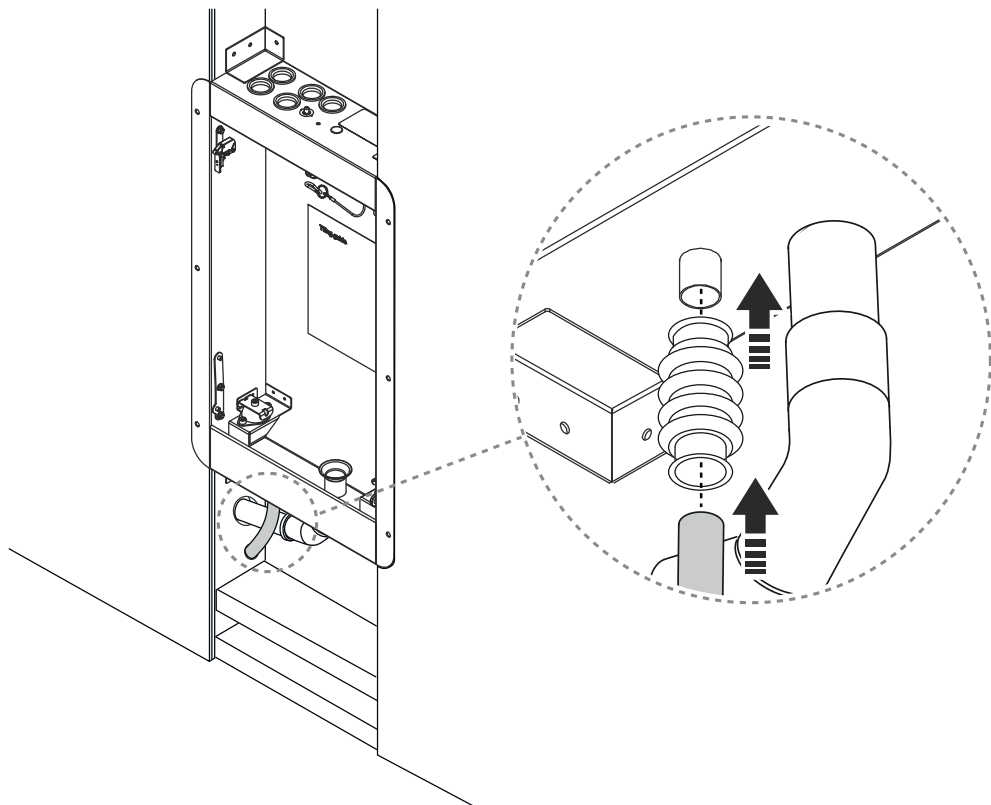


4. Fäst skåpet med de medföljande skruvarna.

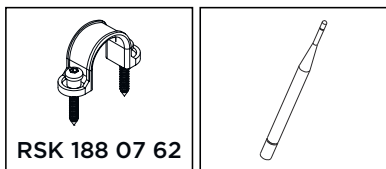


**x8** Icke försänkt rostfri skruv

5. Anslut dränageröret till Wall Box.



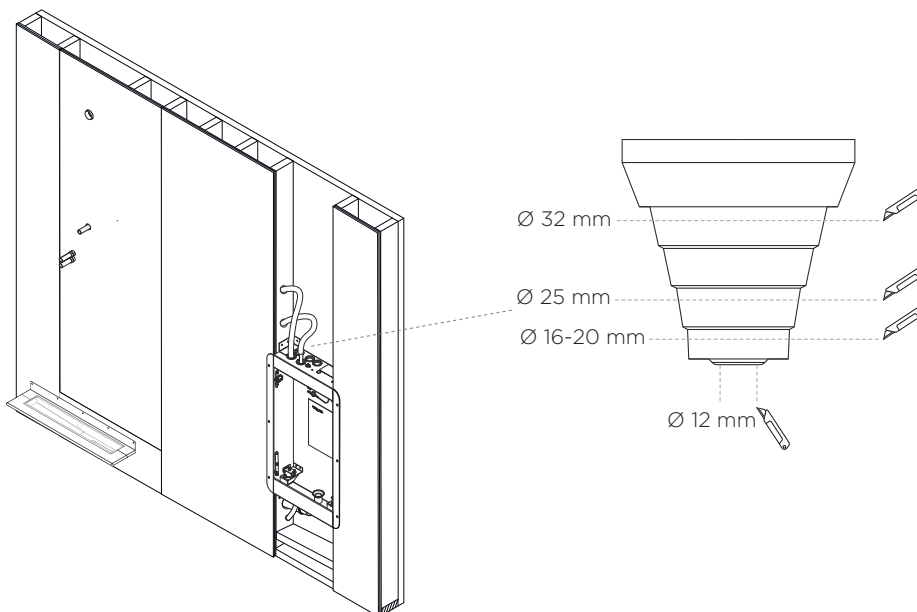
# Rördragning och anslutningar



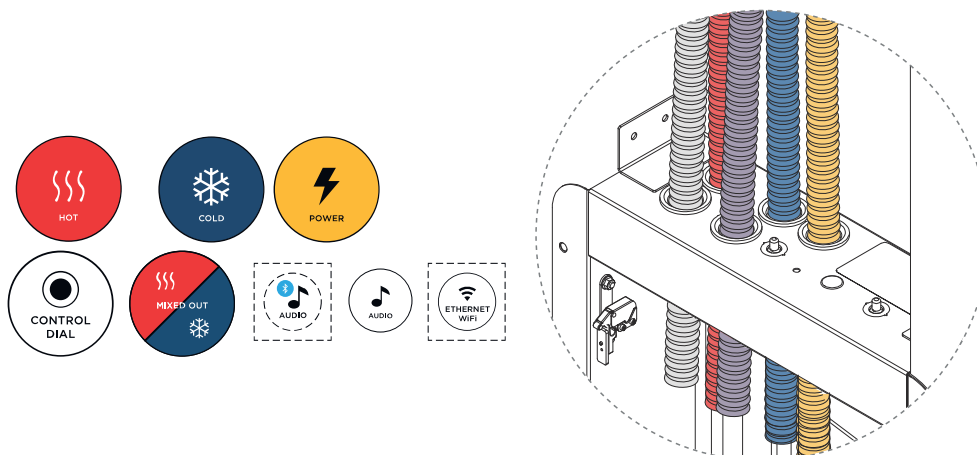
## Tillhandahålls av kunden:

- PEX-rör med skyddsror  $\text{\O}25$  mm, för inkommande varmt och kallt vatten
- Strömkabel med installationsrör  $\text{\O}16$  mm
- Fästen

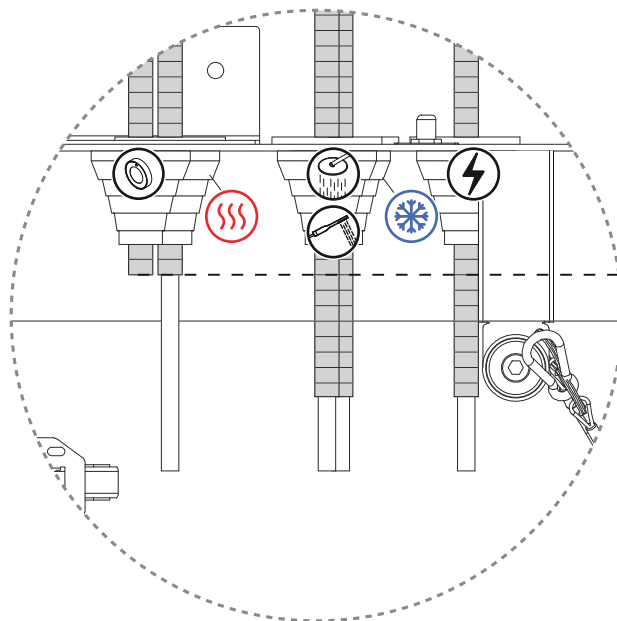
1. Kapa konerna enligt diametern på installationsrör och skyddsror.



2. Dra rören till rätt position i Wall Box.



3. Kapa de korrugerade skyddsroren minst 10 mm från förseglingen.

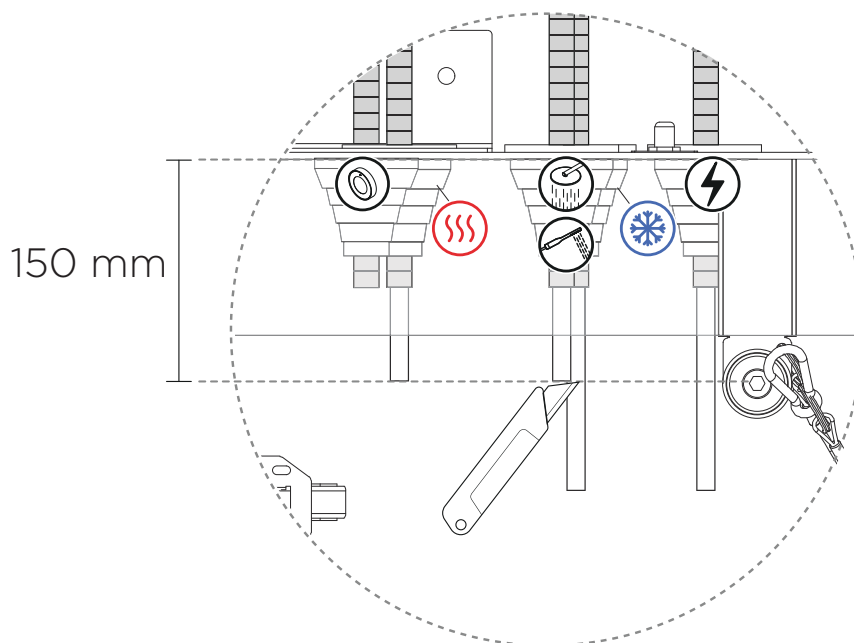


4. Kapa PEX-rören.



**OBS!**

Längden på skyddsror och installationsrör kan behöva justeras beroende på vilken anslutning som monteras senare.

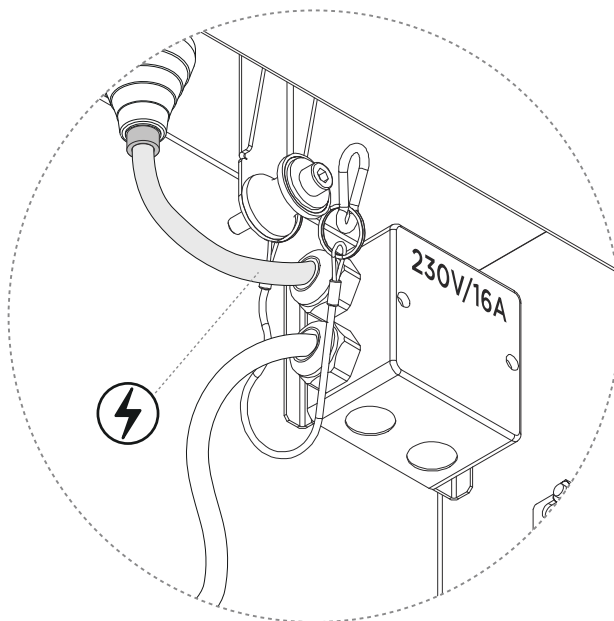


- 
5. Koppla in elkabeln i kopplingsdosan.

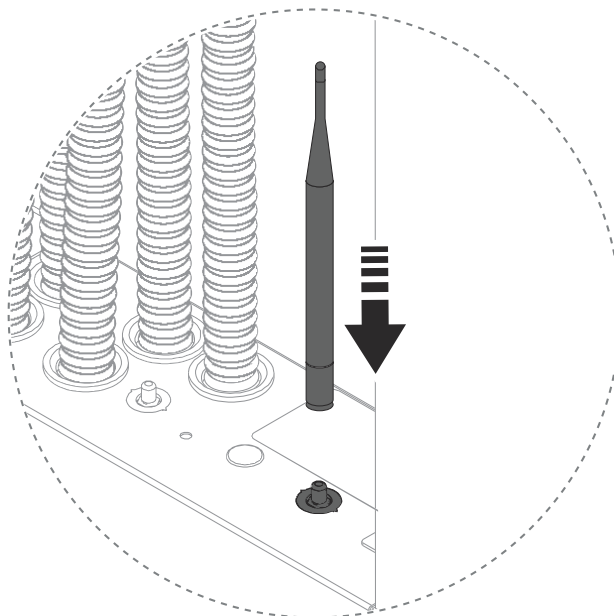


**VARNING**

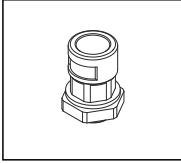
Allt elektriskt installationsarbete måste följa gällande regler och utföras av behörig elektriker.



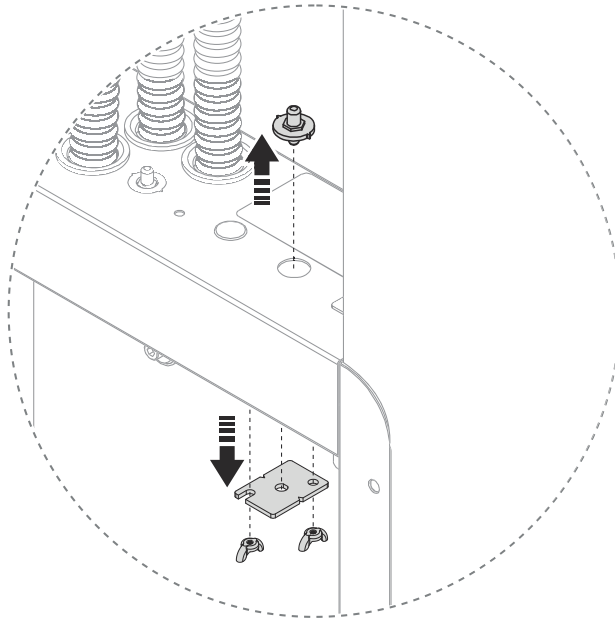
- 
6. Installera Wi Fi-antennen. Vid Ethernet-installation, gå vidare till nästa steg.



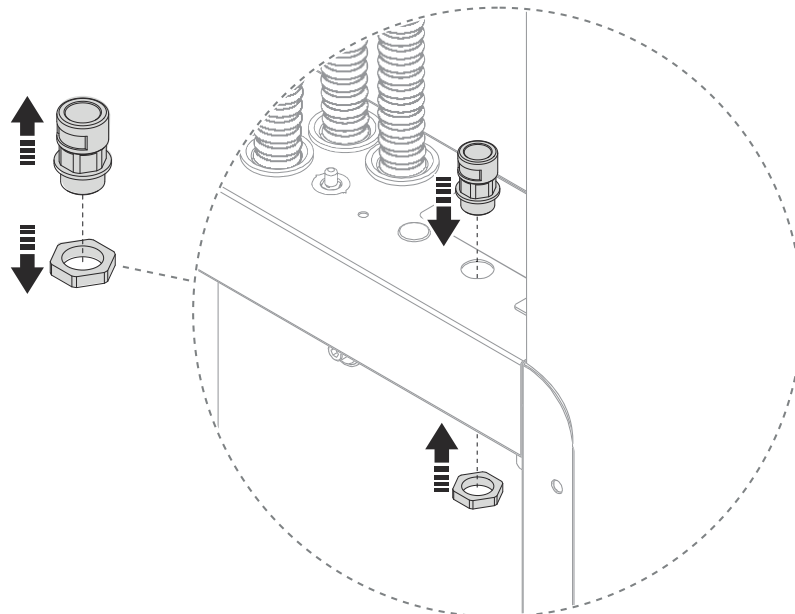
## 7. Gäller endast för Orbital Ethernet-installation



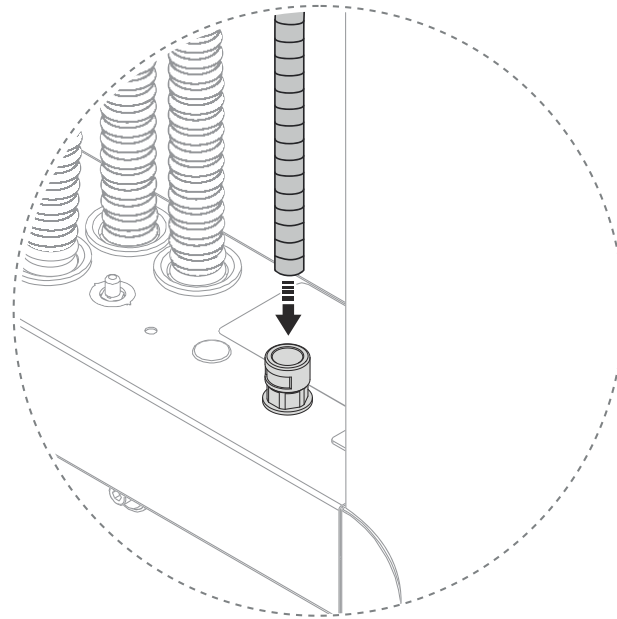
Skruva av antenn-fästet.



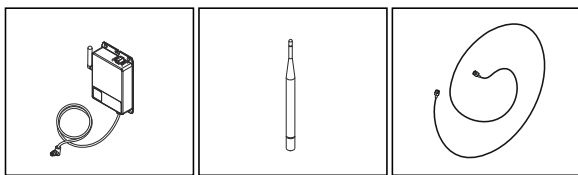
## 8. Montera ethernet-kopplingen.



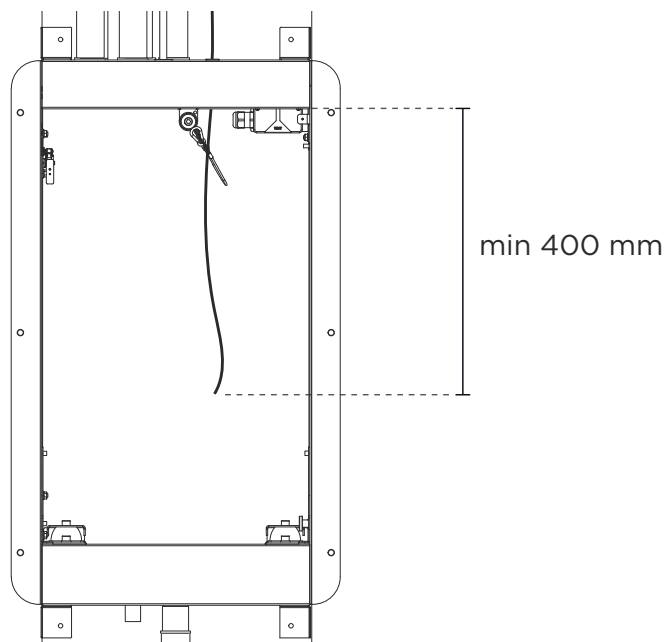
9. Anslut röret till kopplingen.



**Gäller endast för installation med Orbital Audio**

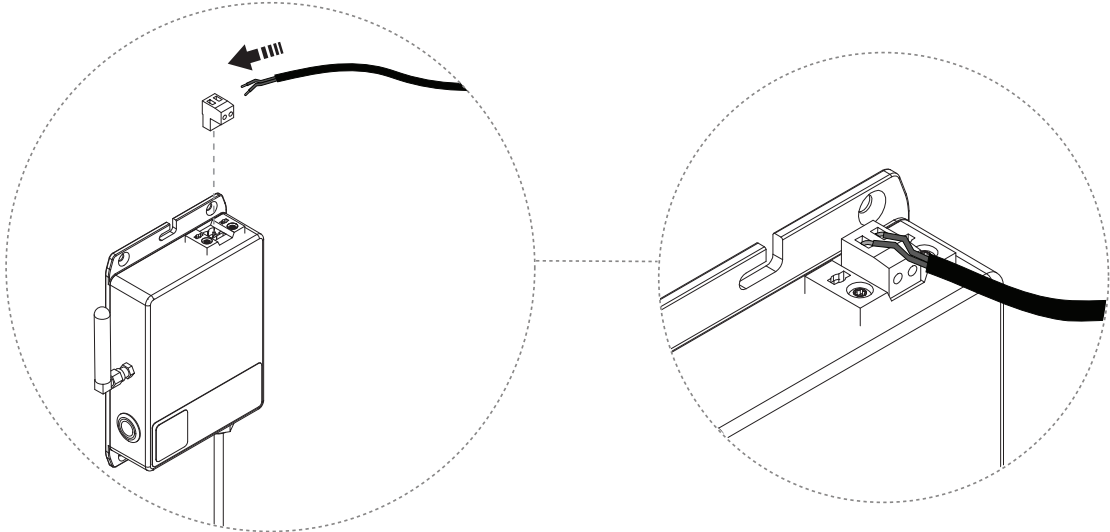


1. Kapa högtalarkabeln så att den når till förstärkaren. Behåll minst 400 mm.



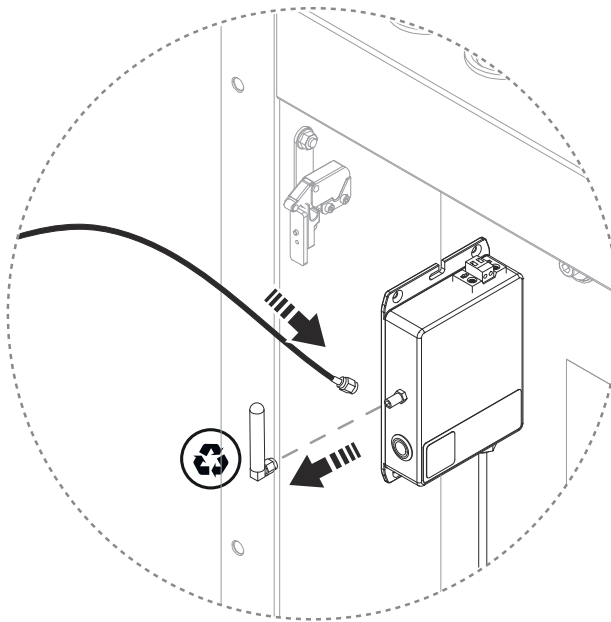
---

2. Skala högtalarkabeln och fäst den i förstärkaren.

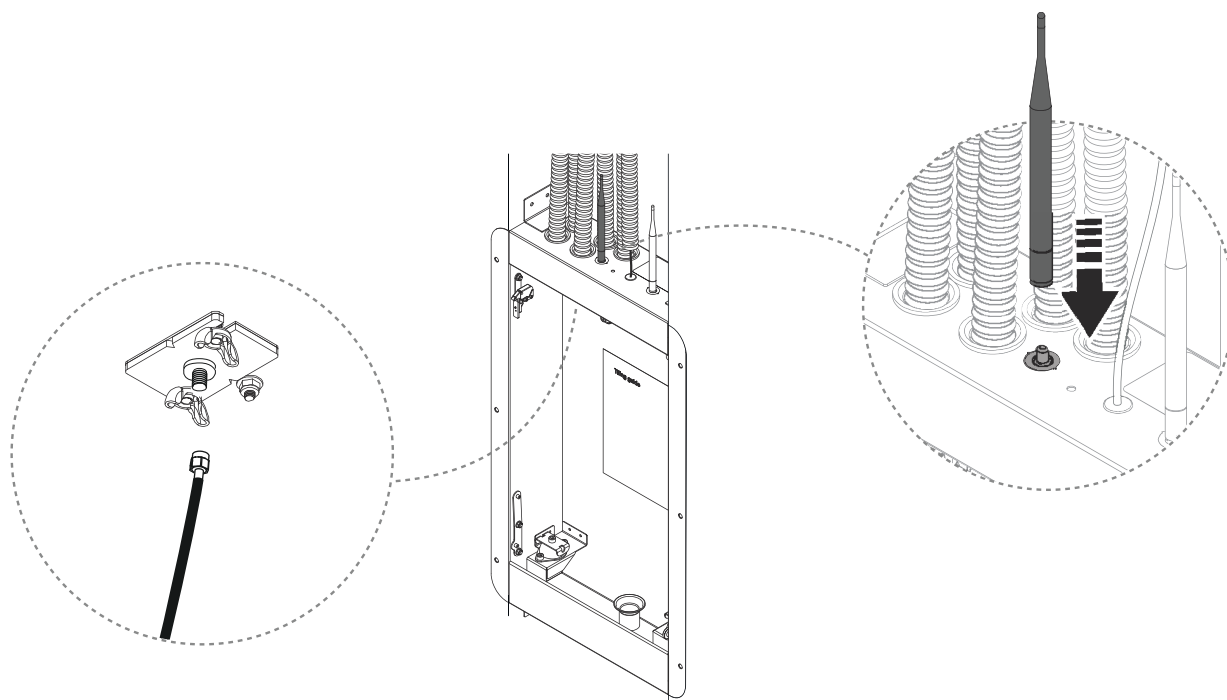


---

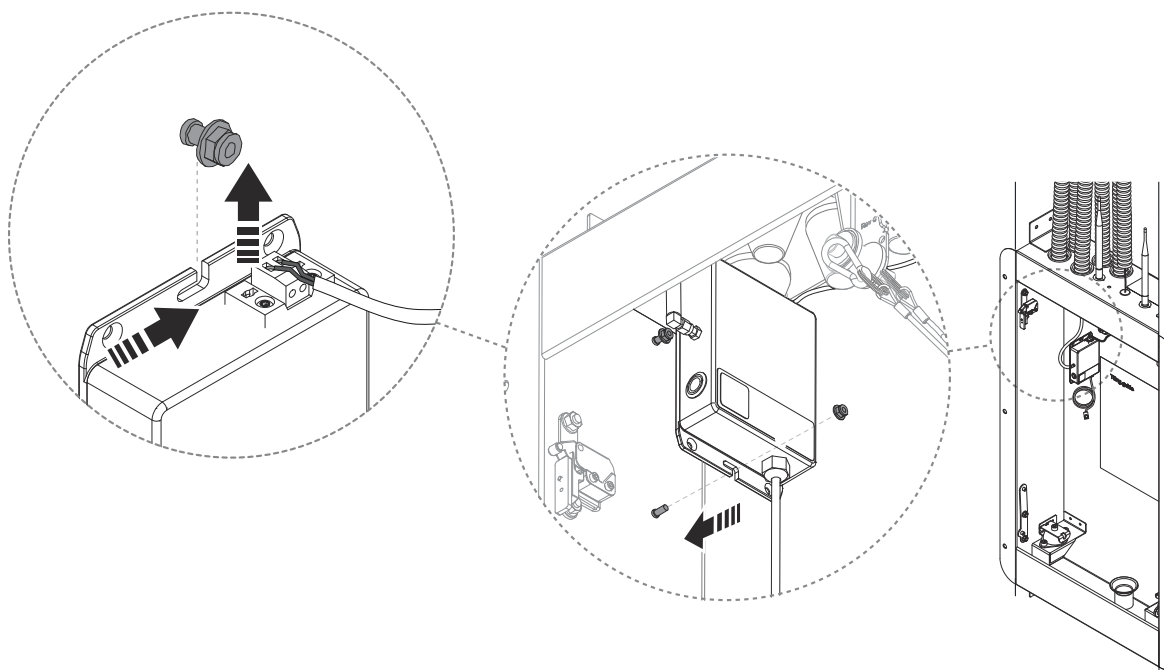
3. Ta bort stubbantennen från förstärkaren och ersätt med antennkabeln.



- 
4. Anslut antenkabeln till sprötantennen och och fäst antennen på ovsidan av Wall Box.



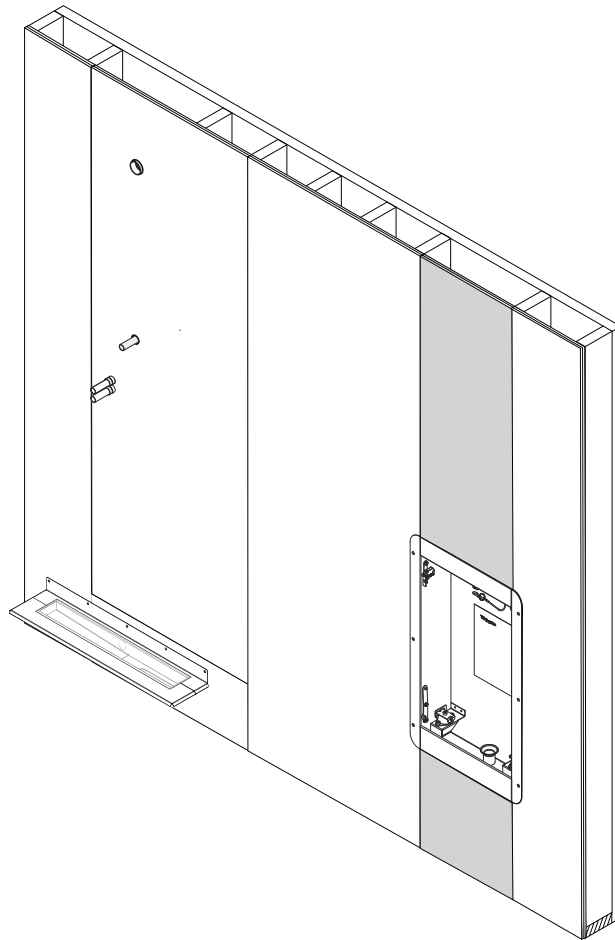
5. Montera förstärkaren i Wall Box genom att lossa muttern från det nedre fästet och gänga förstärkaren i det övre fästet. Fäst därefter den nedre muttern och skruva åt.



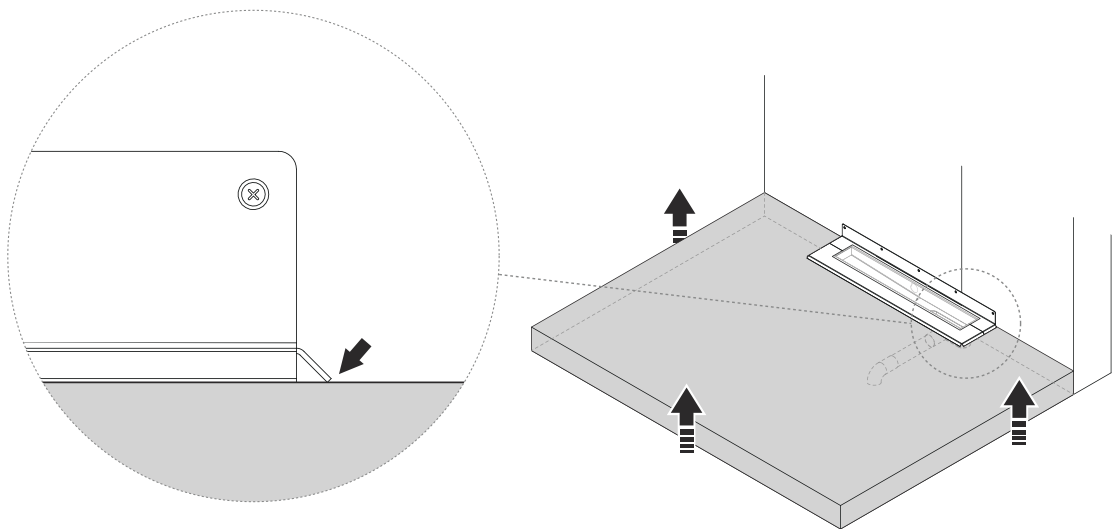


# Förberedelser kakling

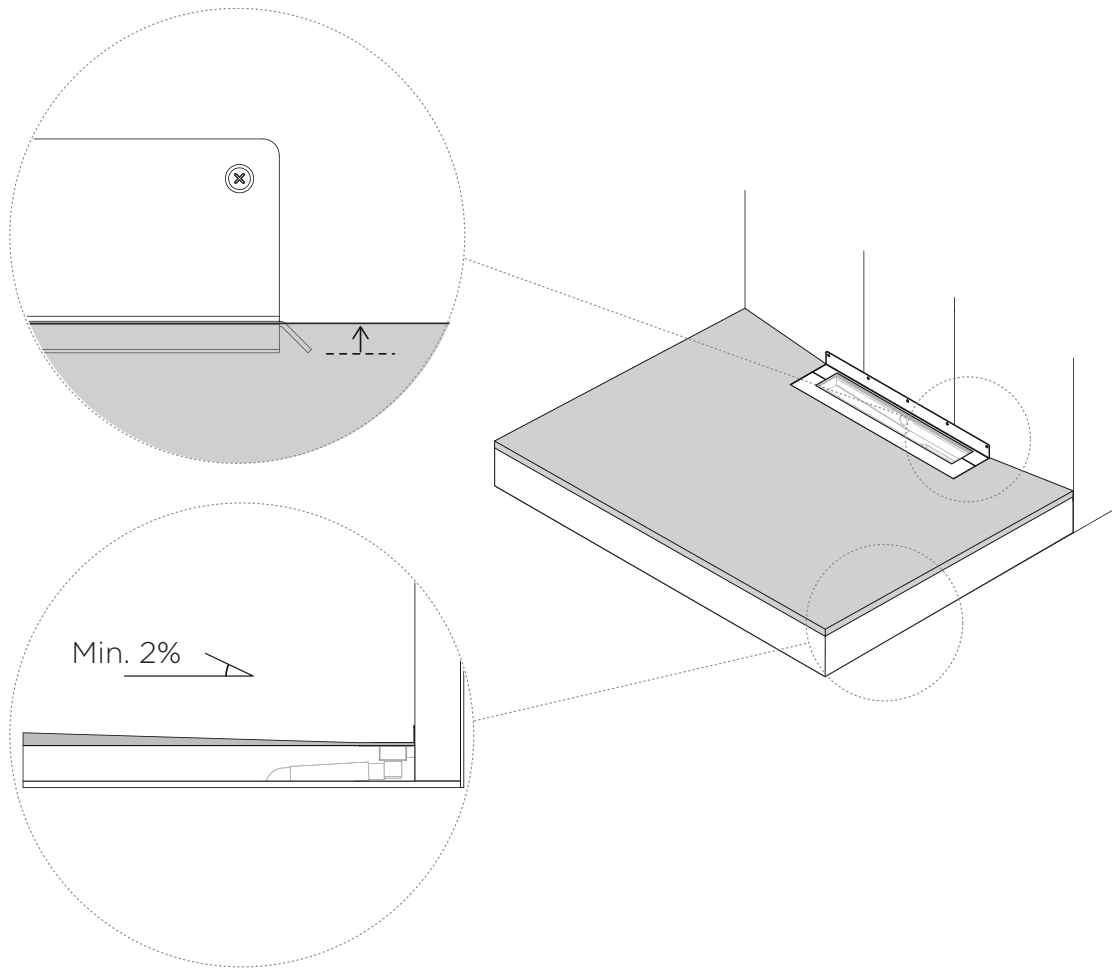
1. Montera resterande väggmaterial runt Wall Box.



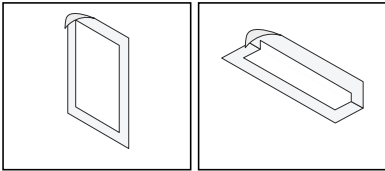
2. Bygg upp golvet enligt gällande branschregler till samma nivå som den undre kanten av den vikta kanten på golvarmaturens metallfläns.



3. Bygg upp golvet enligt gällande branschregler med en lutning på 2% mot golvarmaturen.



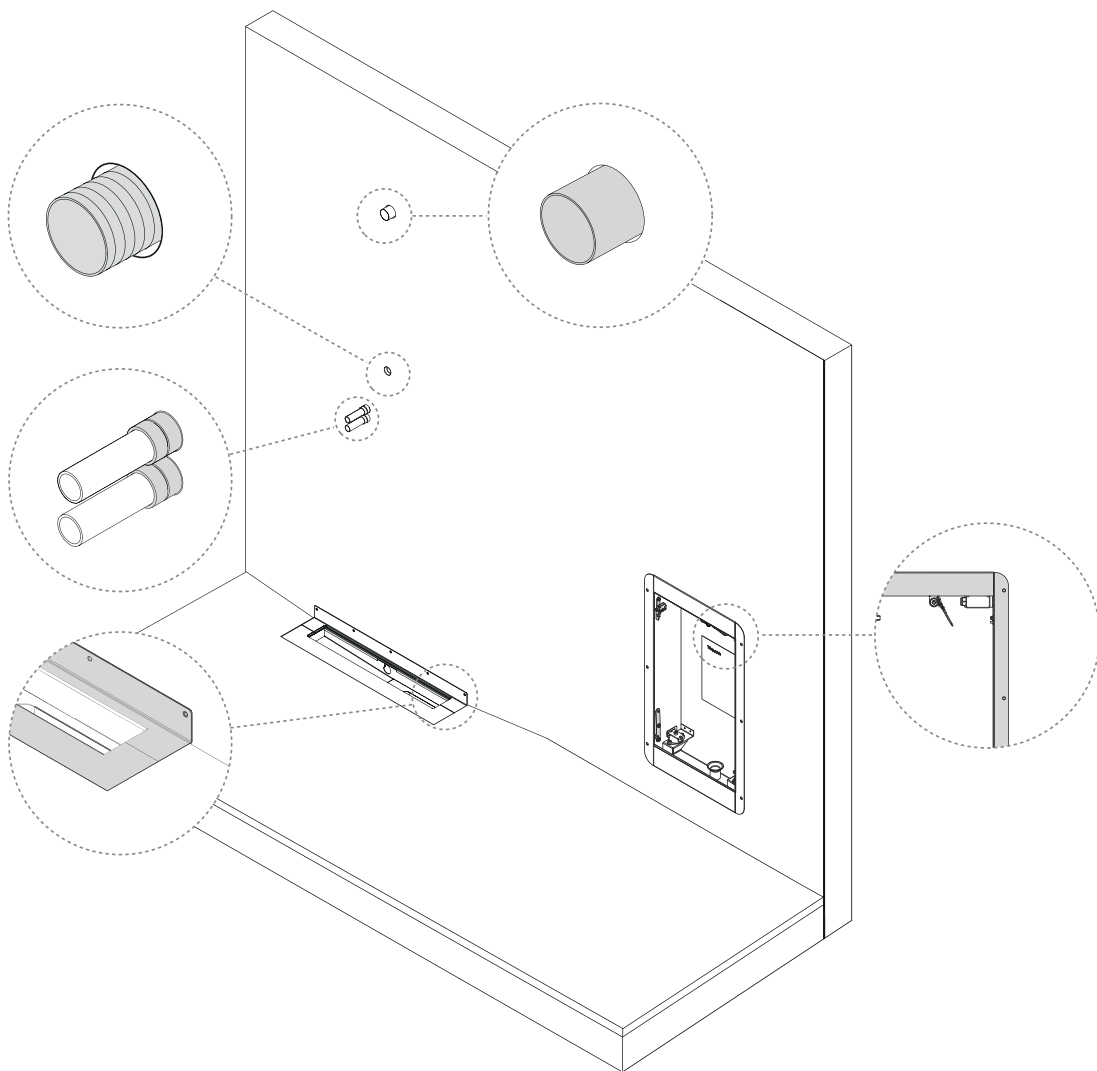
## Montera tätskikt



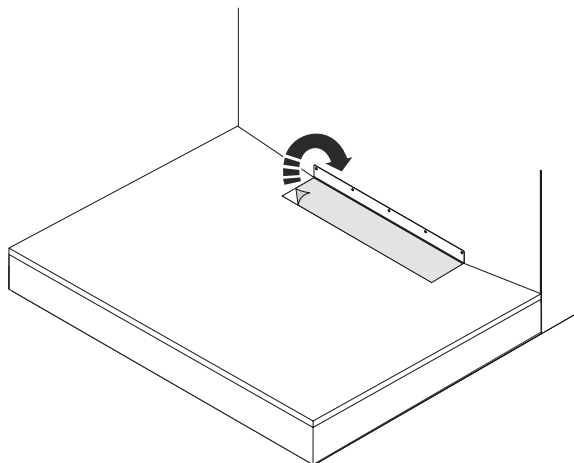
### Tillhandahålls av kunden:

- Rörmanschett för omkastare
- Rörmanschett för takdusch
- Rörmanschett för Control Dial

Tätskikt ska appliceras runt fyra genomföringar i väggen och på Wall Box samt golvarmaturens metallflänsar.



1. Ta bort skyddsfilm från golvarmaturen.

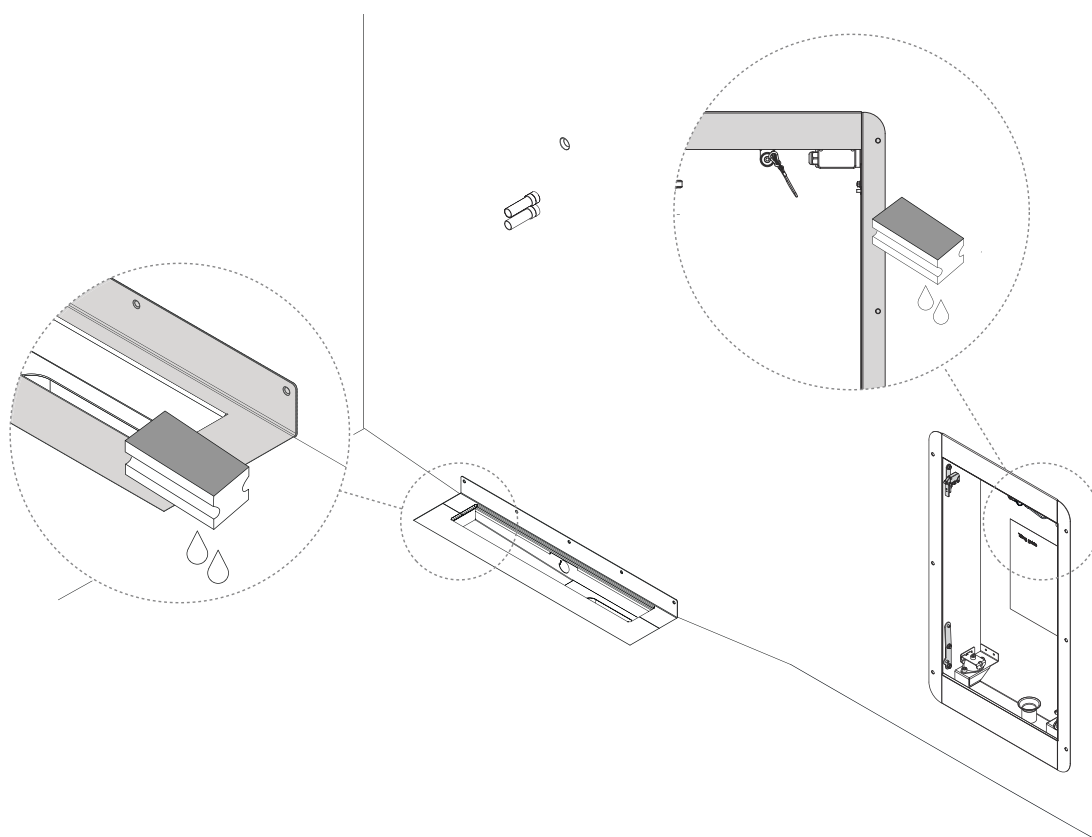


2. Mattslipa och rengör Wall Box och golvarmaturens metallflänsar med medföljande rengöringsservett, rödsprit eller liknande.



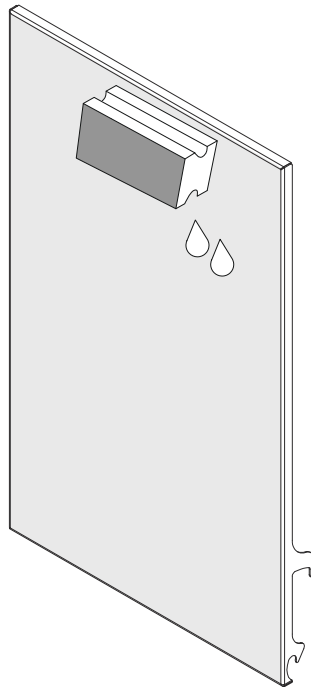
**OBS!**

För att uppnå optimal fästytta bör alla ytor vara rena och fria från smuts (t.ex. damm, syra, fett).



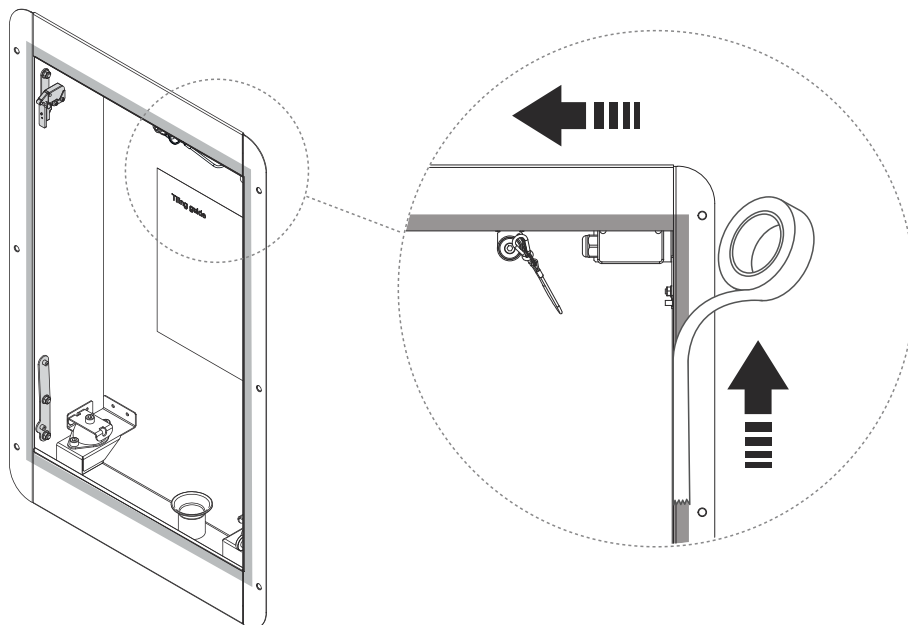
---

3. Rengör den kaklingsbara montageytan med lämpligt avfettningsmedel.

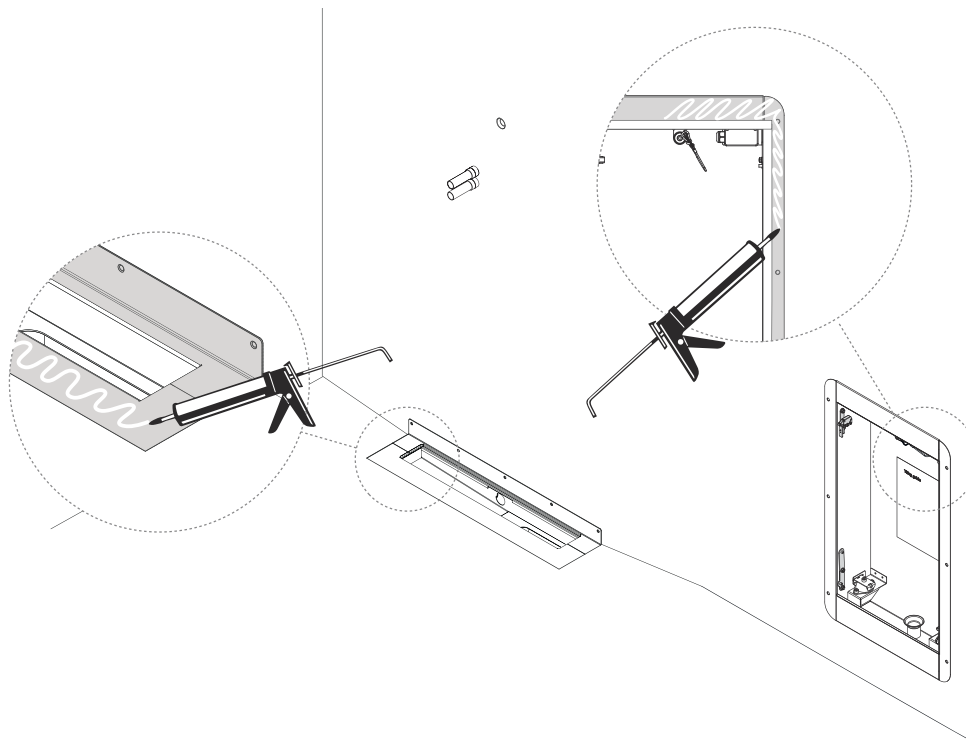


---

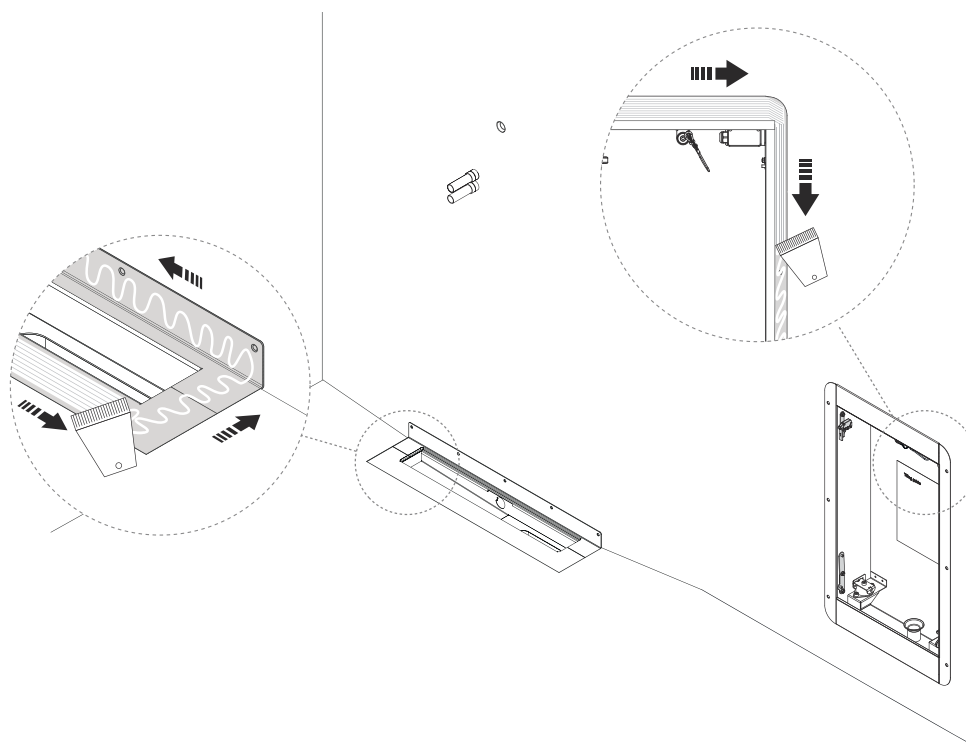
4. Maskera den svartlackade delen av Wall Box fläns med tejp.



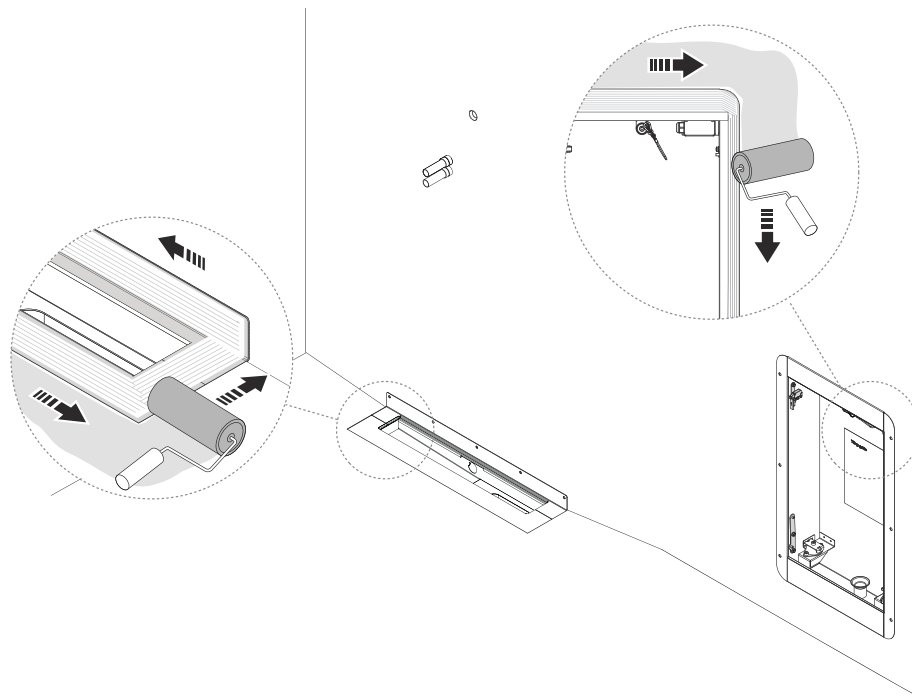
5. Applicera vattenfast lim på Wall Box och golvarmaturens metallflänsar.



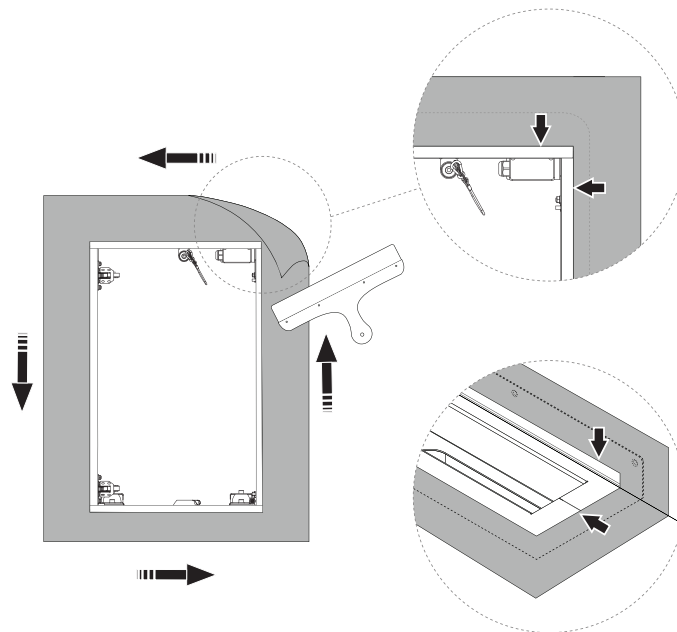
6. Sprid ut limmet med en fintandad limspridare eller pensel.



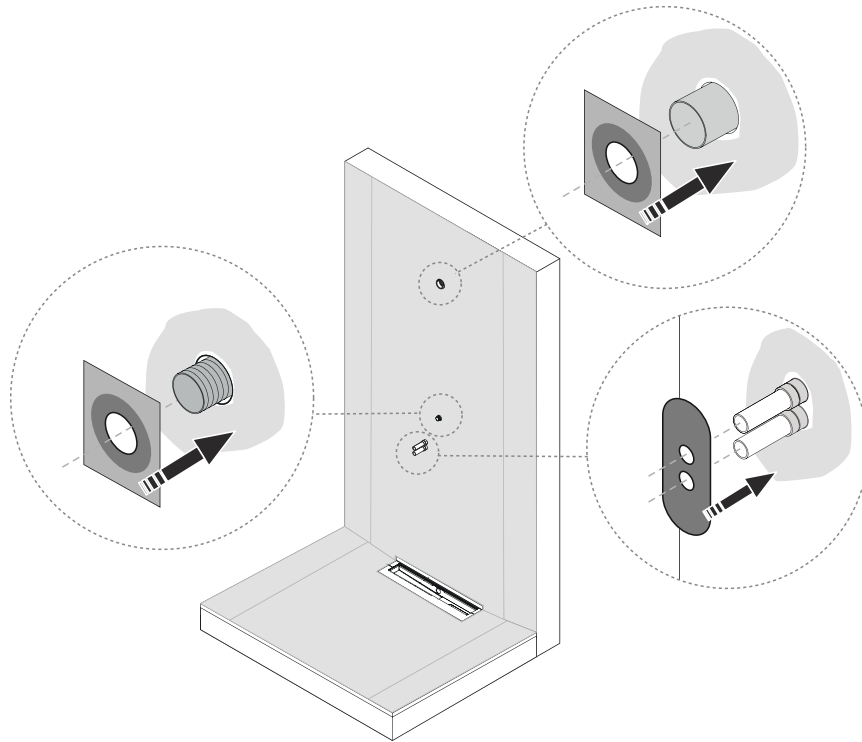
- 
7. Applicera lim på den övriga golv- och väggytan som Wall Box manchett och golvarmaturens manschett ska täcka.



- 
8. Montera de medföljande tätskiktsmanschetterna runt Wall Box och golvarmaturen. Stryk noggrant ut manschetterna och säkerställ att inga veck eller luftblåsor uppstår. Täck både golv och vägg när du monterar golvarmaturens tätskikt.

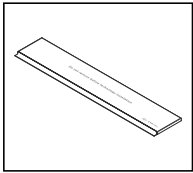


9. Montera rörmanschetter enligt vald tätskiktsleverantörs anvisning för att försluta runt alla rör genomföringar. Säkerställ att återstående ytor vattentätas enligt anvisningar från vald tätskiktsleverantör och gällande branschregler.



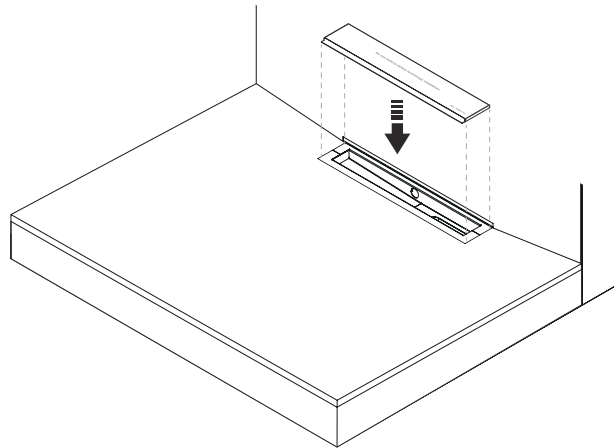


# Kakling

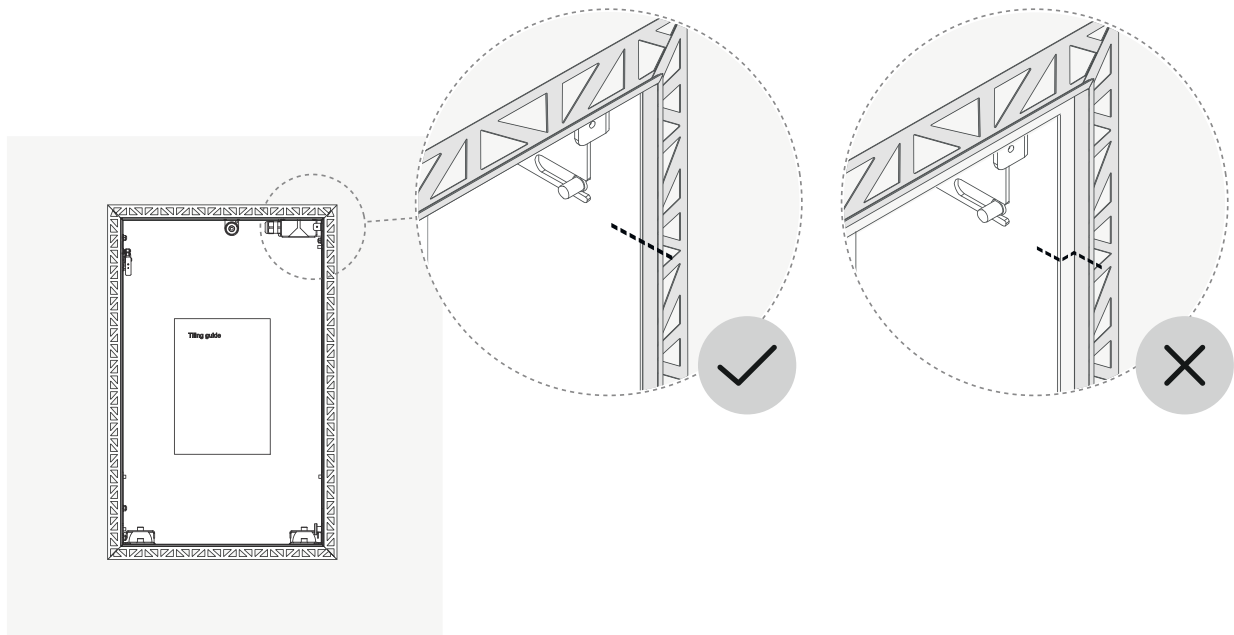


Kakeltjockleken på vägg och golv får vara max 10 mm.

1. Montera kakelrams-kitet.



2. Montera kakellisten kant i kant med insidan av Wall Box.

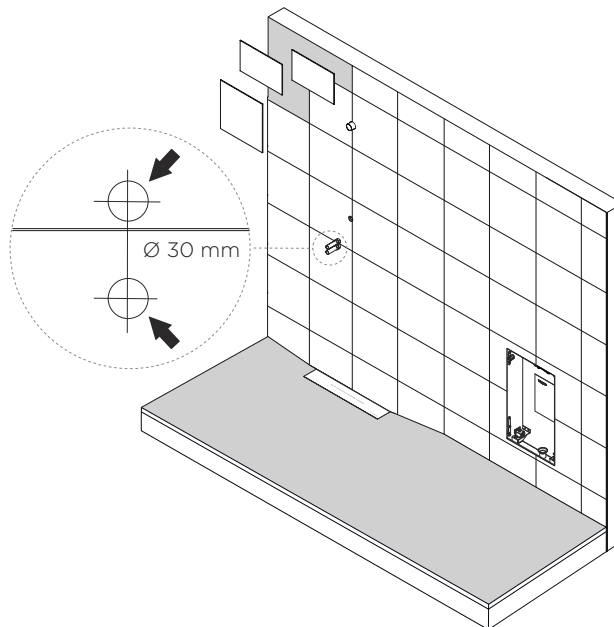


3. Montera kakel. Använd en borrar med max 30 mm för håltagning.



**OBSERVERA**

- Kapa inte PEX-rören. De behöver sticka ut inför kommande installationssteg.
- Om en större borrar används täcker inte omkastaren hålen.

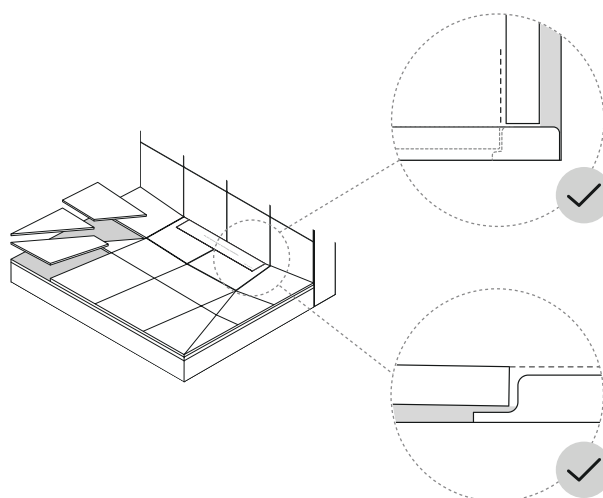


4. Kakelplattorna får inte täcka över golvsilen eftersom golvsilen måste kunna lyftas upp.



**NOTERA**

Kakelplattorna ska vara i nivå eller högre än armaturramen. För att uppnå detta måste kakelplattorna vara minst 8 mm i tjocklek.

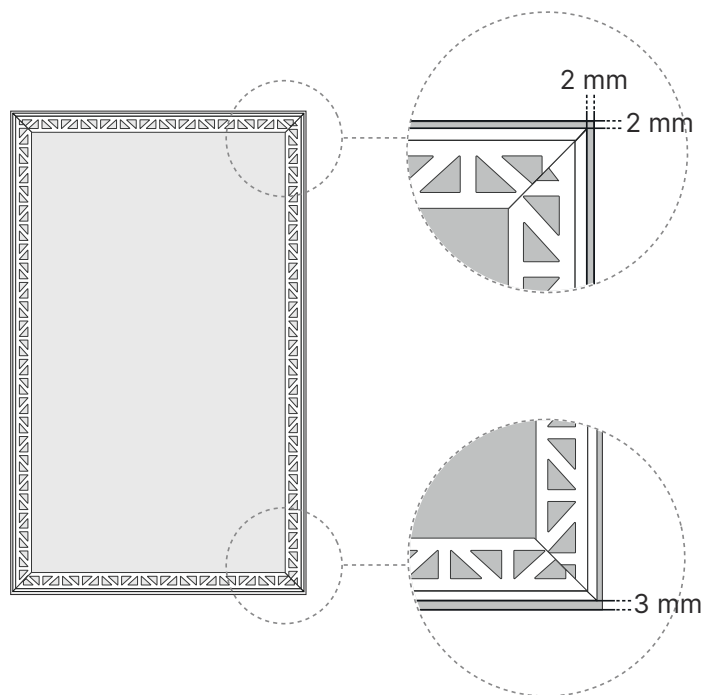


- 
5. Montera kakellist längs med dörrens kanter.

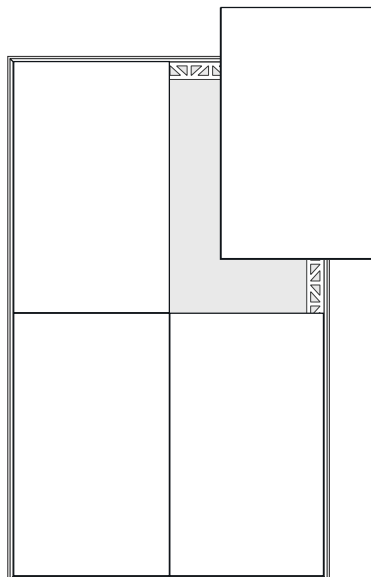


**NOTERA**

Avståndet mellan dörrens kakellist och kakellisten på väggen måste vara något större längs underkanten, för att säkerställa att dörren kan lutas.

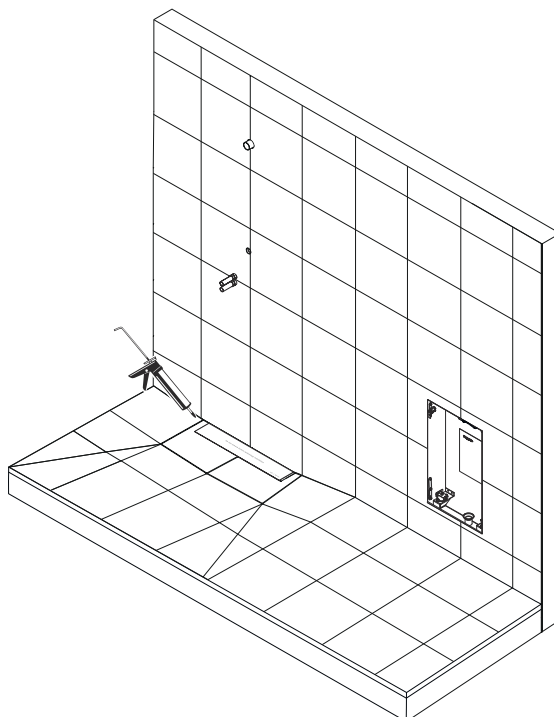


- 
6. Limma kakelplattorna på dörren med lim anpassat för ändamålet. Säkerställ att kakelplattornas djup är i samma nivå som de omgivande kakelplattorna.



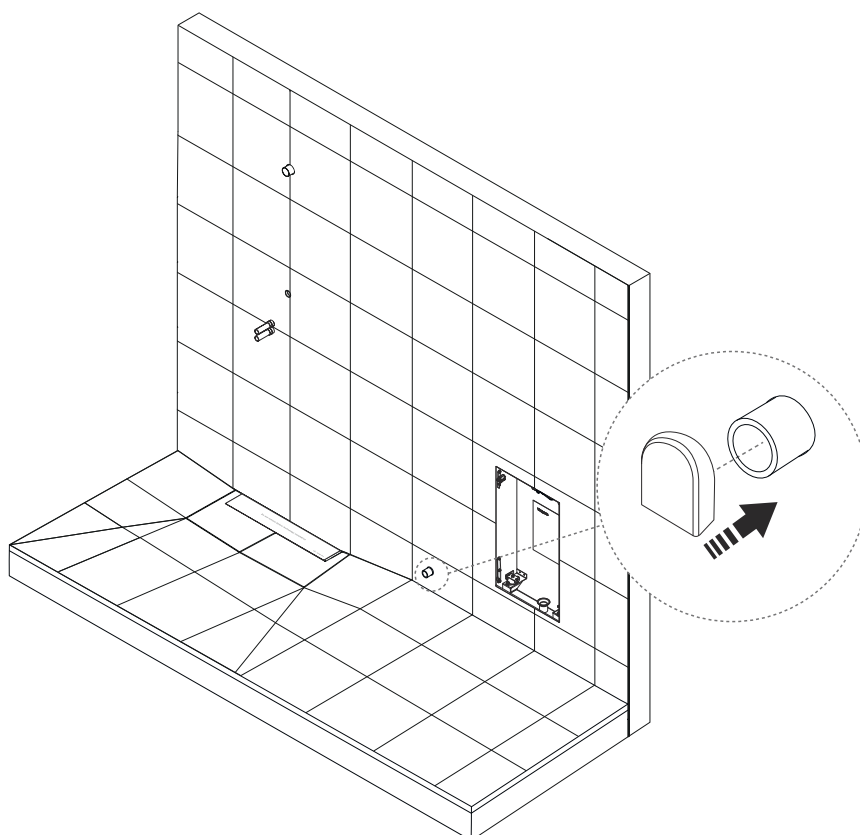
---

7. Applicera silikonfog runt golvarmaturen och i resterande badrum.



---

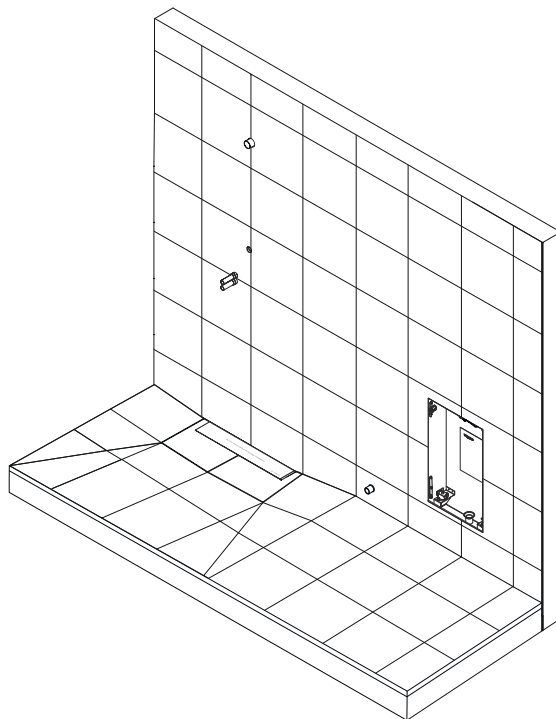
8. Sätt fast utloppsbrickan till läckagedräneringen.



---

## Fixture Installation slutförd.

Nästa steg är att installera Core, Control Dial, takdusch och handdusch (inklusive omkastare och handduschhållare). Se Technology Installation Manual för vidare instruktioner.



# ORBITAL



CERTIFIED SPACE TECHNOLOGY