



## **Fixture installation**

**Orbital Shower Hatch Tiled R3 (OS8733-E)**

5-06-0041 DA

udgivelsesdato 2025-01-30

Ophavsret © 2025, Orbital Systems

Alle rettigheder forbeholdes. Ingen del af dette dokument må reproducere eller kopieres i nogen form eller på nogen måde uden skriftlig tilladelse fra Orbital Systems. Den engelsksprogede version af dette dokument indeholder de originale instruktioner. Alle andre sprogversioner er oversættelser af de originale instruktioner.

## Indholdsfortegnelse

Tak for dit køb .....	4
Forudsætninger og godkendelser .....	4
Påfør vandtætningsmembran .....	5
For installationer uden for Sverige .....	5
Til installationer i Sverige .....	5
Garanti .....	6
Service .....	6
Systemoversigt .....	7
Teknisk specifikation .....	8
Installationsoversigt .....	9
Installationsmuligheder for Orbital Shower .....	9
Krav til Orbital Shower-konfigurationen .....	10
Tætningsmonteringer i vådzone .....	11
Installationsoversigt .....	12
Betingelser for optimal genanvendelse .....	14
Audio installation .....	15
Fixture Installation .....	16
Vigtige installationstrin .....	16
Komponentoversigt .....	17
Sætmål .....	20
Anbefalede Sætinstitutionsmål .....	21
Installationsscenario vist i manual .....	22
Forbered bruseområde .....	23
Monter afløb .....	27
Installer afløbsrør .....	31
Klargør installation af brusehovedet og omskifteren .....	33
Forbered Orbital Systems hovedbruser .....	36
Installation af Audio .....	37
Installer Wall Box .....	39
Rør og tilslutninger .....	42
Forbered til flisebelægning .....	49
Påfør vandtætningsmembran .....	51
Flisebelægning .....	57

# Tak for dit køb

Denne manual gælder for model OS8733-E.

📖 Læs Safety Guide, før installationen påbegyndes, eller før bruseren tages i brug.

Tak fordi du har købt Orbital Shower. For at nyde godt af bruserens fulde potentiale beder vi dig læse og følge anvisningerne i denne manual. Sørg for, at du fuldt ud forstår, hvordan du anvender denne bruser, og sørg ligeledes for, at den bliver behørigt vedligeholdt i overensstemmelse med anvisningerne i denne manual. Smid ikke denne manual væk. Sørg for at have den ved hånden til fremtidig konsultation. Denne vejledning gælder alle bruservarianter. Hvor relevant vises i denne vejledning kun Orbital Systems hoved- og håndbruservarianten.

## Forudsætninger og godkendelser

Orbital Shower er CE-mærket på baggrund af certifikat og testrapporter fra tredjepartslab.



De dele, der indgår i installationen af systemet, opfylder de svenske brancheregler for vandtætning. Installation i Sverige skal udføres i overensstemmelse med brancheforordningerne Branschregler; Säker Vatteninstallation og Byggkeramikrådets branschregler för våtrum. Installationsvejledningen til Orbital-bruseren er godkendt organisationen Säker Vatten.

Core R3 opfylder de svenske branchekrav vedrørende tilbageløb i henhold til SS-EN 1717 uden behov for yderligere produkter eller foranstaltninger. Dette gælder også i tilfælde, hvor Core monteres inden for vandspejlets afstand på toilettet eller bidetet.



**Accepterad**  
monteringsanvisning  
2021:1

# Påfør vandtætningsmembran

## For installationer uden for Sverige

Følgende kapitel beskriver en generel vandtætningsmembranprocedure for installation af Orbital-bruseren i et vådrumsområde. Branchereglerne for påføring af vandtætningsmembran i vådrum skal følges.

## Til installationer i Sverige

Følgende vandtætningsmembraner er godkendt i henhold til svenske lovgivning. Vælg en af følgende, og gå til <http://publiccert.ri.se/sv/Product/Index/C900374?key=PID024128> for at få separate instruktioner om, hvordan du anvender den valgte vandtætningsmembran.



Følgende tætningslag til indbygningsboks og gulvarmatur er branchegodkendte i henhold til Säker Vattens afdelingsregler (<https://www.sakervatten.se/branschreglerna>):

- Adda system F
- Ardex Tricom /A7+A8
- Bostik Pro
- Bostik Universal
- Casco Folie
- Centro CE TM#F System
- Ecodur foliesystem
- FF Kakel foliesystem
- GKH F-System
- KERABLOCK TEX 750
- Kerasafe+
- LIP Foliesystem 27
- Mapeguard WP 90, WP 200
- Midun foliesystem
- Mira Vapourmat
- PCI VG2014 Foliesystem
- Schönox WSF
- Sense Pro system F
- Sopro AEB 815
- Weber TEC Foliesystem
- ZebraSystem F1

## Garanti

For oplysninger om garanti og ansvar for defekter, besøg venligst Orbital Systems web <https://orbital-systems.com/dk>



## Service

Orbital Systems og vores team af eksperter, står til rådighed for at være dig behjælpelig, hvis du får brug for rådgivning om produkter, oplever problemer, har brug for at købe reservedele eller vil arrangere et servicebesøg.

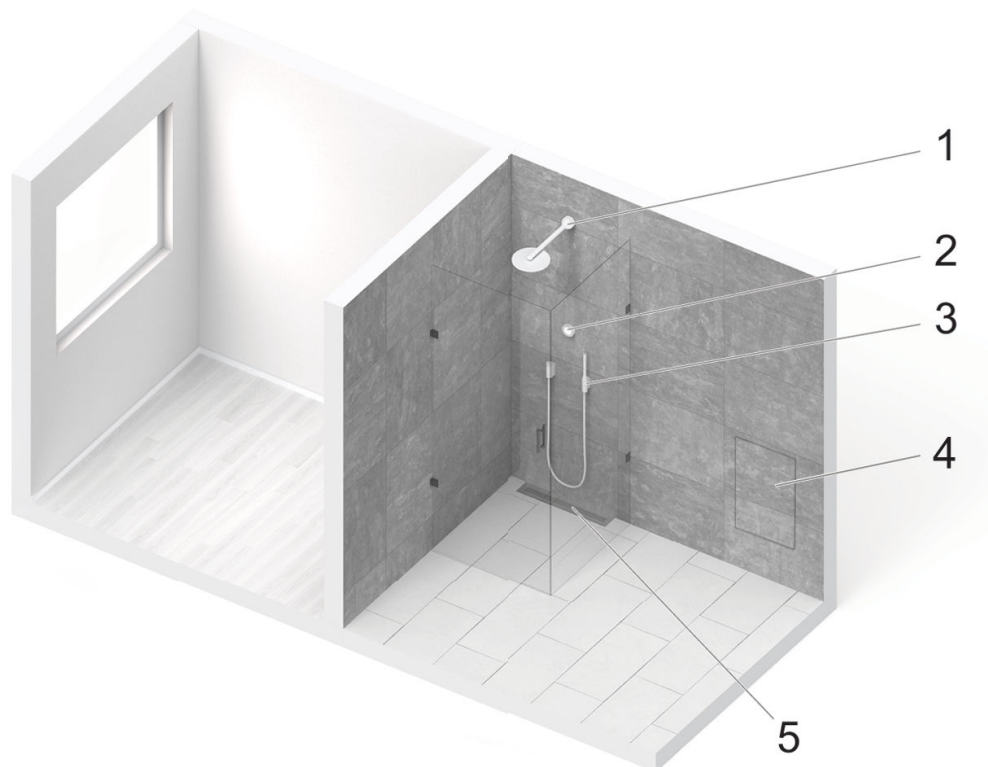
Reparationer skal udelukkende udføres af Orbital Systems.

## Kontakt os

- [support@orbital-systems.com](mailto:support@orbital-systems.com)
- [www.orbital-systems.com](http://www.orbital-systems.com)

# Systemoversigt

## Orbital Shower Hatch Tiled R3 (OS8733-E)



1. Brusehoved
2. Control Dial
3. Håndbrusersæt (håndbruser, omskifter og holder)
4. Orbital Shower Core (RSK 835 91 20) og Wall Box (RSK 829 52 94), placeret i eller uden for bruserområdet
5. Afløbsenhed (RSK 711 54 63) og udløbsenhed (RSK 711 99 33)

Klargøring og installation af bruserområdet (herunder rørføring, tilslutninger, vandtætning og fliselægning), installation af Wall Box (4) og afløb (5) beskrives i Fixture installation manual.

Installation af Orbital Shower Core (4), Control Dial (2), brusehovedet (1) og håndbrusersættet (3) er beskrevet i Technology installation manual. Betjening af bruseren er beskrevet i User Guide.

# Teknisk specifikation

## Opkobling

Internetforbindelse: Adgangskodebeskyttet Wi-Fi 2,4 GHz / 5 GHz eller Ethernet.

## Elforsyning

Sikringsgruppe: En pr. bruser påkrævet.

Spænding og strømstyrke: Enfaset, 230VAC / 50-60 Hz / 16A \*

Strømforsyning fast ledning: Min. 2,5 mm<sup>2</sup> (beregnet til kredsløb på 16 A)

## VVS/vand

Indgående vandforsyningstilslutninger: Adskil varm og kold, 2x hun G 1/2" drejemøtrik.

Indgående koldt vandstemp. (min.-maks.): 4-25 °C

Indgående varmt vandstemp. (min.-maks.): 50-65 °C

Maksimalt arbejdstryk for hanevand: PN10

Vandtryk: 2-10 bar

Forsyningstrykket er det grundlæggende krav til bruserstrømmen:

- 2 bar: 7,5 liter/min.
- 3 bar: 9,5 liter/min.
- 4 bar: 11 liter/min.

Indløbsgennemstrømning: 9 liter/minut pr. indløb varmt og koldt

Vandhårdhed: 3°dH-14°dH eller en samlet hårdhed på 53-250 mg CaCO<sub>3</sub>/liter

Jernindhold i vand: <0,3 mg/liter

*\* Brug af en lavere sikring resulterer i lavere vandgennemstrømning:*

10A = 6 liter/min

13A = 8 liter/min

16A = 12 liter/min

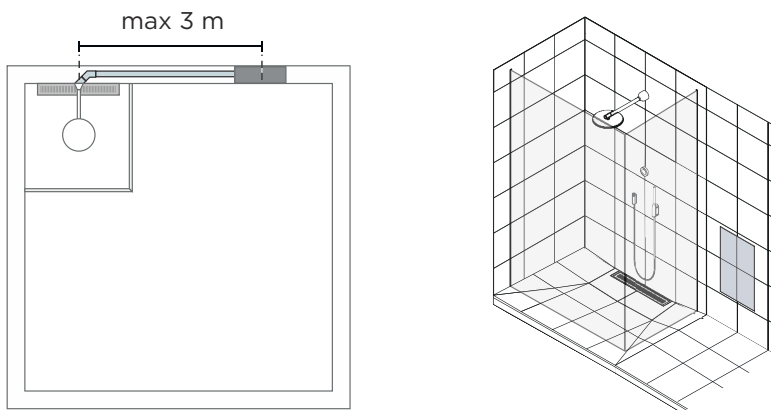


# Installationsoversigt

## Installationsmuligheder for Orbital Shower

Orbital Hatch Tiled kan installeres inden for eller uden for bruseområdet, eller i et rum uden vandtæt gulv. Afstanden mellem midten af den orbitale bruserkerne og midten af afløbsenheden kan maksimalt være 3000 mm.

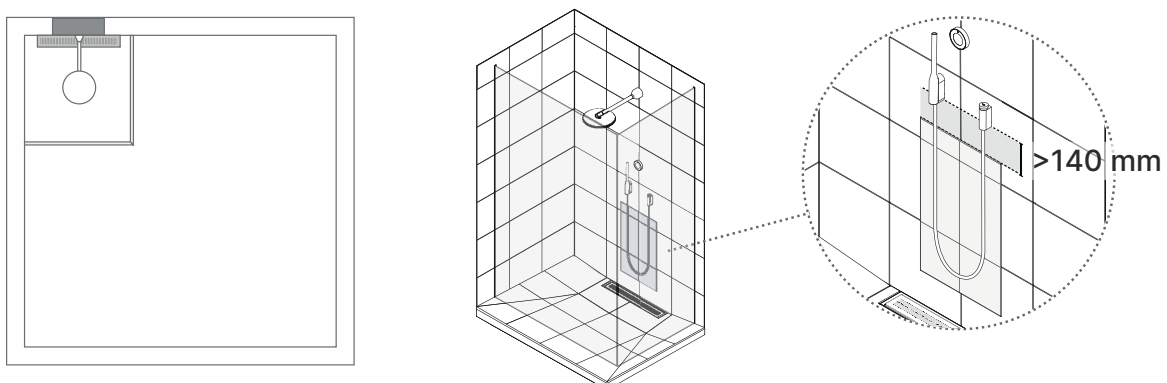
Eventuelle bøjninger i rør og slanger, der går til og fra Core, skal opbygges med 45° vinkler. For at opnå en bøjning på f.eks. 90° skal der bruges to 45° bøjninger. Der må ikke anvendes mere end seks 45° bøjninger ved montering af Orbital Shower. Disse begrænsninger gælder for både vandrette og lodrette bøjninger.



### BEMÆRK

Ved installation af Core i bruseområdet:

- Afstanden fra toppen af døren til bunden af omlederen skal være minimum 140 mm, for at sikre at døren kan vippes åben.
- Vi anbefaler at placere omlederen til højre for håndbruserholderen for at sikre tilstrækkelig plads til tilslutninger til Core.





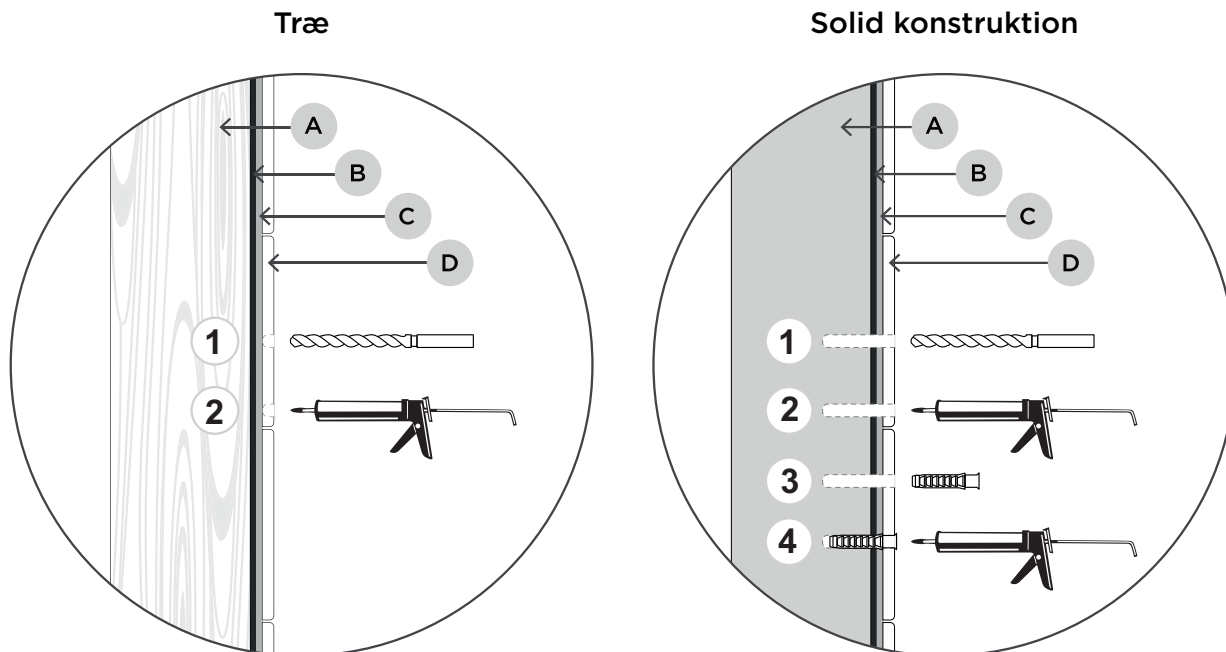
# Tætningsmonteringer i vådzone

Forsagl borehullerne i henhold til branchereglerne.



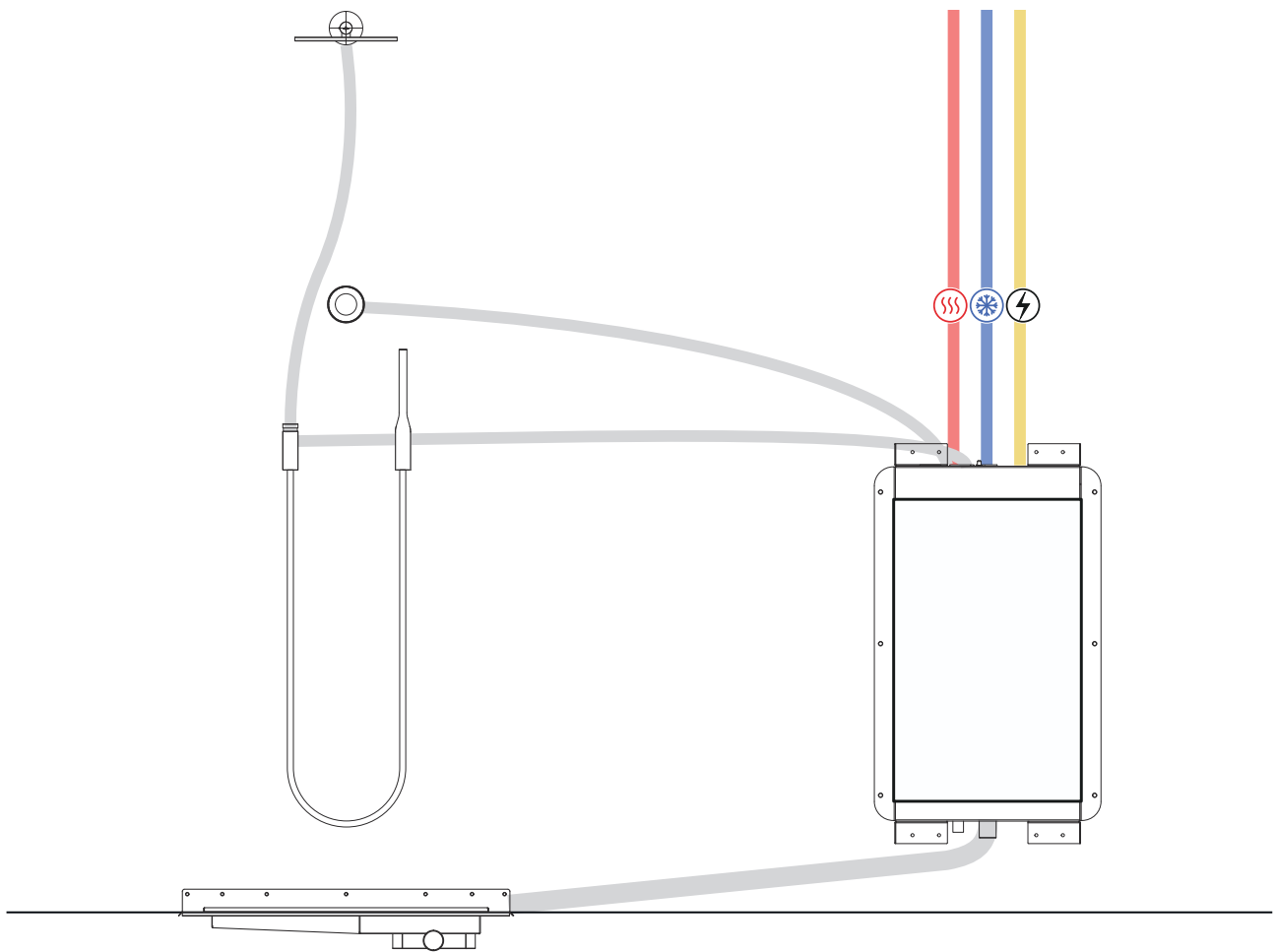
## PAS PÅ

Installation i Sverige skal udføres i henhold til industriregler Säker Vatten. Alle monteringer i vådzone skal tætnes mod vandtætningslaget på væggen eller gulvet. Tætningsmaterialet skal klæbe til underlaget og være vandafvisende, formbestandigt og ældningsbestandigt.



- **A:** Træ/beton
- **B:** Vandtætningsmembran
- **C:** Fliseklæb
- **D:** Flise

## Installationsoversigt



### VIGTIGT

Billedet er en principskitse og bør ikke bruges som installationsscenario.

Wall Box skal også være udstyret med en lækageindikator.

Dimensioner på avløbsenhed HxBxD: 192 x 812 x 184 mm

Afløbstilslutning: Ø75 mm

### Bruserudgaver:

**A:** Orbital Systems hoved- og håndbruser

**B:** Orbital Systems hovedbruser

**C:** Tredjeparts brusehoved og håndbruser \*

**\* Følgende krav gælder ved valg af tredjepartskomponenter. Kontakt Orbital Support for mere detaljerede oplysninger.**

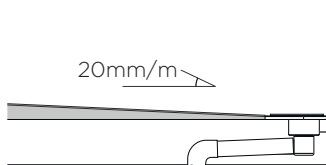
- Brusehoveder og omskifter, der bruges sammen med Orbital Shower, må ikke have nogen flowbegrænsere.
- Brusehoveder og omskifter, der bruges sammen med Orbital Shower, skal have så lavt modtryk som muligt. For højt modtryk vil resultere i svagere vandgennemstrømning, kortere filterlevetid og en højere pumpelyd.
- Brusehoveder og omskifter skal helst hver for sig have et modtryk på mindre end 1 bar ved en vandgennemstrømning på 12 liter/min og mindre end 0,7 bar ved 10 liter/min.
- Orbital Systems anbefaler at bruge omskiftere, der er designet til vægintegration, og som ikke lukker vandvejen, når der skiftes mellem udløbene. Med andre ord, hvis bruseren kører, og omskifteren er placeret mellem to udløb, skal der stadig strømme vand ud af begge disse udløb.

## Betingelser for optimal genanvendelse

Forberedelsen af bruseområdet er **afgørende** for en effektiv recirkulation af vandet. De følgende tre nøgelfaktorer gør det muligt for bruseren at nå sit fulde potentiale og maksimere vandbesparelserne:

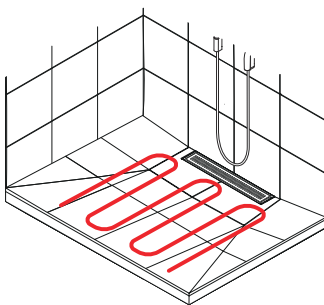
### Gulvhældning

En korrekt hældning er afgørende for at sikre, at vandet strømmer effektivt mod afløbet. Vi anbefaler at lave en hældning på 20 mm/m.



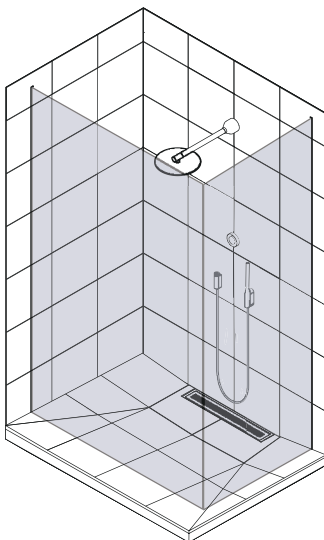
### Gulvvarme

Gulvvarme i bruseområdet hjælper med at reducere vandkølingen. Vi anbefaler, at gulvvarmen placeres så tæt på gulvvarmaturet som muligt.



### Et helt lukket bruseområde

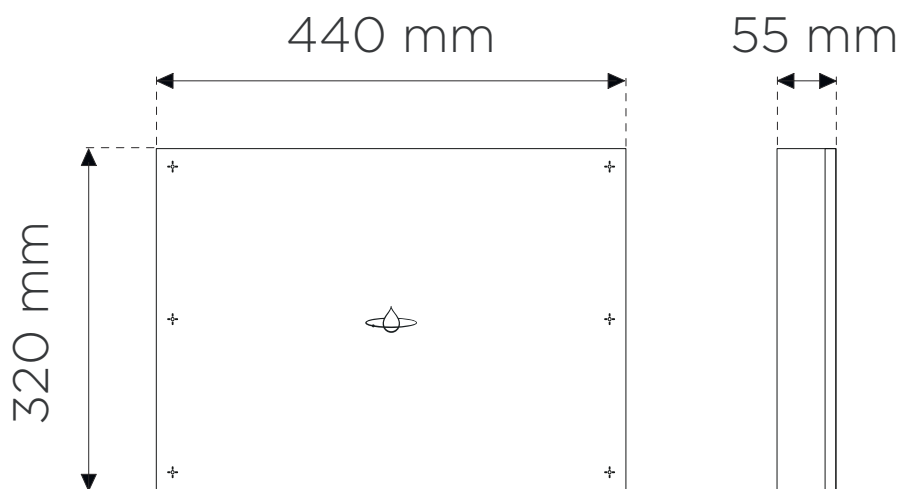
Ved at skabe en lukket brusezone minimeres varmetabet betydeligt. Det er vigtigt at sørge for, at brusevægge og døre går hele vejen ned til gulvet.



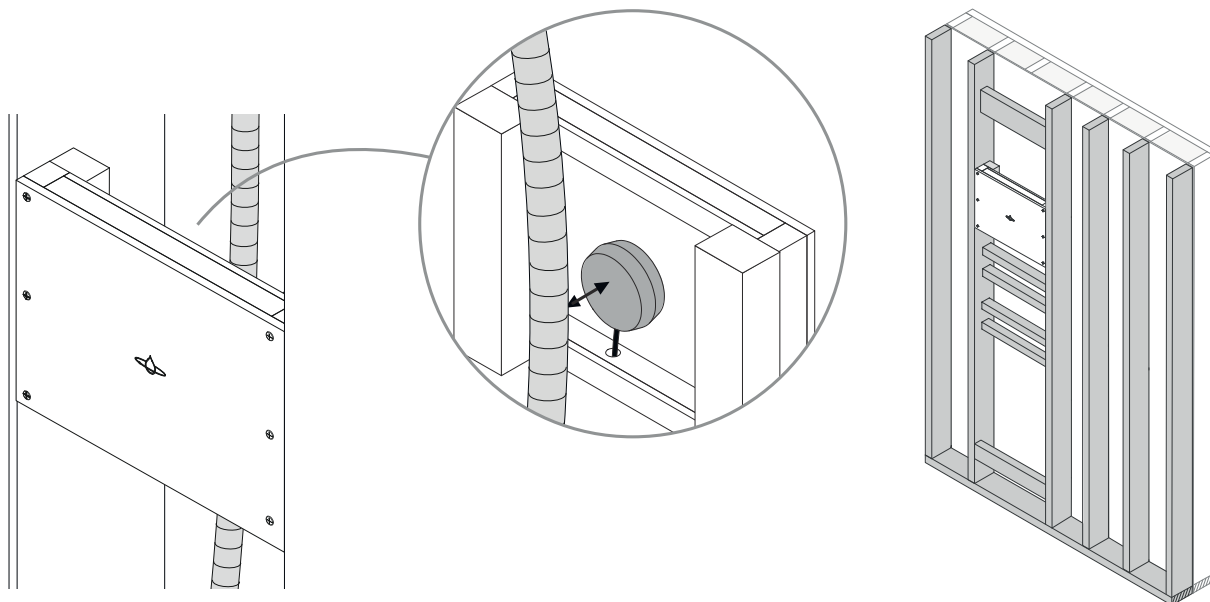
## Audio installation

Denne information gælder kun for installation med Orbital Audio, som er et valgfrit tillægsprodukt.

### Installationsmål



- **Sørg for, at der er fri plads omkring højttaleren, og at den ikke berører nogen slanger, der er installeret bag Audio Fixture.**
- For at optimere lydoplevelsen og reducere risikoen for, at lyden spredes til et tilstødende rum, anbefaler vi, at der bygges en ny indervæg i bruseområdet.



# Fixture Installation

## Vigtige installationstrin

Læs følgende instruktioner omhyggeligt. Nummeret bruges som reference i de installationstrin, hvor instruktionen er gældende.



**1**

Ved installation i Sverige skal installationen udføres i henhold til gældende Säker Vatten-brancheregler:

- Afløbsrøret skal slutte i et vådzoneområde med en fugtbarriere og et gulvafløb, men kan ikke slutte inde i bruserummet. Lækindikatorens indvendige diameter skal være mindst 20 mm. Udløbet må ikke placeres tættere end 60 mm fra gulvets eller den tilstødende vægts vandtætningslag.
- Afløbsrøret skal installeres med fald fra elementkabinettet og ned mod gulvet.
- Omløbet må ikke være deformt. Deformation kan forårsage vandlækage.
- Ledningen fra lækindikatoren skal renses, så utæt vand ikke forhindres i at løbe ud.



**2**

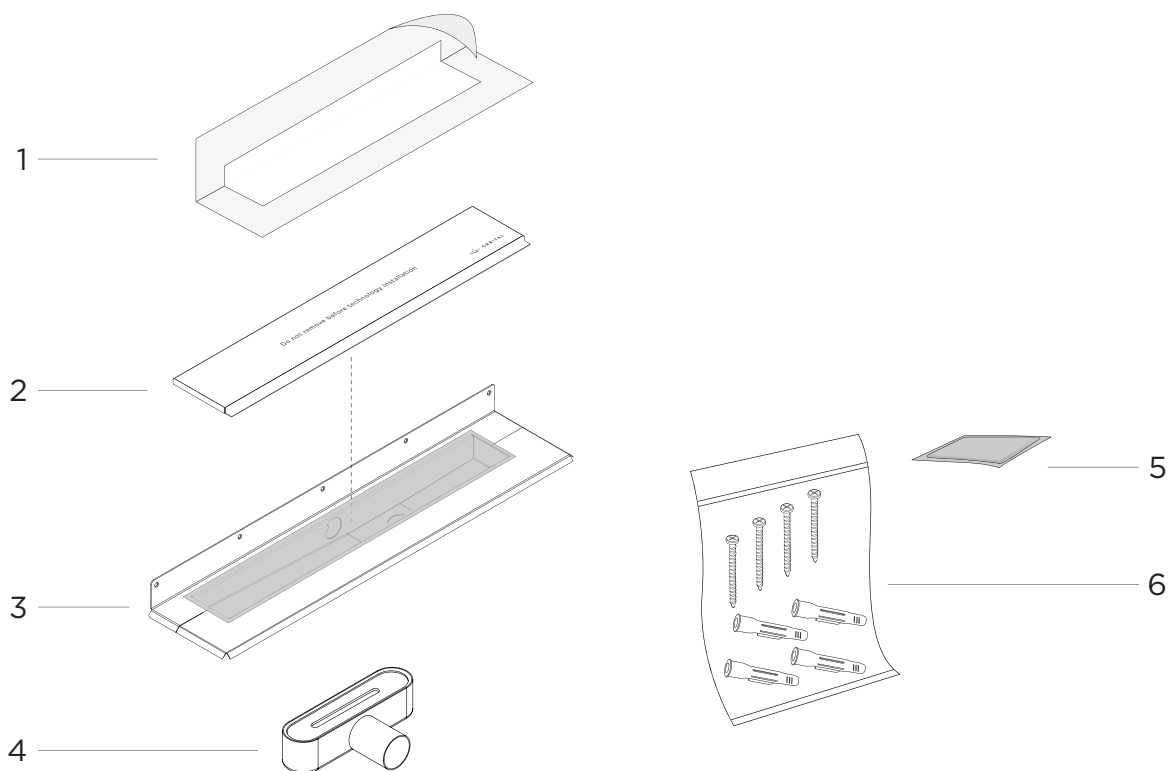
Ved installation i Sverige skal installationen udføres i henhold til gældende Säker Vatten-brancheregler:

- Der udlægges spildevandsledning med fald i hele ledningens længde.
- Spildevandsledninger skal etableres under hensyntagen til de bevægelser, der kan forventes i anlægsperioden og under drift. Fastgørelsesanordninger til kabler skal monteres og placeres i henhold til leverandørens installationsvejledning. En fastgørelsesanordning må højst placeres 200 mm fra gulvafløbet.
- Ved rør, der skal indstøbes, fastgørelsesanordninger i henhold til leverandørens installationsvejledning, alternativt ved alle forgreningsrør, muffer, bøjninger, aflejringer og på lige sektioner i et tilstrækkeligt omfang til at forhindre, at rørets position ændrer sig.



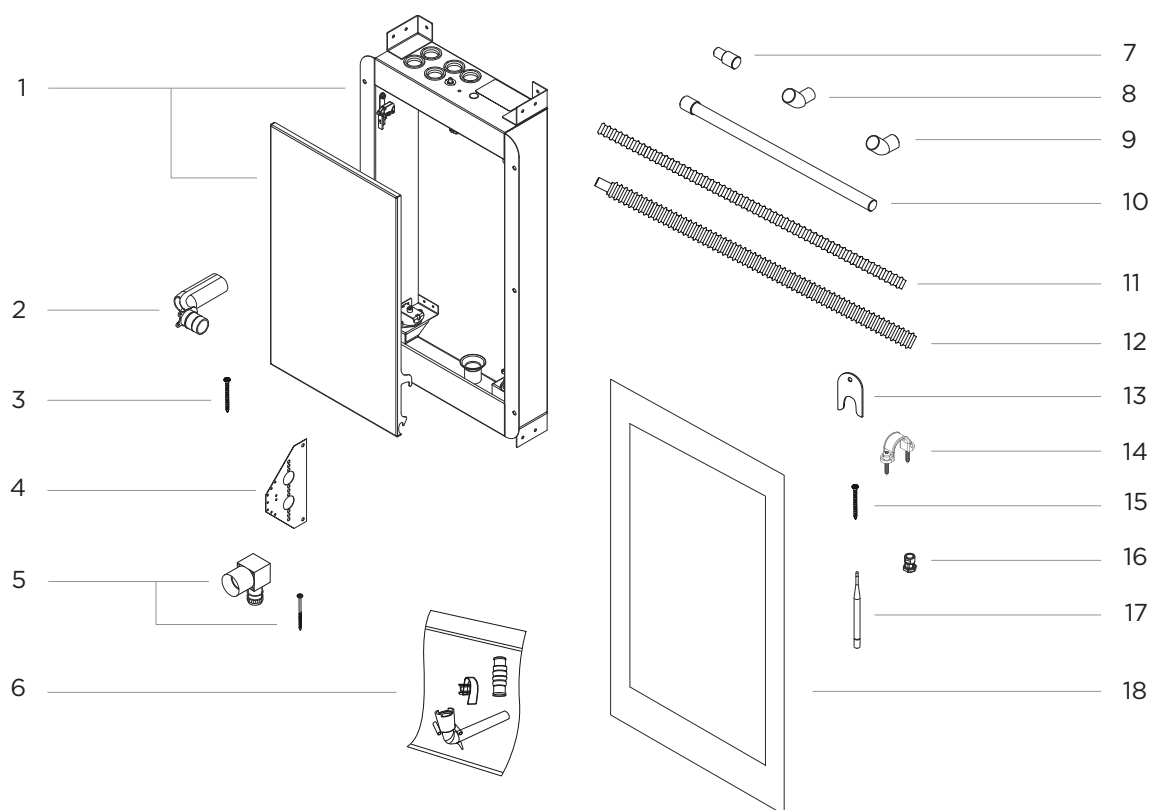
# Komponentoversigt

## Fixture kit - gulv



1. Afløbsvandtætningsmembran, 1x
2. Fliserammesæt, 1x
3. Afløbsenhed (RSK 711 54 63) + skruer, x7
4. Udløbsenhed (RSK 711 99 33) , 1x
5. Renseserviet, 1x
6. Skruе- og propsæt, 1x

## Fixture kit - væg

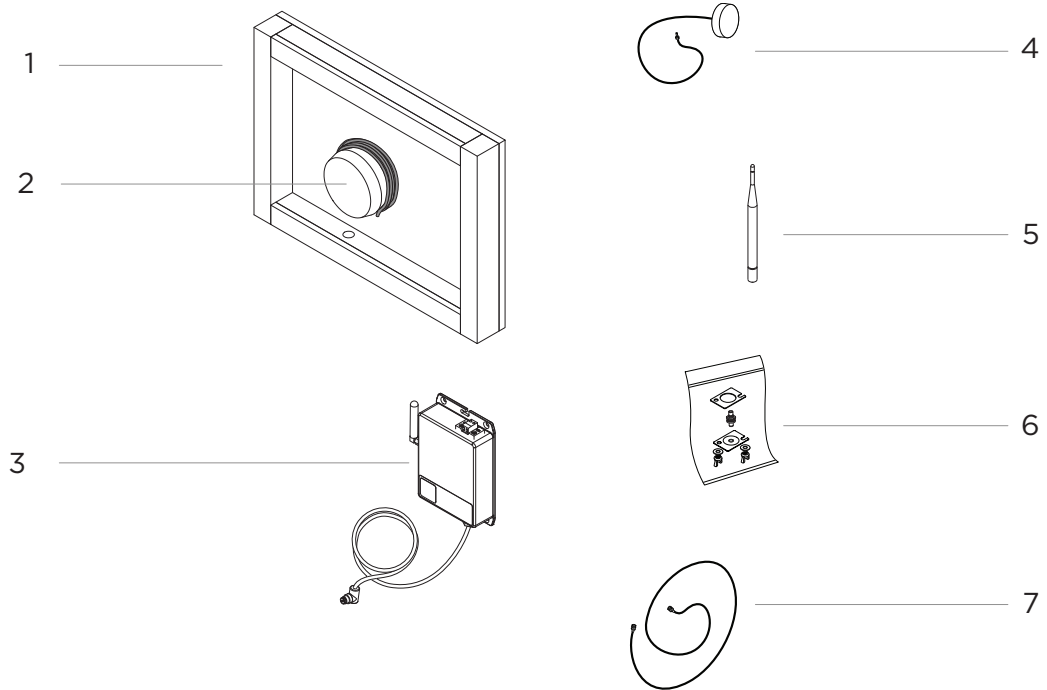


1. Wall Box (RSK 829 52 94) og dør
2. Rørvinkel (RSK 187 79 99 / 188 27 00), 3x
3. Skruer, 4x
4. Beslag, 2x
5. Vægboxs UNI Push V2 (RSK 188 21 81 / 188 26 57), 1x og skruer, 4x
6. LK Afløbsbøjning V2 komplet (RSK 188 26 11), 1x
7. Overgangsrør 50-40 mm (RSK 291 03 56), 2x
8. Fitting, 40 mm x45°, M-F (RSK 291 03 41), 2x
9. Bøjning, 50 mm x 45°, M-F (RSK 283 20 31), 6x
10. Rør 50 mm, 100 cm AS+ med omløb, 3x (RSK 283 20 03)
11. Rørføring, rør til Control Dial og lækage indikation (RSK 187 06 65) 350 cm, 2x
12. Rør, PEX-slange med rør (RSK 188 23 36), 550 cm
13. Holderrør (RSK 188 21 50), 10x
14. Rørklemmer, 2x
15. Skruer, 8x
16. Wall Box ethernet stik, 1x
17. Wi-Fi-antenne, 1x
18. Vandtætningsmembran, 1x

### Leveret af kunde

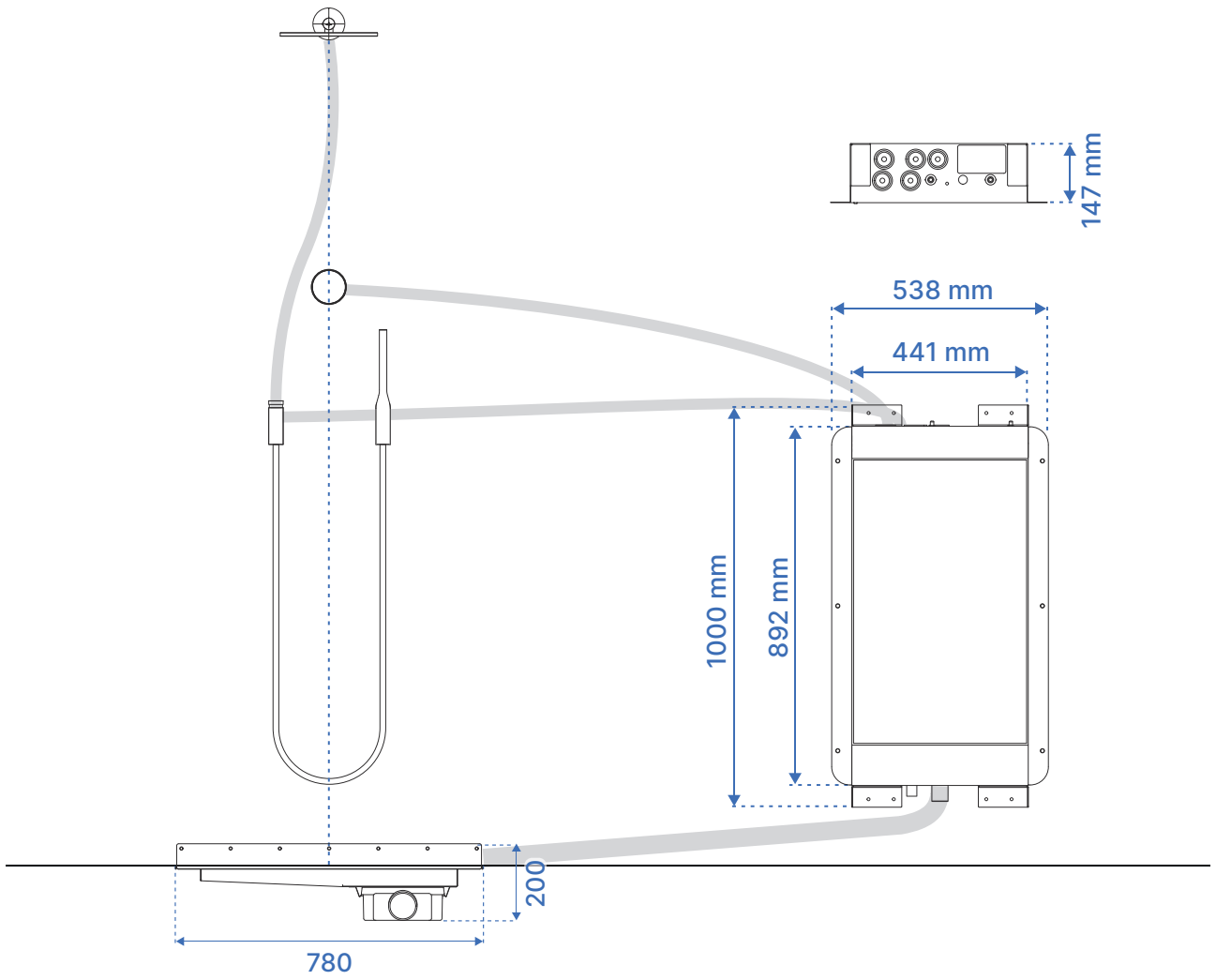
- Vandtætningsrørmembran til omskifter
- Vandtætningsrørmembran til brusehoved
- Vandtætningsrørmembran til Control Dial

## Audio-kit

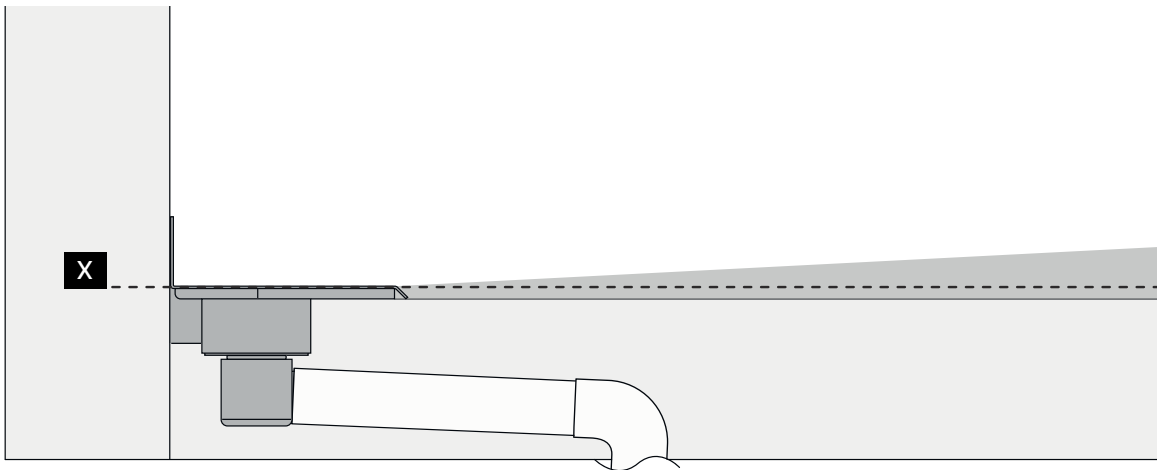


1. Audio Fixture
2. Højtaler med højtalerkabel
3. Forstærker med forstærkerkabel og stubantenne
4. Puckantenne (anvendes kun til *Orbital Shower Hatch Cabinet*)
5. Stavantenne (anvendes kun til *Orbital Shower Hatch LK* og *Hatch Tiled*)
6. Monteringsset til stavantenne
7. Kabel til stavantenne

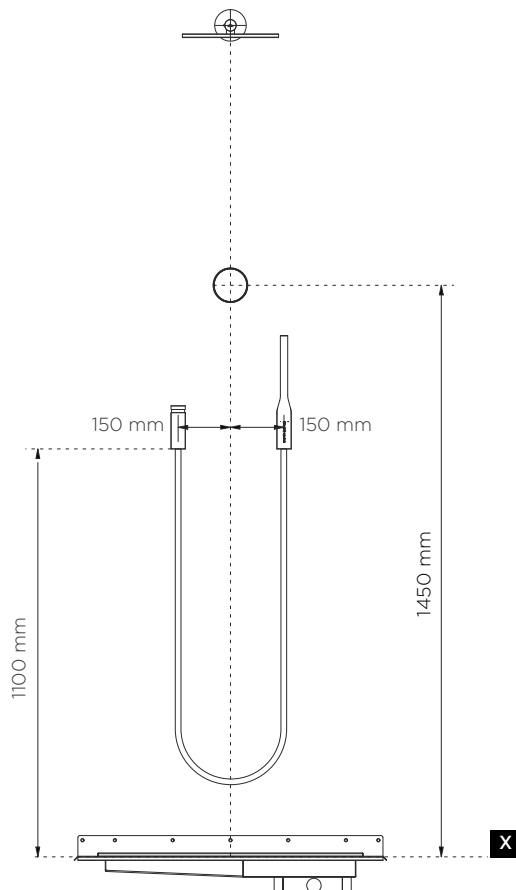
# Sætmål



## Anbefalede Sætinstallationsmål



Målet **X** henviser til gulvniveauet, hvor vandtætningen er forbundet med gulvafløbsflangen. Dette mærke vil blive brugt som referencepunkt i bruseområdet til andre målinger i installationen.



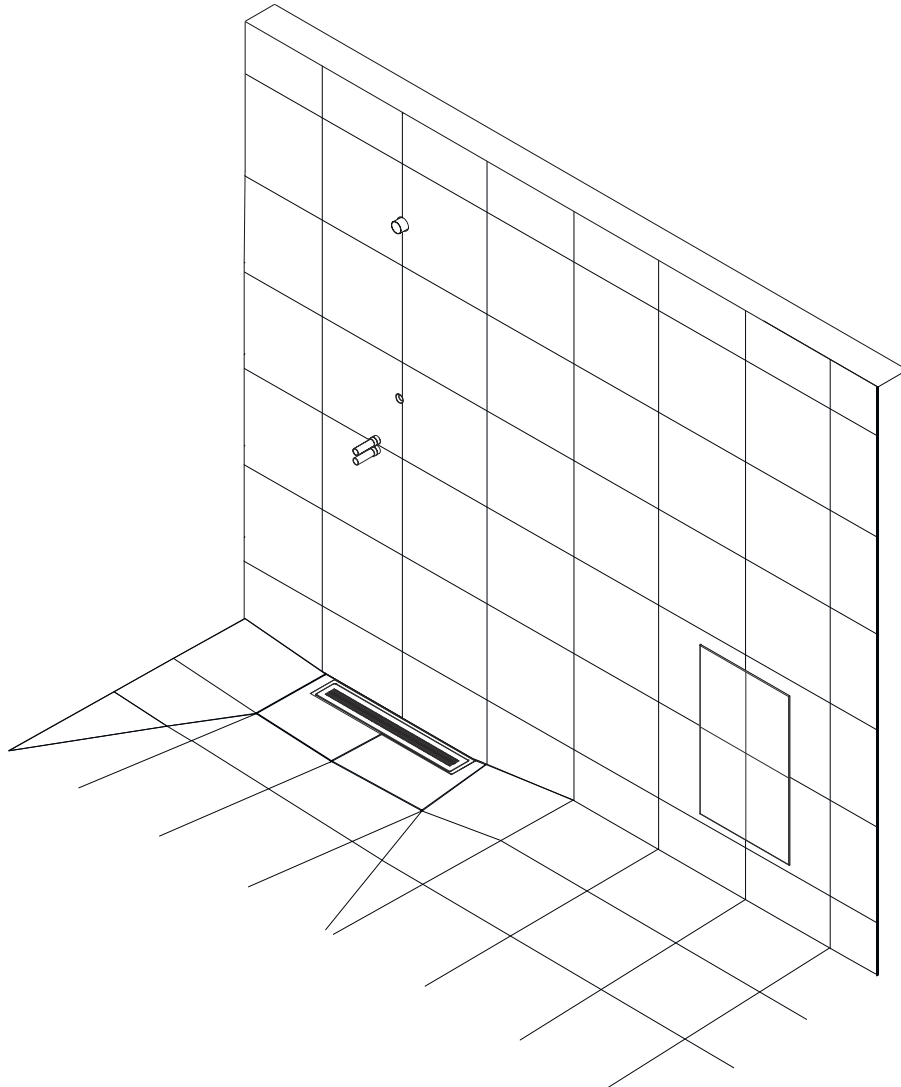
### VIGTIGT

- Indgående postevand kan kun trækkes ind fra oversiden.
- Lækageindikatoren skal monteres mindst 60 mm fra gulvet eller væggen.

## Installationsscenario vist i manual

Juster længder og bøjninger på rør, kabler og slanger, afhængigt af det valgte scenarie.

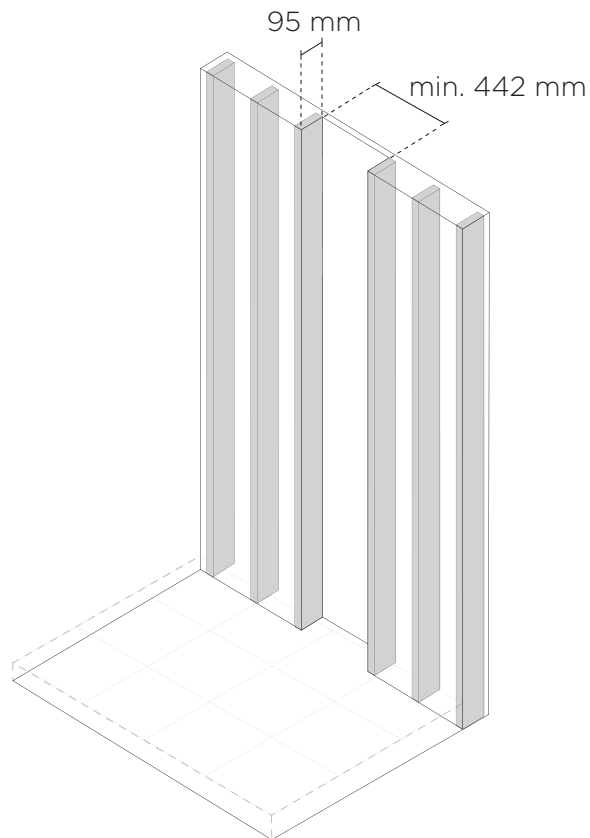
Se afsnittet [Installationsmuligheder for Orbital Shower \[9\]](#) og [Konfigurationskrav \[10\]](#) i kapitlet [Installationsoversigt \[9\]](#) for krav til maksimal længde og maksimalt antal rørbøjninger.



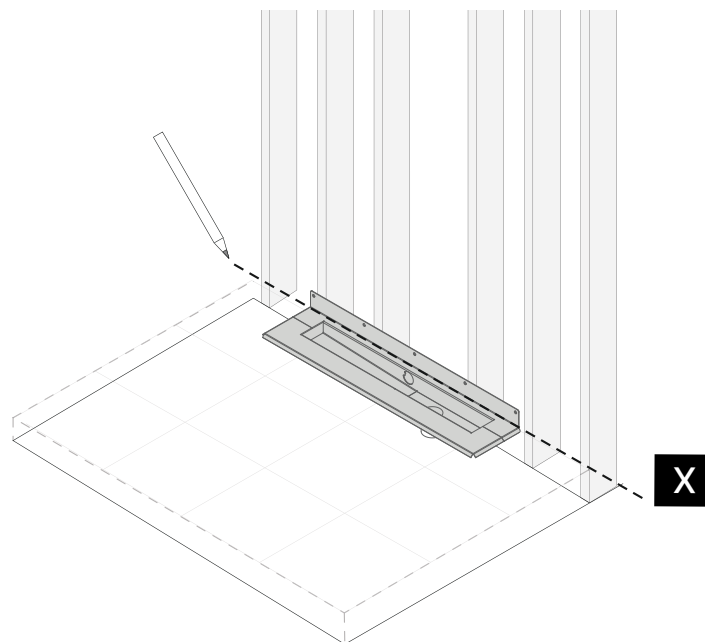
## Forbered bruseområde

---

1. Byg rammen til bruseområdet.



2. Afmærk gulvniveauet, hvor vandtætningen skal forbindes med afløbsenhedens flange. Denne markering vil blive brugt som måling "X" i installationsprocessen for at sikre, at der er tilstrækkelig plads til afløbsenheden.

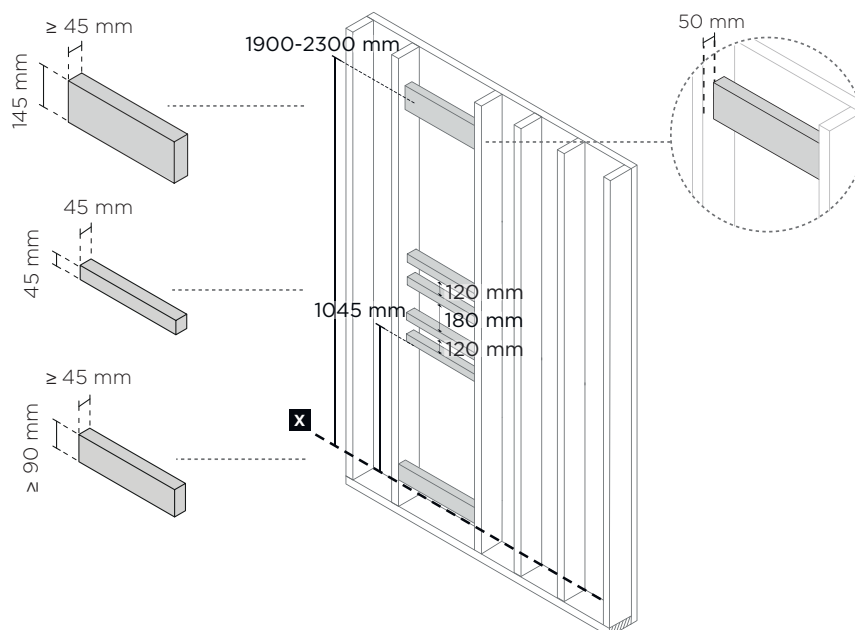


3. Installér tværstivere.



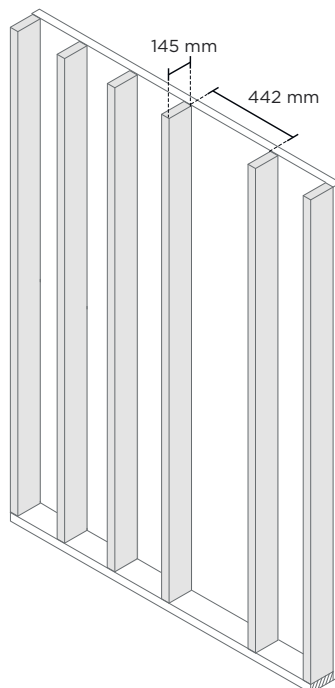
**PAS PÅ**

Det er afgørende, at murværksdele er i niveau og installeres i henhold til anbefalede mål for at undgå skævhed i bruserinstallationen.



4. Indram det område, hvor Wall Box skal installeres.

Sørg for, at Wall Box passer ind i væggen. Se kapitel [Sætmål \[20\]](#) med de korrekte målinger.



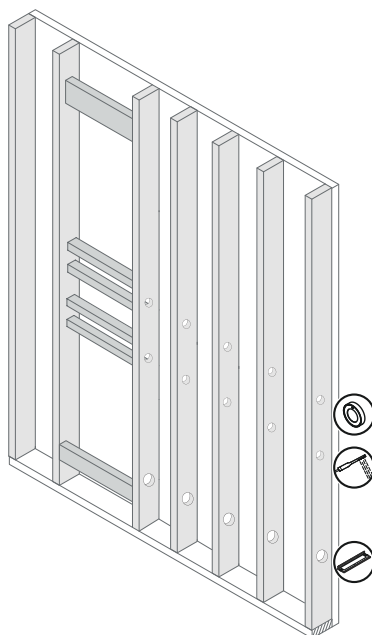


5. Bor huller i stolperne mellem bruseområdet og det sted, hvor Core skal installeres.



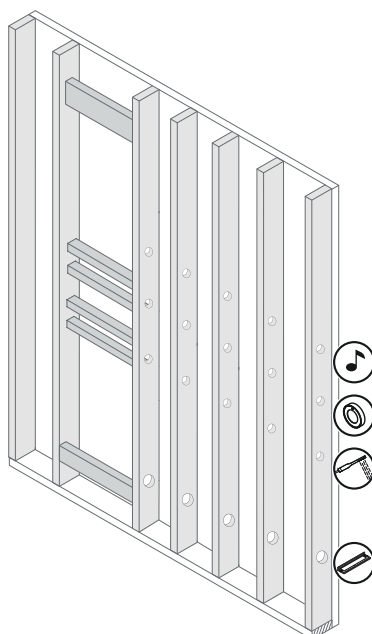
**BEMÆRK**

Juster åbningen i tapperne og vægbeklædningen afhængigt af placeringen af håndbruseren og Control Dial.

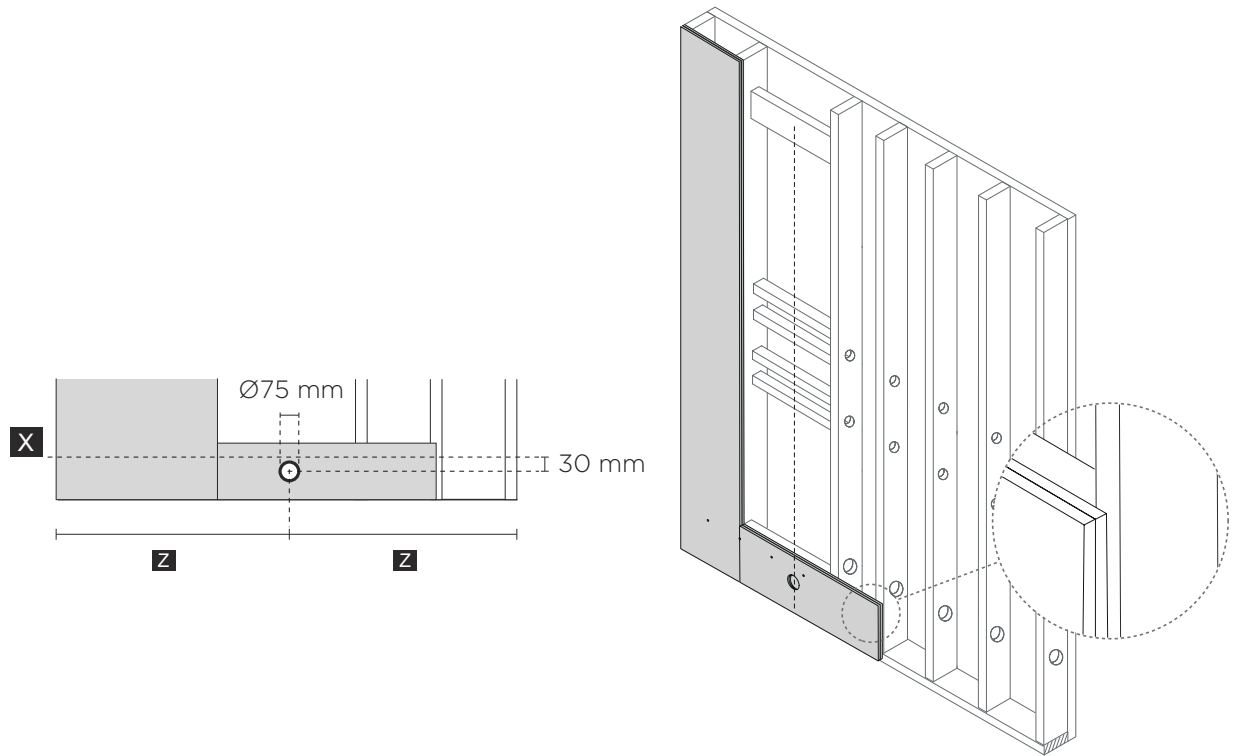


**Gælder kun for Orbital Audio**

Bor ekstra huller til højttalerkablet.



6. Monter vægbeklædning som illustreret. Følg lokale regler.

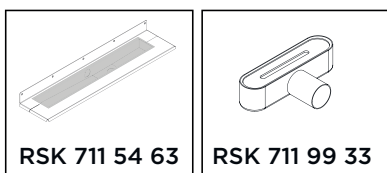


**X** Gulvniveauet, hvor vandtætningen er forbundet med gulvafløbsflangen.

**Z** Hullet er centreret i bruseområdet.

# Monter afløb

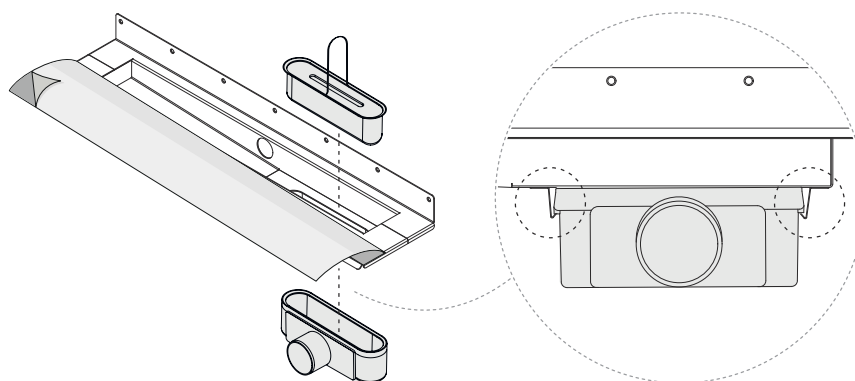
## Afløbsenhed og udløbsenhed



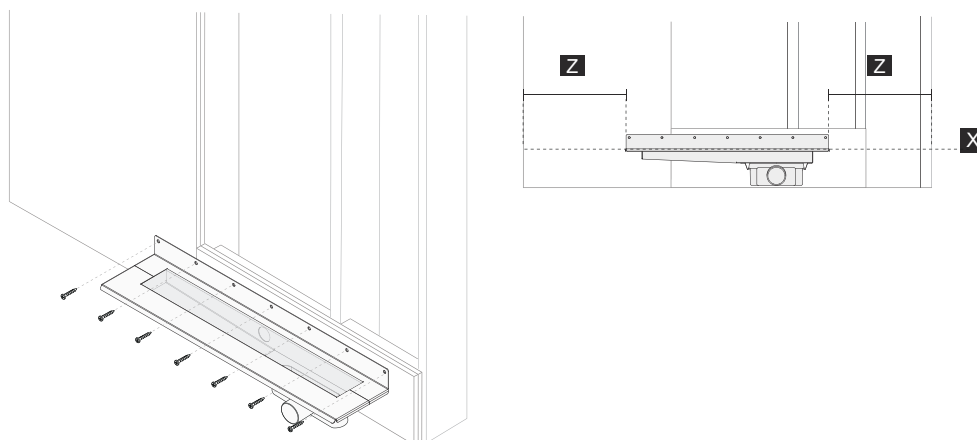
### PAS PÅ

- VVS- og elarbejde skal udføres i henhold til lokale regler af en autoriseret professionel.
- Fjern ikke beskyttelsesdækslet, før rammen er monteret i et senere trin.

1. Sæt udløbsenheden på plads ved hjælp af de to kroge på undersiden af afløbet. Sæt vandlåsen i, og fold derefter beskyttelsesdækslet tilbage for at dække afløbsenheden.



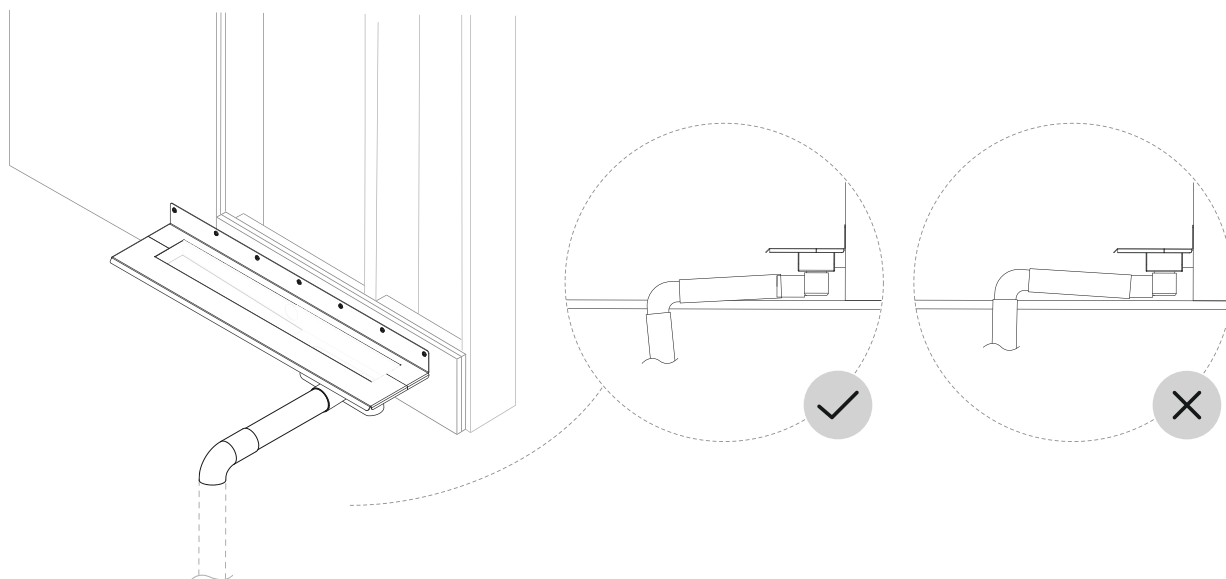
2. Brug alle medfølgende skruer (7) til at fastgøre afløbsenheden.



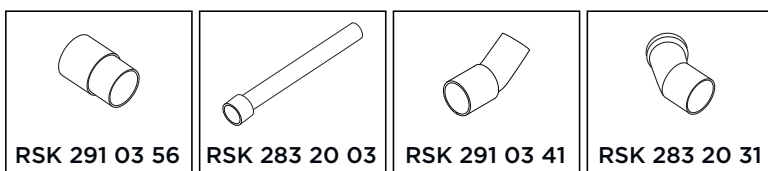
**X** Gulvniveauet, hvor vandtætningen er forbundet med gulv afløbsflangen.

**Z** Afløbsenhed er centreret i brusekabinen.

3. Forbind afløbsenheden til kloaksystemet som defineret i henhold til lokale regler.



## Afløbsrør



## Leveret af kunde:

- Forankringer



**2**

Udfør installationen i overensstemmelse med Säker Vatten-branchereglerne. Se punktopstilling **2** i kapitel [Vigtige installationstrin \[16\]](#).



### **BEMÆRK**

Brug de to 45 graders rørbøjninger, der følger med sættet til afløbsenheden. En 90 graders bøjning skal ikke bruges.

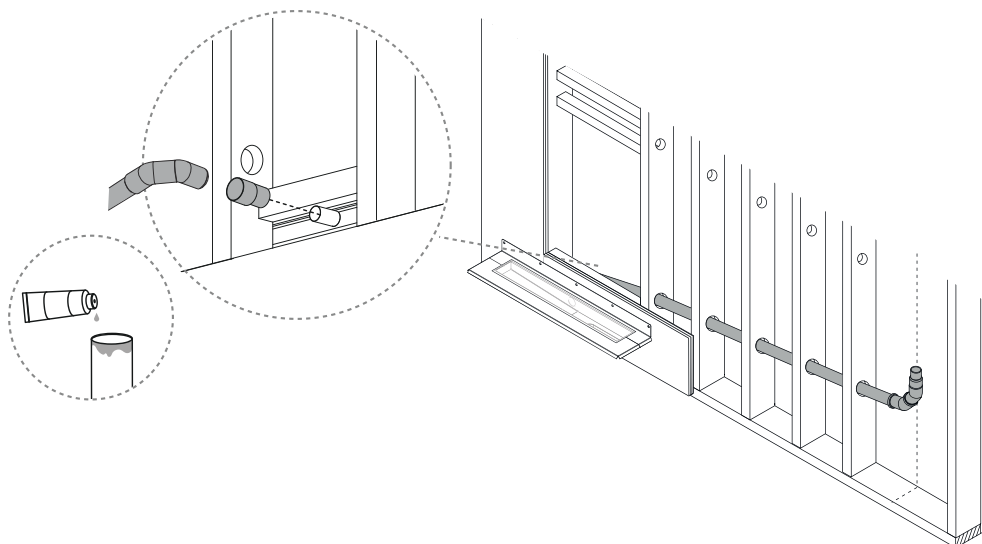
---

1. Fastgør afløbsrøret til bagsiden af afløbsenheden.



**BEMÆRK**

Påfør silikonebaseret smøremiddel ved samling i henhold til leverandørens anbefalinger.



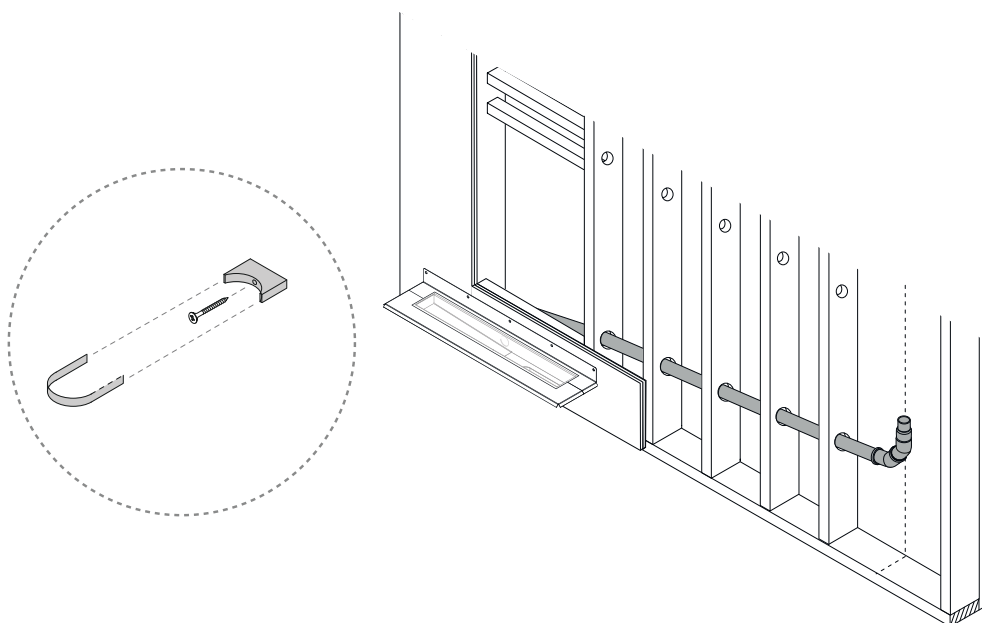
---

2. Fastgør afløbsrøret i henhold til lokale regler.



**PAS PÅ**

Sørg for at fastgøre og forankre rør og fittings, så de ikke kan bevæges eller adskilles.



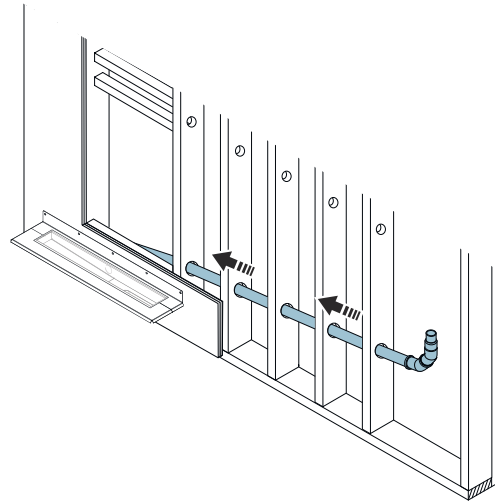
---

3. Udfør en lækagekontrol.



**PAS PÅ**

Ved installationer i Sverige skal der udføres lækagetest. Afloppet ska provspolas og inspiceres visuelt for at forklare, at montagen er tæt. Lækagetesten skal dokumenteres.



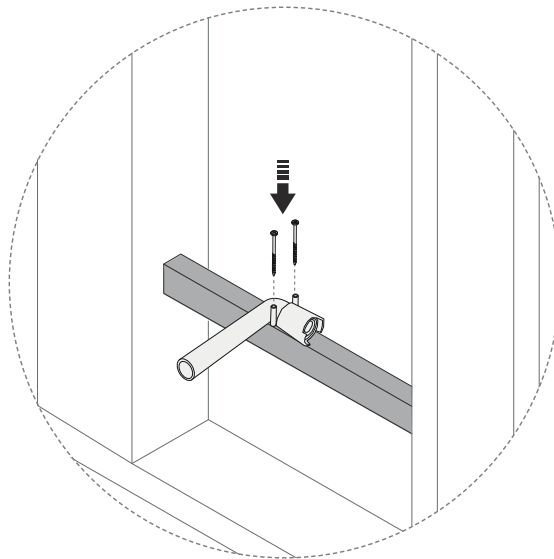
# Installer afløbsrør



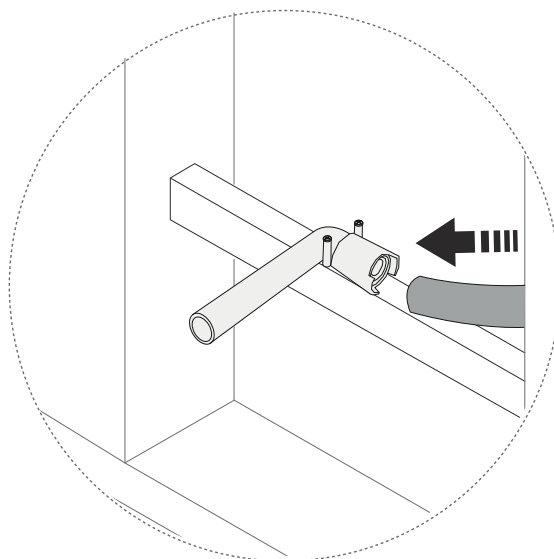
**1**

Udfør installationen i henhold til Säker Vatten-branchereglerne. Læs punktliste **1** i kapitel [Vigtige installationstrin \[16\]](#)

1. Fastgør afløbsrørets bøjning på et passende sted mod vægtappen med skruer.

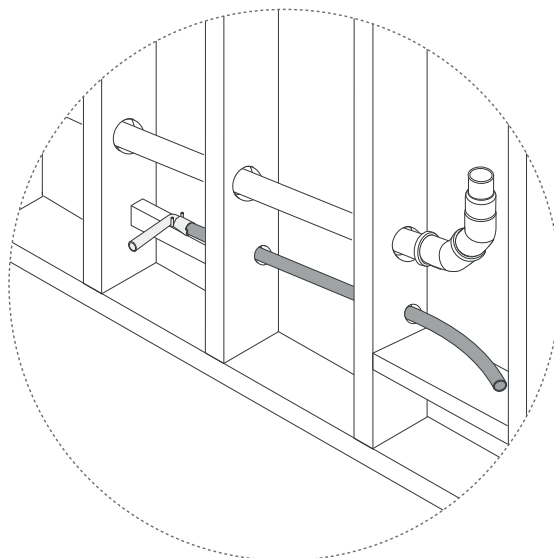


2. Slut afløbsrørets bøjning til røret. Husk, at røret skal være i bunden af afløbsrørets bøjning, ca. 20 mm dyb.



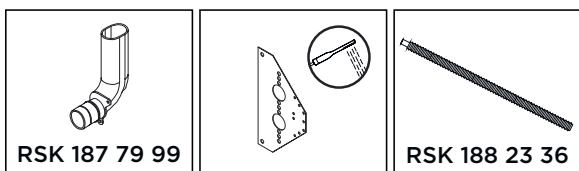
---

3. Træk røret til den position, hvor Wall Box skal installeres.



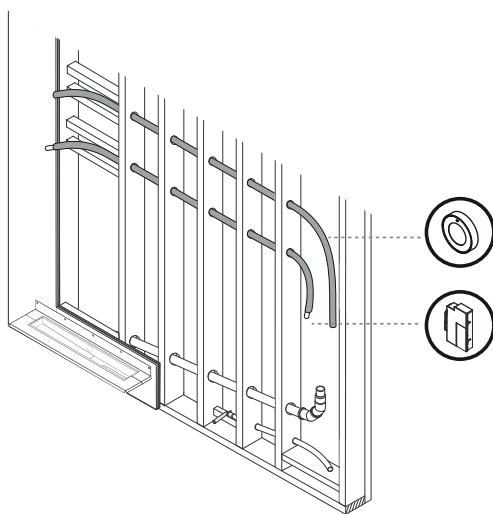


## Klargør installation af brusehovedet og omskifteren

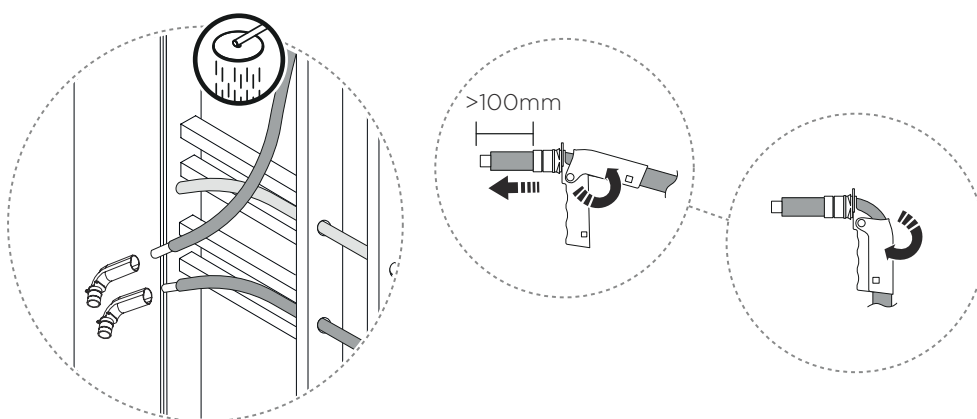


Hvis du installerer Orbital Shower uden håndbruser eller med tredjepartskomponenter, skal du være opmærksom på, at de følgende trin skal tilpasses det valgte installationsscenario. Ved brug af tredjepartskomponenter skal du sikre, at **Orbitals krav** [13] og at leverandørens anvisninger følges.

1. Træk PEX-rørene fra bruseområdet til det sted, hvor Core skal installeres.



2. Montér PEX-rørene i rørvinklerne. PEX-rørene skal stikke mindst 100 mm ud.

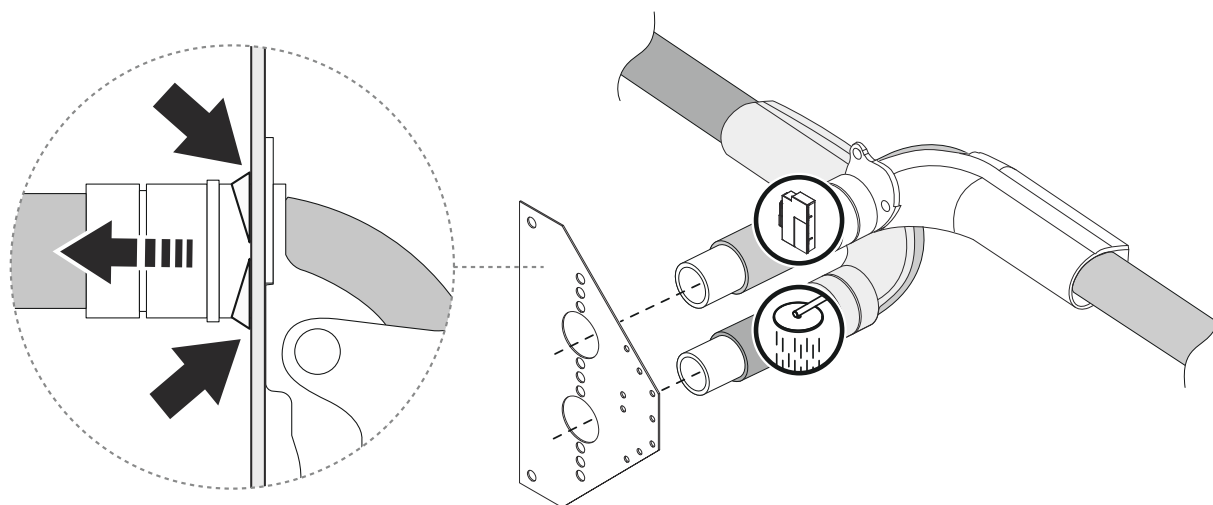


3. Monter rørvinklerne i vægpistolmonteringspladen.

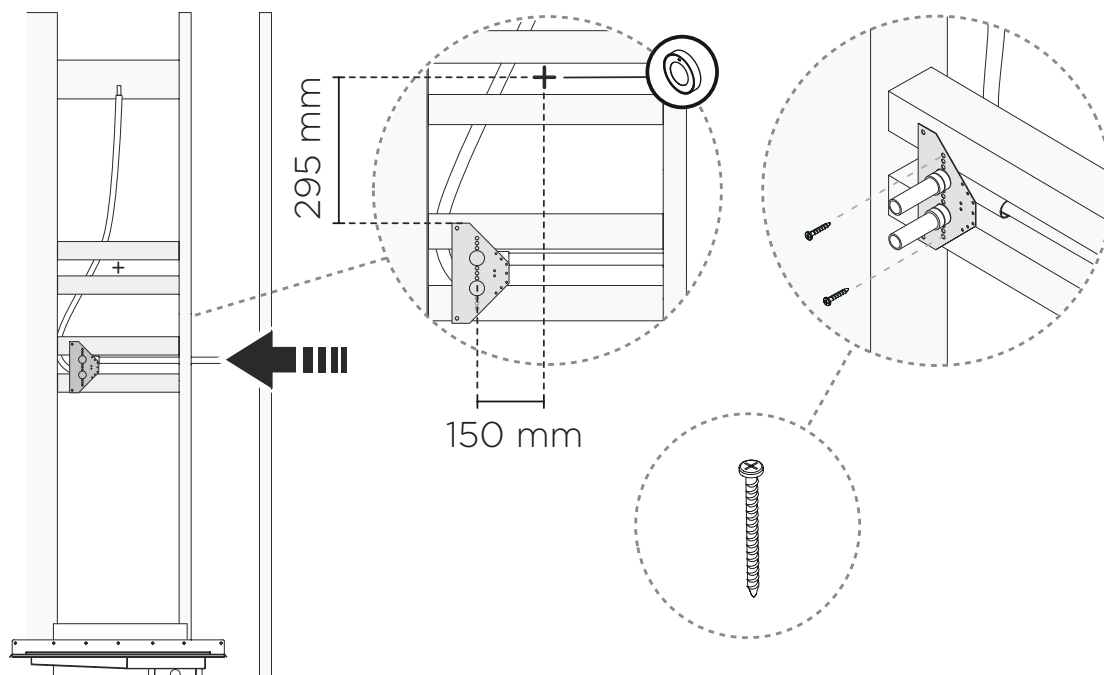


**PAS PÅ**

- Core skal forbindes til det øverste indløb.
- Bruserhovedet skal forbindes til det nederste indløb.

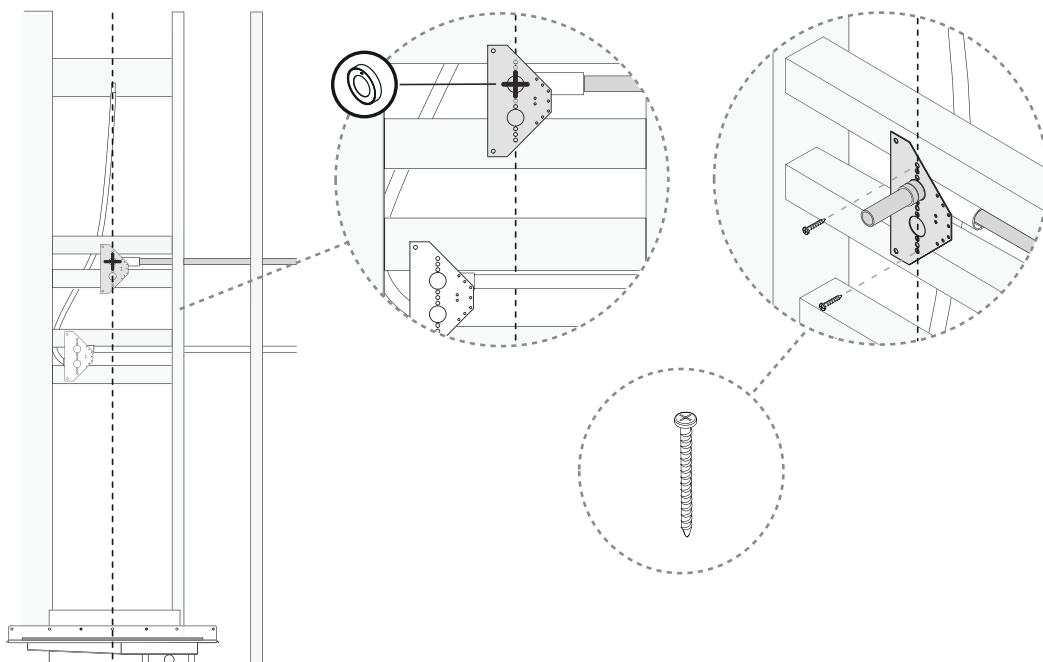


4. Monter vægbeslaget.



**x2** Forsunket skrue i rustfrit stål

5. Monter vægbeslaget med Control Dial-røret. Sørg for, at brusehovedet og Control Dial er centreret lodret.

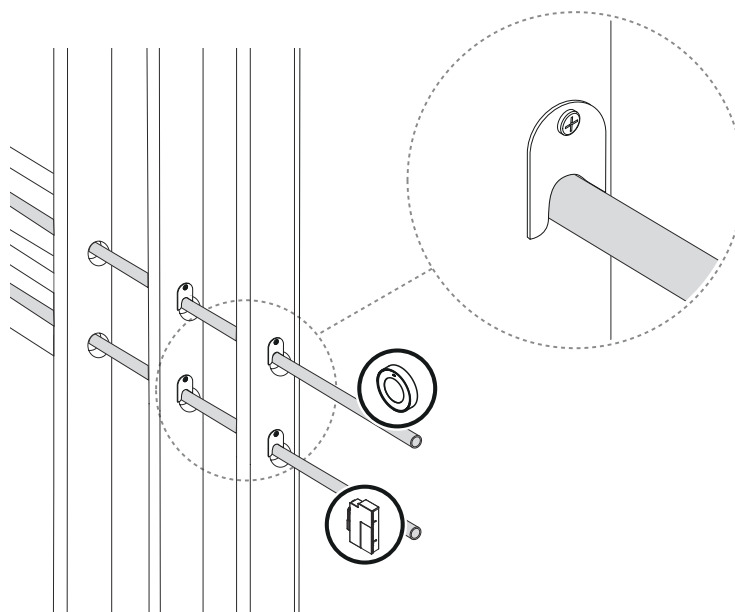


x2 Forsunket skrue i rustfrit stål

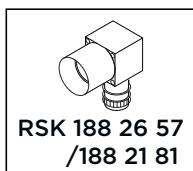
6.



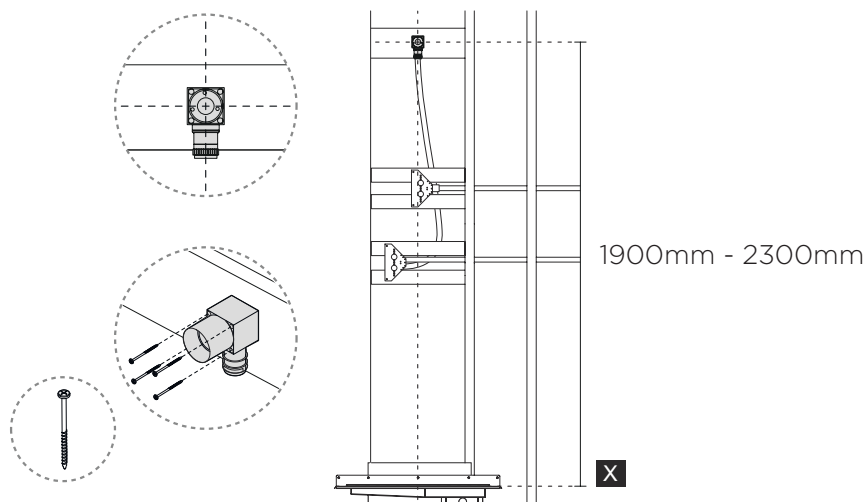
Fastgør Control Dial og omskifterrøret i henhold til branchereglerne.



# Forbered Orbital Systems hovedbruser

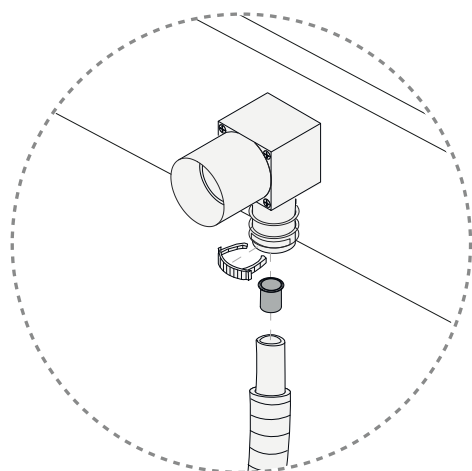


1. Mål og marker placering af vægboks UNI Push. Følg anvisningerne for vægboks UNI Push. Monter vægboksen med fire skrue forfra. Installation skal udføres i henhold til branchereglerne.

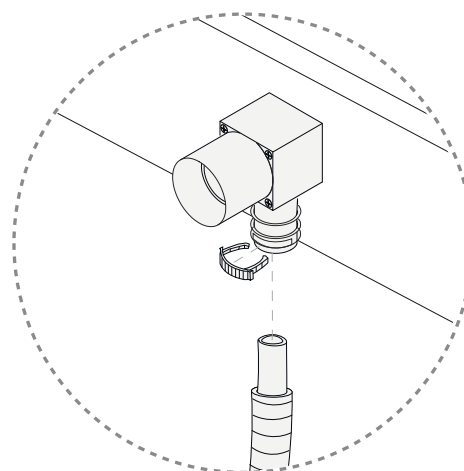


**x4** Panhovedskrue i rustfrit stål

2. Sørg for, at støtteomløbet er sat helt ind i røret, og at røret er sat helt ind og forbi O-ringen i vægboks UNI Push.



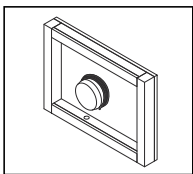
Vægboks UNI Push med  
udvendigt støtteomløb



Vægboks UNI Push med  
integreret støtteomløb

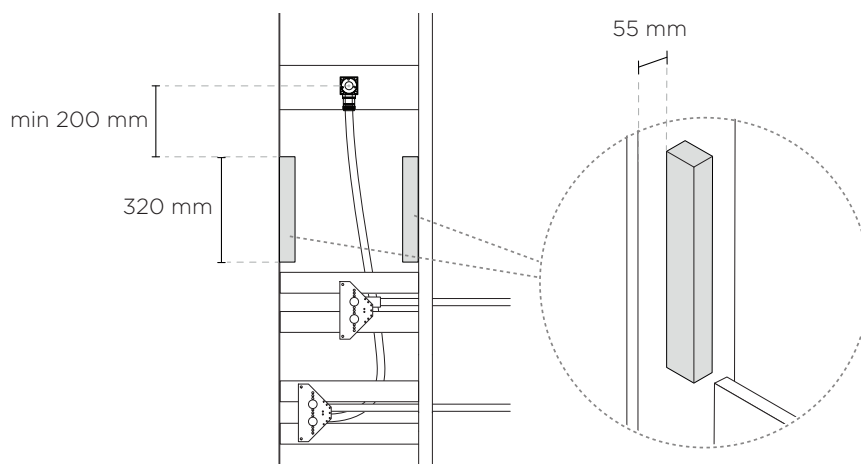
# Installation af Audio

Følgende afsnit gælder kun for Orbital Audio

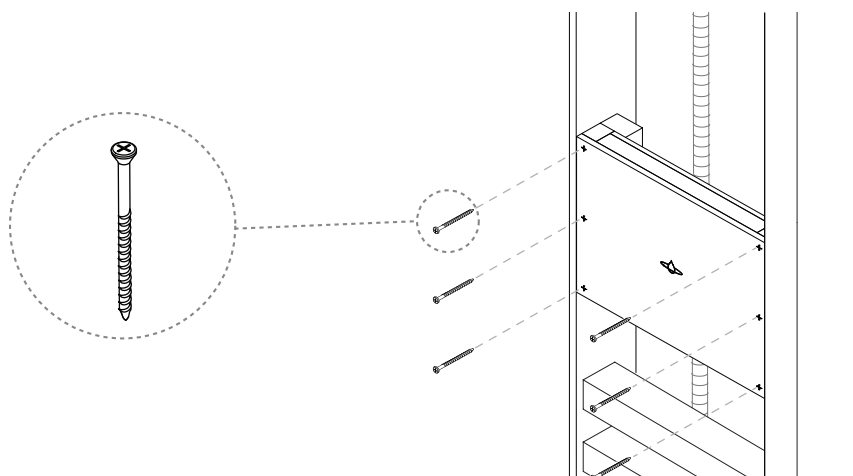


Sørg for, at højttaleren er intakt og sidder fast på bagsiden af Audio Fixture, inden du påbegynder installationen.

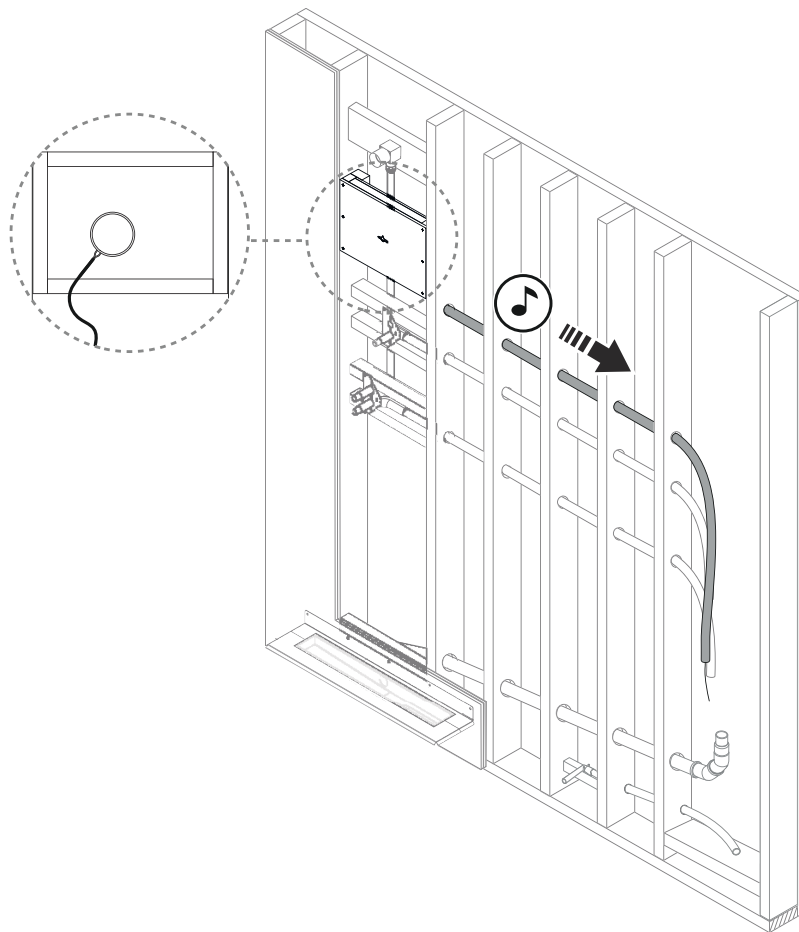
1. Monter to lægter mellem hovedbruseren og Control Dial, hvor Audio Fixture skal fastgøres. Denne placering giver de bedste betingelser for lydoplevelsen.



2. Placer Audio Fixture i niveau med forkanten af de lodrette lægter. Forbor og fastgør med 6 stk. forsænkede skruer i rustfrit stål.

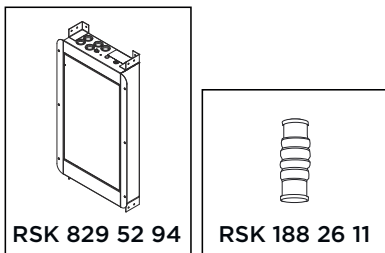


3. Før højttalerkablet fra bagsiden af Audio Fixture gennem væggen til det sted, hvor Core skal installeres.

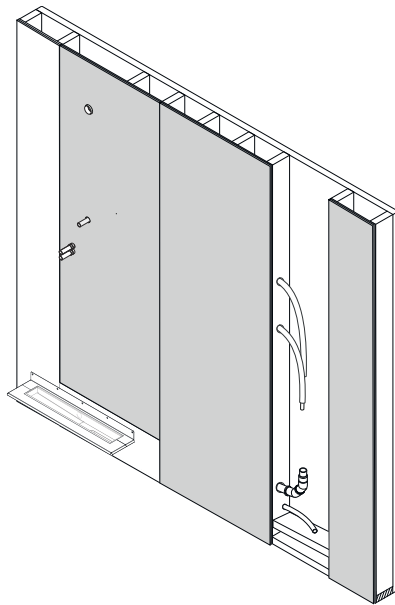


*Installationen af Audio fortsætter i kapitel [Monter Core Wall Mounting](#).*

## Installer Wall Box



1. Påfør vægbeklædning i henhold til industriens regler. Brug et bor med en maksimal diameter på 25 mm til boring. Lad pladsen være åben til Wall Box.

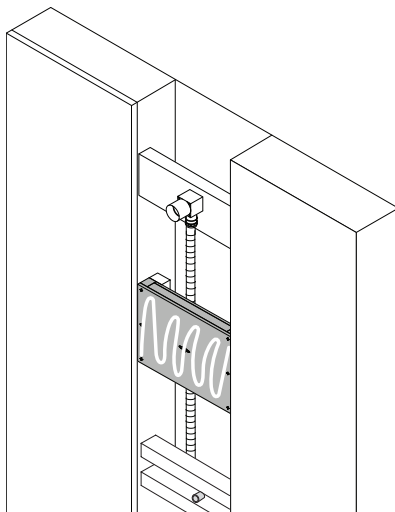


### Gælder kun for Orbital Audio

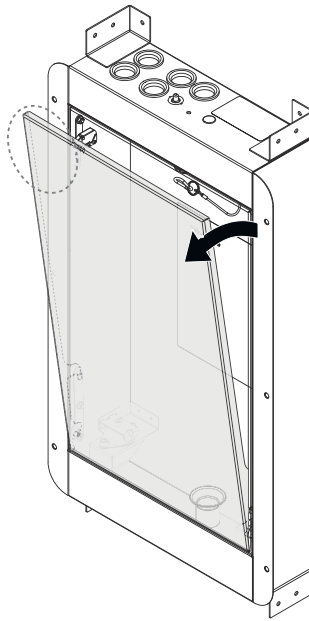


#### **PAS PÅ**

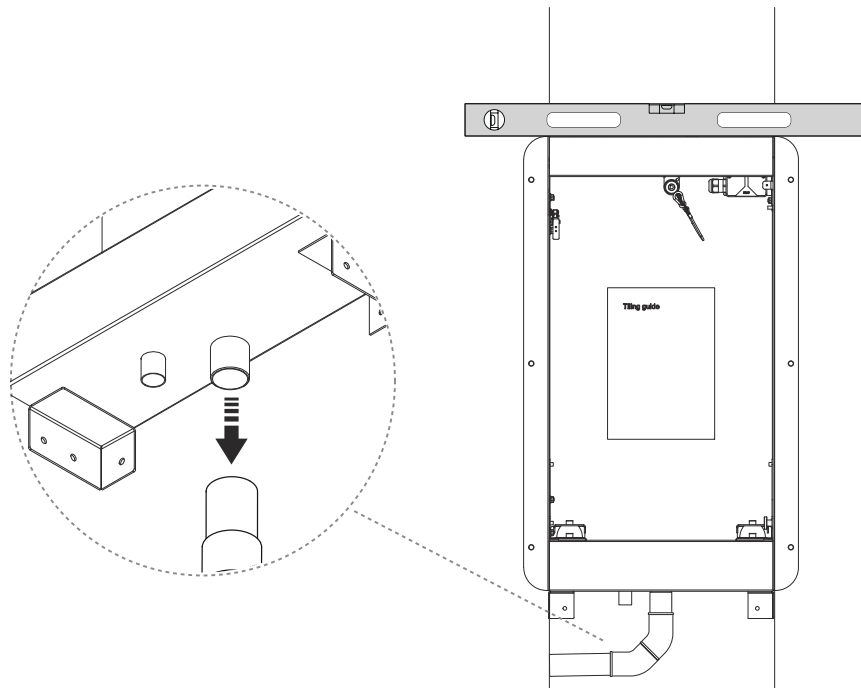
Påfør lim mellem hvert lag plademateriale.



- 
2. Fjern døren fra Wall Box. For at åbne skal du trykke på det øverste venstre hjørne og løfte døren af beslagene.

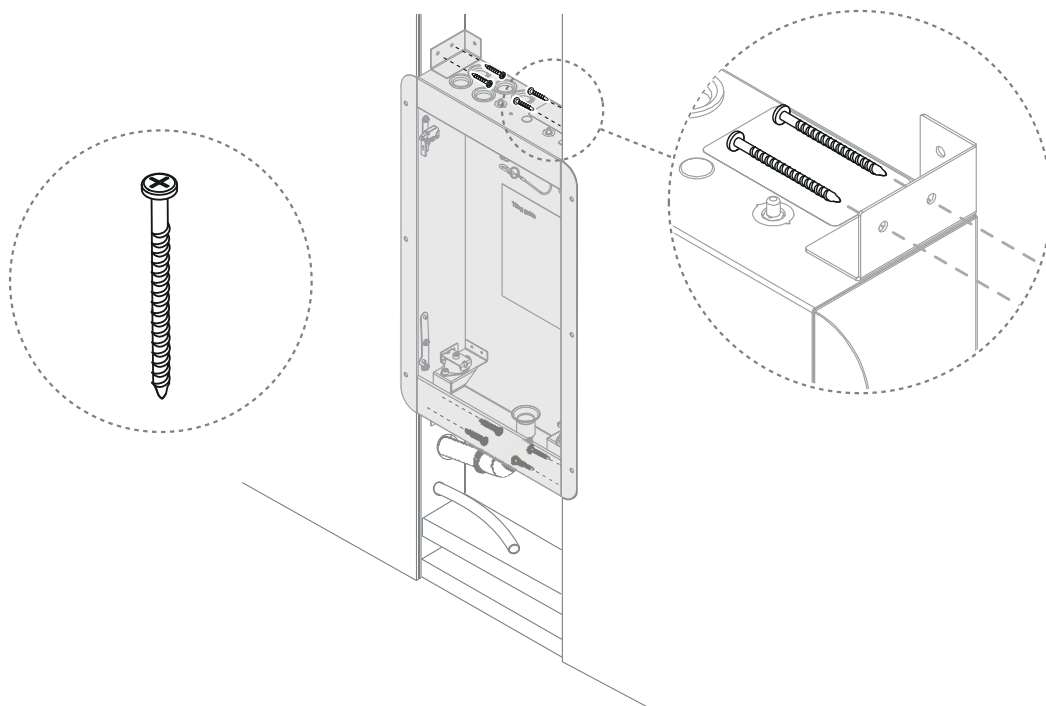


- 
3. Løft Wall Box på plads, og sænk forsigtigt skabets udløb ned i afløbsrøret.



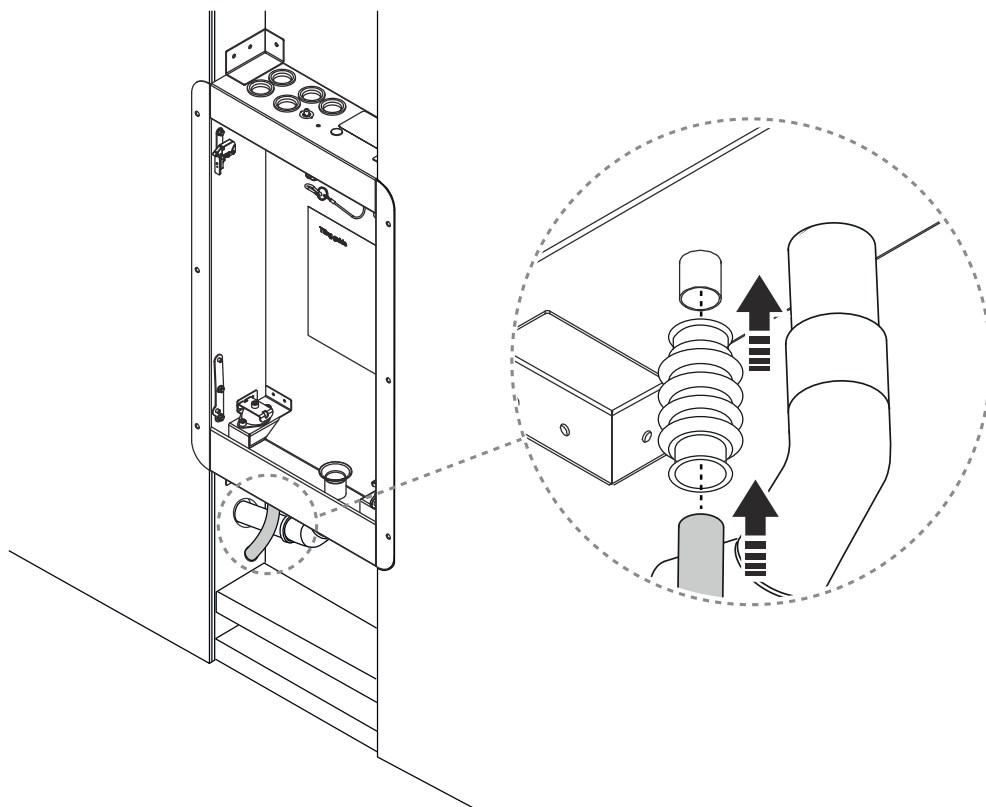


4. Fastgør skabet med de medfølgende skruer.

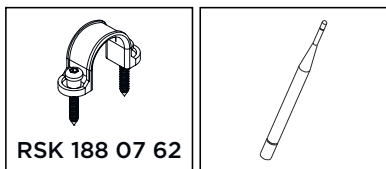


x8 Panhovedskrue i rustfrit stål

5. Tilslut afløbsrøret til Wall Box.



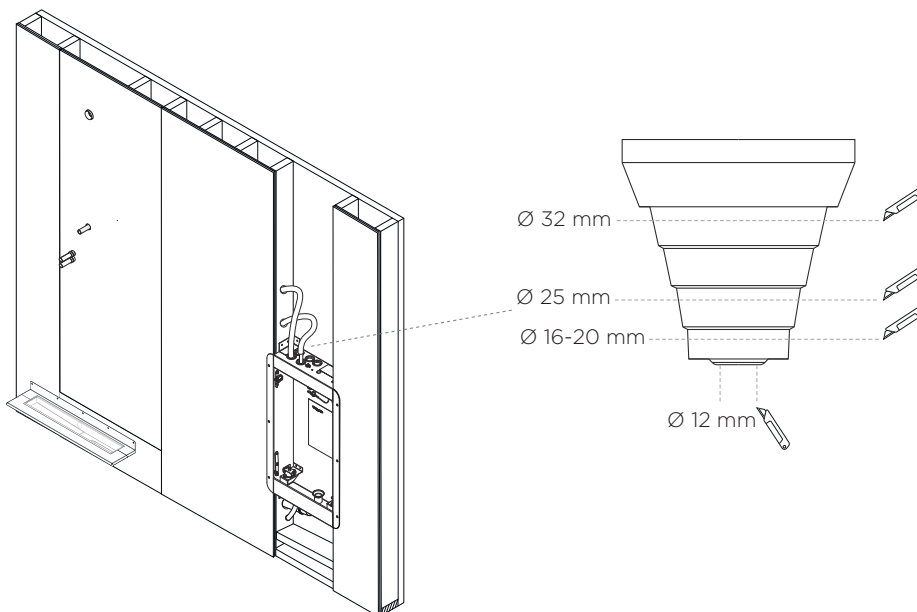
# Rør og tilslutninger



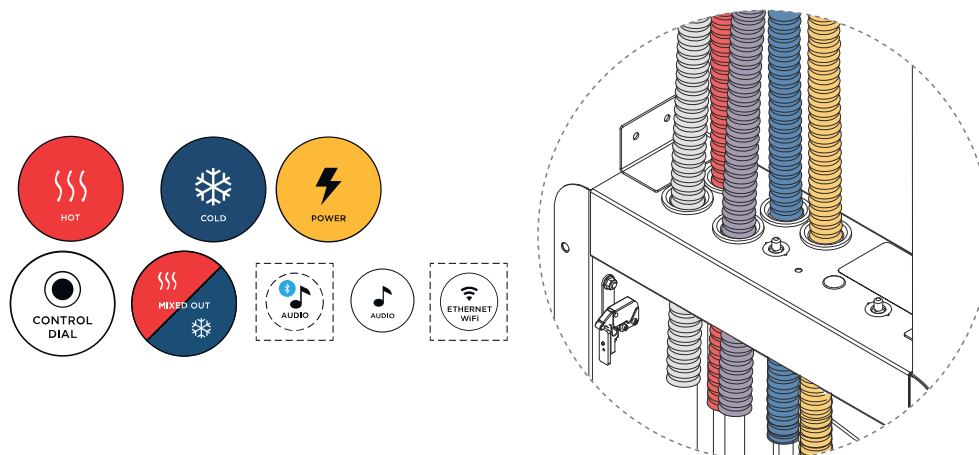
## Leveret af kunde:

- PEX-slange med rør Ø25 mm, til indgående varmt og koldt vand
- Strømkabel med rør Ø16 mm
- Forankringer

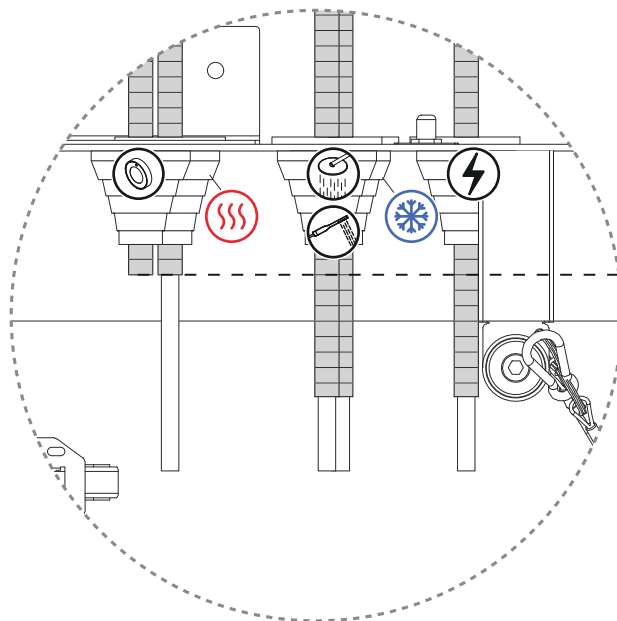
1. Tilskær keglen afhængig af rørets diameter.



2. Træk rørene til den rigtige position i Wall Box.



3. Skær rørene mindst 10 mm fra forseglingen.

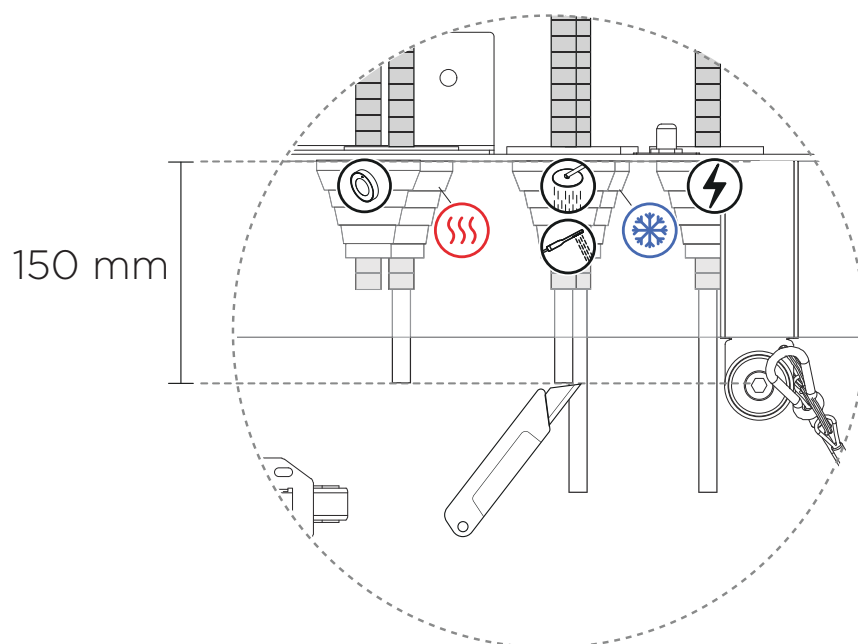


4. Skær PEX-rørene.



**BEMÆRK**

Længden kan justeres afhængig af den valgte forbindelse monteret senere.

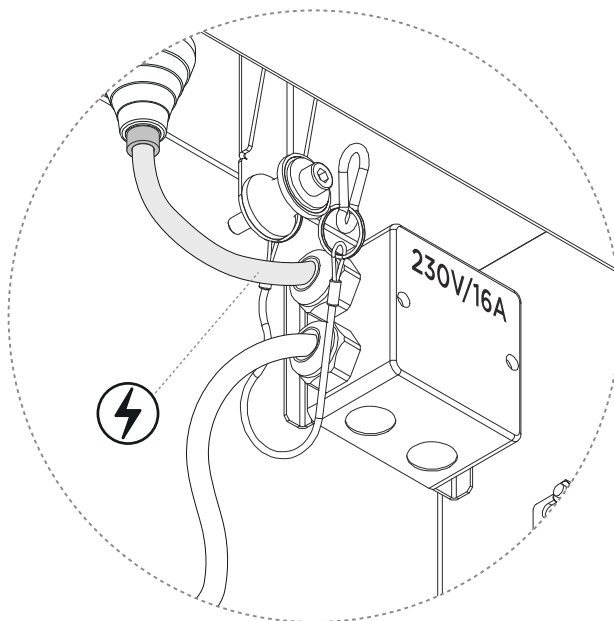


- 
5. Sæt strømkablet i elboksen.

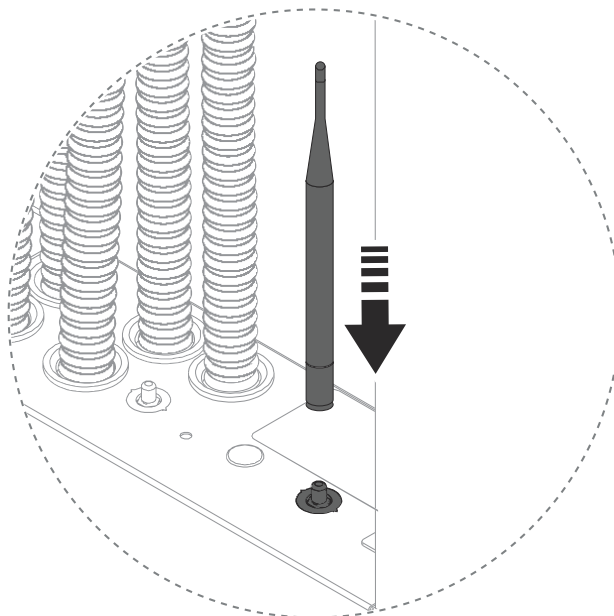


**ADVARSEL**

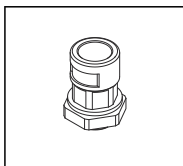
Elinstallation skal udføres i henhold til lokale regler af en kvalificeret elektriker.



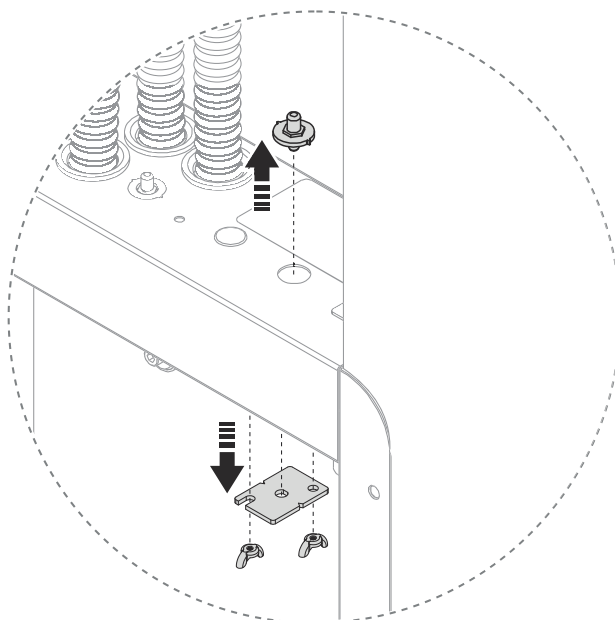
- 
6. Installer Wi-Fi-antenne. Se næste trin, hvis der anvendes Ethernet-forbindelse.



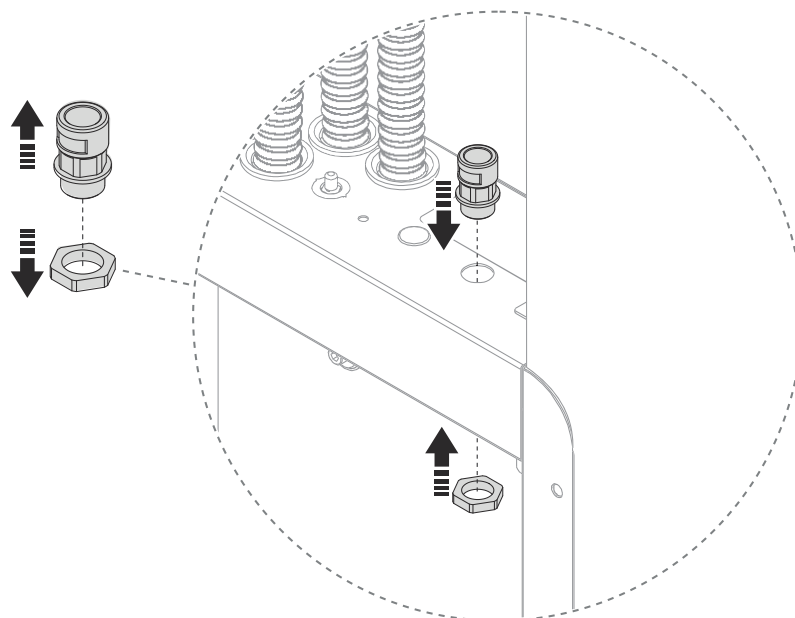
## 7. Gælder kun for Orbital Ethernet-installation



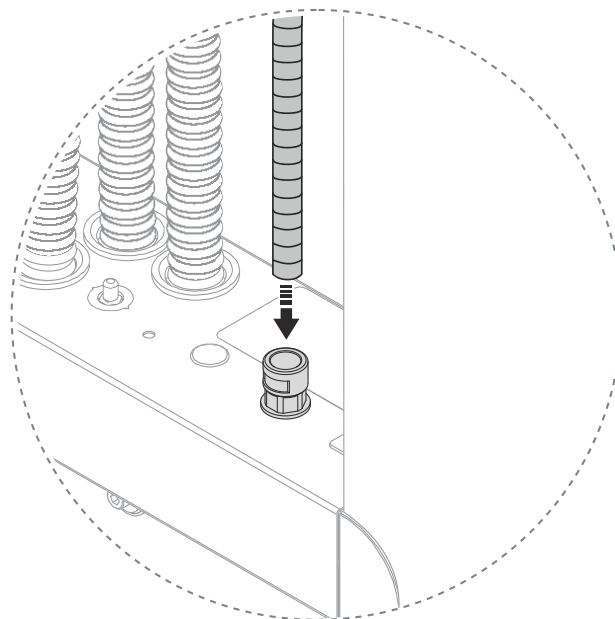
Skru antennebeslaget af.



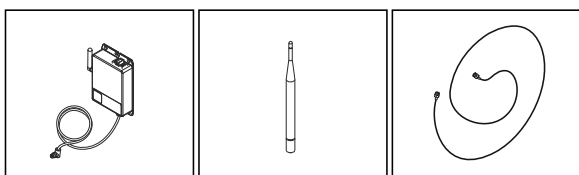
## 8. Montera ethernet-koblingen.



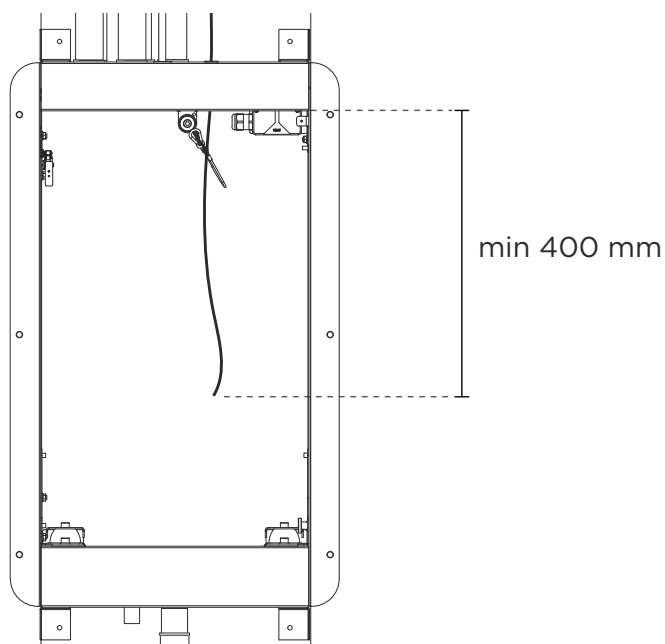
9. Anslut røret til koblingen.



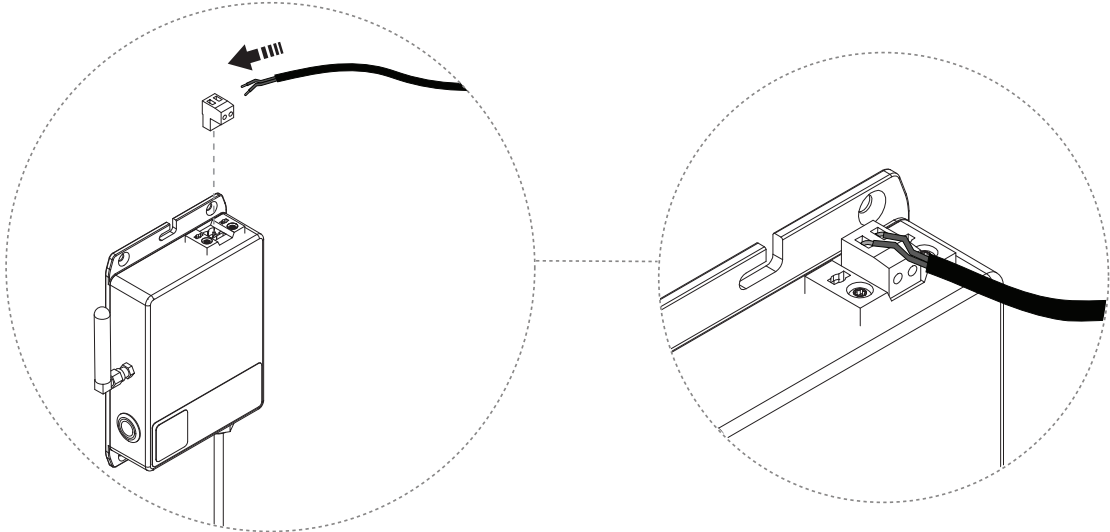
### Gælder kun for Orbital Audio



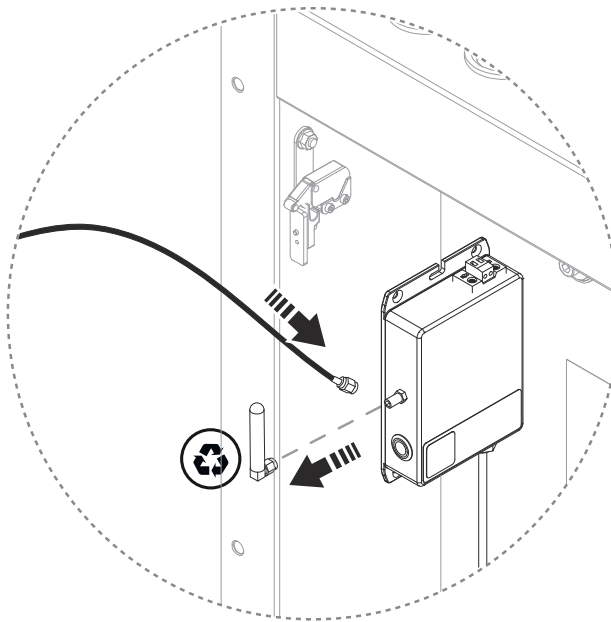
1. Skær højttalerkablet over, så det når ud til forstærkeren, mindst 400 mm.



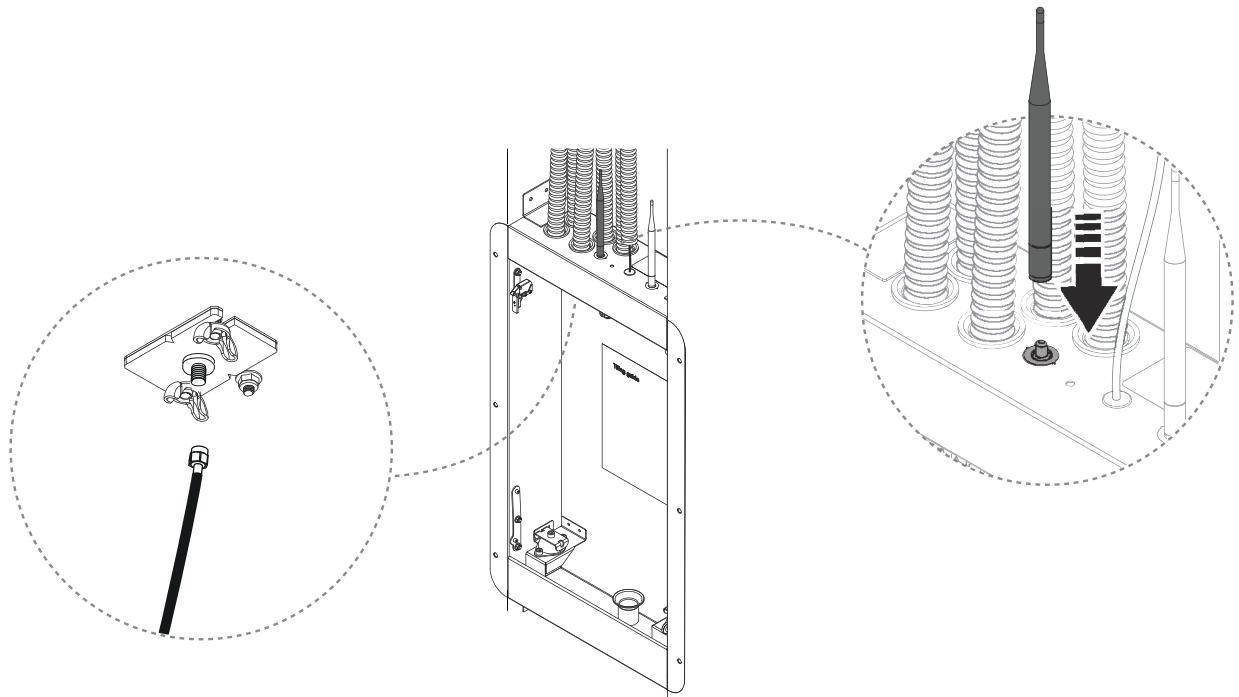
2. Afisolér højttalerkablet og fastgør det i forstærkeren.



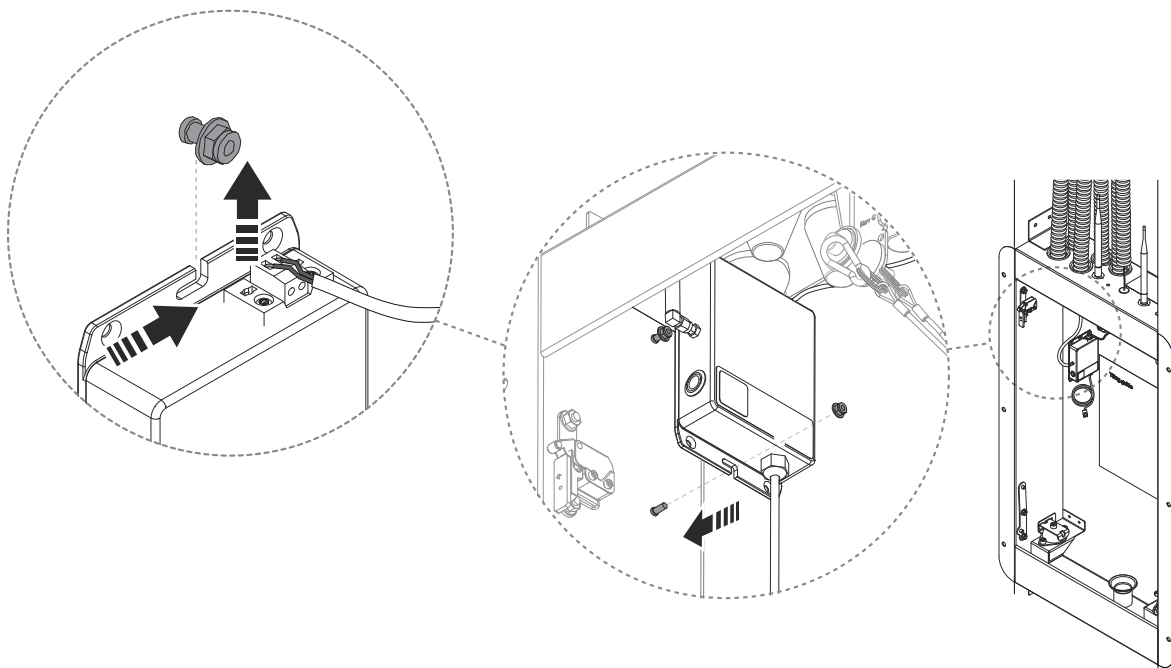
3. Fjern stubantennen fra forstærkeren, og udskift den med antennekablet.



- 
4. Slut antennekablet til stavantennen, og fastgør antennen på oversiden af Wall Box.



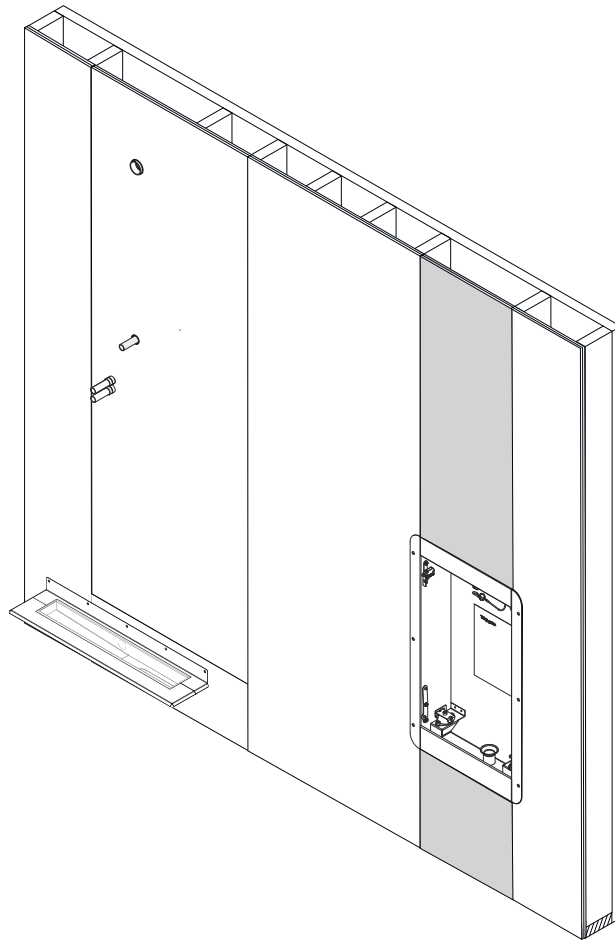
- 
5. Monter forstærkeren i Wall Box ved at løsne møtrikken fra det nederste beslag og fastgøre forstærkeren i det øverste beslag. Fastgør derefter den nederste møtrik, og skru den fast.



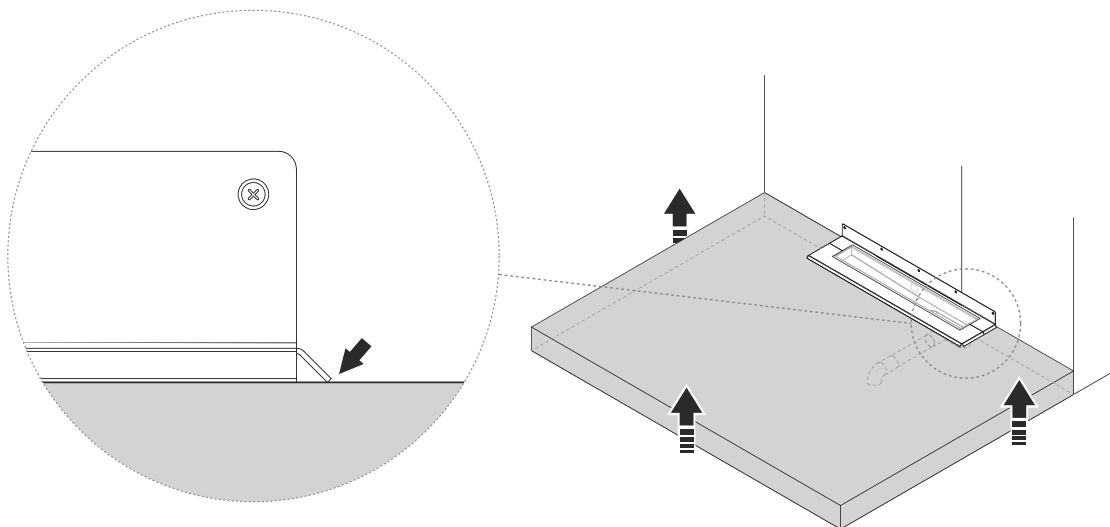


## Forbered til flisebelægning

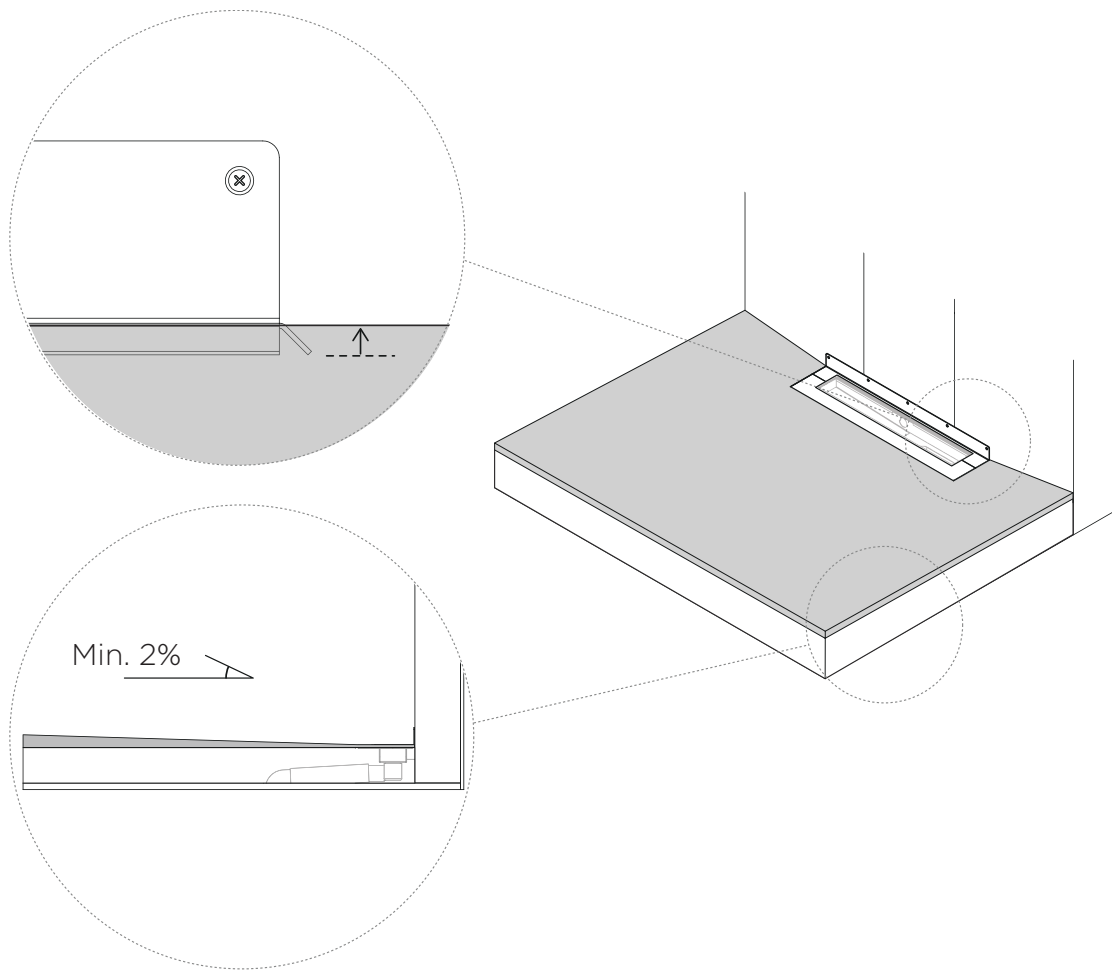
1. Påfør vægbeklædning over og under Wall Box.



2. Hæv gulvet i henhold til lokale regler til samme niveau som bunden på den bøjede kant af afløbsenhedens fals.

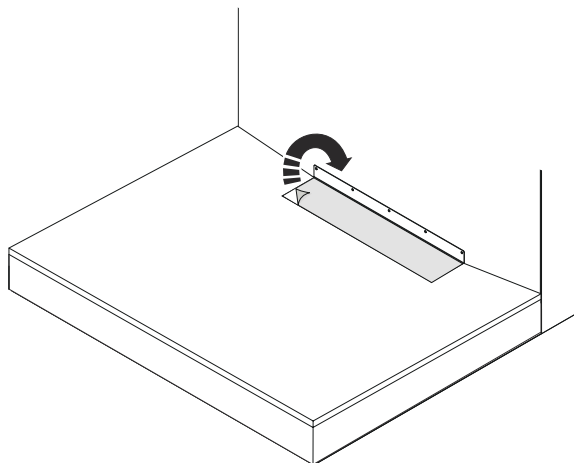


3. Lav en stejl hældning i henhold til lokale regler (min. 2 % hældning) mod drænenheden.





1. Fjern beskyttelsesdækslet fra afløbsenheden.

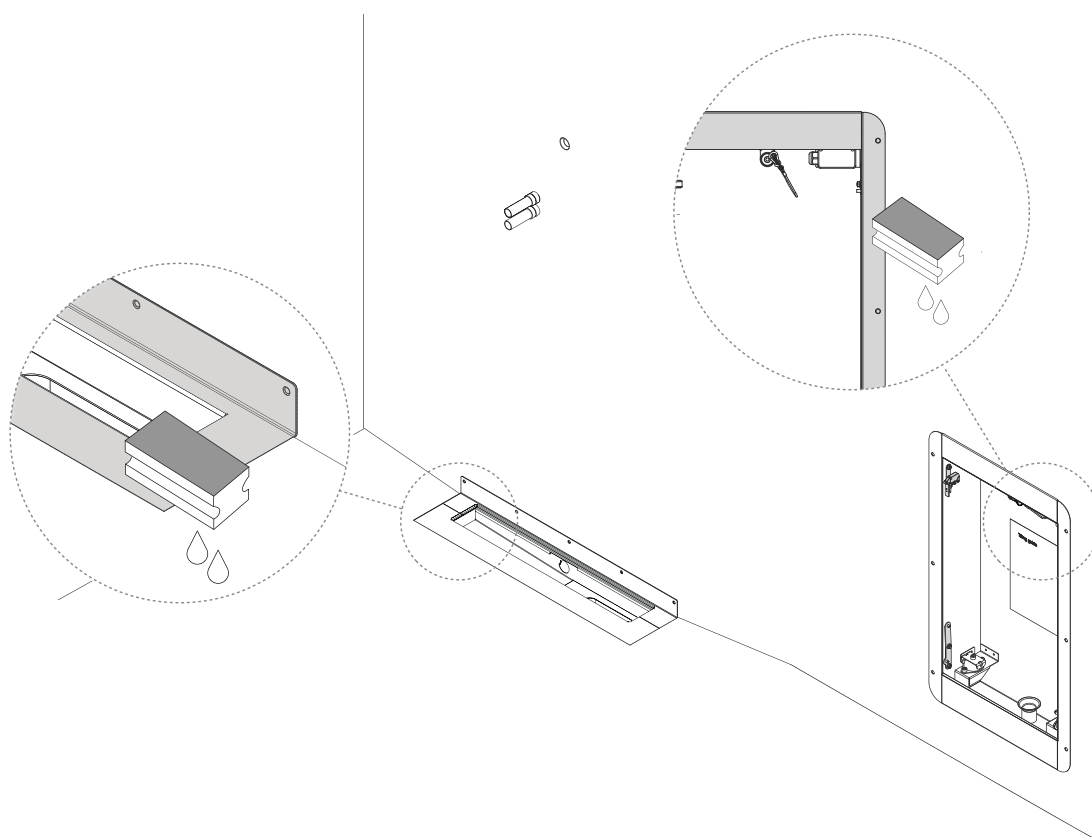


2. Gør metaloverfladen på afløbsenheden og Wall Box ru, og rengør dem med den medfølgende renseserviet.

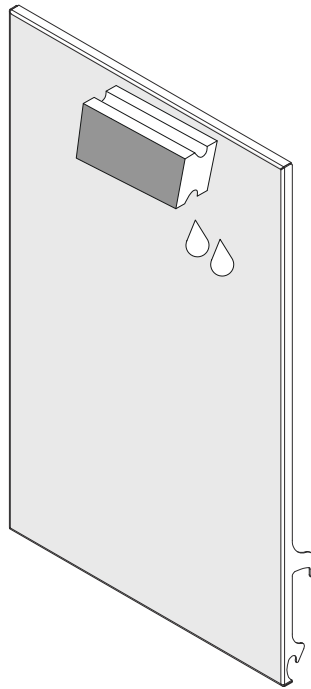


**BEMÆRK**

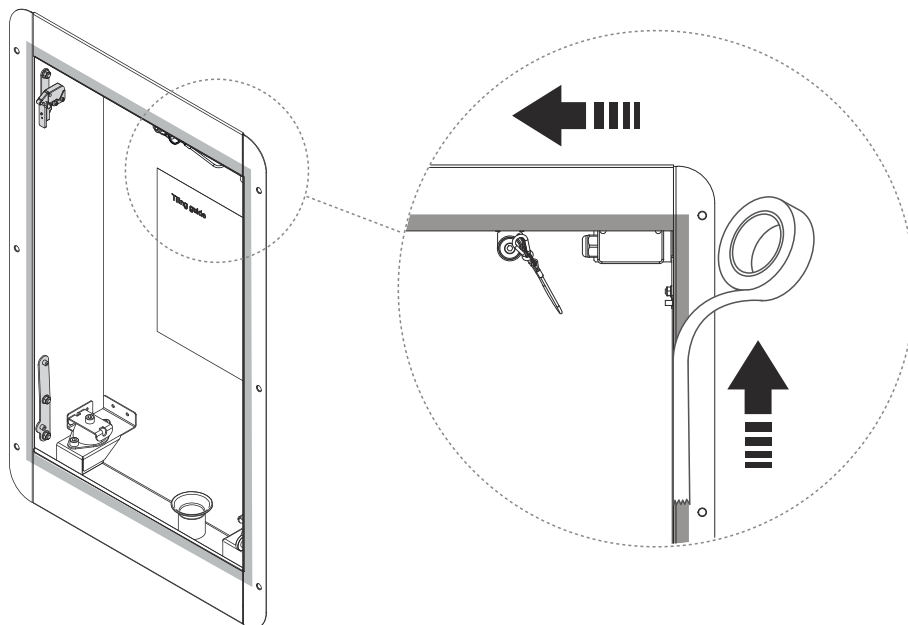
For at opnå optimal binding skal alle overflader være rene og fri for klæbereducerende stoffer (f.eks. støv, syre, fedt).



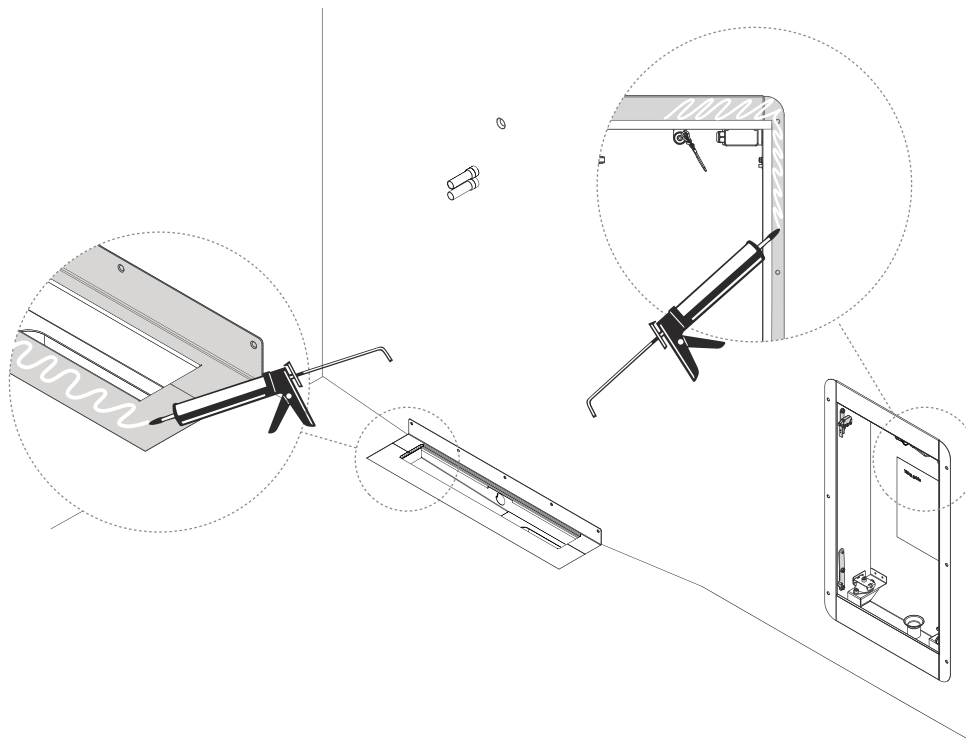
- 
3. Rengør den fliserbare monteringsflade med et egnet affedtningsmiddel.



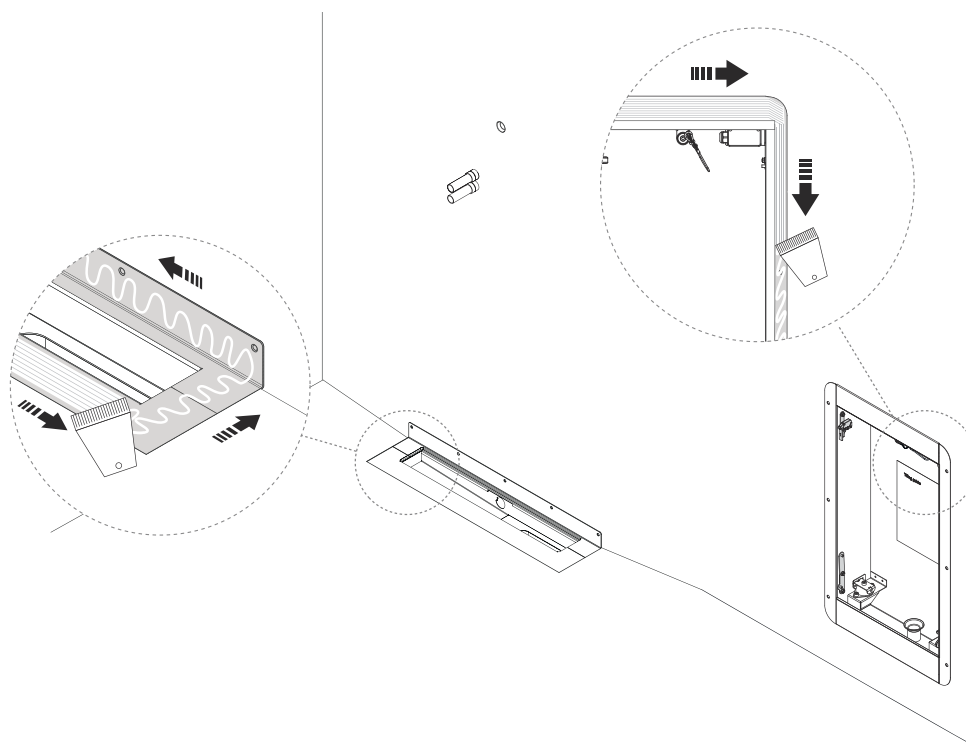
- 
4. Afdæk den sortlakerede del af Wall Box flangen med tape.



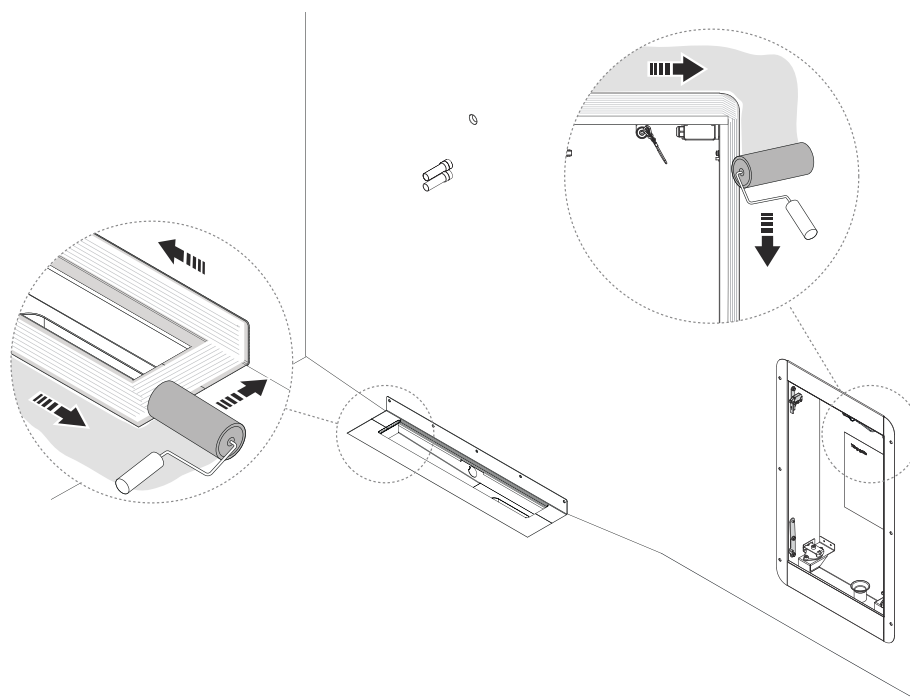
5. Påfør vandtætningslim på metalflangerne på Wall Box og afløbsenheden.



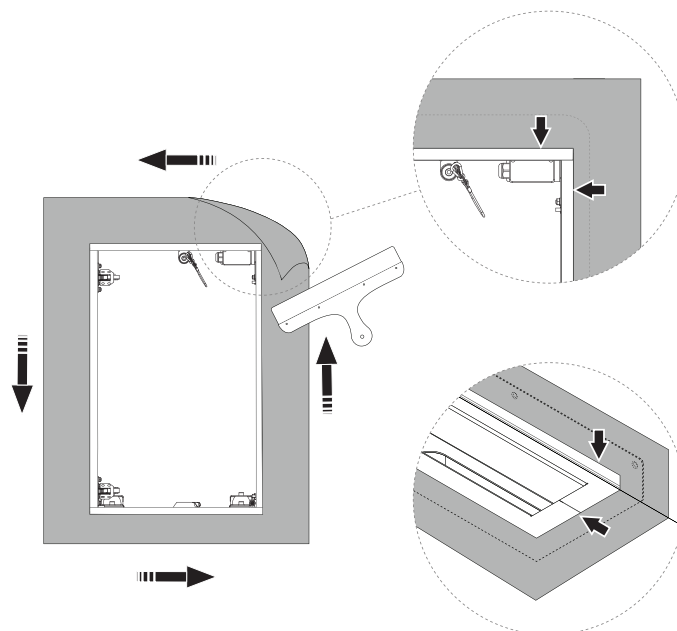
6. Spred vandtætningslimen med en fintandet limspreader eller pensel.



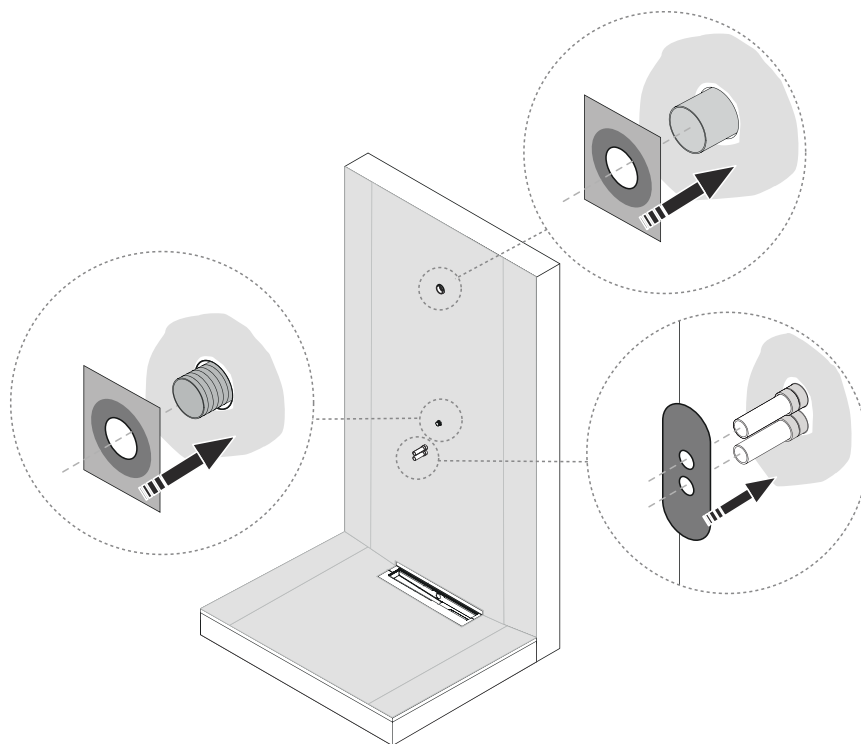
- 
7. Påfør flydende membran på de gulv- og vægoverflader, som afløbsvandtætningsmembranen og Wall Box vandtætningsmembran skal dække.



- 
8. Påfør de medfølgende vandtætningsmembraner omkring Wall Box og afløbsenheden. Tryk hårdt, og fjern luftlommerne ved hjælp af et udjævningsværktøj. Sørg for, at der ikke dannes blærer eller folder. Dæk både gulv og væg, når du monterer vandtætningsmembranen til afløbet.

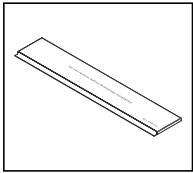


9. Påfør vandtætningsrørmembranen i henhold til instruktionerne fra den valgte producent for at forsegle de rør, der kommer ud af væggen. Sørg for, at de resterende overflader er vandtætte i henhold til instruktionerne fra den valgte producent af vandtætningsmembraner og branchereglerne.



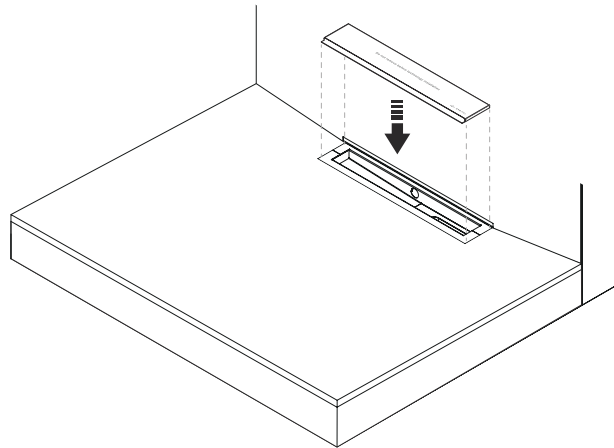


# Flisebelægning

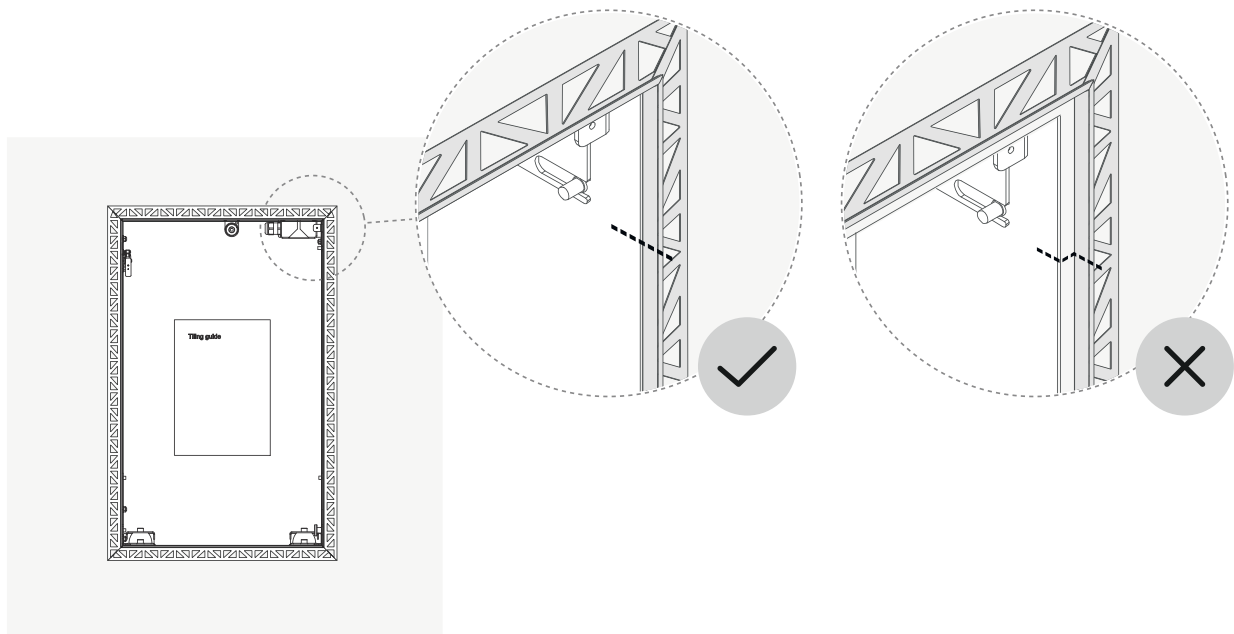


Den maksimale flisetykkelse på vægge og gulve er 10 mm.

1. Monter fliserammesæt.



2. Installer en flisebeklædning rundt om Wall Box. Juster den kant-til-kant med indersiden af Wall Box.

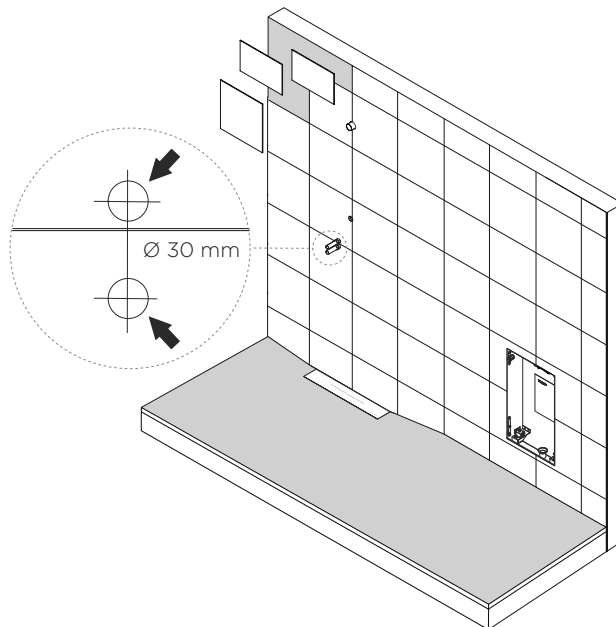


3. Påfør fliser. Skær huller i fliserne med et bor på maks. 30 mm.



**PAS PÅ**

- Skær ikke PEX-slangen. De skal stikke ud til kommende installationstrin.
- Brug ikke et større bor end 30 mm i diameter til fliserne, da omskifteren ikke dækker hullerne helt.

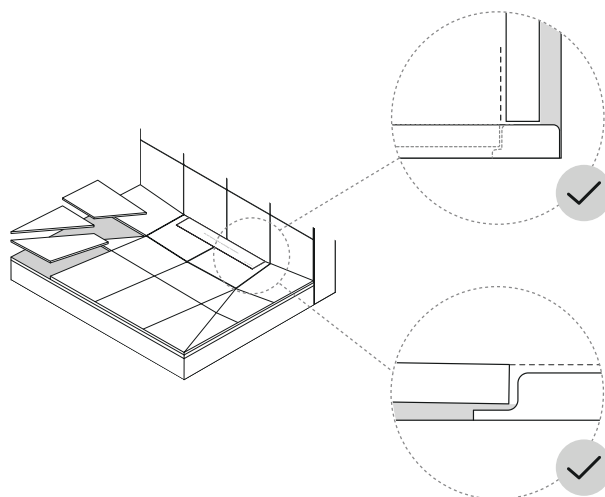


4. Sørg for, at fliserne ikke overlapper risten, så den kan fjernes.



**BEMÆRK**

Gulvfliser skal være i niveau med eller højere end rammen.

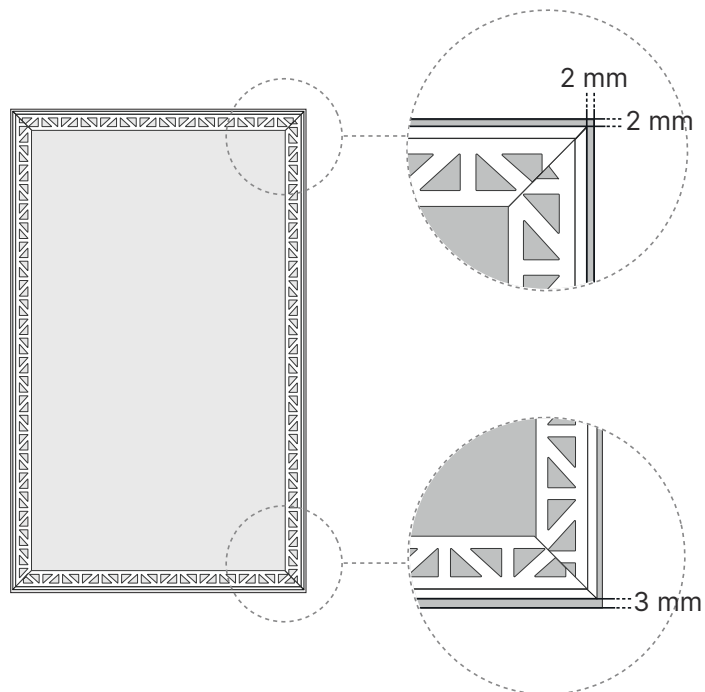


5. Monter en flisebeklædning på døren.

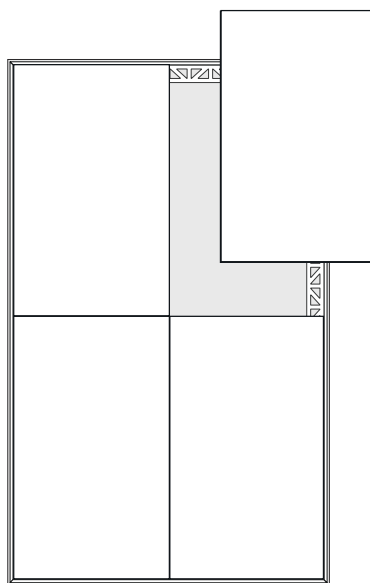


**BEMÆRK**

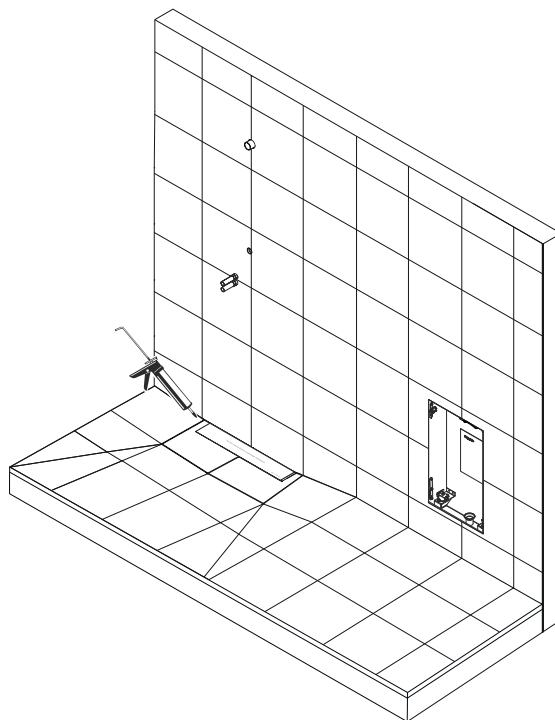
Mellemrummet mellem flisebeklædningen på døren og flisebeklædningen på væggen skal være lidt større langs den nederste kant, for at sikre, at døren kan vippe.



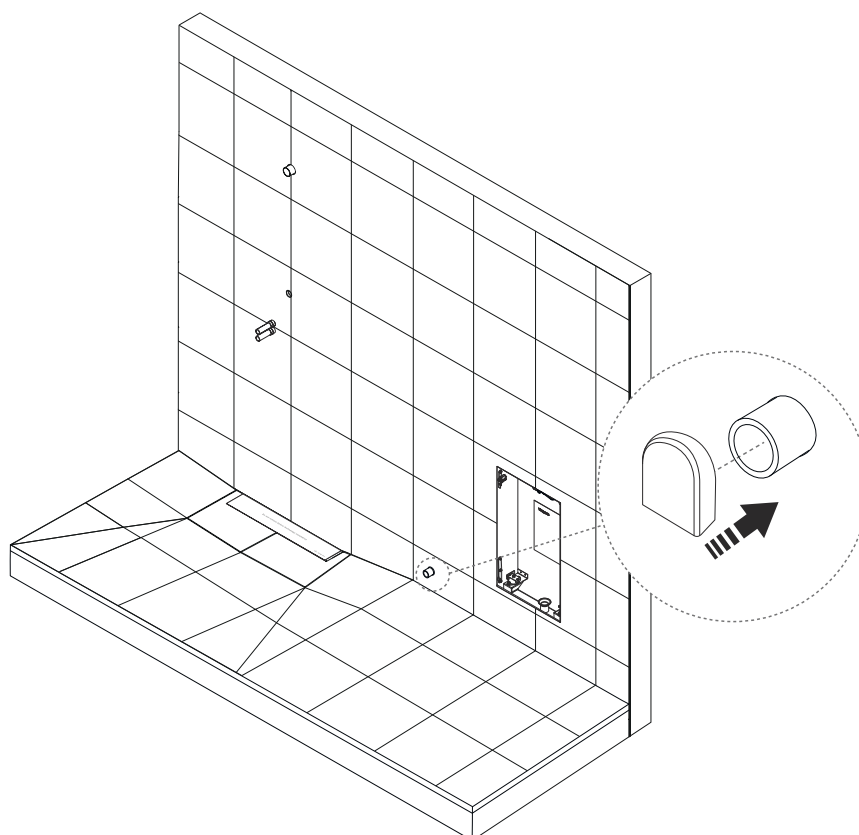
6. Lim fliserne fast på døren med lim, der er egnet til formålet. Sørg for, at flisernes dybde er på niveau med de omgivende vægfliser.



- 
7. Påfør silikonefugemasse omkring gulv afløbet og i resten af badeværelset.



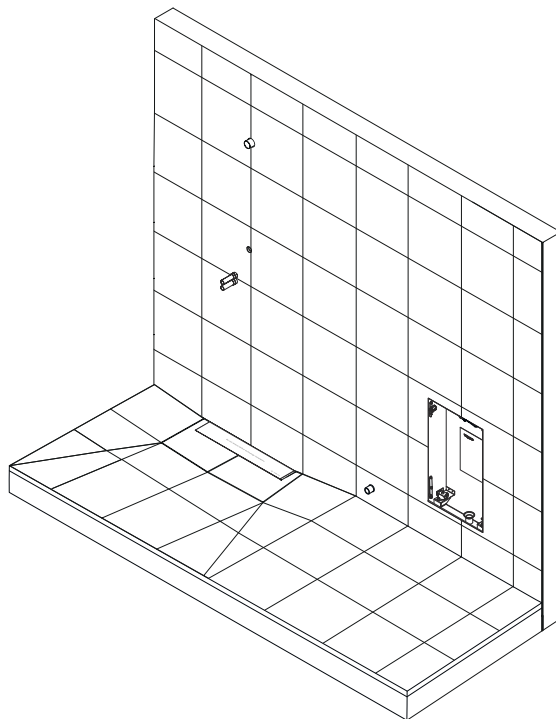
- 
8. Monter udløbsskiven til lækageaftapning.



---

## Fixture Installation fuldført.

Næste trin er installation af Core, Control Dial, brusehovedet og håndbruseren (inklusive omskifter og holder). Se Technology Installation manual for flere oplysninger.



# ORBITAL



CERTIFIED SPACE TECHNOLOGY