



Fixture installation

Orbital Shower Hatch R3 (OS8733-E)

5-06-0045 SV

Publiceringsdatum 2026-05-11

Copyright © 2026, Orbital Systems

Alla rättigheter förbehållna. Ingen del av detta dokument får reproduceras eller kopieras i någon form eller på något sätt utan skriftligt tillstånd från Orbital Systems. Den engelskspråkiga versionen av detta dokument innehåller originalinstruktionerna. Alla andra språkversioner är översättningar av originalinstruktionerna.

Innehållsförteckning

Tack för ditt köp	4
Förutsättningar och godkännanden	4
Godkända tätskikt	5
För installationer utanför Sverige	5
För installationer i Sverige	5
Garanti	6
Service	6
Systemöversikt	7
Teknisk systemspecifikation	8
Installationsöversikt	9
Orbital Shower installationsalternativ	9
Orbital Shower installationskrav	11
Täta infästningar i våtzone	12
Installationsöversikt	13
Förutsättningar för optimal återvinning	14
Audio Installation	15
Fixture Installation	16
Viktiga installationssteg	16
Komponentöversikt	17
Installationsmått	20
Rekommenderade installationsmått	21
Installationsscenario som visas i manualen	22
Förberedelser duschplats	23
Installera avlopp	28
Installera läckageindikering	32
Förbered för handdusch och omkastare	34
Förberedelser Orbital Systems takdusch	37
Installera Audio	38
Öppna Wall Box dörren	39
Installera Wall Box	41
Rördragning och anslutningar	44
Förberedelser kakling	54
Montera tätskikt	56
Kakling	61

Tack för ditt köp

Den här manualen gäller modellen OS8733-E.

📖 Läs Safety Guide innan installationen påbörjas eller innan du använder duschen.

Tack för att du har köpt Orbital Shower från Orbital Systems. För att säkerställa tillförlitlig och säker drift av Orbital Shower, läs noga alla anvisningar i denna manual. Se till att du är införstådd med hur Orbital Shower ska användas och underhållas innan du börjar använda produkten. Spara manualen för framtida bruk. Denna manual är giltig för alla duschvarianter. I tillämpliga delar kommer manualen endast att visa Orbital Systems tak- & handduschvariant.

Förutsättningar och godkännanden

Orbital Shower är utformad och typgodkänd enligt de svenska kraven i Boverkets Byggregler (BBR). Systemet är typgodkänt för våtrumsinstallation enligt RiSE C900373 & C900374, Kiwa 1513; 0753, Kiwa säkerhetscertifikat K100686/02. Säker anslutning W 540 DVGW CERT AS-0605DO0262.

Orbital Shower är CE-märkt baserat på certifikat och testrapporter av tredjepartslaboratorier.

Komponenterna som ingår i installationen av Orbital Systems duschsystem uppfyller svenska branschregler för tätskikt. Installation i Sverige måste utföras i enlighet med Branschregler; Säker Vatteninstallation och Byggkeramikrådets branschregler för våtrum. Installationsanvisningen för Orbital Shower är accepterad av organisationen Säker Vatten.

Core R3 uppfyller kraven gällande återströmning enligt SS-EN 1717 utan behov av kompletterande produkter eller åtgärder. Detta gäller även i de fall Core monteras inom avståndet för vattenspegeln på WC eller bidé.



Accepterad
monteringsanvisning
2021:1

Godkända tätskikt

För installationer utanför Sverige

Följande kapitel ger en generell beskrivning för hur tätskikt ska appliceras i våtutrymme tillsammans med Orbital Shower. Gällande branschregler för hur tätskikt ska appliceras i våtutrymmen ska tillämpas.

För installationer i Sverige

Följande tätskikt är godkända enligt svenska föreskrifter. Välj något av följande tätskikt och gå till <https://cert.ri.se/sv/products/C900374> för separata anvisningar för hur du applicerar ditt valda tätskikt.



Nedanstående tätskikt för Wall Box och golvarmatoren är branschgodkända enligt Säker Vatten branschregler (<https://www.sakervatten.se/branschreglerna>):

- Adda system F
- Ardex Tricom /A7+A8
- Bostik Pro
- Bostik Universal
- Casco Folie
- Centro CE TM#F System
- Ecodur foliesystem
- FF Kakel foliesystem
- GKH F-System
- KERABLOCK TEX 750
- Kerasafe+
- LIP Foliesystem 27
- Mapeguard WP 90, WP 200
- Midun foliesystem
- Mira Vapourmat
- PCI VG2014 Foliesystem
- Schönox WSF
- Sense Pro system F
- Sopro AEB 815
- Weber TEC Foliesystem
- ZebraSystem F1

Garanti

För information om garanti och ansvar för defekter, besök Orbital Systems hemsida <https://orbital-systems.com/se>.



Service

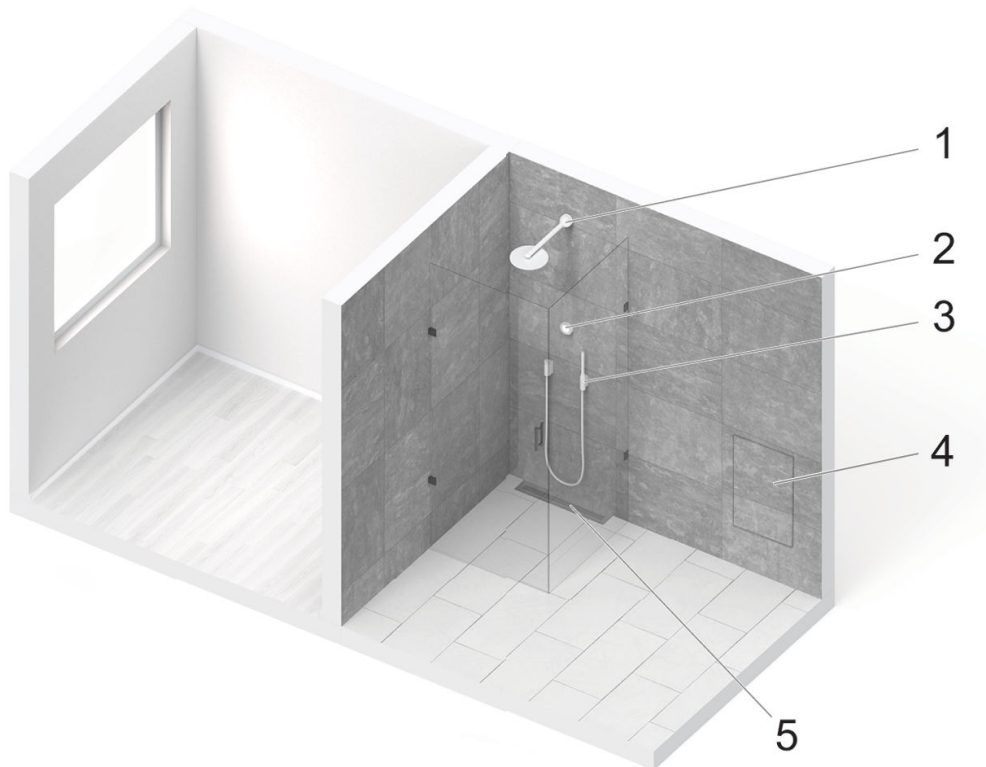
Orbital Systems och vår kunniga personal finns tillgängliga om du är i behov av produktrådgivning, reservdelar, servicebesök eller annan support.

Kontakta oss

- support@orbital-systems.com
- www.orbital-systems.com

Systemöversikt

Orbital Shower Hatch R3 (OS8733-E)



1. Takdusch
2. Control Dial
3. Handduschkits (handdusch, omkastare och handduschhållare)
4. Orbital Shower Core (RSK 835 91 20) och Wall Box (RSK 829 64 37), placerade i eller utanför duschplatsen.
5. Golvarmatur (RSK 711 54 63) och utloppshus (RSK 711 99 33)

Förberedelse och installation av duschplatsen (inklusive rör, anslutningar, tätning och kakling), installation av Wall Box (4) samt golvarmatur och utloppshus (5) ingår i Fixture installation manual.

Installation av Core (4), Control Dial (2), takdusch (1) och handdusch (3) ingår i Technology installation manual. Användning av duschen ingår i User Guide.

Teknisk systemspecifikation

Anslutningar

Internetanslutning: Lösenordsskyddad Wi-Fi 2,4 GHz / 5 GHz eller Ethernet.

Strömförsörjning

Jordfelsbrytare: En per duschenhet
Spänning och strömvärde: 1-fas, 230VAC / 50-60 Hz / 16A *
Elanslutning: Min. 2.5 mm² (godkänd för 16A)

VVS

Inkommande tappvattenanslutningar: Separat varm- och kallvatten, 2x invändig gänga G15 (1/2")
Inkommande kallvattentemp (min-max) : 4-25°C
Inkommande varmvattentemp (min-max) : 50-65°C
Max arbetstryck tappvatten: PN10
Inkommande vattentryck (min-max): 2-10 bar
Inkommande vattentryck avgör produktens vattenflöde :

- 2 bar: 7,5 liter/min
- 3 bar: 9,5 liter/min
- 4 bar: 11 liter/min

Rekommenderat vattenflöde: 9 liter/min per ledning för varmt och kallt inkommande vatten
Vattenhårdhet (min-max): 3°dH-14°dH, eller en total hårdhet på 53 - 250 mg CaCO₃/liter
Järnhalt i vatten: <0,3mg/liter

** Användning av lägre säkring resulterar i lägre vattenflöde:*

10A = 6 liter/min

13A = 8 liter/min

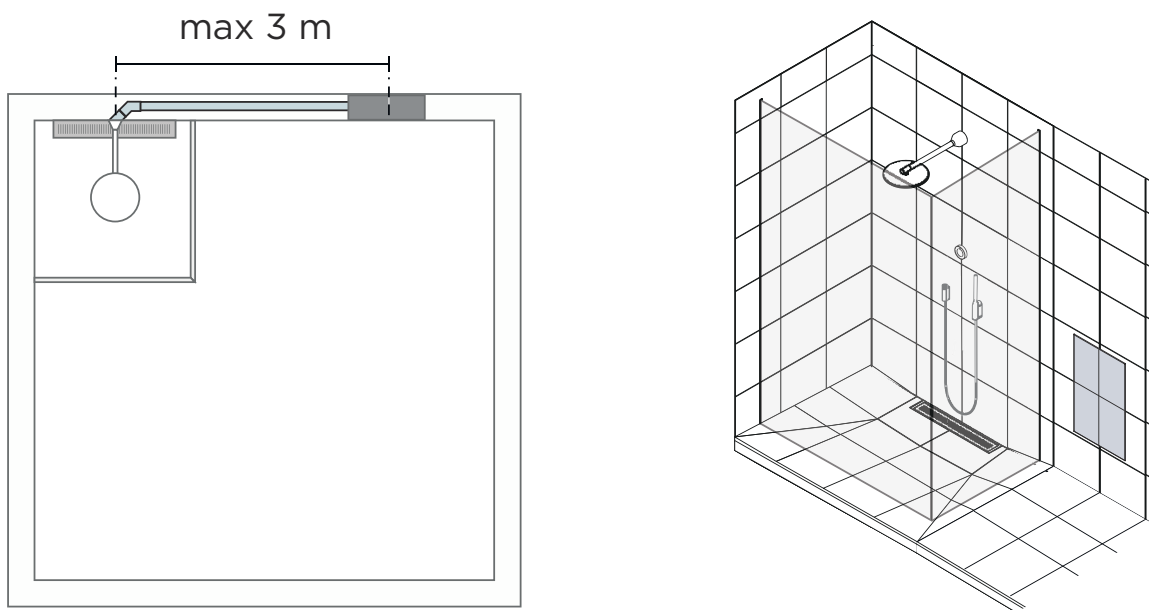
16A = 12 liter/min

Installationsöversikt

Orbital Shower installationsalternativ

Orbital Hatch Tiled kan installeras i badrummet (inom eller utanför duschområdet) eller i ett intilliggande rum. Avståndet mellan Core och centrum av duschplatsen får inte överstiga 3000 mm.

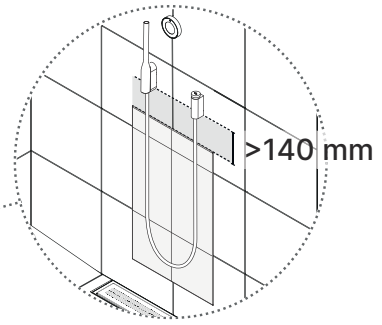
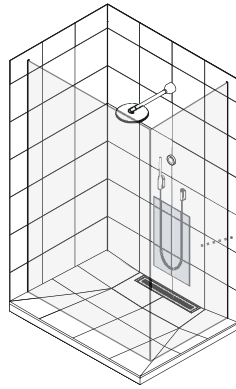
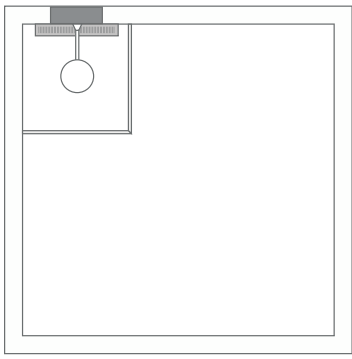
Eventuella böjar på avloppsröret mellan Core och golvarmatoren måste skapas med 45°-vinklar. Till exempel, för att uppnå en 90°-böjning ska 2st 45°-böjningar kombineras. Högst sex 45°-böjningar totalt får användas vid installation av Orbital Shower. Dessa begränsningar gäller både horisontella och vertikala böjar. På tappvattensidan får inga skarvar finnas på dolda/inbyggda rör, utan måste dras i hela längder.



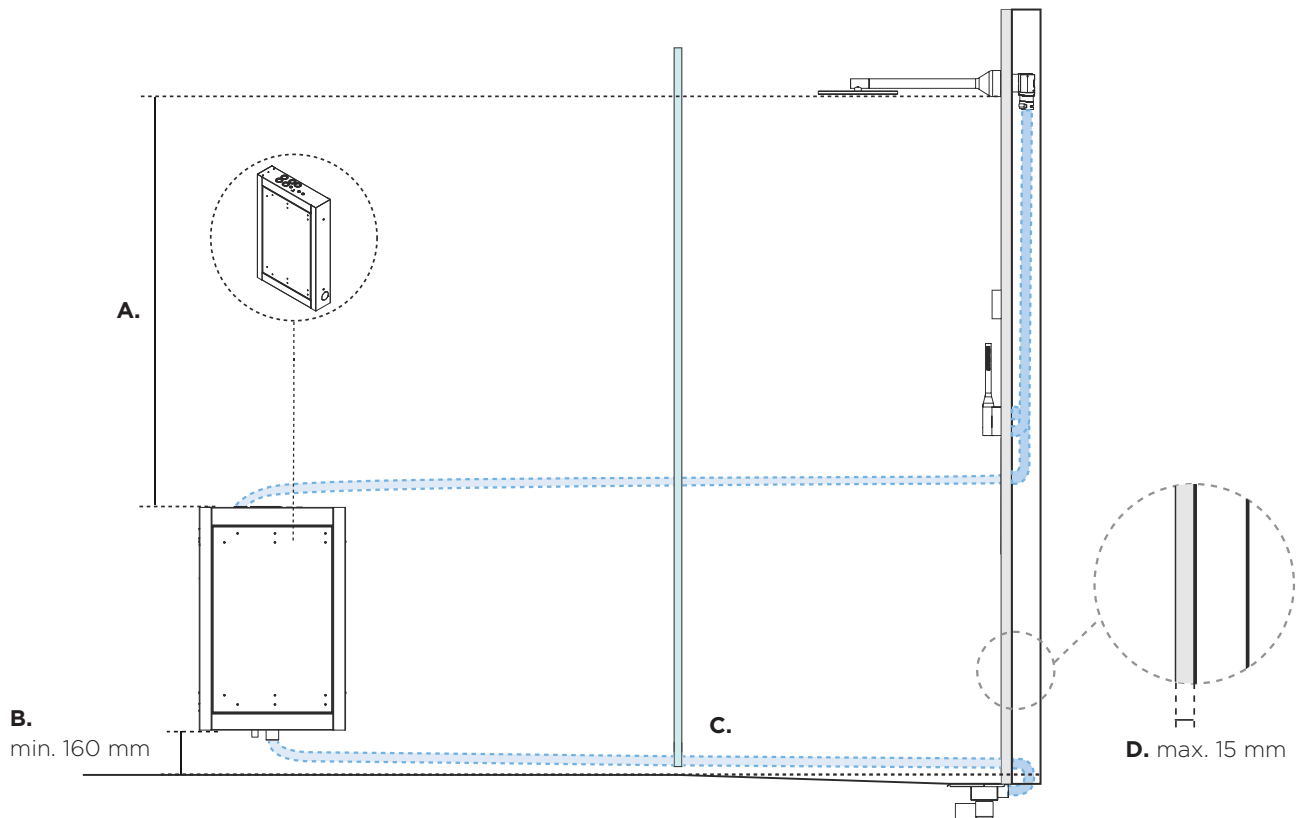
NOTERA

Vid installation av Core direkt under omkastaren och handduschen:

- Avståndet mellan dörrens ovansida och omkastarens undersida måste vara större än 140 mm för att säkerställa att dörren kan öppnas.
- Vi rekommenderar att placera omkastaren till höger om handduschhållaren för att säkerställa tillräckligt utrymme bakom väggen för anslutningar till Core.



Orbital Shower installationskrav



Följande begränsningar gäller för configurationen av systemkomponenter:

- A.** Toppen av Wall Box ska placeras lägre än underdelen av takduschen.
- B.** Wall Box ska placeras minst 160 mm ovanför slutlig golvnivå.
- C.** Rörledningen mellan Orbital Shower Core och golvarmaturen ska dras med fall mot golvarmaturen. Avståndet mellan Core och golvarmatur ska vara maximalt 3000 mm.
- D.** Den totala tjockleken på väggytans material får inte överstiga 15 mm (t.ex. 10 mm kakel + 5 mm fix).*

Täta infästningar i våtzon

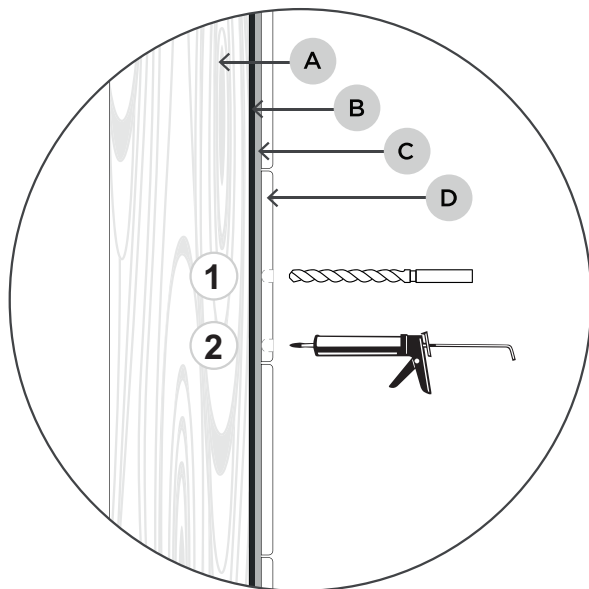
Täta borrhålen enligt gällande branschregler.



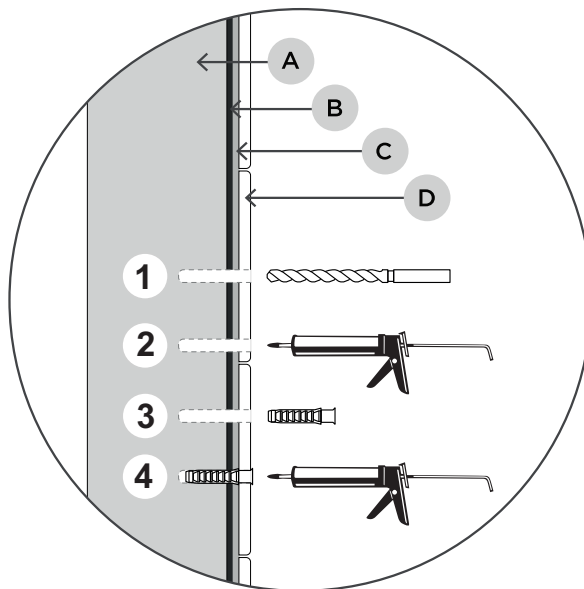
OBSERVERA

För installation i Sverige, följ gällande Branschregler Säker Vatteninstallation. Alla infästningar i våtzon ska tätas mot väggens eller golvet's tätskikt. Material för tätning ska fästa mot underlaget och vara vattenbeständigt, mögelresistent och åldringsbeständigt.

Trä



Massiv konstruktion (t.ex. betong)



- **A:** Trä / Betong
- **B:** Tätskikt
- **C:** Monteringslim för kakel
- **D:** Kakel

Installationsöversikt

*** Följande krav gäller vid val av komponenter från tredjepartsleverantör. Kontakta Orbital Support för mer detaljerad information.**

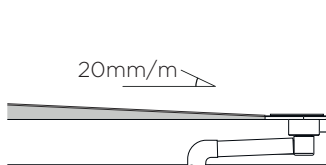
- Duschmunstycken och omkastare som används med Orbital Shower får inte ha några flödesbegränsare.
- Duschmunstycken och omkastare som används med Orbital Shower ska ha så lågt mottryck som möjligt. För högt mottryck leder till svagare duschvattenflöde, kortare filterlivslängd och högre ljud från pumpen.
- Duschmunstycken och omkastare ska helst ha ett mottryck på mindre än 1 bar vid ett vattenflöde på 12 liter/min och mindre än 0,7 bar vid ett vattenflöde på 10 liter/min.
- Orbital Systems rekommenderar att man använder omkastare som är utformade för väggintegrering och som inte stänger vattenvägen när man växlar mellan olika utlopp. Med andra ord, om duschen är igång och omkastaren är inställd mellan två utlopp, ska det strömma vatten ur båda dessa utlopp.

Förutsättningar för optimal återvinning

Förberedelserna av duschplatsen är **avgörande** för en effektiv vattenrecirkulation. Följande tre nyckelfaktorer gör att duschen kan nå sin fulla potential och maximera vattenbesparingarna:

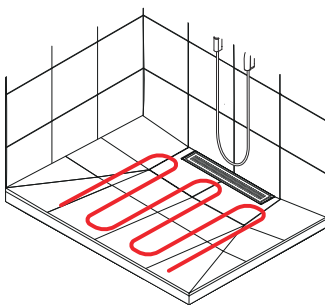
Fall på golv

Ett ordentligt fall är avgörande för att vattnet ska rinna effektivt mot avloppet. Vi rekommenderar ett fall med 20 mm/m.



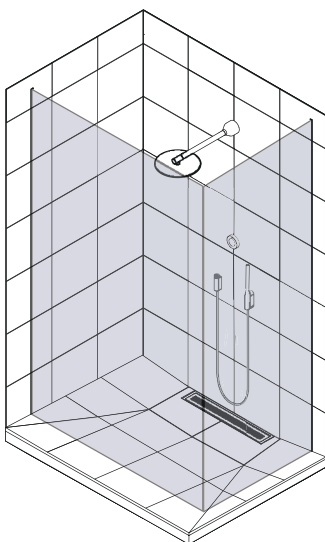
Golvvärme

Golvvärme i duschområdet hjälper till att minska avkylningen av vattnet. Vi rekommenderar att lägga golvvärmen så nära golvarmaturen som möjligt.



Ett väl tillslutet duschområde

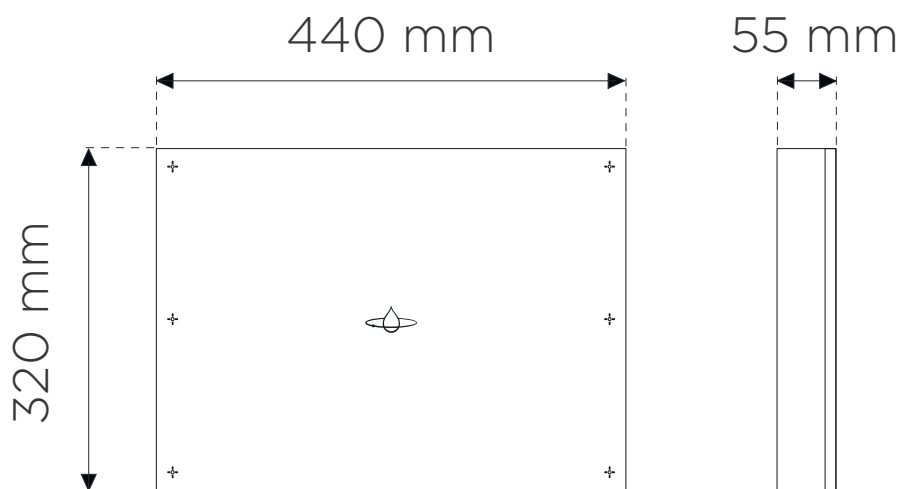
Genom att skapa ett väl tillslutet duschområde minimeras värmeförlusterna. Det är viktigt att duschväggar och dörr går ända ner till golvet.



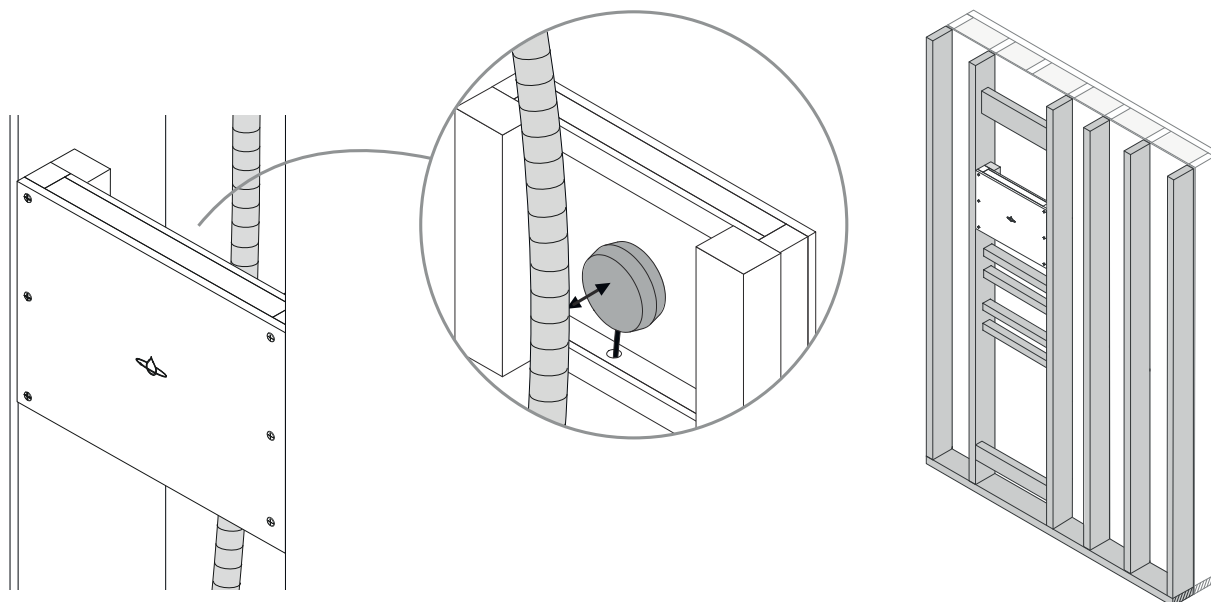
Audio Installation

Denna information gäller endast vid installation med Orbital Audio, som är en valfri tilläggsprodukt.

Installationsmått



- **Säkerställ att det är fritt utrymme runt högtalaren och att den inte vidrör några slangar eller annat som är installerat bakom Audio Fixture.**
- För optimal ljudupplevelse och minskad ljudspridning till angränsande rum, rekommenderar vi att bygga duschzonen med en ny installationsvägg där Audio Fixture placeras.



Fixture Installation

Viktiga installationssteg

Läs noga igenom nedan anvisningar. Siffran används som hänvisning i de installationssteg där anvisningen är tillämplig.



1

Utför installationen enligt gällande branschregler Säker Vatten:

- Läckageindikeringen ska mynna ut i rum med vattentätt golv, dock inte i plats för bad eller dusch. Invändig diameter för läckageindikeringen ska vara minst 20 mm. Utloppet ska inte placeras närmare än 60 mm från golvets eller intilliggande väggs tätskikt.
- Läckageindikeringen måste installeras med fall från Wall Box ner mot utloppet.
- Hylsan får inte deformeras. Deformation kan orsaka vattenläckage.
- Ledningen från läckageindikeringen ska vara rengjord så att läckande vatten inte hindras från att rinna ut.



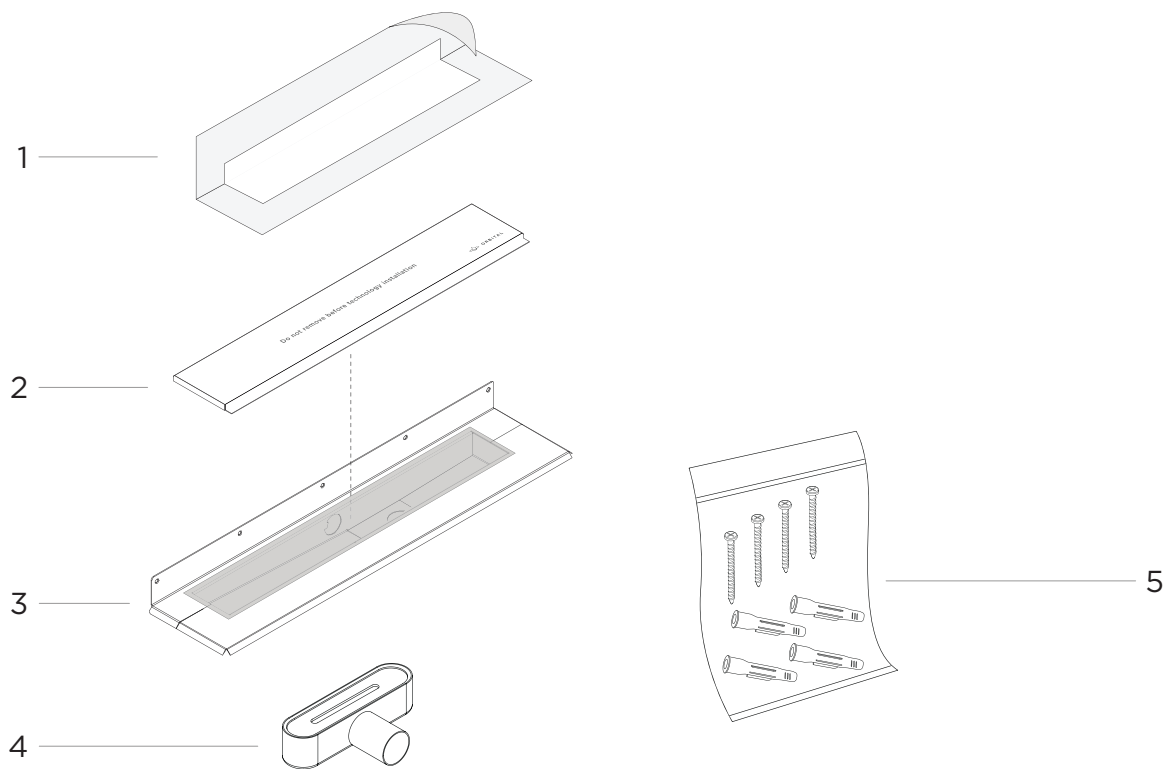
2

Utför installationen enligt gällande branschregler Säker Vatten:

- En spillvattenledning ska förläggas med fall i hela ledningens längd.
- Spillvattenledningar ska monteras med hänsyn till de rörelser som kan förväntas under byggtiden och under drift. Fästanordningar för ledningar ska vara monterade och placerade enligt leverantörens monteringsanvisning. En fästanordning ska placeras högst 200 mm från golvbrunn.
- På ledningar som ska gjutas in placeras fästanordningar enligt leverantörens monteringsanvisning alternativt vid samtliga grenrör, muffar, böjar, avsättningar och på raksträckor i tillräcklig omfattning för att förhindra att ledningens läge ändras.

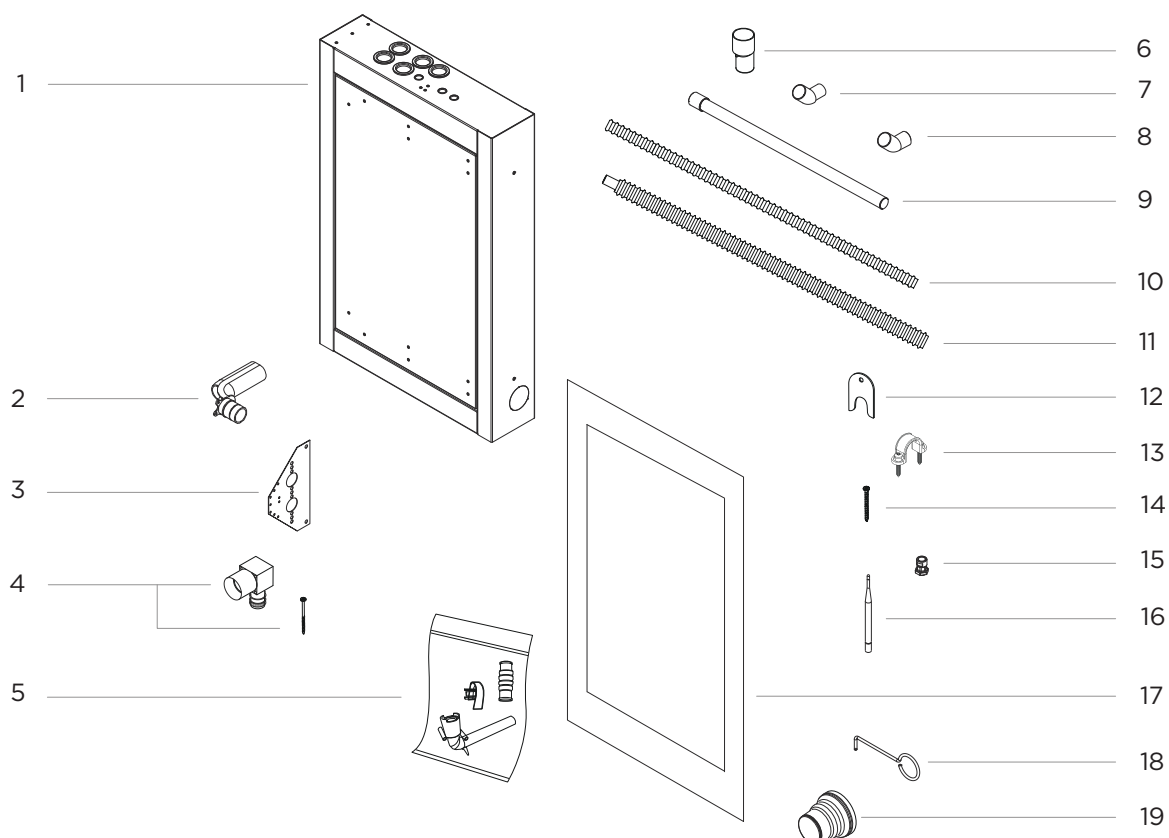
Komponentöversikt

Fixture kit - Golv



1. Tätningsmanschett för golvarmatur
2. Kakelrams-kit
3. Golvarmatur (RSK 711 54 63)
4. Utloppshus avlopp (RSK 711 99 33)
5. Kit med försänkt skruv i rostfritt stål och plugg

Fixture kit - Vagg



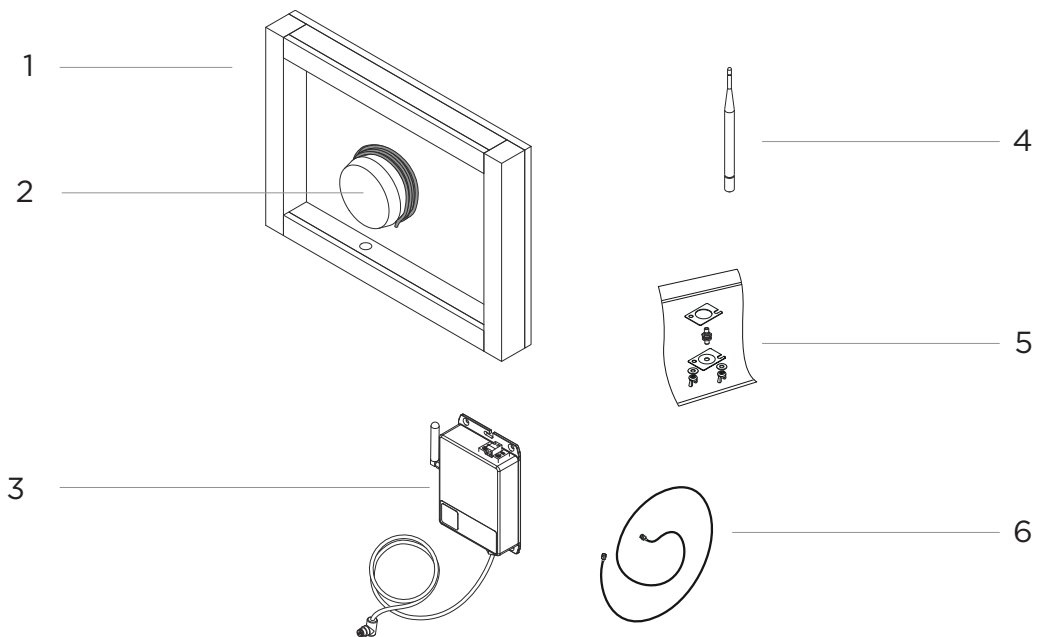
1. Wall Box (RSK 829 64 37)
2. Vaggbockstod (RSK 187 79 99 / 188 27 00), 3x
3. Vaggfaste, 2x
4. Vaggdosa UNI Push V2 (RSK 188 21 81 / 188 26 57), 1x & screws, 4x
5. LK Dranageboj V2 komplett (RSK 188 26 11)
6. Rorforminskning 50-40 mm (RSK 291 03 56)
7. Vinkel, 40 mm x45°, M-F (RSK 291 03 41), 2x
8. Boj med muff, 50 mm x 45°, M-F (RSK 283 20 31), 6x
9. Avloppsror 50mm, 100 cm med muff, 3x (RSK 283 20 03)
10. Skydds ror, for Control Dial och lackageindikering (RSK 187 06 65) 350 cm, 2x
11. PEX-ror med korrugerat skydds ror (RSK 188 23 36), 550 cm
12. Tomrorsbleck (RSK 188 21 50), 10x
13. Rorklammer, 2x
14. Skruv, 8x
15. Ethernetkontakt till Wall Box
16. WiFi-antenn
17. Wall Box tatningsmanschett
18. Krok
19. Rorgenomforing (RSK 188 27 27)

Tillhandahalls av kunden:

- Rormanschett for omkastare
- Rormanschett for takdusch

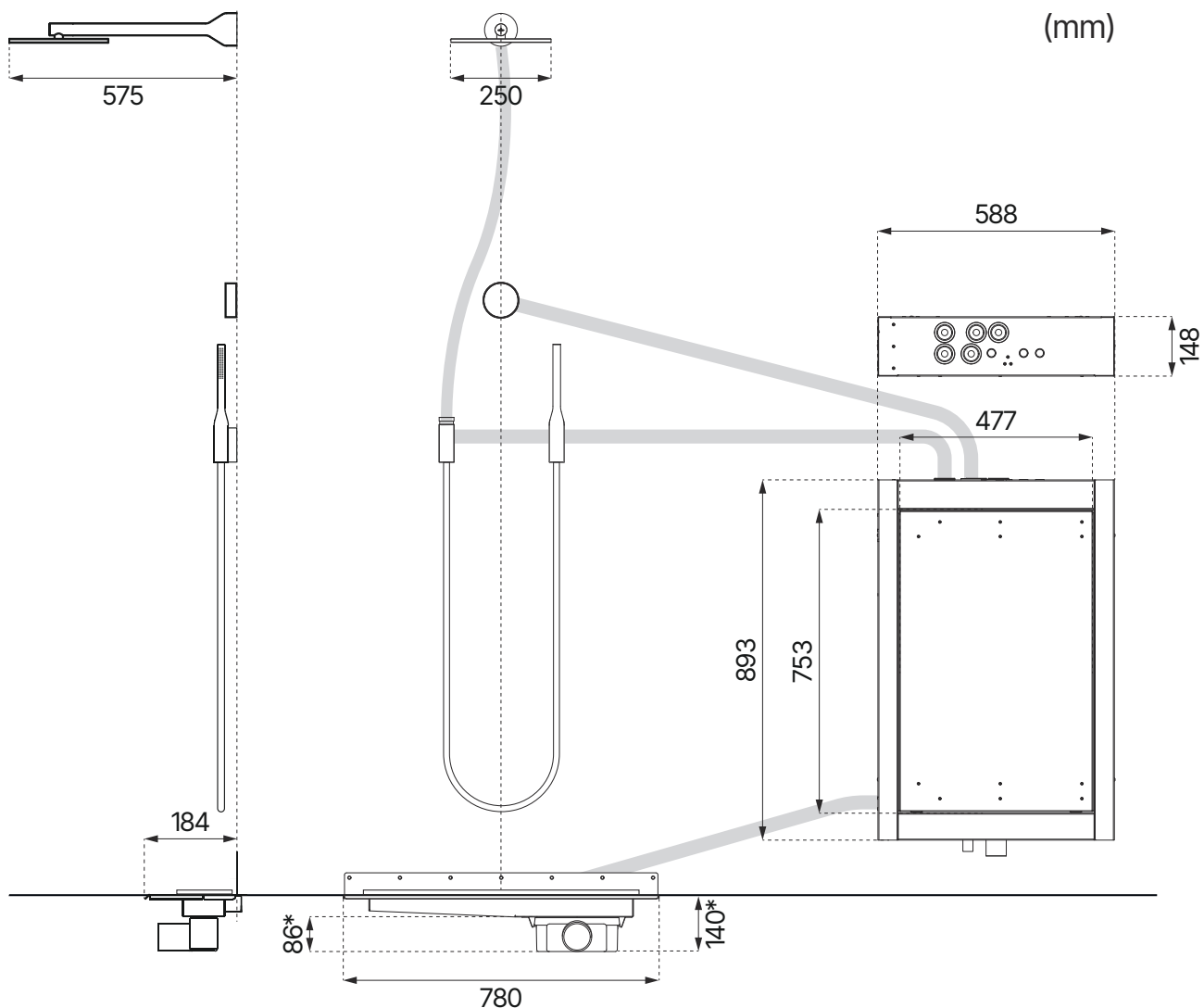
- Rörmanschett för Control Dial

Audio kit



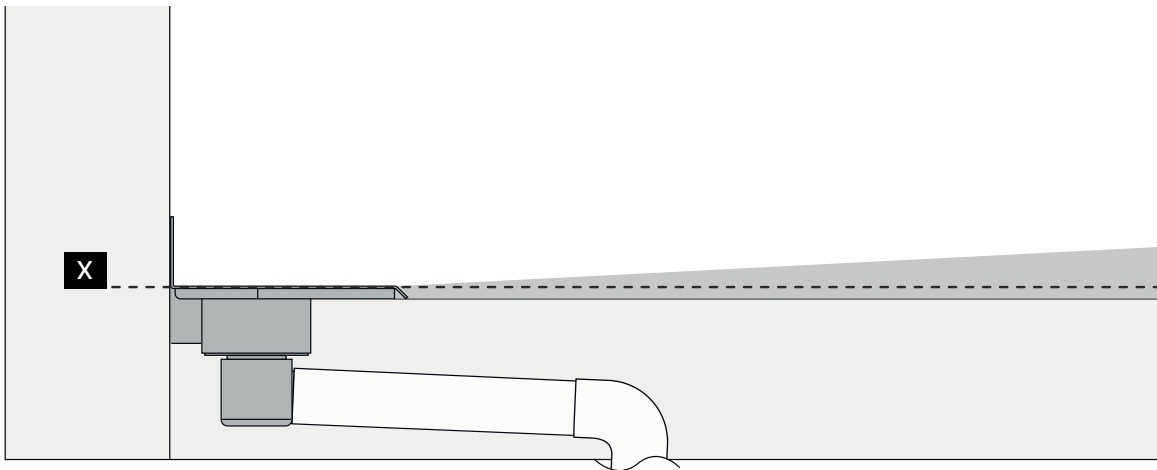
1. Audio Fixture
2. Högtalare med högtalarkabel
3. Förstärkare med förstärkarkabel och stubbantenn
4. Sprötantenn (används endast för *Orbital Shower Hatch LK och Hatch*)
5. Monterings-kit till sprötantenn
6. Kabel till sprötantenn

Installationsmått

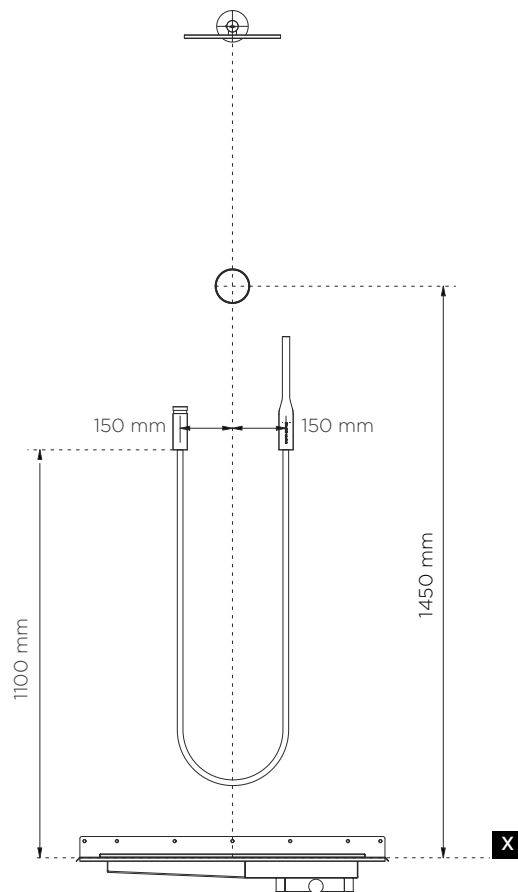


*Det medföljande vattenlåset har en höjd på 86 mm, men det finns flera utbytbara alternativ med höjder från 52 mm. Alternativ med olika utloppsstorlekar och riktningar finns också tillgängliga.

Rekommenderade installationsmått



Mått **X** = golvnivån där tätskiktet ska anslutas mot golvbrunnensflänsen. Vi använder X som utgångspunkt i duschzonen för övriga mått i installationen.



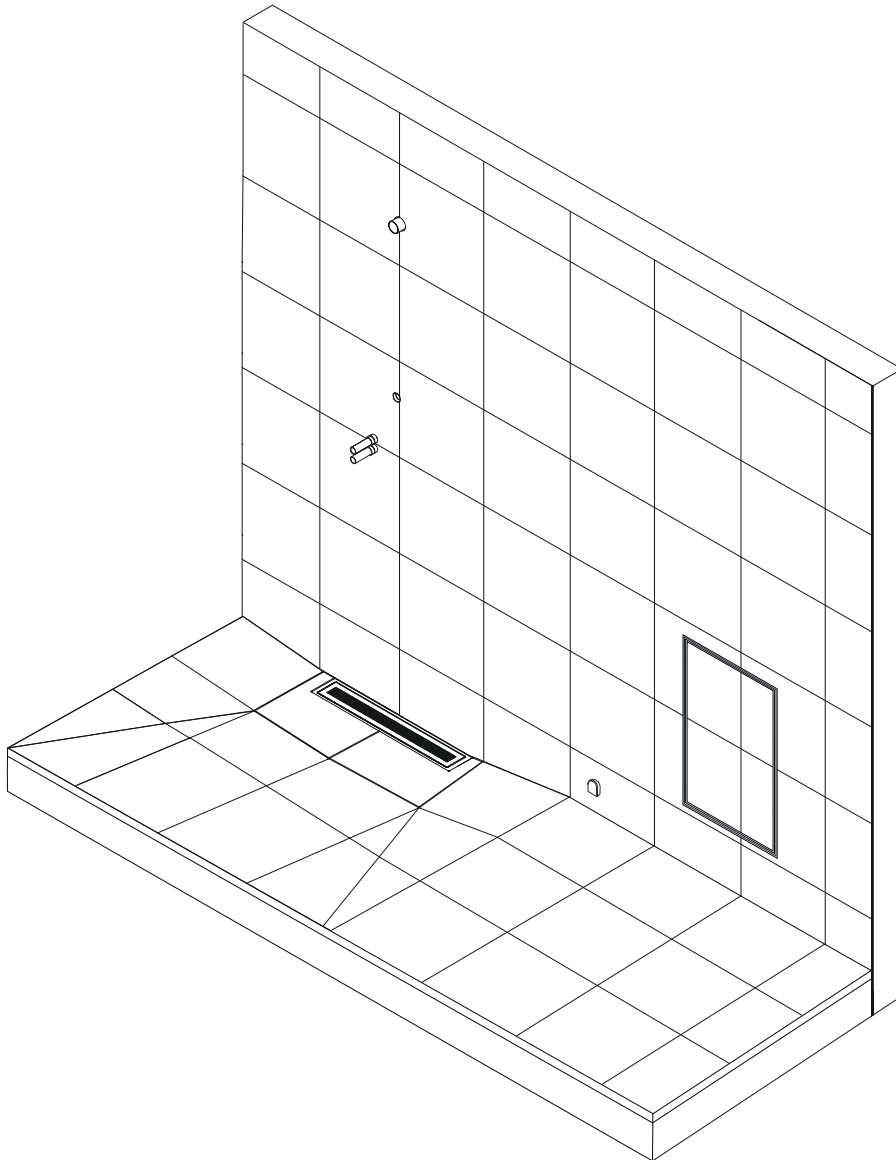
VIKTIGT

- Inkommande tappvatten kan endast dras in från ovasida.
- Läckageindikeringens utlopp ska placeras minst 60 mm från golvet eller intilliggande väggs tätskikt.

Installationsscenario som visas i manualen

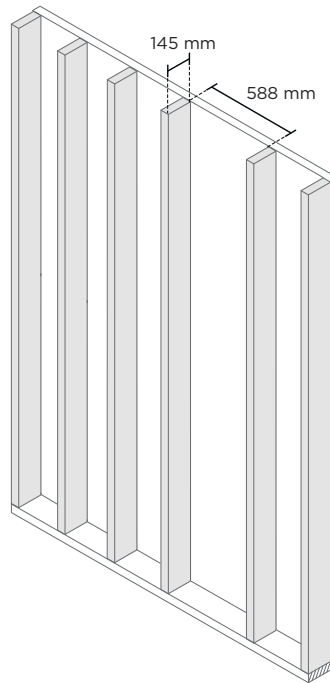
Justera längder och böjningar på rör, kablar och slangar beroende på valt installationsscenario.

Se avsnitt [Orbital Shower installationsalternativ \[9\]](#) och [Orbital Shower installationskrav \[11\]](#) i kapitel [Installationsöversikt \[9\]](#) för krav på maximala längder och maximalt antal rörböjar.

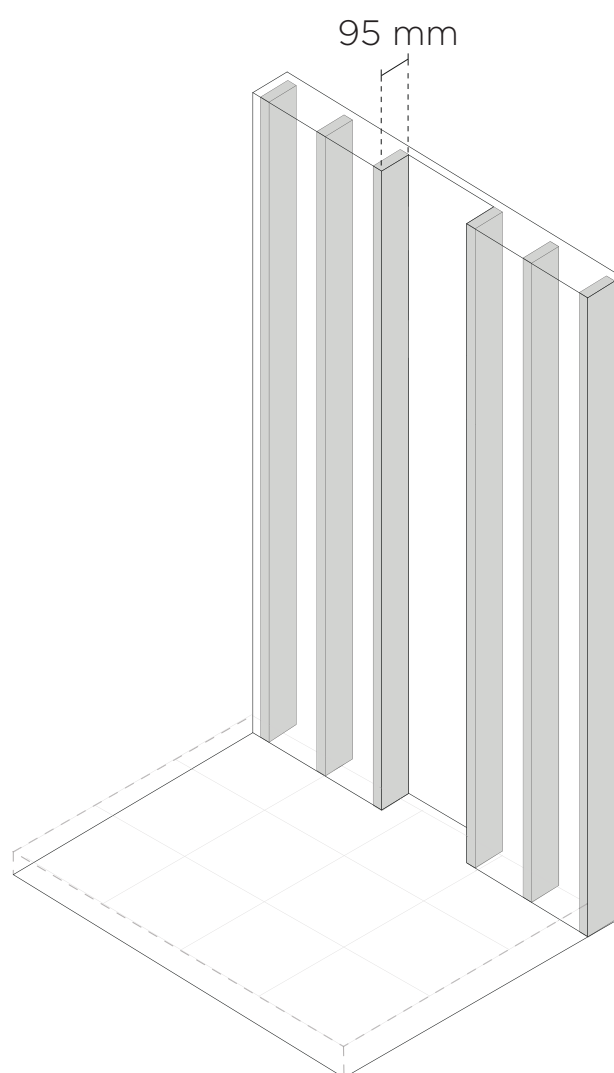


Förberedelser duschplats

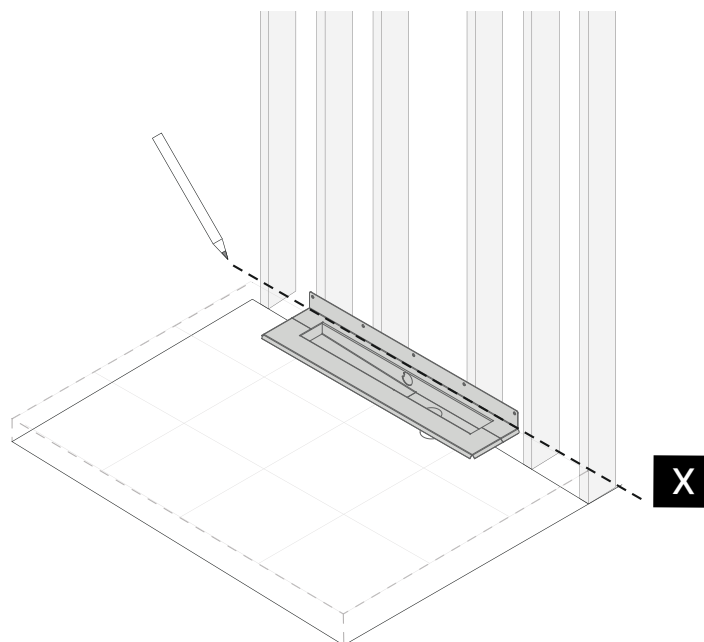
1. Regla upp området där Wall Box ska installeras.
Säkerställ att Wall Box får plats inuti väggen. Se kapitel [Installationsmått \[20\]](#) för rätt dimensioner.



-
2. Regla väggen i duschplatsen. Om Wall box inte placeras i duschplatsen kan 95 mm regler användas.



3. Märk upp golvnivån där tätskiktet ska anslutas mot golvbrunnensflänsen. Denna märkning benämns som mått "X" i installationsprocessen, och kommer att användas som utgångspunkt för övriga mått i installationen.

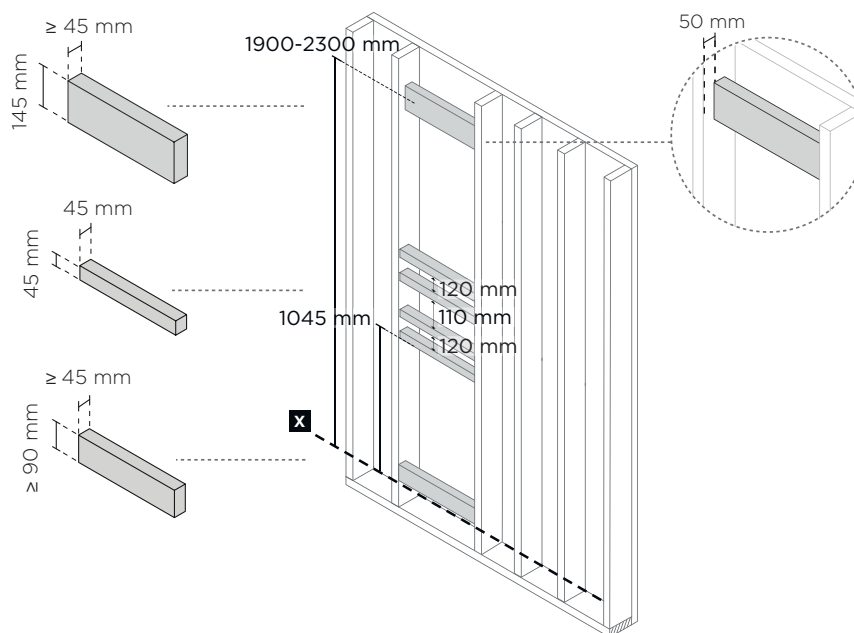


4. Montera kortlingar.



OBSERVERA

Det är avgörande att alla kortlingar är i nivå och monteras enligt rekommenderade mått för att undvika fel i duschinstallationen.

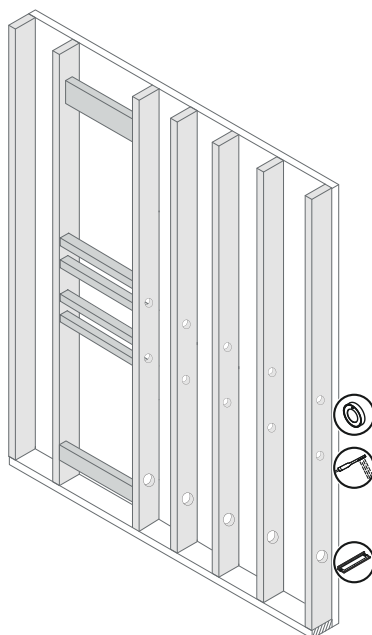


5. Borra hål i reglarna mellan duschplatsen och platsen där Core ska installeras.



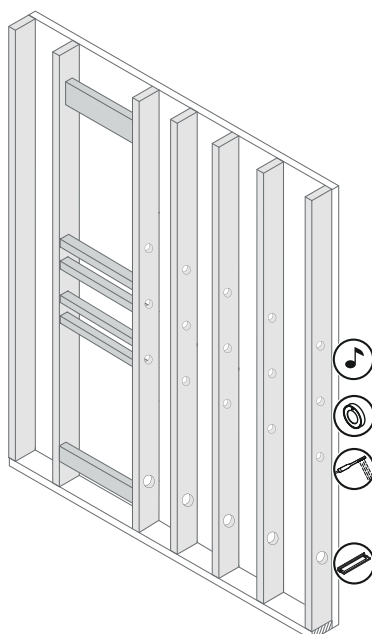
OBS!

Spegla håltagning och väggbeklädnad beroende på placeringen av handdusch och Control Dial.

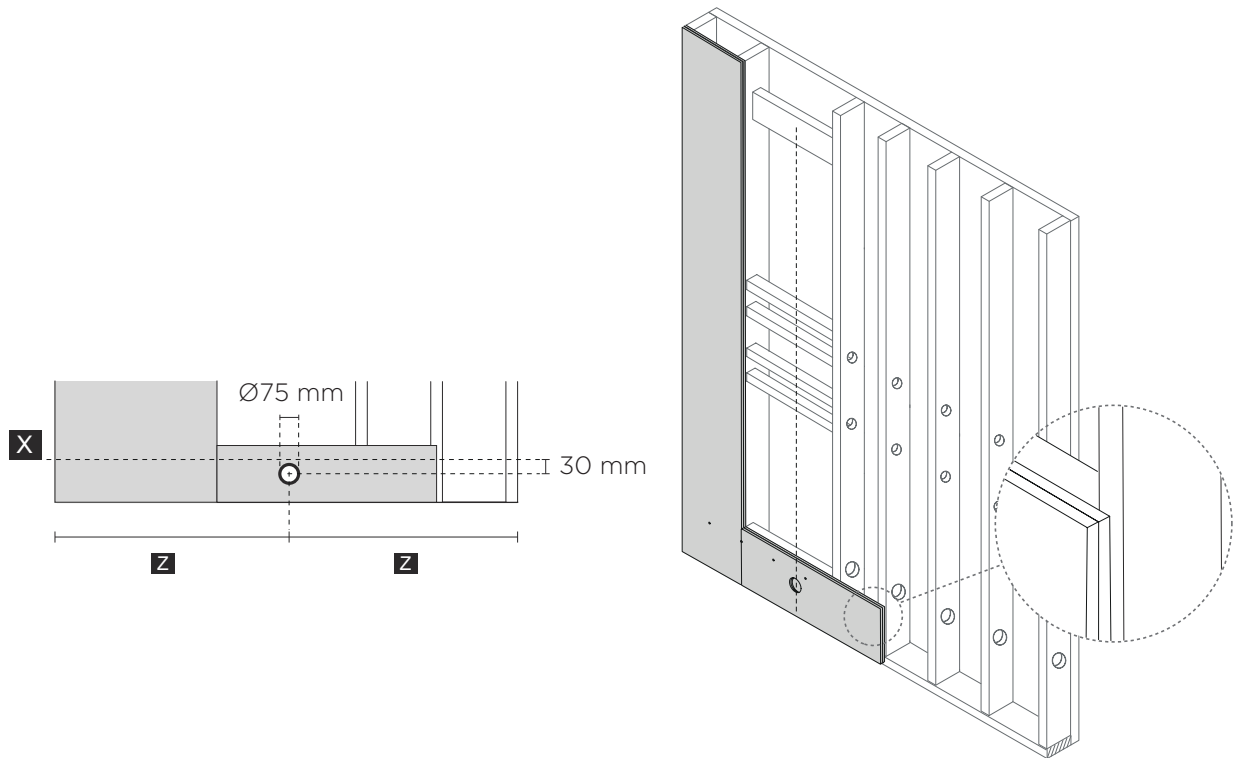


Gäller endast för Orbital Audio

Borra extra hål för högtalarkabeln.



6. Applicera väggbeklädnad enligt illustrationen. Följ gällande branschregler.

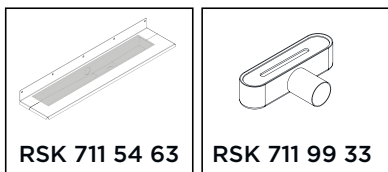


X Golvnivån där tätskiktet ansluts mot golvbrunnens fläns.

Z Hålet är centrerat i duschutrymmet.

Installera avlopp

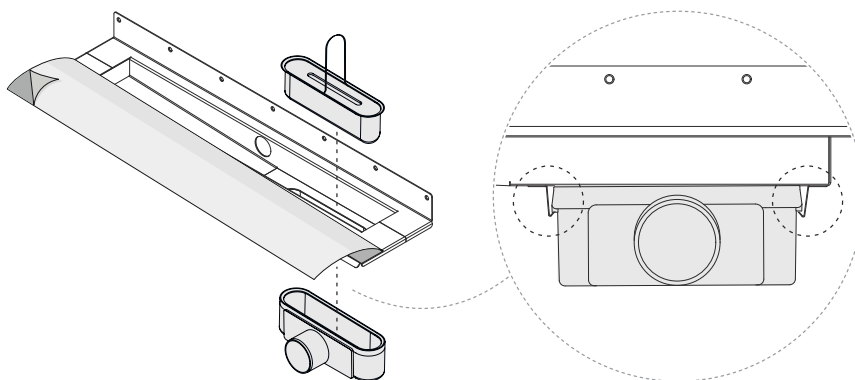
Golvvarmatur och utloppshus avlopp



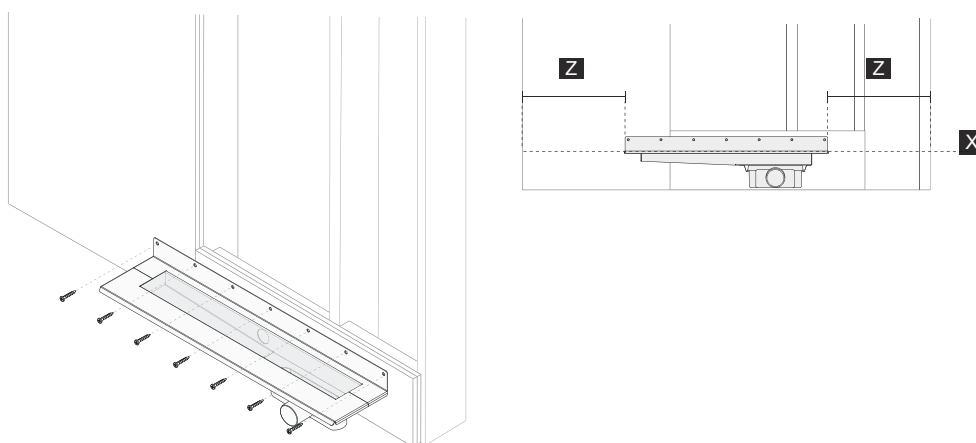
OBSERVERA

- Allt VVS-installationsarbete måste följa gällande branschregler.
- Ta inte bort skyddsfilmerna från golvvarmaturen förrän armaturramen är monterad i senare steg.

1. Fäst utloppshuset med hjälp av de två krokarna på undersidan av golvvarmaturen. Sätt i vattenlåset och vik tillbaka skyddsfilmerna så att den täcker golvvarmaturen.



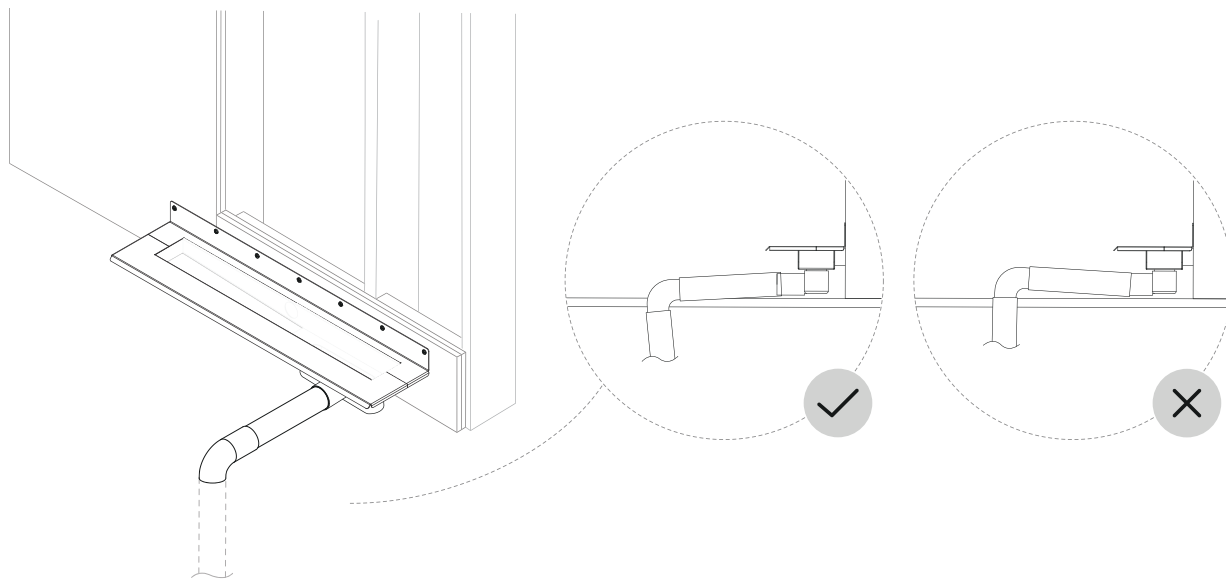
2. Montera golvvarmaturen. Använd samtliga (7) medföljande skruvar.



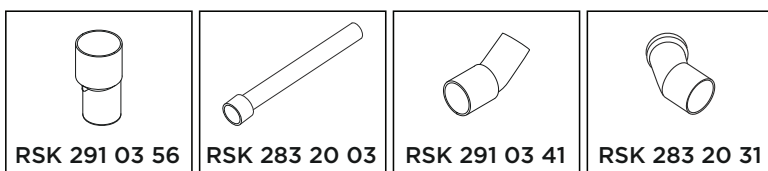
X Golvnivån där tätskiktet ansluts mot golvbrunnens fläns.

Z Golvvarmaturen är centrerad i duschplatsen.

3. Anslut golvarmaturen till avloppet enligt gällande branschregler.



Rördragning avlopp



Tillhandahålls av kunden:

- Rörfästen



2

Utför installationen enligt gällande Branschregler Säker Vatteninstallation. Se punktlista **2** i kapitel [Viktiga installationssteg \[16\]](#).



OBS!

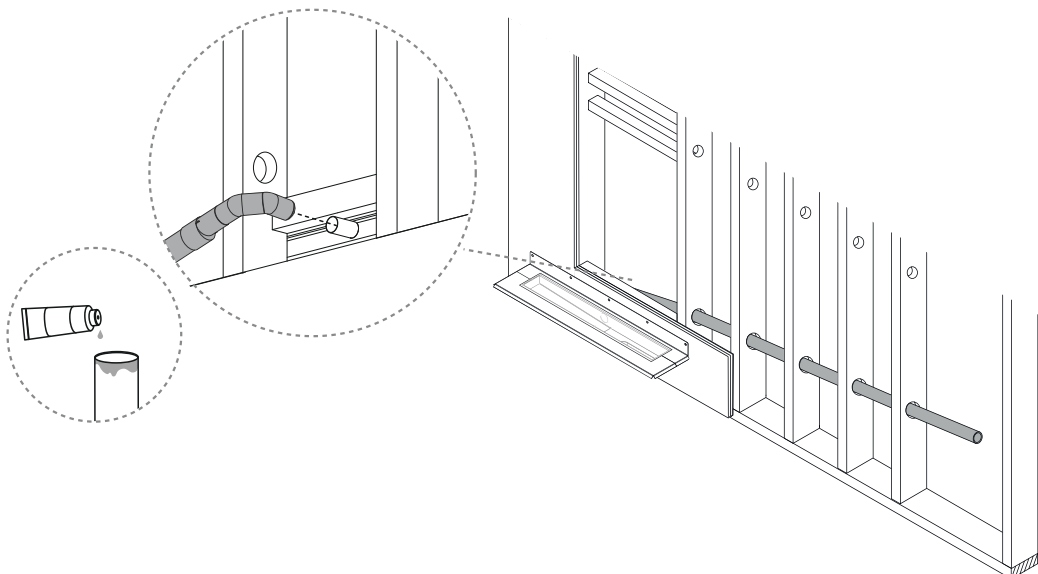
Använd de två 45-graders böjarna som ingår i kitet. 90-graders böjar ska ej användas.

1. Montera anslutningsröret till baksidan av golvarmaturen.



NOTERA

Använd silikonbaserat glidmedel vid montering.

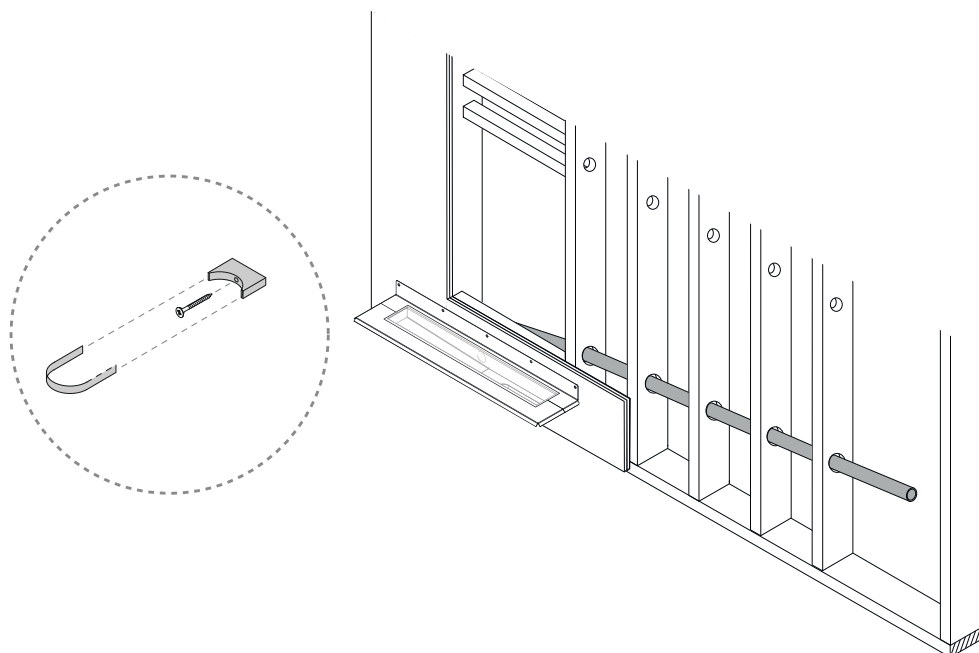


2. Fäst avloppsröret enligt gällande branschregler.



OBSERVERA

Säkerställ att rör och passrör är korrekt monterade så att de inte kan separeras ifrån varandra.

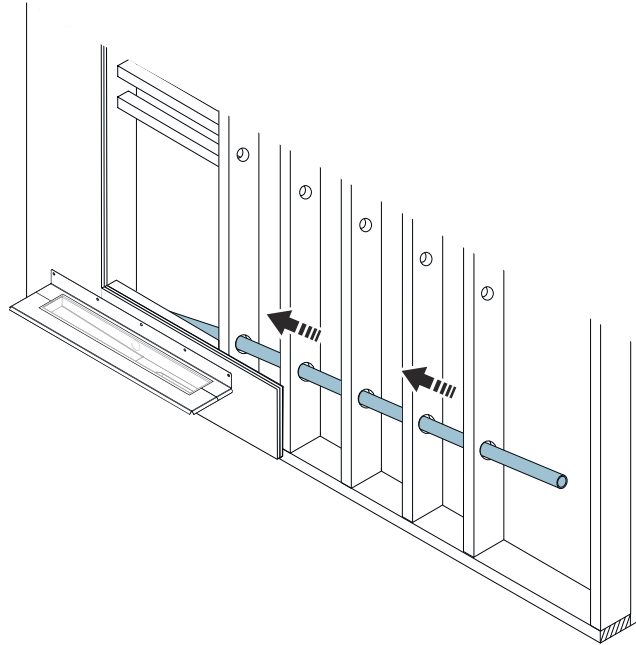


3. Utför täthetskontroll.



OBSERVERA

För installationer i Sverige ska läckagetest utföras. Avloppet ska provspolas och okulärbesiktigas för att säkerställa att montaget är tätt. Läckagetestet ska dokumenteras.



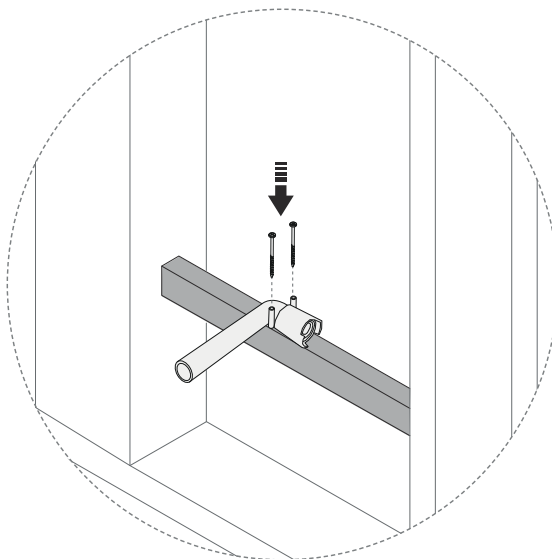
Installera läckageindikering



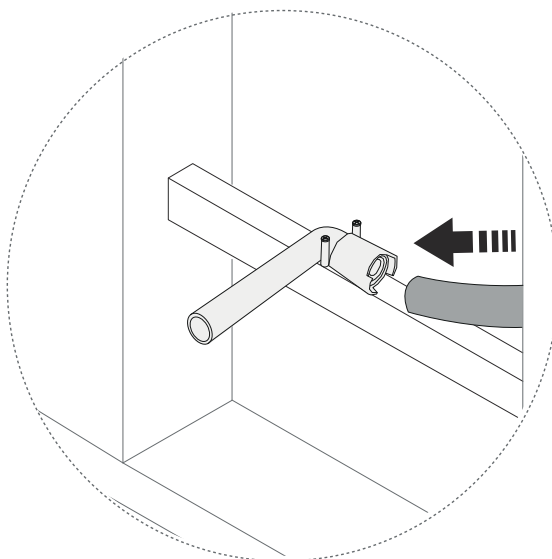
1

Utför installationen i enlighet med gällande branschregler och Säker Vatteninstallation. Se punktlista **1** i kapitel [Viktiga installationssteg \[16\]](#).

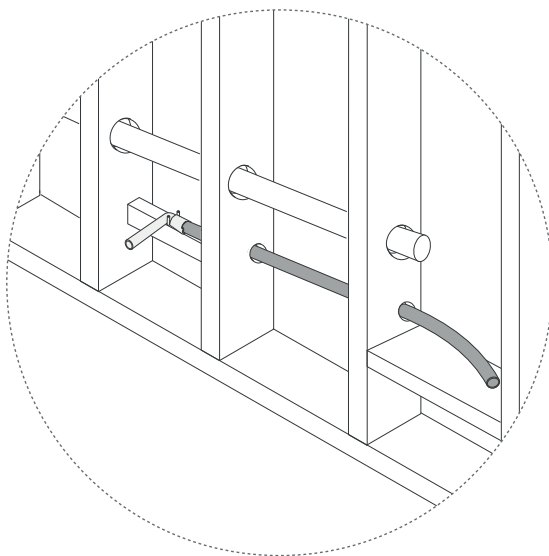
1. Fixera dräneringsrörets böj med skruv på en lämplig plats.



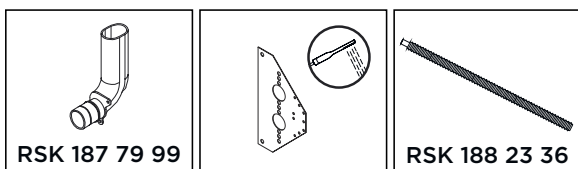
2. Anslut dräneringsrörets böj till röret. Tänk på att röret ska bottna i dräneringsrörets böj, ca. 20 mm djupt.



3. Dra röret till platsen där Wall Box ska installeras.

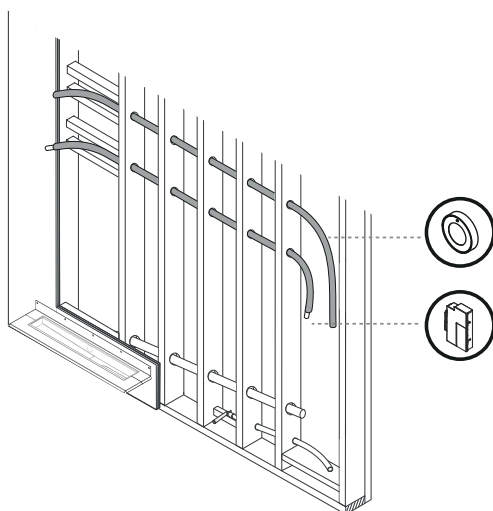


Förbered för handdusch och omkastare

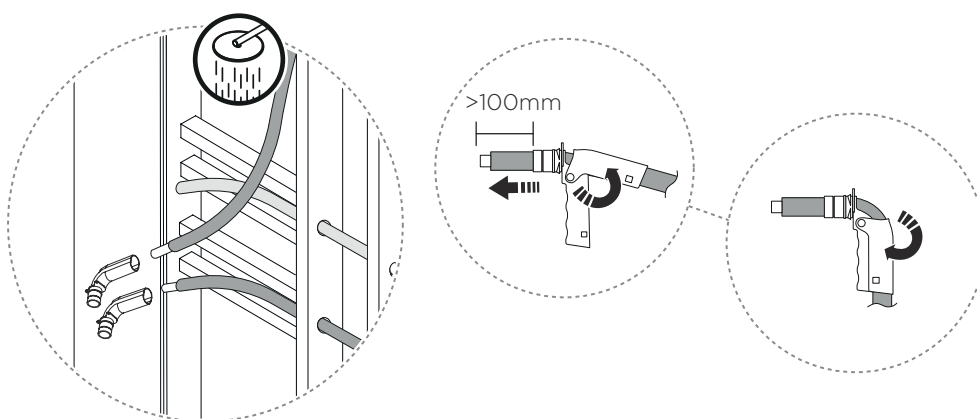


Om du installerar Orbital Shower utan handdusch eller med komponenter från tredje part, observera att följande steg måste anpassas till det valda installationsscenariot. Vid användning av komponenter från tredje part, se till att uppfylla **Orbitals krav** [13] och följ leverantörens instruktioner.

1. Dra PEX-rören mellan duschplatsen och platsen där Core ska installeras.



2. Montera PEX-rören i bockstöden. PEX-rören ska sticka ut minst 100 mm.

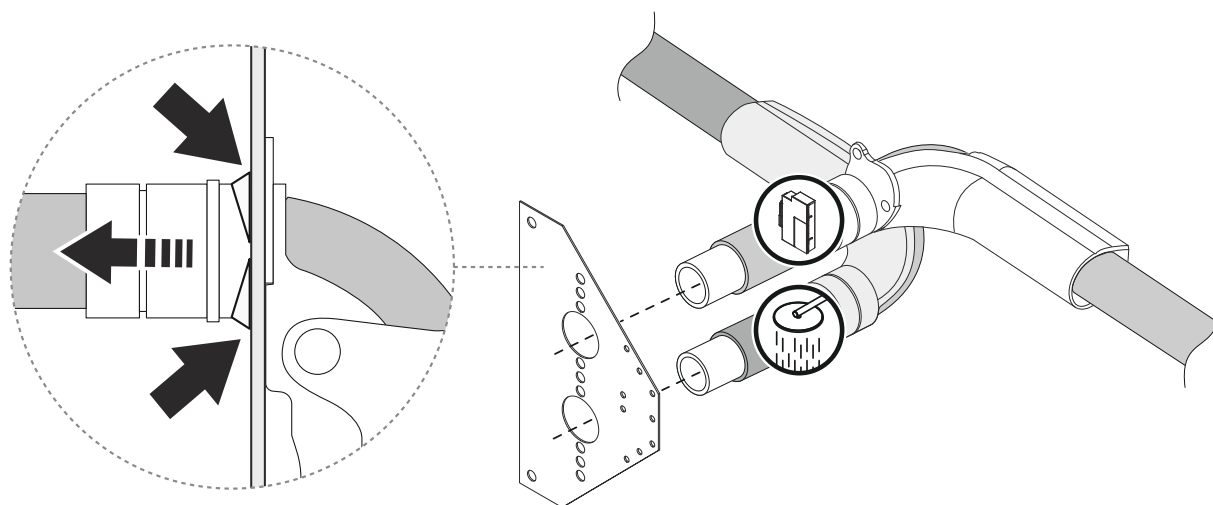


3. Fäst bockstöden i väggfästet.

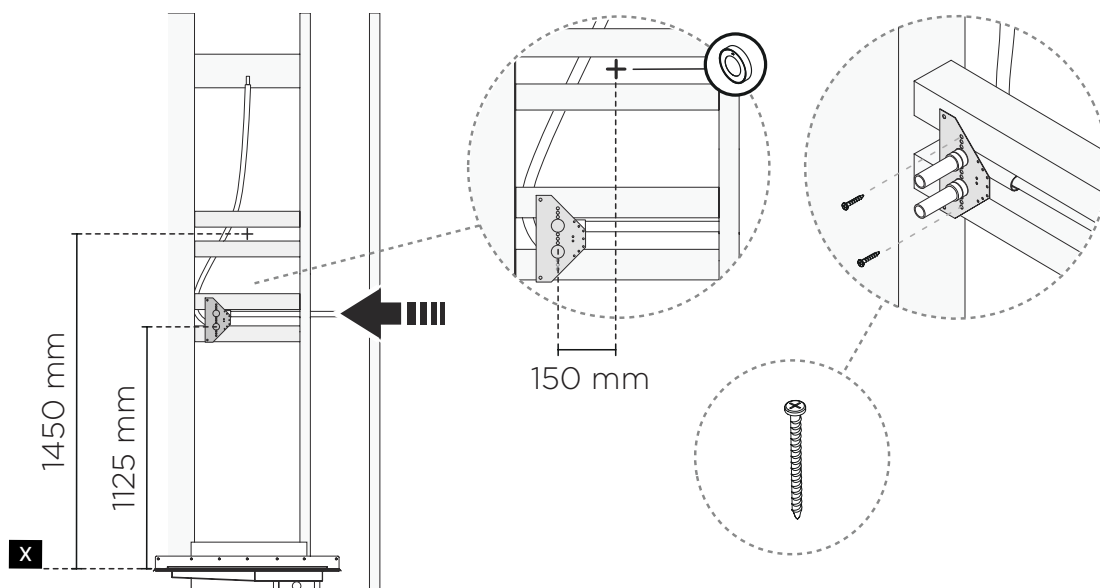


OBSERVERA

- Core ska anslutas till det övre inloppet.
- Takduschen ska anslutas till det nedre inloppet.

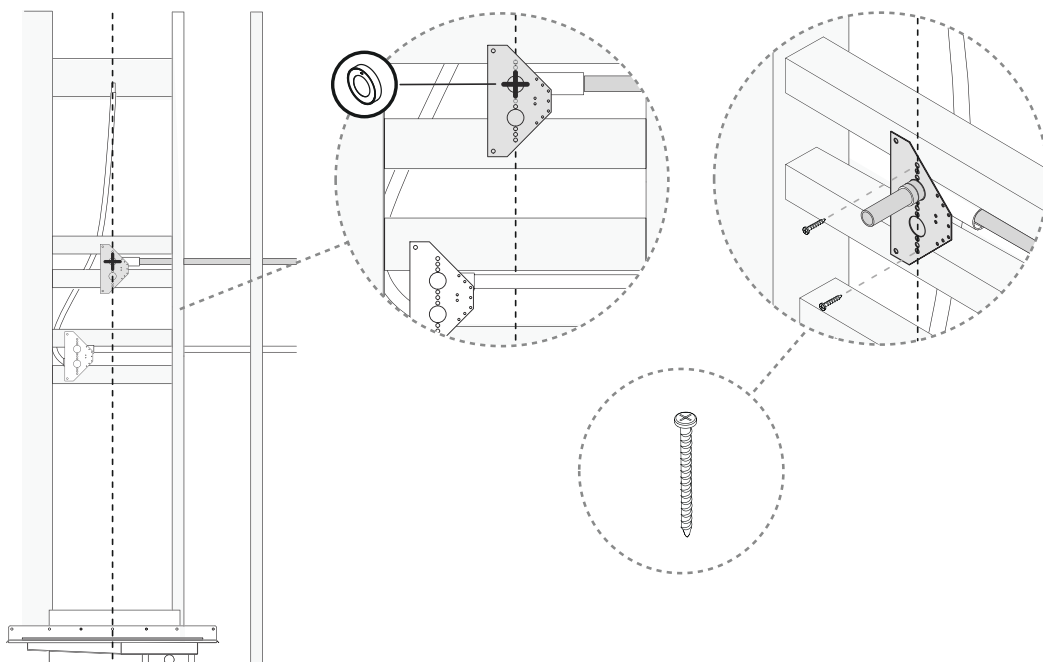


4. Montera väggfästet.



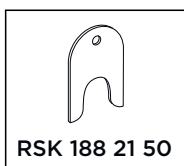
x2 Försänkt skruv i rostfritt stål

5. Montera väggfästet till Control Dial-röret. Säkerställ att takduschen och Control Dial är vertikalt centrerade med varandra.

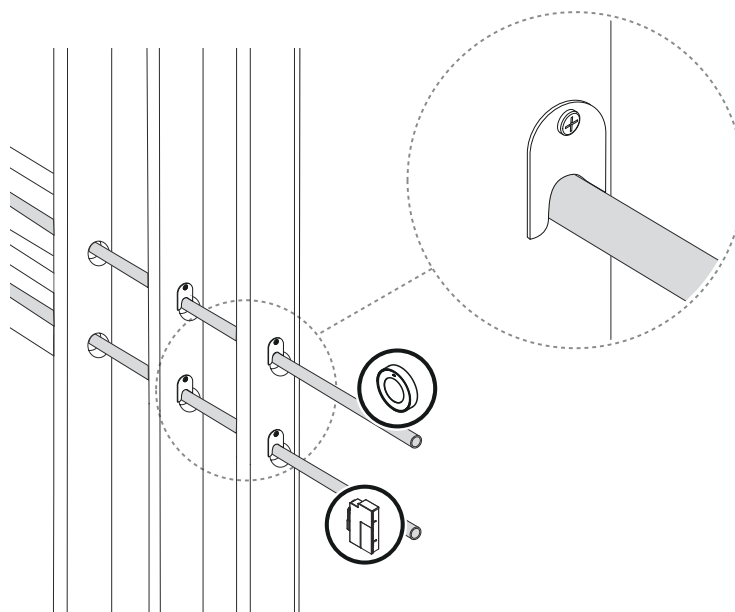


x2 Försänkt skruv i rostfritt stål

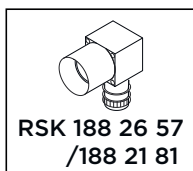
6.



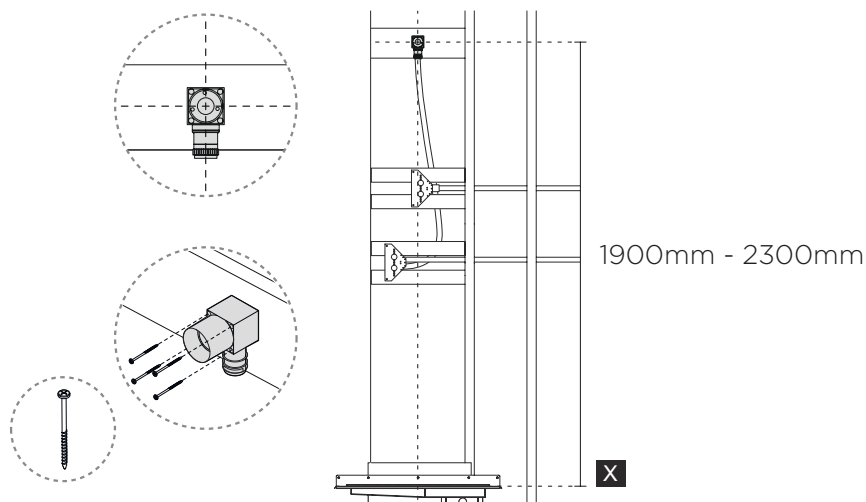
Fäst rören enligt gällande branschregler.



Förberedelser Orbital Systems takdusch

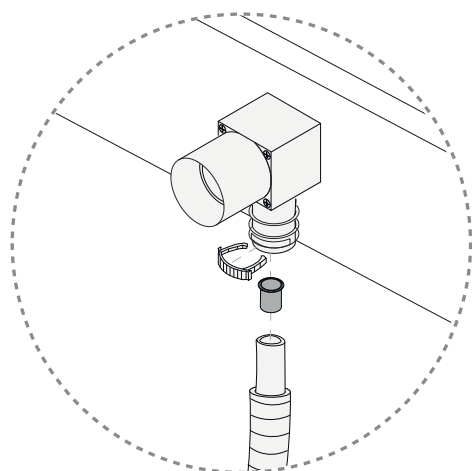


1. Mät ut och markera placeringen av väggdosa UNI Push. Följ instruktionerna för väggdosa UNI Push. Montera väggdosan med fyra skruvar framifrån. Installation ska utföras enligt gällande branschregler.

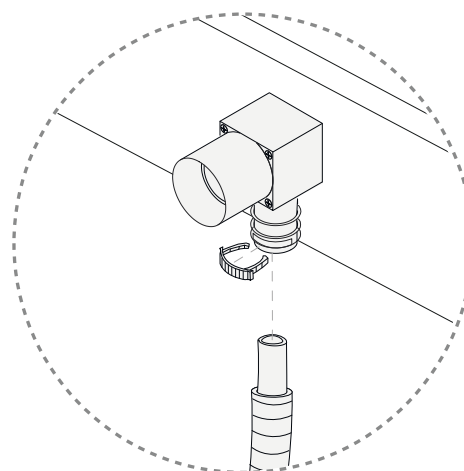


x4 Icke försänkt rostfri skruv

2. Se till att stödhylsan är monterad i PEX-röret och att skyddsröret är helt isatt och förbi o-ringen i väggdosa UNI Push.



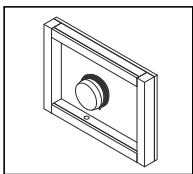
Väggdosa UNI Push med extern stödhylsa



Väggdosa UNI Push med integrerad stödhylsa

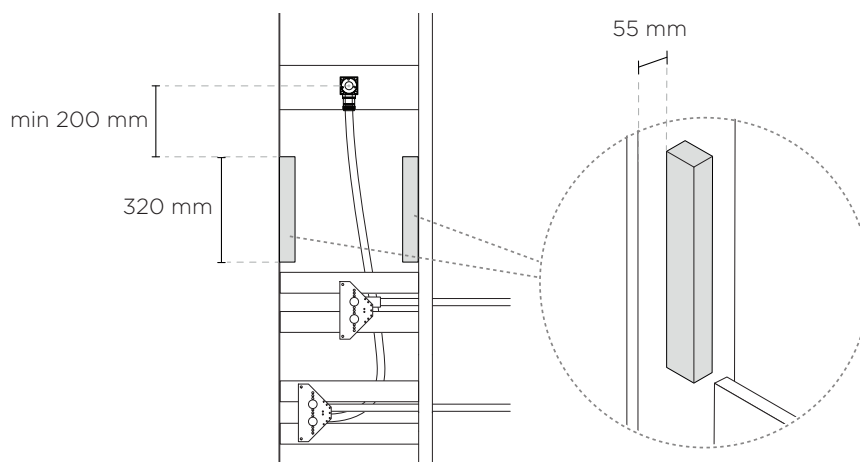
Installera Audio

Följande steg gäller endast för Orbital Audio

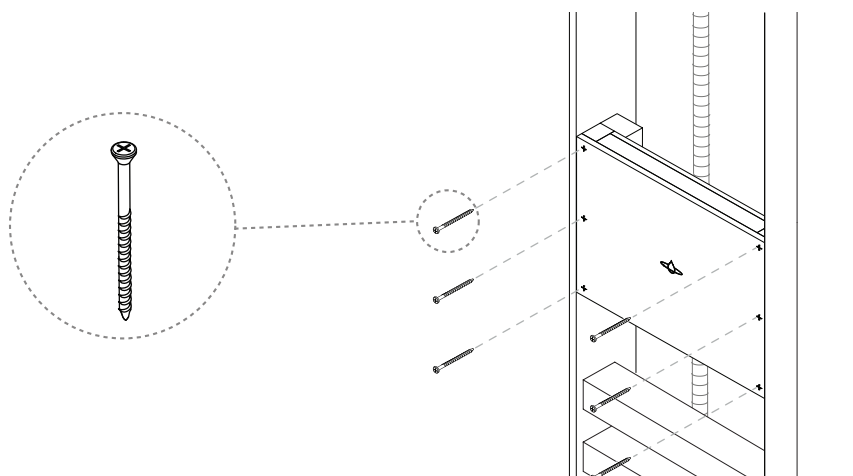


Säkerställ att högtalaren är intakt och sitter fast på baksidan av Audio Fixture innan du startar installationen.

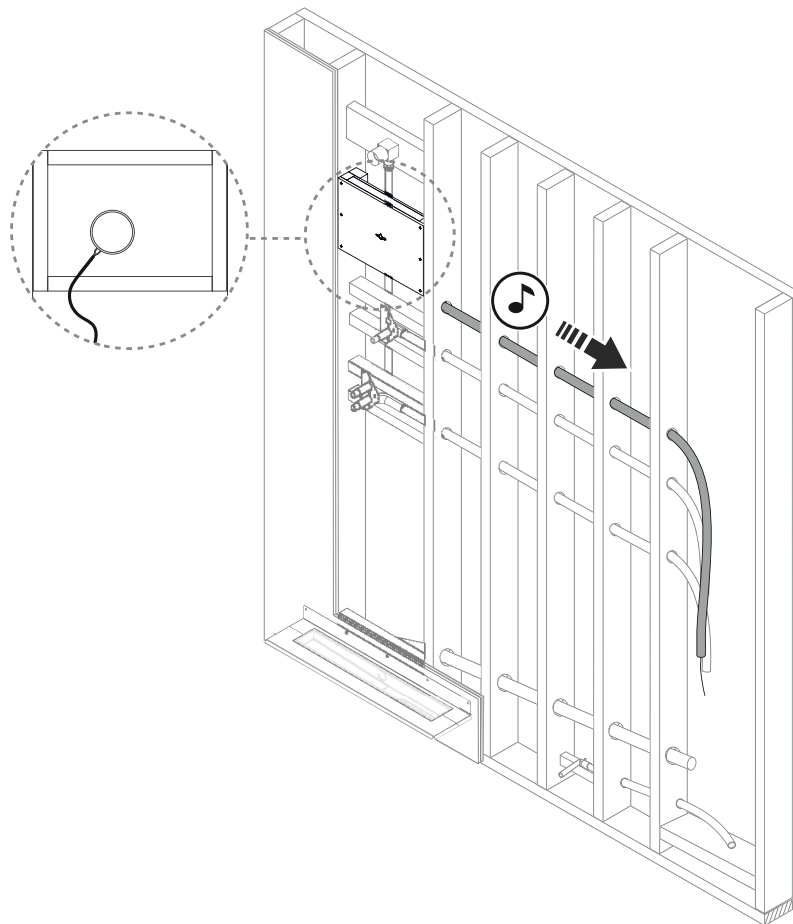
1. Montera två regler mellan takduschen och Control Dial där Audio Fixture ska fästas. Denna placering ger bäst förutsättningar för ljudupplevelsen.



2. Placera Audio Fixture i nivå med framkanten av de lodräta reglarna. Förborra och fäst med 6st försänkta skruvar i rostfritt stål.

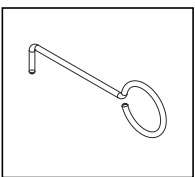


3. Dra högtalarkabeln från baksidan av Audio Fixture genom väggen till platsen där Core ska installeras.

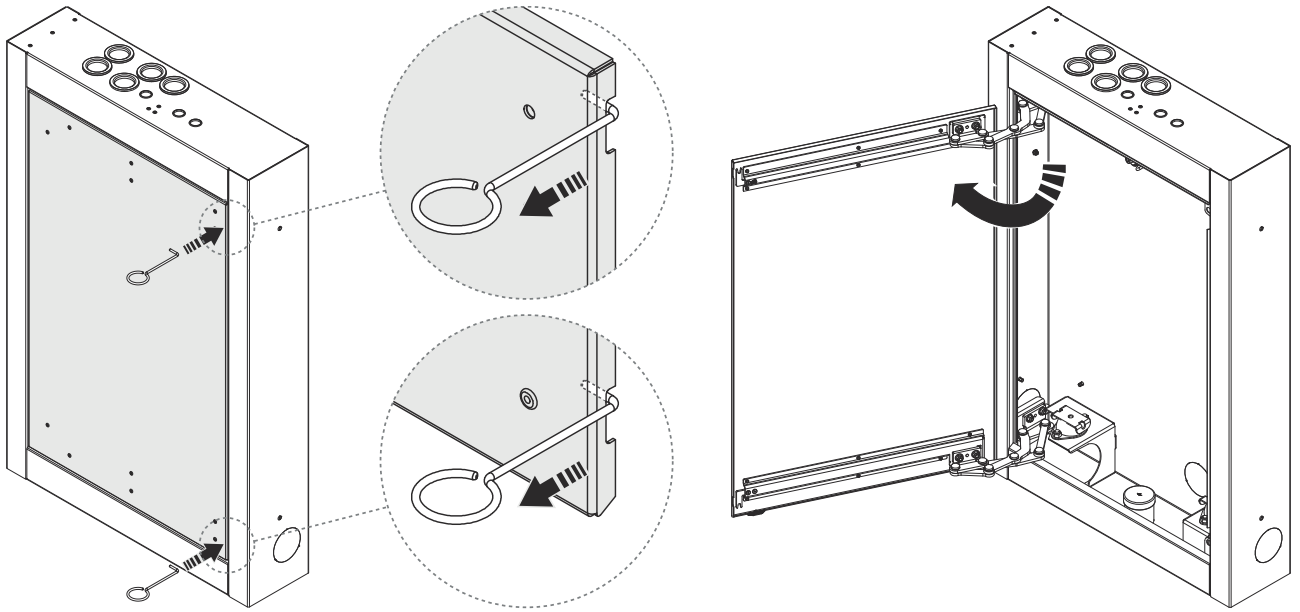


Installationen av Audio fortsätter i kapitel [Rördragning och anslutningar \[44\]](#).

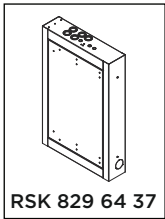
Öppna Wall Box dörren



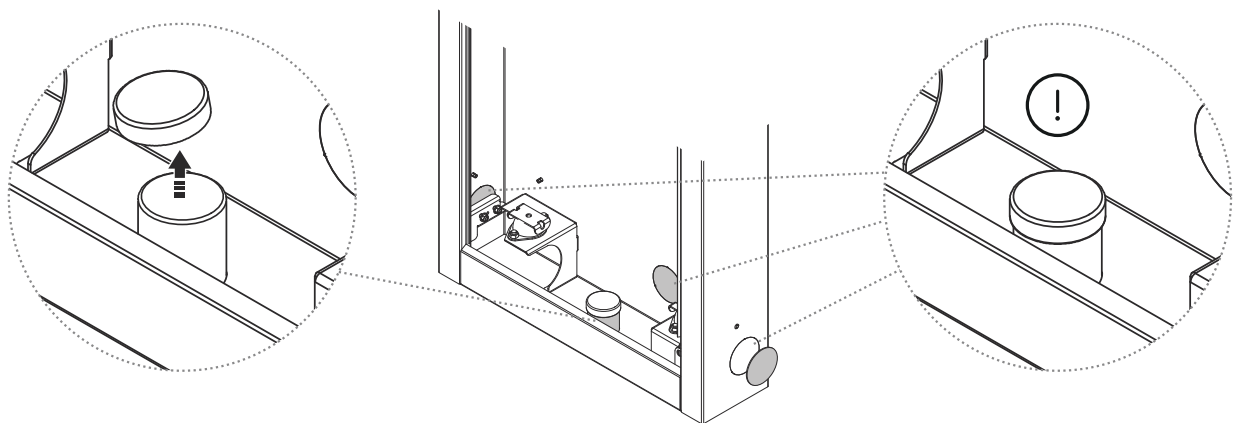
För att öppna, för in kroken i spåren på dörrens högra sida och dra rakt ut.



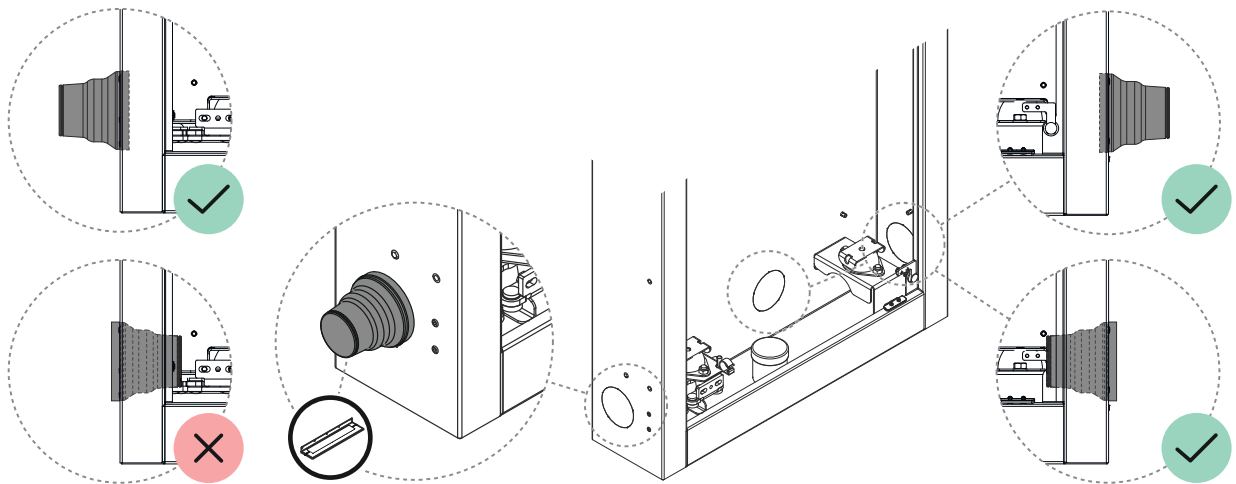
Installera Wall Box



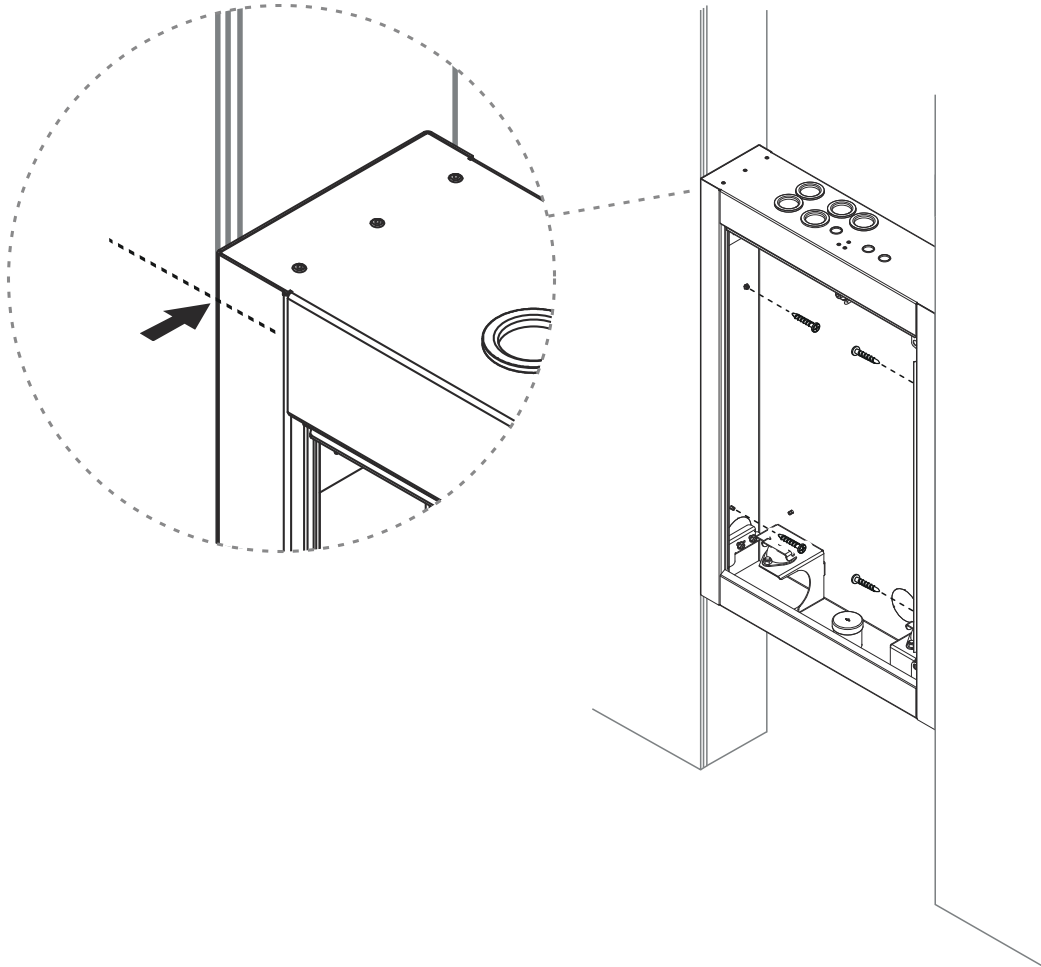
1. Identifiera vilket inloppshål för avloppsröret som passar bäst för din installation (botten, bak, vänster eller höger). Om något av sido- eller bakhålen används ska skyddsloppet sitta kvar på bottenhålet. Slå ut ett hål i plåten för att skapa sido- eller bakinloppet.



2. Montera rör genomföringen i det valda inloppshålet (gäller inte vid användning av botteninloppet).
- Om det vänstra inloppshålet används ska genomföringstättningen monteras utåt.
 - Om det bakre eller högra inloppshålet används kan genomföringstättningen monteras antingen utåt eller inåt.



3. Montera Wall Box i linje med gipsskivornas framkant.



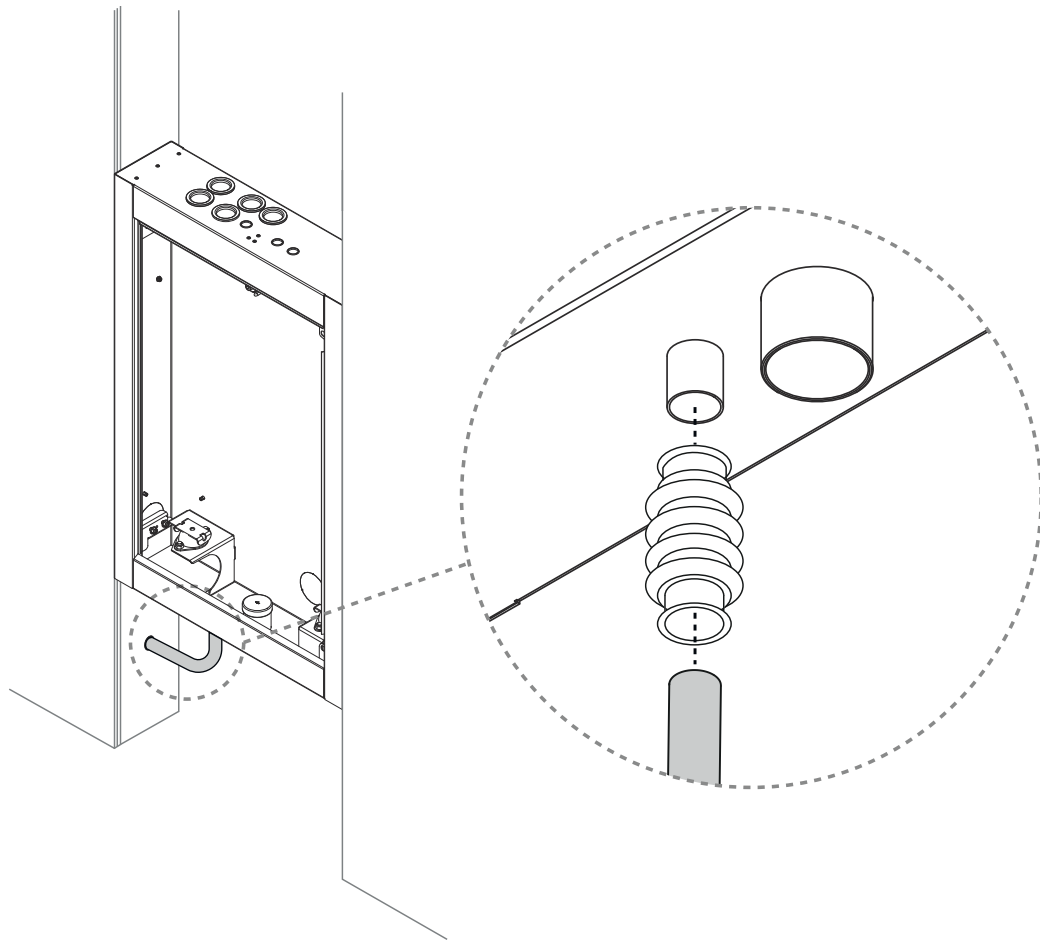
Rördragning och anslutningar



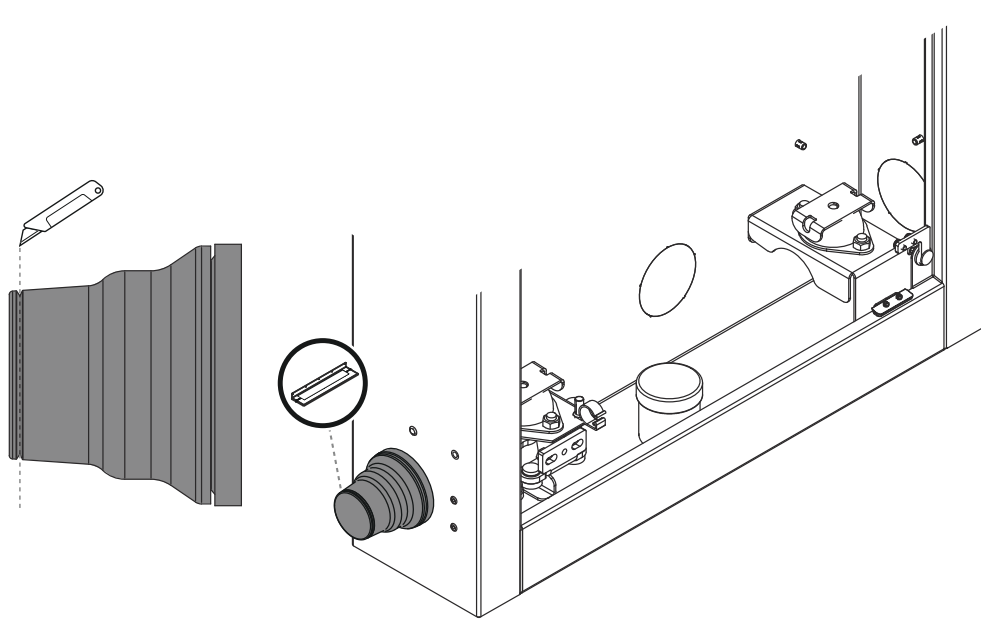
Tillhandahålls av kunden:

- PEX-rör med skyddsrör Ø25 mm, för inkommande varmt och kallt vatten
- Strömkabel med installationsrör Ø16 mm
- Fästen

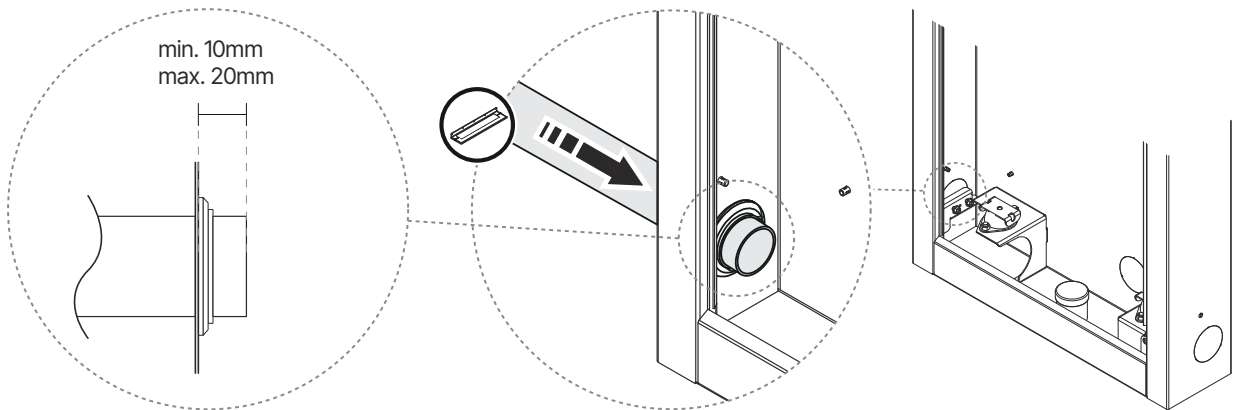
1. Anslut dränageröret till Wall Box.



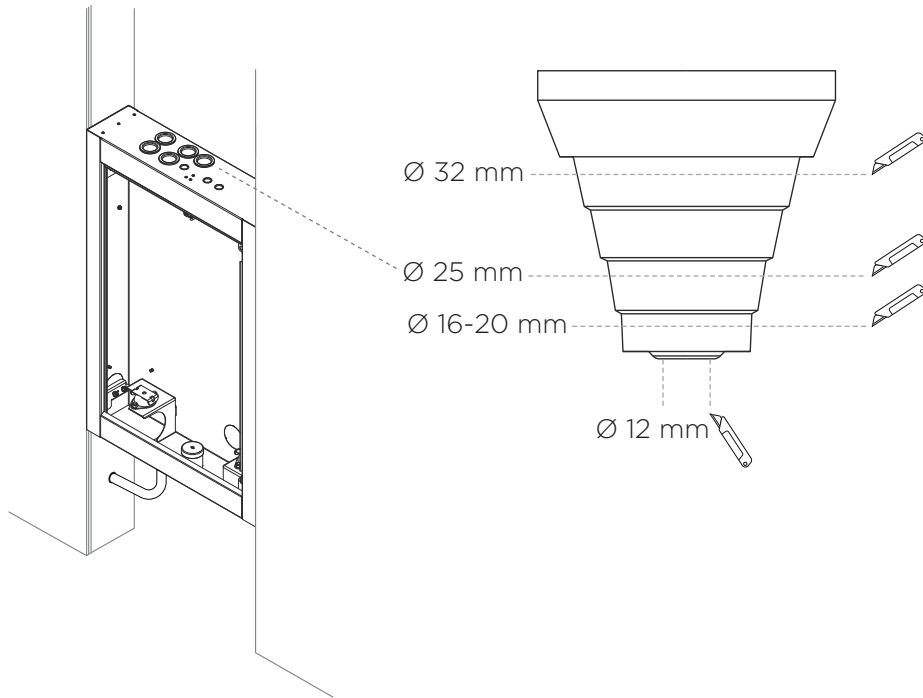
2. Kapa rör genomföringen så att den passar avloppsröret (50 mm).



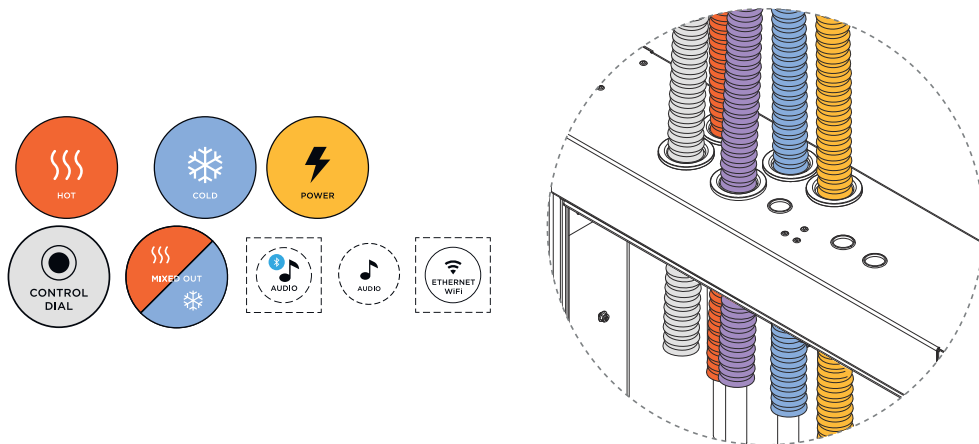
3. Dra in avloppsröret i skåpet.



4. Kapa konerna enligt diametern på installationsrör och skyddsror.



5. Dra rören till rätt position i Wall Box.

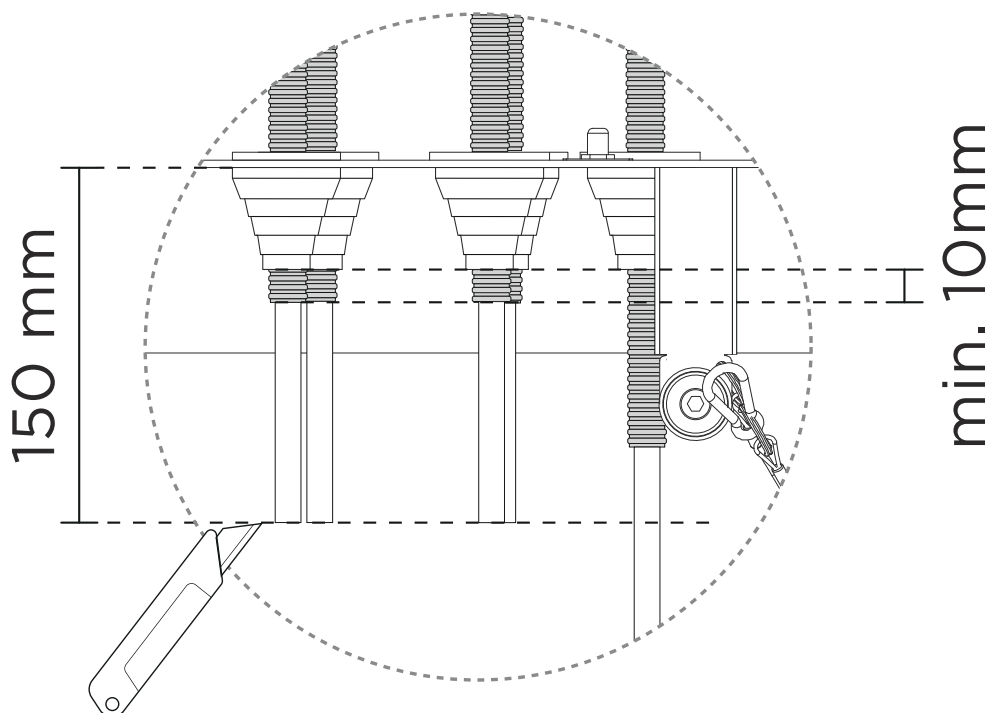


6. Kapa PEX- och tomrören.



OBS!

PEX-rören kan behöva justeras beroende på vilken koppling som används senare.

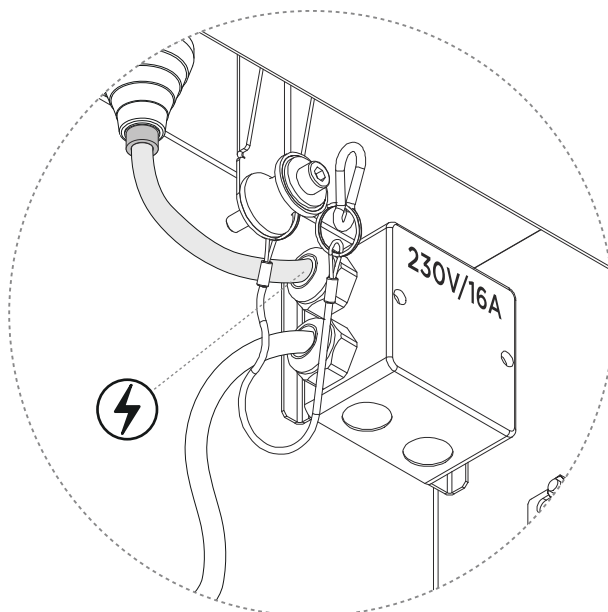


7. Koppla in elkabeln i kopplingsdosan.

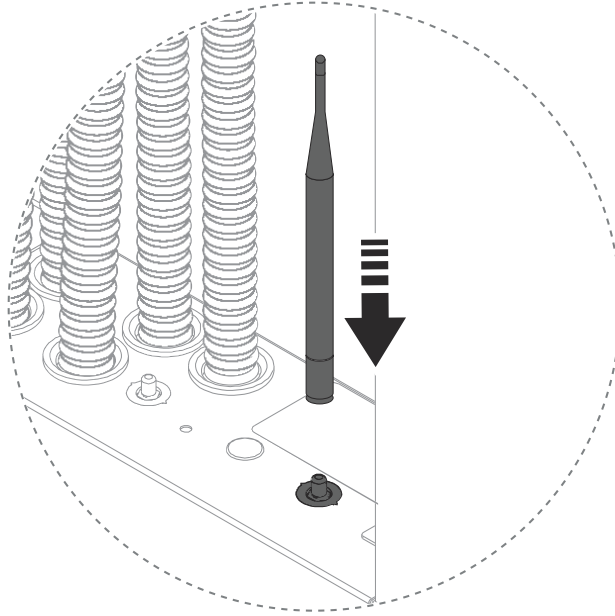


VARNING

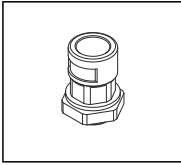
Allt elektriskt installationsarbete måste följa gällande regler och utföras av behörig elektriker.



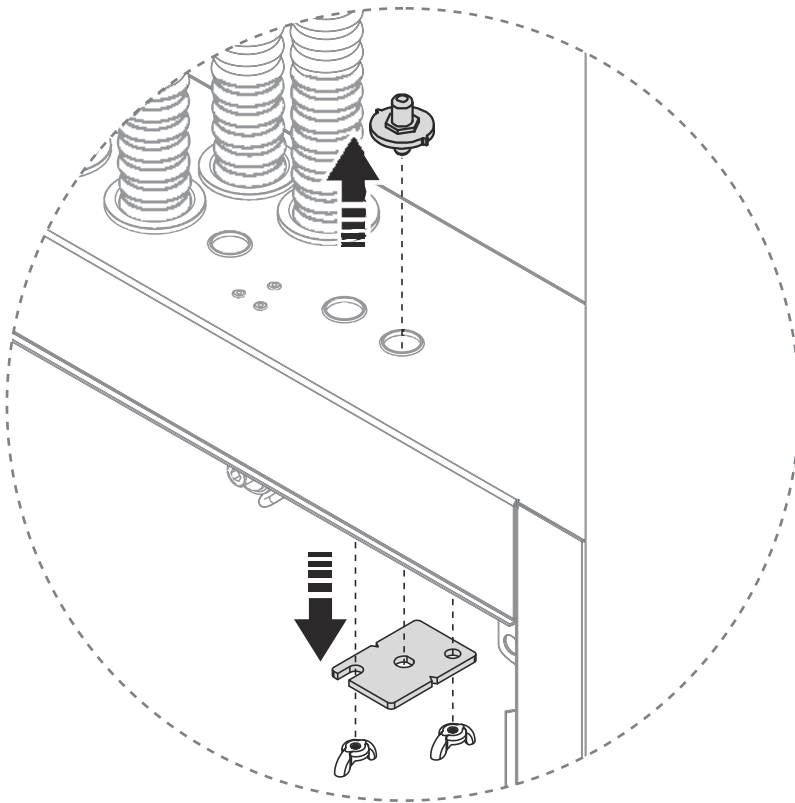
8. Installera Wi Fi-antennen. Vid Ethernet-installation, gå vidare till nästa steg.



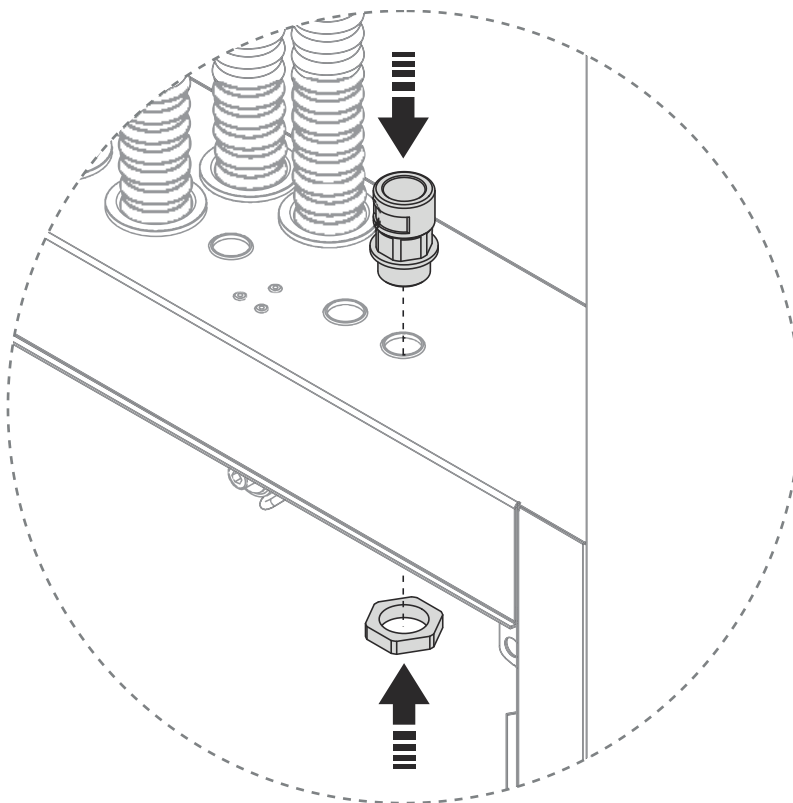
9. Gäller endast för Orbital Ethernet-installation



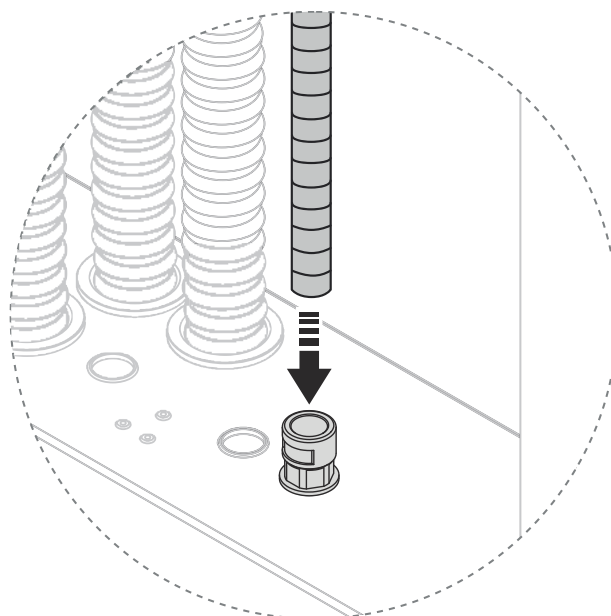
Skruva av antenn-fästet.



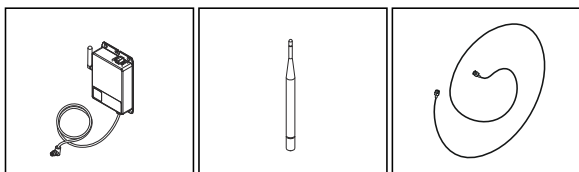
10. Montera ethernet-kopplingen.



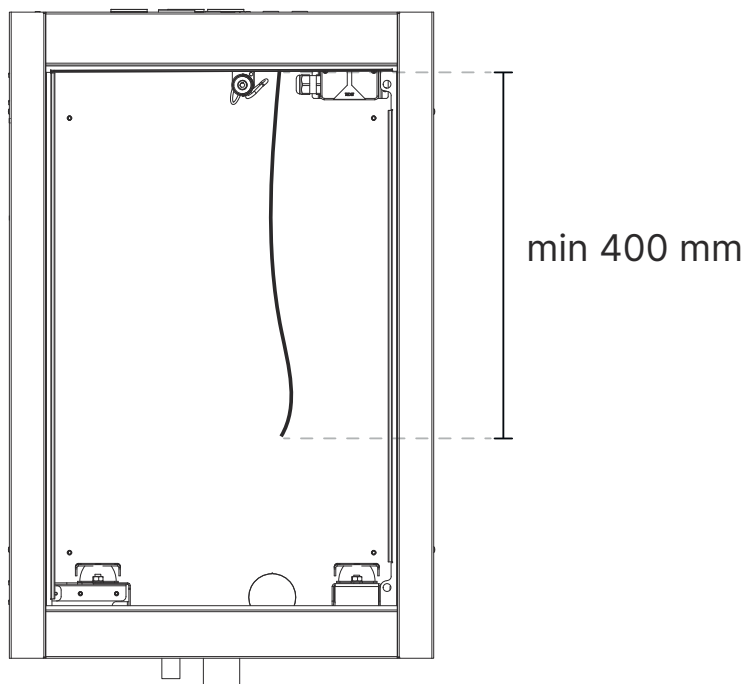
11. Anslut röret till kopplingen.



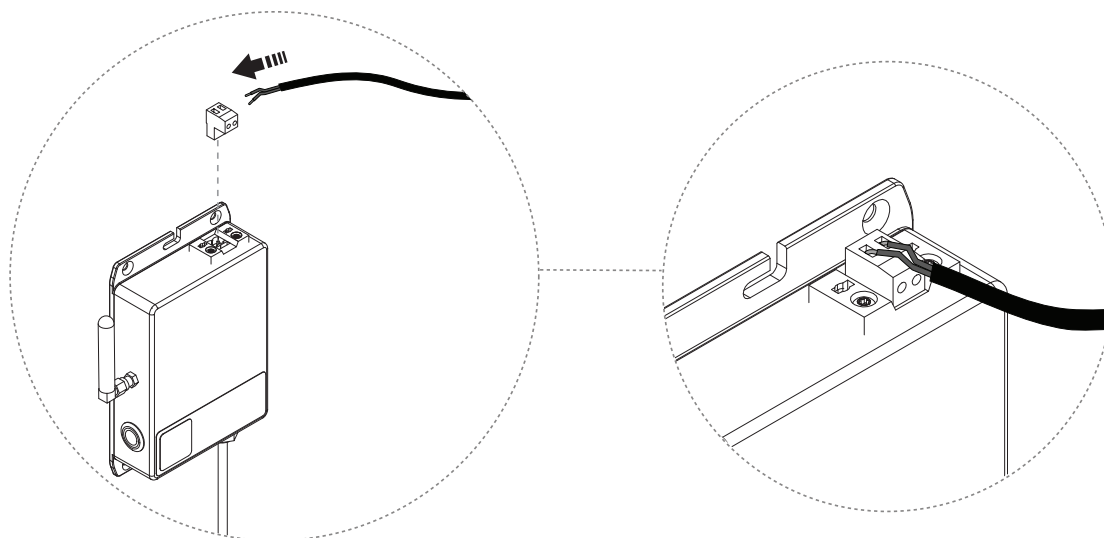
Gäller endast för installation med Orbital Audio



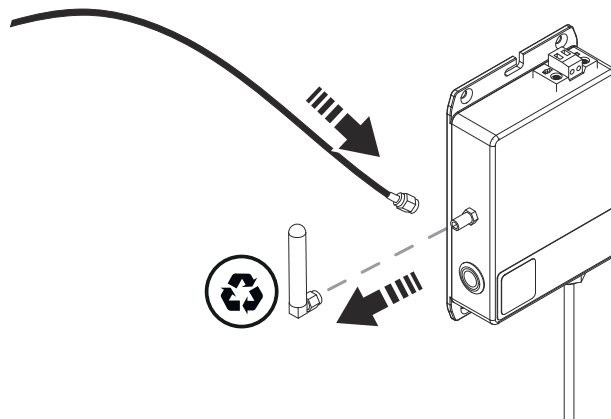
1. Kapa högtalarkabeln så att den når till förstärkaren. Behåll minst 400 mm.



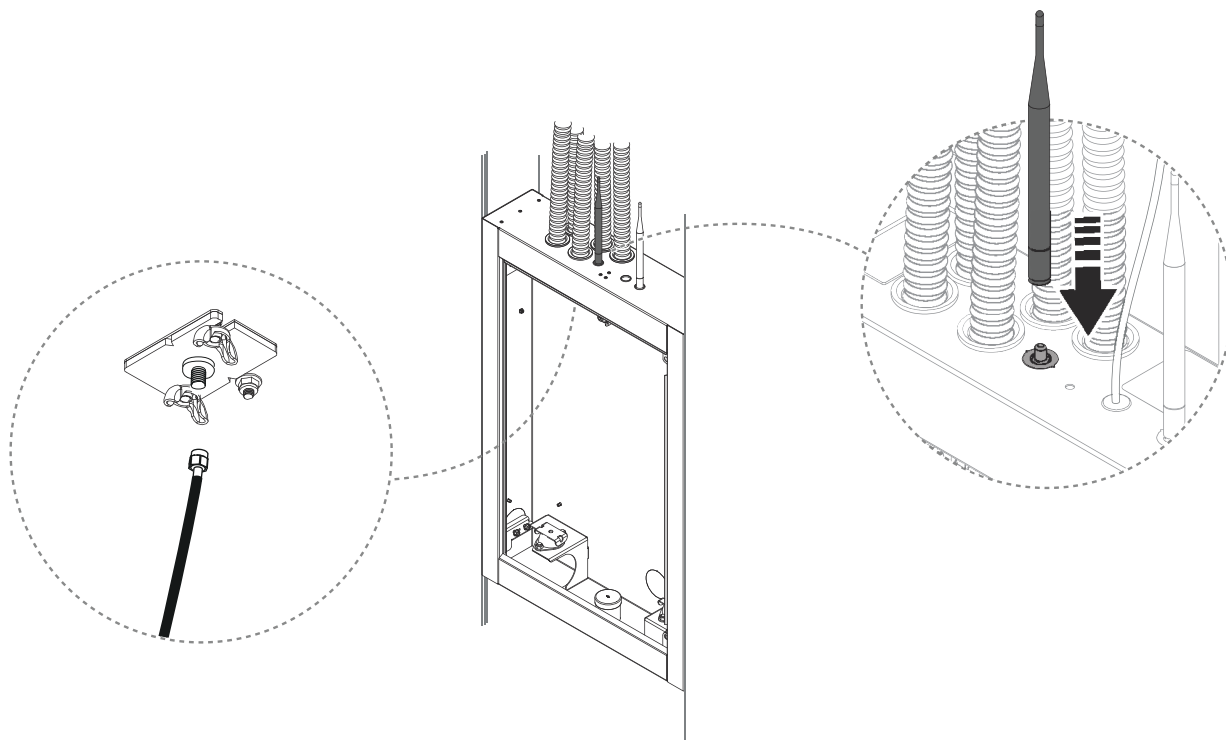
2. Skala högtalarkabeln och fäst den i förstärkaren.



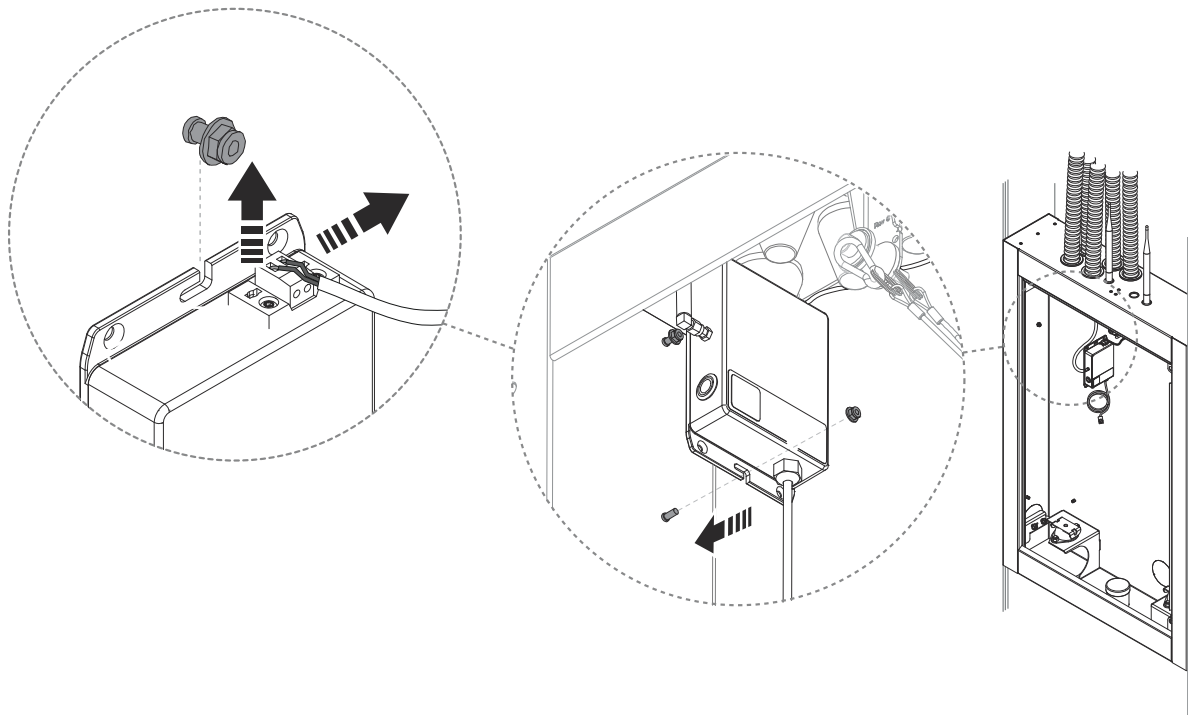
-
3. Ta bort stubbantennen från förstärkaren och ersätt med antennkabeln.



-
4. Anslut antennkabeln till sprötantennen och fäst antennen på ovansidan av Wall Box.

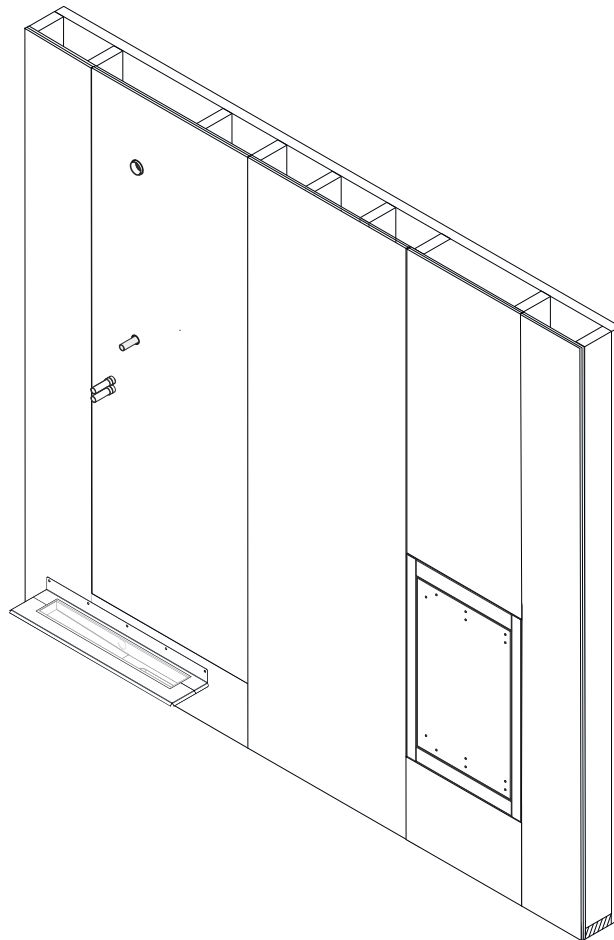


5. Montera förstärkaren i Wall Box genom att lossa muttern från det nedre fästet och gänga förstärkaren i det övre fästet. Fäst därefter den nedre muttern och skruva åt.



Förberedelser kakling

1. Montera väggskivor i enlighet med gällande branschstandarder. Borra hålen med ett borrh med en maximal diameter på 25 mm.

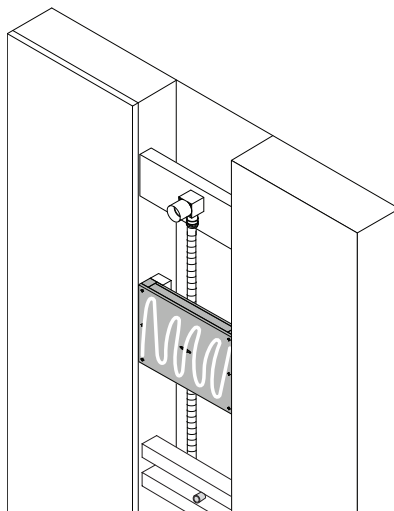


Gäller endast för Orbital Audio

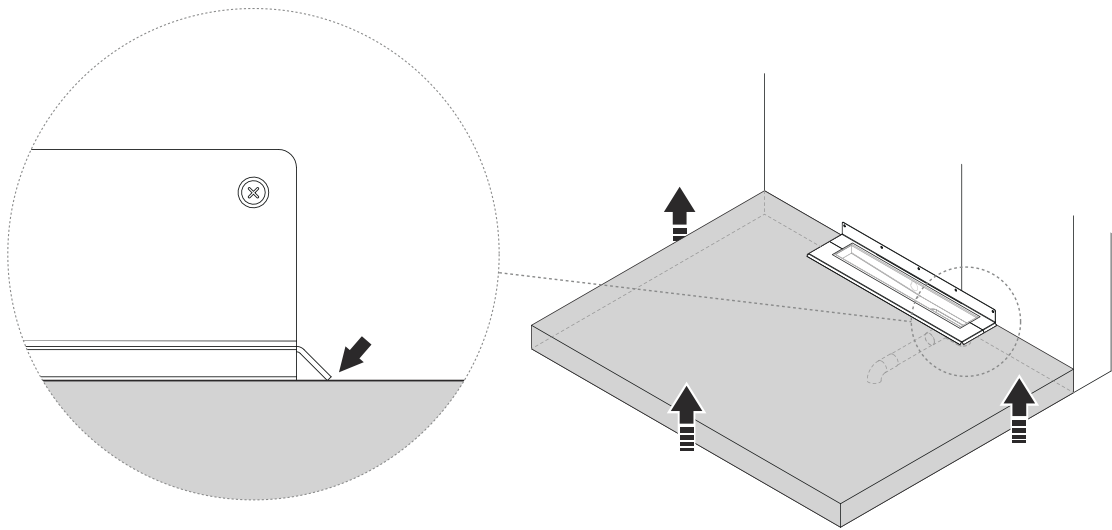


OBSERVERA

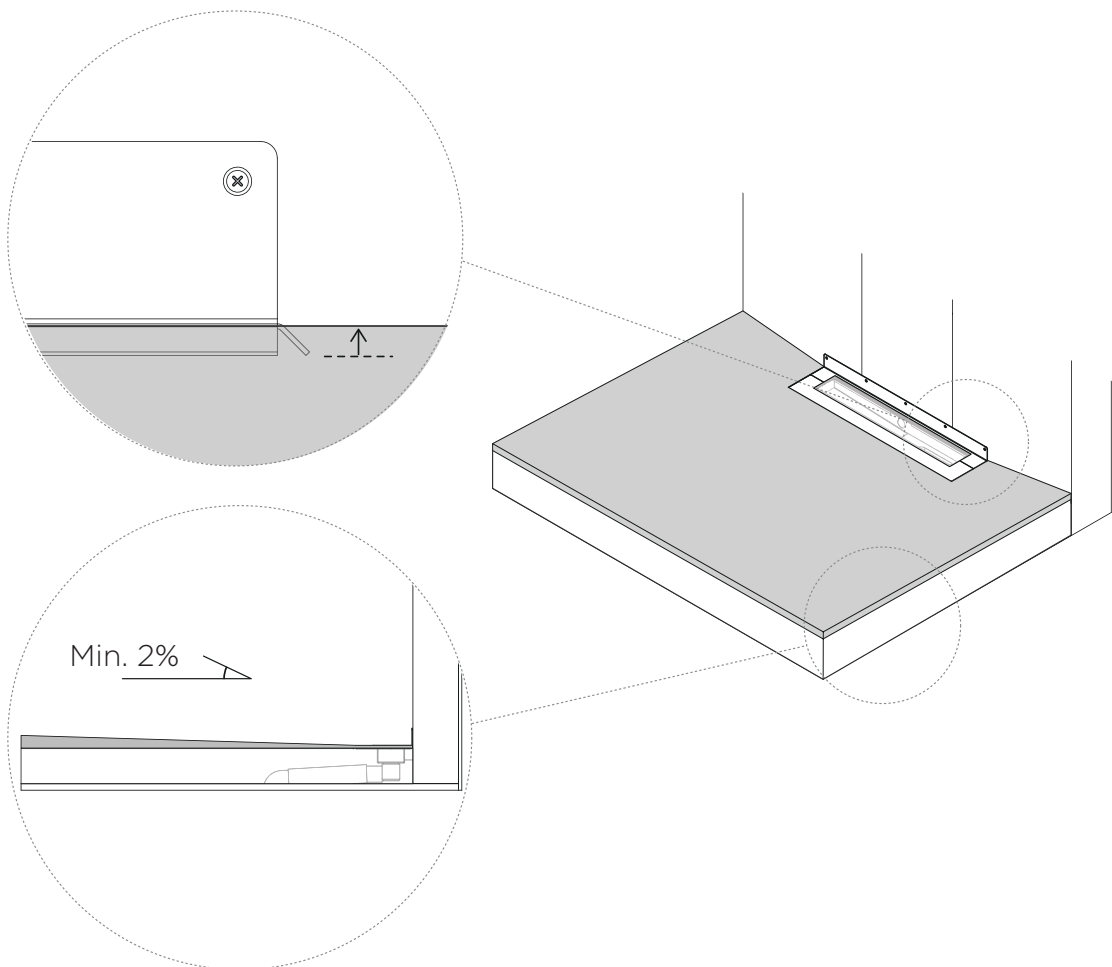
Se till att applicera konstruktionslim på Audio Fixture och på alla lager av väggskivor som täcker den.



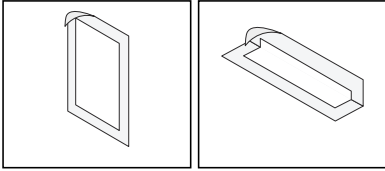
2. Bygg upp golvet enligt gällande branschregler till samma nivå som den undre kanten av den vikta kanten på golvarmaturens metallfläns.



3. Bygg upp golvet enligt gällande branschregler med en lutning på 2% mot golvarmaturen.



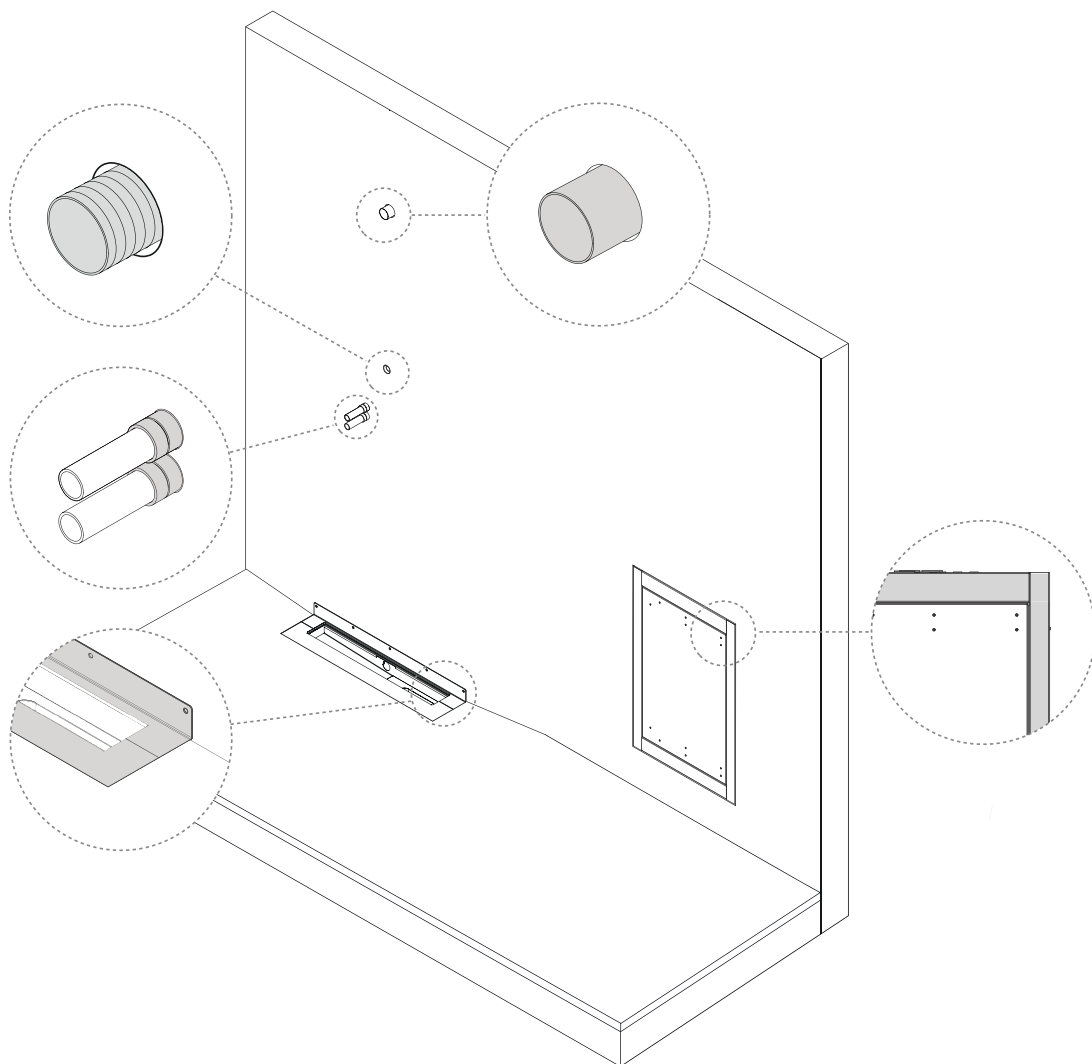
Montera tätskikt



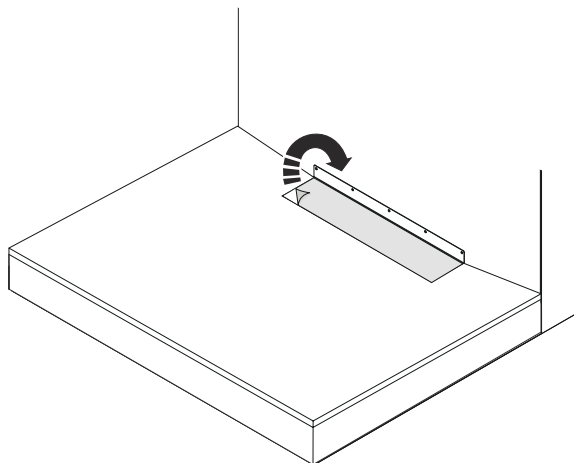
Tillhandahålls av kunden:

- Rörmanschett för omkastare
- Rörmanschett för takdusch
- Rörmanschett för Control Dial

Tätskikt ska appliceras runt fyra genomföringar i väggen och på Wall Box samt golvarmaturens metallflänsar.



1. Ta bort skyddsfilmerna från golvarmaturen.

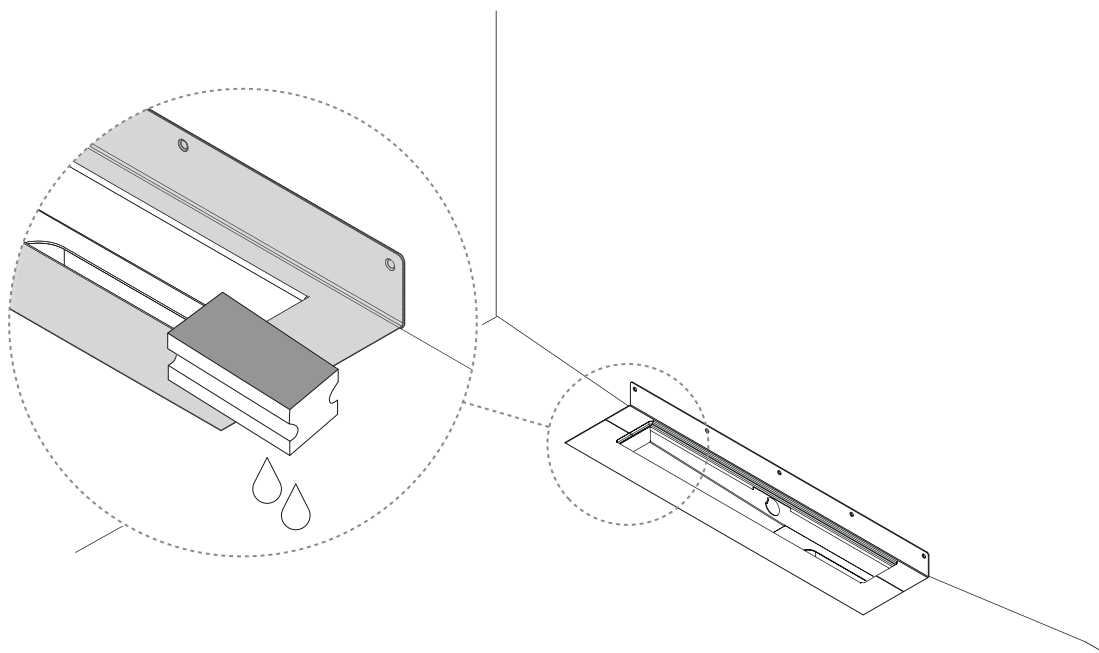


2. Mattslipa och rengör Wall Box och golvarmaturens metallflänsar med medföljande rengöringsservett, rödsprit eller liknande.

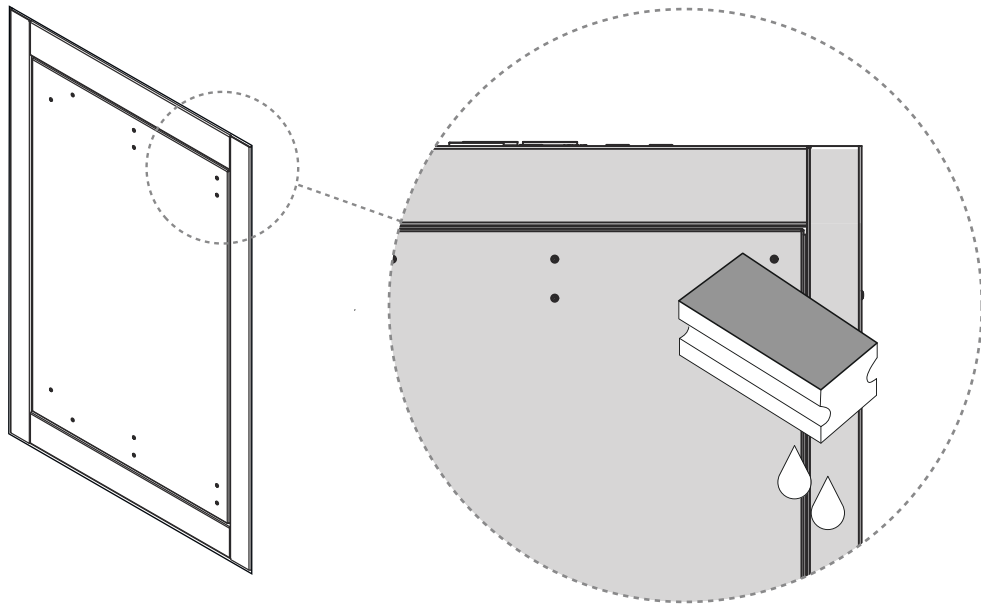


OBS!

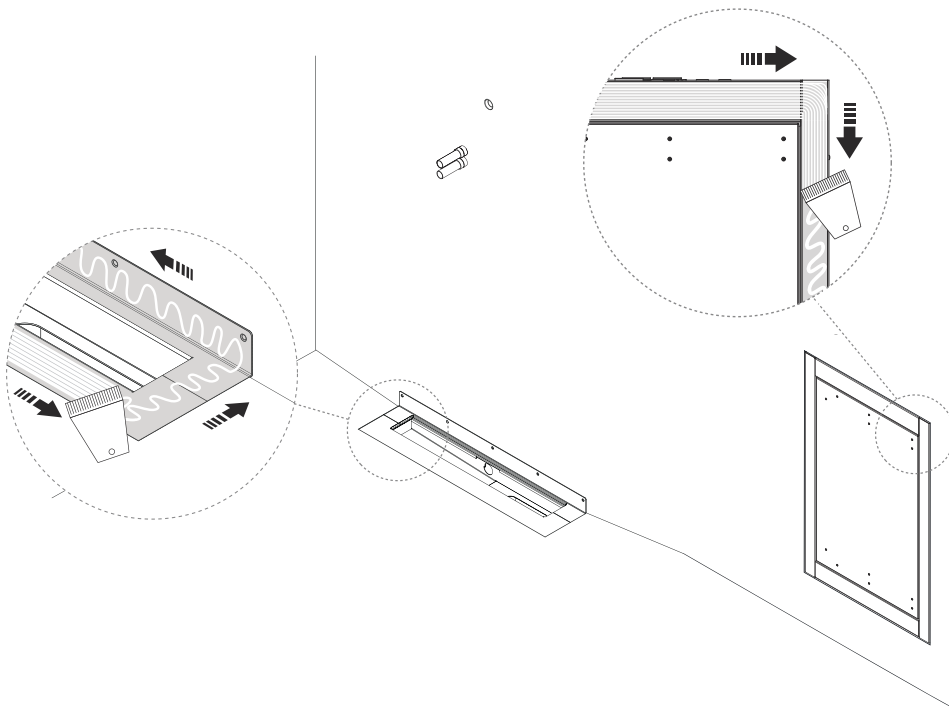
För att uppnå optimal fästytta bör alla ytor vara rena och fria från smuts (t.ex. damm, syra, fett).



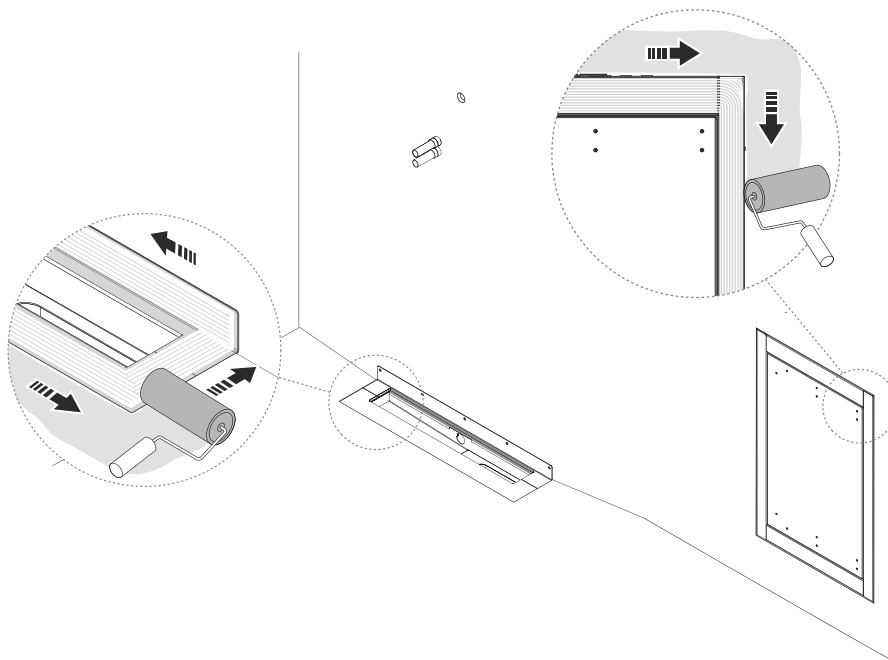
3. Rengör den kaklingsbara montageytan med lämpligt avfettningsmedel.



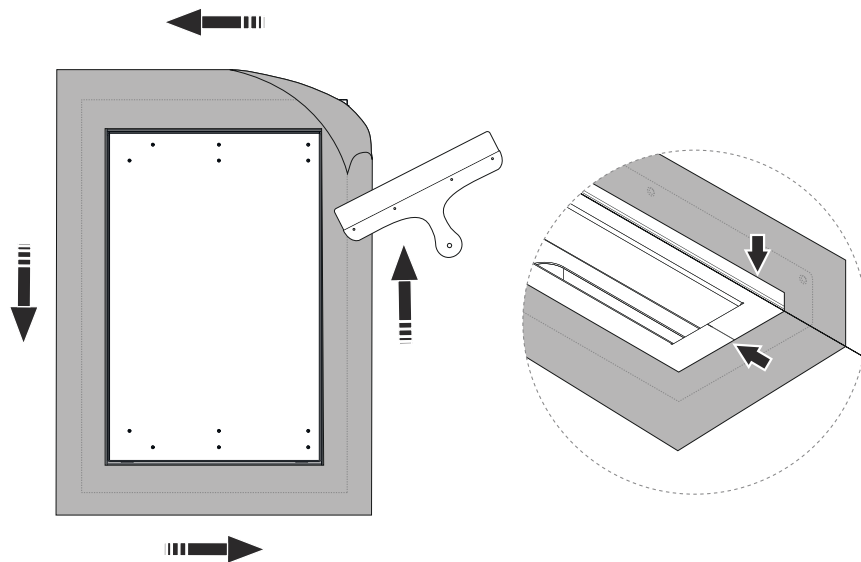
4. Applicera vattenfast lim på Wall Box och golvarmaturens metallflänsar.



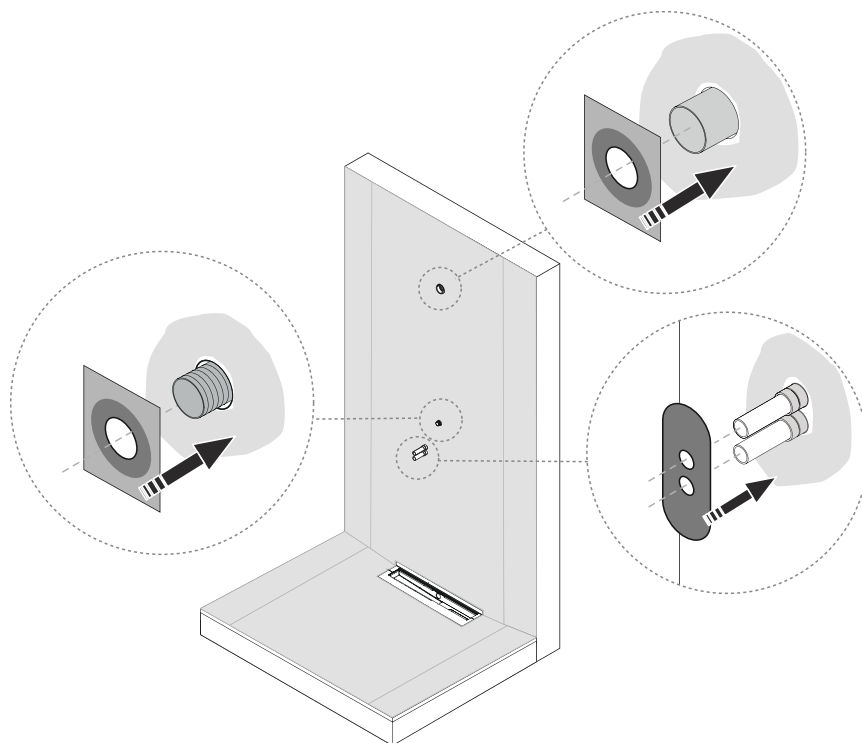
5. Applicera lim på den övriga golv- och väggytan som Wall Box manchett och golvarmaturens manschett ska täcka.



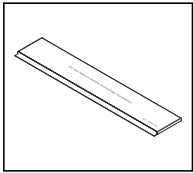
6. Montera de medföljande tätskiktsmanschetterna runt Wall Box och golvarmaturen. Stryk noggrant ut manschetterna och säkerställ att inga veck eller luftblåsor uppstår. Täck både golv och vägg när du monterar golvarmaturens tätskikt.



7. Montera rörmanschetter enligt vald tätskiktsleverantörs anvisning för att försluta runt alla rör genomföringar. Säkerställ att återstående ytor vattentätas enligt anvisningar från vald tätskiktsleverantör och gällande branschregler.

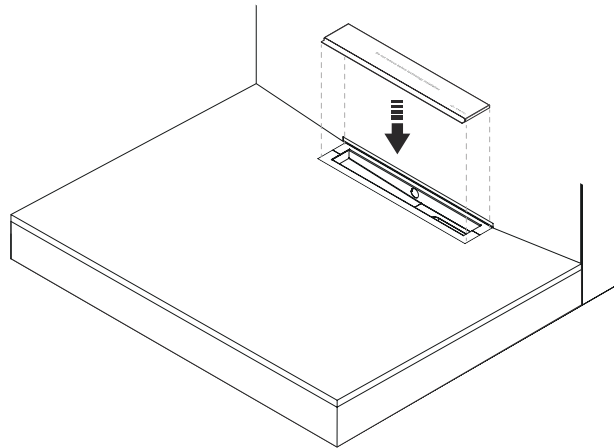


Kakling

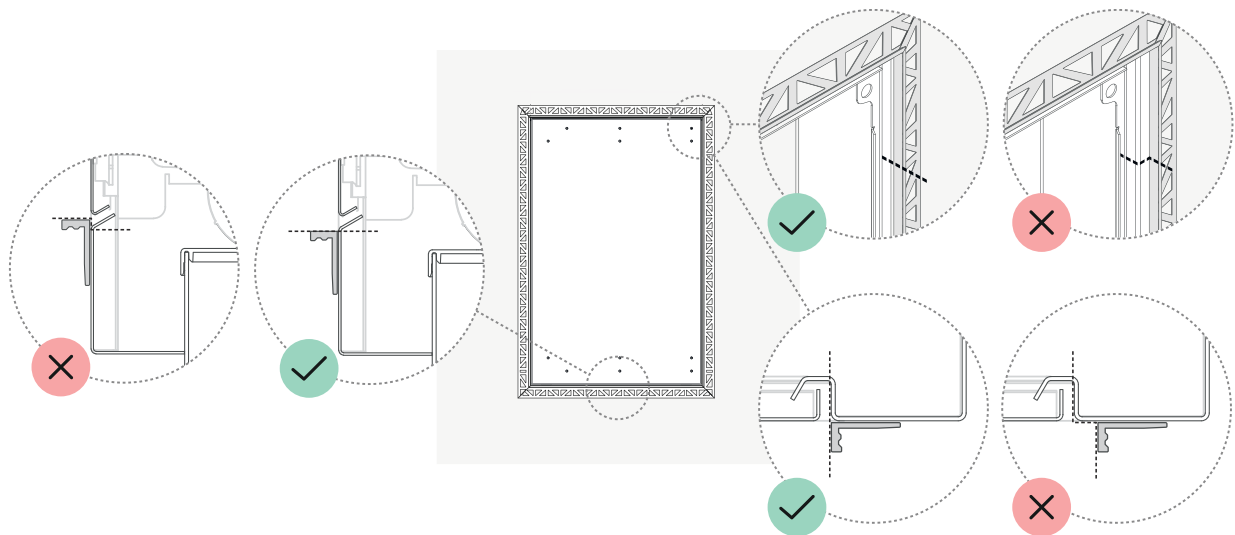


Kakeltjockleken på vägg och golv får vara max 10 mm.

1. Montera kakelrams-kitet.



2. Montera kakellisten kant i kant med insidan av Wall Box.

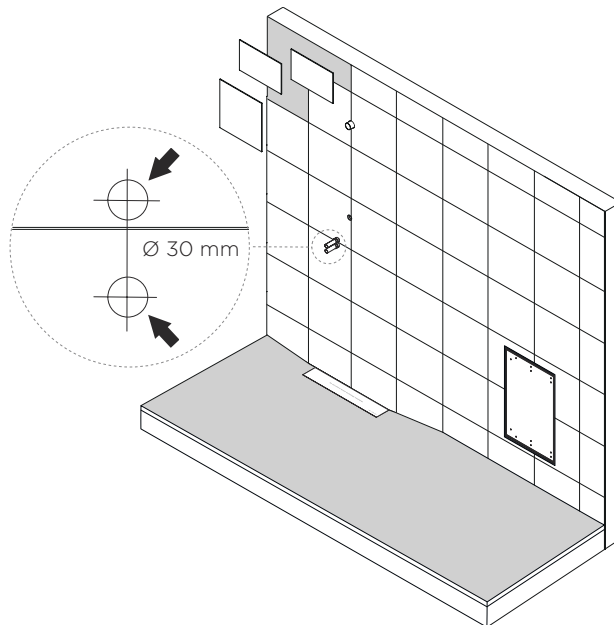


3. Montera kakel. Använd en borrar med max 30 mm för håltagning.



OBSERVERA

- Kapa inte PEX-rören. De behöver sticka ut inför kommande installationssteg.
- Om en större borrar används täcker inte omkastaren hålen.

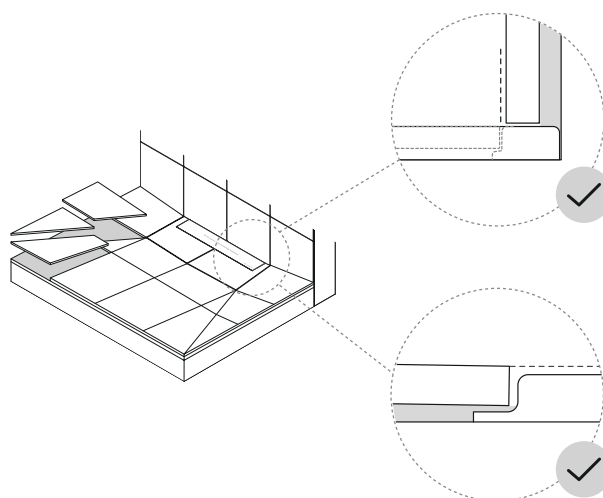


4. Kakelplattorna får inte täcka över golvsilen eftersom golvsilen måste kunna lyftas upp.



NOTERA

Kakelplattorna ska vara i nivå eller högre än armaturramen. För att uppnå detta måste kakelplattorna vara minst 8 mm i tjocklek.

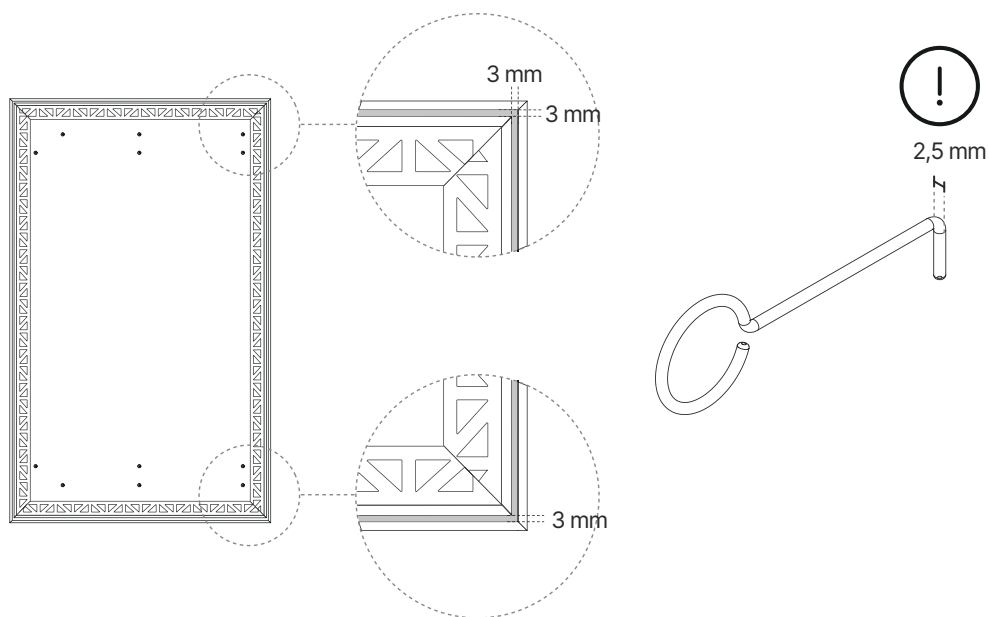


5. Montera kakellist längs med dörrens kanter.

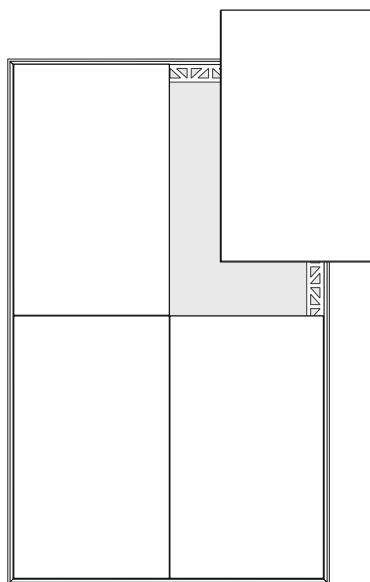


NOTERA

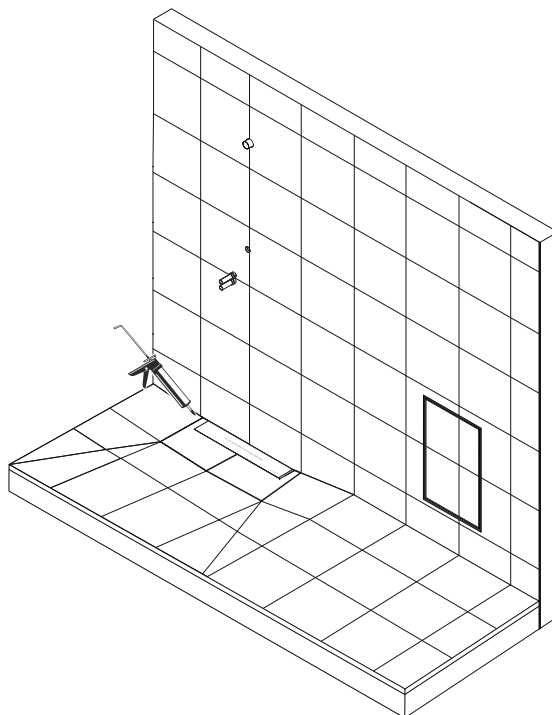
Kroken är 2,5 mm bred och måste gå in mellan kakellister för att dörren ska kunna öppnas.



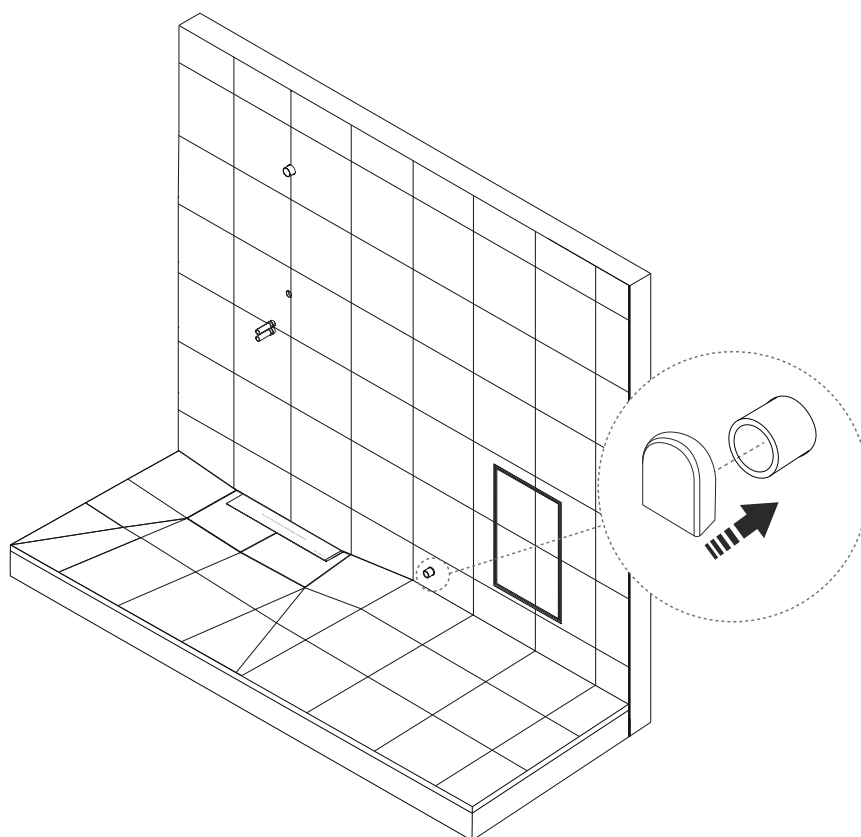
6. Limma kakelplattorna på dörren med lim anpassat för ändamålet. Säkerställ att kakelplattornas djup är i samma nivå som de omgivande kakelplattorna.



7. Applicera silikonfog runt golvarmaturen och i resterande badrum.

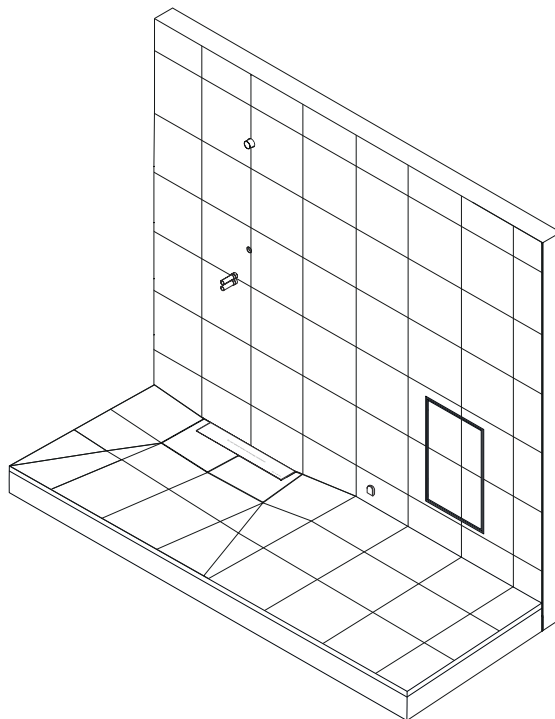


8. Sätt fast utloppsbrickan till läckagedräneringen.



Fixture Installation slutförd.

Nästa steg är att installera Core, Control Dial, takdusch och handdusch (inklusive omkastare och handduschhållare). Se Technology Installation Manual för vidare instruktioner.



ORBITAL



CERTIFIED SPACE TECHNOLOGY