



User Guide

Orbital Shower (OS8732-Ei2, OS8733-E)

Shower profile: Business

5-06-0040 DA

udgivelsesdato 2024-11-14

Ophavsret © 2024,Orbital Systems

Alle rettigheder forbeholdes. Ingen del af dette dokument må reproducere eller kopieres i nogen form eller på nogen måde uden skriftlig tilladelse fra Orbital Systems. Den engelsksprogede version af dette dokument indeholder de originale instruktioner. Alle andre sprogversioner er oversættelser af de originale instruktioner.

Indholdsfortegnelse

Tak for dit køb	4
My Water by Orbital Systems app	5
Tilslut din bruser	5
Brug af Orbital-bruseren	7
Menu	8
Brusemenufunktioner	9
Parring af enhed med Orbital Audio	11
Automatiseret rengøring	13
Vedligeholdelsesoversigt	14
Vedligeholdelsesrutiner og meddelelser	15
Udskiftning af Filter Capsule	16
Afkalk	19
Rengør gulv afløbet	21
Lavt UV-niveau	24
Rengør brusehoveder, Control Dial og udvendige overflader	25
Screen cleaning mode	25
Detergent Cleaning	26
Hibernation mode	28
Forudsætninger og godkendelser	29
Service	29
EU-Overensstemmelseserklæring	30

Tak for dit køb

Denne manual gælder for modellen OS8732-Ei2, OS8733-E med *Shower profile: Business*. Business anbefales til hoteller, omklædningsrum, spaer og lignende, hvor man ønsker, at brugerfladen på Control Dial skal være optimeret til førstegangsbrugere. Hvis du ikke allerede har indstillet bruseprofilen til Business, kan du justere den i **My Water by Orbital Systems**-appen.

 Læs Safety Guide, før installationen påbegyndes, eller før bruseren tages i brug.

Tak fordi du har købt Orbital Shower. For at nyde godt af bruserens fulde potentiale beder vi dig læse og følge anvisningerne i denne manual. Sørg for, at du fuldt ud forstår, hvordan du anvender denne bruser, og sørg ligeledes for, at den bliver behørigt vedligeholdt i overensstemmelse med anvisningerne i denne manual. Smid ikke denne manual væk. Sørg for at have den ved hånden til fremtidig konsultation. Denne vejledning gælder alle bruservarianter. Hvor relevant vises i denne vejledning kun Orbital Systems hoved- og håndbruservarianten.

My Water by Orbital Systems app

My Water by Orbital Systems-appen giver dig fuld adgang til alle indstillinger i din bruser og giver dig besked, når din bruser skal vedligeholdes. Du kan også følge din bruses ydeevne og se, hvor meget vand og energi du sparer.

Når du bruger Business-profilen, vises vedligeholdelsesmeddelelser ikke i Control Dial, men kun i appen. Download appen for at undgå at gå glip af notifikationer.

Download appen på App Store eller Google Play



Tilslut din bruser

My Water by Orbital Systems bruges til at forbinde din bruser med dit Wi-Fi. Det giver dig mulighed for at modtage de seneste softwareudgivelser og få fjernsupport til fejlfinding fra vores Orbital-supportteam. Følg nedenstående trin for at forbinde din bruser.

1. Klik på **Sign up** for at oprette en konto.

2. Gå til **Add Device**, og følg instruktionerne i appen.

3. Når din bruser er tilsluttet, anbefaler vi, at du starter med følgende indstillinger:
 - a. Gå til **Device information** for at tilføje et navn til din bruser.

 - b. Gå til **Settings** for at justere din Control Dial-bruserprofil til **Home** eller **Business**.

 - c. Gå til **Advanced Settings** for at indstille **dato & klokkeslæt**.

Her er nogle af de andre indstillinger, du får adgang til i appen:

Custom message

Tilføj en tilpasset besked, der dukker op på Control Dial, når nogen nærmer sig bruseren.

Instant start

Indstil et tidsinterval, hvor bruseren leverer vand umiddelbart ved opstart. Bruseren forbereder systemet cirka et minut før et tidsinterval starter. Vælg det tidsinterval, hvor slutbrugerne oftest bruger bruseren.

Savings modes

Vores forskellige sparetilstande hjælper dig med at afbalancere komfort og besparelser. Ved at tillade en vis variation i både flow og temperatur kan du spare mere vand.



Earth



Moon



Mars

Bemærk, at Control Dial ikke viser, hvilken sparetilstand du har indstillet. Sørg derfor for at informere dine brugere, hvis du bruger en sparetilstand, der går ud over komforten.

Brug af Orbital-bruseren

Tryk for at starte og stoppe bruseren. Drej for at justere temperaturen.

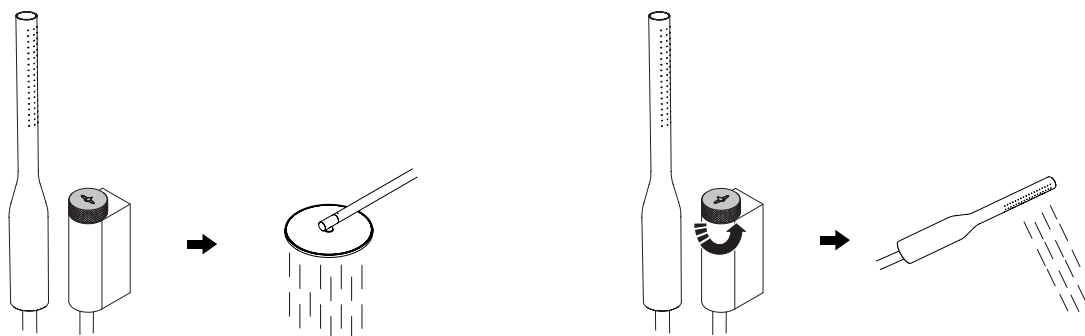
Orbital-bruseren udfører en kort opstartssekvens for at opfylde systemet og justere vandtemperaturen, før vandet begynder at løbe ud af brusehovedet. Ligeledes udfører den efter brusebadet en selvrensende sekvens for at tømme og klargøre systemet til den næste bruger. Brug My Water-appen til at indstille et *instant start time*, [5] som gør bruseren klar til at levere vand, så snart den startes. Du kan finde flere oplysninger i appen.



Langt tryk for at få adgang til vandgennemstrømningen. Drej for at justere. Denne funktion kan kun tilgås under et brusebad. Tryk på skærmen igen, eller vent i fem sekunder for at vende tilbage.

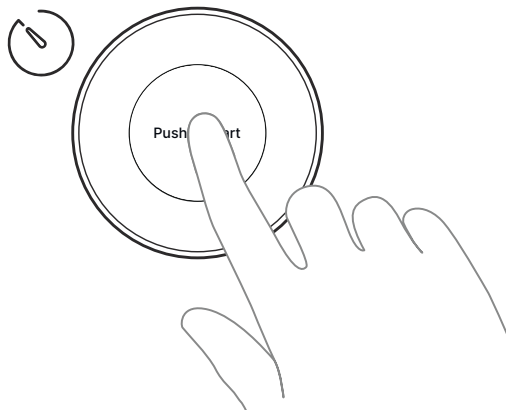


Drej på diverteren for at skifte mellem brusehoved og håndbruser.

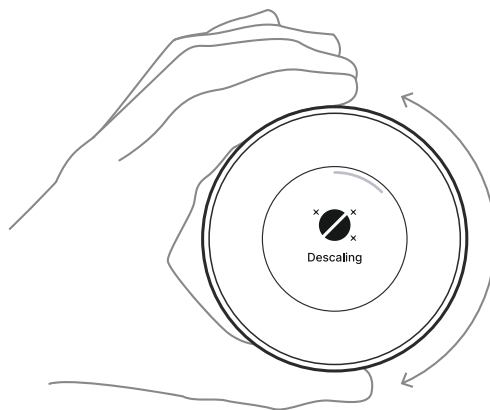


Menu

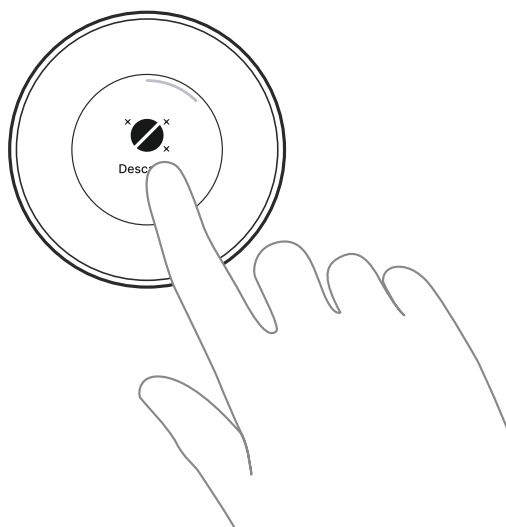
1. Langt tryk i 7 sekunder for at få adgang til brusemenuen.



2. Drej for at navigere.



3. Tryk for at vælge den ønskede funktion.



Brusemenufunktioner

Når du bruger Shower Profile: Business, er brusemenuen primært designet til at konfigurere vedligeholdelses- og bruseindstillinger og bør ikke bruges af slutbrugeren.



Aktiverer afkalkningsproceduren. Afkalkning er en del af den regelmæssige vedligeholdelsesprocedure for bruseren og skal altid køres med en afkalkningstablet for at opnå optimal effekt. Denne funktion er kun tilgængelig, når bruseren ikke er i gang. Se kapitel [Afkalk \[19\]](#) for at få flere oplysninger.



Lader bruseren give et højere flow end den indgående vandforsyning, mens bruseren recirkulerer. Denne indstilling kan ændres på i appen My Water.



Sus ud i rummet, og sæt nye high scores under bruseren. Styr rumskibet sikkert gennem en asteroideregn på vej til Mars – pas på ikke at blive ramt!



Aktiverer Deep cleaning. Deep cleaning indgår i den automatiske rengøring. Den kan også aktiveres manuelt fra menuen Bruser. Denne funktion er kun tilgængelig, når bruseren ikke er i gang. Se kapitel [Automatiseret rengøring \[13\]](#) for at få flere oplysninger.



Aktiverer Detergent cleaning. Detergent cleaning er en del af forberedelsen til Hibernation mode. Den kan også aktiveres manuelt fra brusemenuen. Denne funktion er kun tilgængelig, når bruseren ikke er i gang. Se kapitel [Detergent Cleaning \[26\]](#) for at få flere oplysninger.



Sætter bruseren i dvaletilstand. Denne funktion kan aktiveres, når bruseren ikke skal bruges i længere tid, f.eks. mellem ophold i et feriehus eller i lavsæsonen på et hotel. Denne indstilling kan ændres på Control Dial, eller i appen My Water. For mere information, se kapitlet [Hibernation mode \[28\]](#).



Viser bruserens unikke ID. Bruser-ID'et bruges f.eks., hvis du vil føje brusebadet til din My Water-konto. Denne funktion er kun tilgængelig, når bruseren ikke er i gang.



Tilføj Wi-Fi

Tryk på for at starte Wi-Fi-opsætningen af bruseren, og fortsæt derefter proceduren via My Water-appen. Denne funktion er kun tilgængelig, når bruseren ikke er i gang.



Mørk tilstand/Lys tilstand

Control Dial har to visuelle indstillinger; Mørk tilstand og Lys tilstand. Denne indstilling kan ændres på Control Dial, eller i appen My Water.



Screen cleaning mode

Låser Control Dial-skærmen for at lette rengøringen uden at aktivere den touch screen. For mere information, se kapitel [Screen cleaning mode \[25\]](#).

Parring af enhed med Orbital Audio

Orbital Audio er en ekstra mulighed, og følgende instruktioner gælder, hvis bruseren er udstyret med Audio.

Du finder navn og PIN-kode til din Orbital Audio på forstærkeren. Placeringen af forstærkeren afhænger af, hvilken installationsmodel du har. For **Basic** er forstærkeren monteret på væggen ved siden af Core. For de andre modeller finder du forstærkeren inde i Wall Box, og er monteret i øverste venstre hjørne.

Adgang til Wall Box

Hatch Panel

Den magnetiske nøgle bruges til at åbne døren. Det er dog kun nødvendigt, hvis dørlåsen er installeret og aktiveret.

Hatch LK & Hatch Cabinet

Brug en skruetrækker eller lignende til at låse døren op.

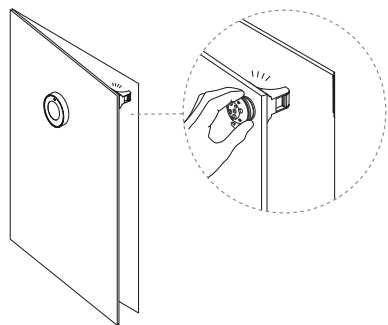
Hatch Tiled

Tryk på det øverste venstre hjørne for at vippe døren op. Løft derefter døren af de nederste beslag.

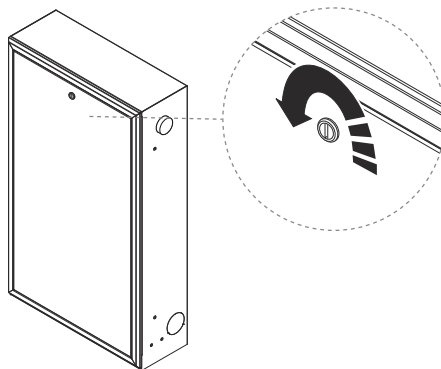


PAS PÅ

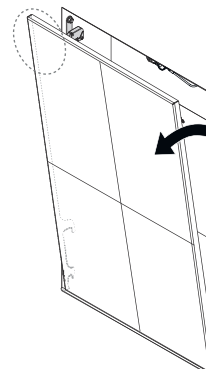
Vægten af Hatch Tiled-døren er ca. **8-12 kg**, afhængigt af flisetykkelsen. Vær forsigtig, når du løfter.



Hatch Panel

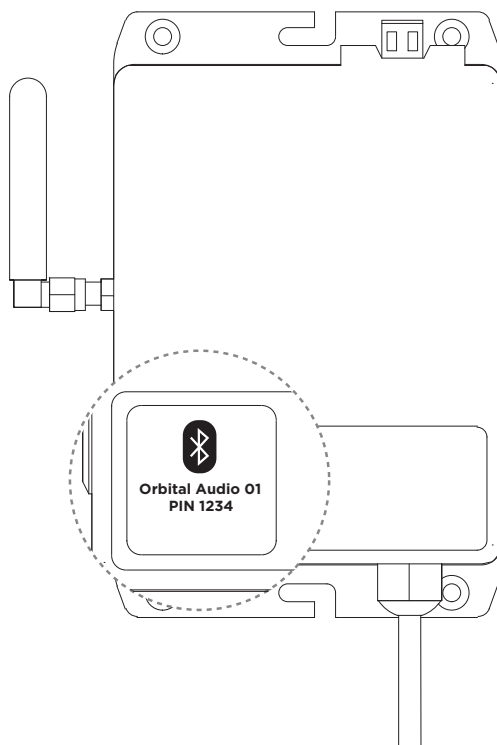


Hatch LK & Hatch Cabinet



Hatch Tiled

-
1. Se navn og PIN-kode på forstærkeren.



-
2. Gå til Bluetooth-indstillingerne på din enhed, og vælg din Orbital Audio på listen.
 3. Indtast PIN-koden. PIN-koden er kun nødvendig, første gang du parrer din enhed.
 4. Afspil musik fra din parrede enhed.



BEMÆRK

Når du bruger Shower profile: *Business*, kan du parre én enhed ad gangen med højttaleren. Det betyder, at du skal bruge PIN-koden, hver gang du parrer en anden enhed. Sørg for at have PIN-koden tilgængelig for dine slutbrugere.

Automatiseret rengøring

Arbejdsgang	Produktbeskrivelse	Varighed
Express cleaning	Express cleaning udføres umiddelbart efter brusebadet, så det igen kan bruges. Under Express cleaning opvarmer bruseren vandet og cirkulerer det inde i kernen – ligesom ved Deep Cleaning, men hurtigere og uden rengøring af brusehovedet.	~ 4 min.
Deep cleaning (+ rengøring af brusehoved)	<p>Under Deep cleaning opvarmer bruseren vandet og cirkulerer det. Bruseren rengør derefter indersiden af brusehovederne ved at presse små mængder varmt vand ud, som drypper ind i bruserummet. Dermed rengøres brusehoved eller håndbruser alt efter, hvor diverteren sidder. Vælg jævnlige en ny diverterfunktion efter brusebad for at rengøre både håndbruser og brusehoved. Hvis radaren opfanger tilstedeværelse i eller i nærheden af brusebadet under brusehovedrengøringen, standser den øjeblikkeligt. Deep cleaning foretages én gang dagligt, hvis bruseren har været brugt den dag. Hvis bruseren ikke er blevet brugt, springes Deep cleaning over i højst fire dage i træk. Starttidspunktet kan tilpasses i My Water-appen.</p> <p> PAS PÅ Mens sekvensen er i gang, vil brusehovederne afgive små mængder varmt vand i bruserummet.</p>	~ 19 min.

Vedligeholdelsesoversigt

For at sikre maksimal levetid for produkt og forbrugsvarer, og for at mindske risikoen for infektion eller sygdom kræver Orbital Systems, at man altid følger denne manuals anvisninger for rengøring og vedligeholdelse nøje og i henhold til anbefalede metoder og hyppighed.

Orbital-bruseren anvender en række forbrugsvarekomponenter, der kræver periodisk udskiftning for at sikre optimal ydeevne i hele produktets levetid. Frekvensen af udskiftning afhænger af en række faktorer, herunder brug, vandkvalitet, forureningsniveauer og overholdelse af jævnlig vedligeholdelse og rengøringsprocedurer som anført i denne vejledning. Alle forbrugsvarer er inkluderet i Care and Optimization Plan. [Kontakt Orbital Support](#), når du skal bestille nye forbrugsvarer. For at læse mere om hver enkelt forbrugsvare, se oplysningerne nedenfor.

Brug ikke ætsende rengøringsmidler eller slibende klude under rengøring og vedligeholdelse af Orbital-bruseren.



Filter Capsule

Filter Capsule er en engangsartikel og skal udskiftes, så snart systemet anbefaler det. Det er vigtigt at opretholde en høj standard for vandrensning og den generelle brusefunktion. Filterets levetid kan forringes, hvis der f.eks. anvendes tandpasta eller fedtholdige produkter som olier under bruseren.

Afkalkningstablet

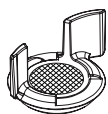
Afkalkningstablet er en forbrugsvare og skal altid bruges, når du kører afkalkningsproceduren. Gå ud af bruserområdet, mens afkalkningsproceduren kører. De aktive kemiske ingredienser i afkalkningstabletterne er fuldt biologisk nedbrydelige og miljøvenlige. Kemikalierne er fødevarer sikre og anvendes typisk til afkalkning af kaffemaskiner.

Orbital Shower rengøringsmiddel

Orbital Shower rengøringsmiddel er en forbrugsvare og skal altid bruges, når du kører programmet Detergent cleaning. Forlad venligst bruseområdet, mens programmet kører.





Recirkulationsnet

Recirkulationsnettet er *ikke* en forbrugsvare og bør kun udskiftes, hvis det er beskadiget eller ikke fungerer korrekt. Recirkulationsnettet rengøres automatisk efter hvert brusebad. Men det skal også inspiceres og rengøres, hver gang Sensor Tank rengøres. Manglende vedligeholdelse af recirkulationsnettet kan medføre tilstopning, hvilket vil påvirke evnen til at recirkulere vand. Kontakt Orbital Systems, hvis recirkulationsnettet skal udskiftes.



Vedligeholdelsesrutiner og meddelelser

Vi anbefaler, at vedligeholdelsesrutinerne udføres med følgende tidsinterval for at optimere brusernes ydeevne.

Vedligehold	Hvornår skal det gøres	Så lang tid kan det tage	Nødvendige engangsartikler
 <p>Udskift Filter Capsule - se kapitel for at Udskiftning af Filter Capsule [16] få detaljerede procedureinstruktioner.</p>	<p>I gennemsnit skal filteret udskiftes hver tredje måned (hvis der tages ét dagligt brusebad). My Water-appen giver dig mulighed for at overvåge filterkapaciteten og se, hvornår det skal udskiftes. Den maksimale tid til udskiftning er 200 dage.</p>	-15 sek.	<p>Filter Capsule: Udskiftes, når den er tømt. Denne forbrugsvarer er inkluderet i Care and Optimization Plan.</p>
 <p>Afkalke - se kapitel for at Afkalk [19] få detaljerede procedureinstruktioner.</p>	<p>Anbefales en gang om ugen, eller hvis ikonet vises oftere i My Water-appen (normalt hver 20. brusebadssession).</p> <p>Optimer afkalkningsintervallerne ved at indstille din vandhårdhed i My Water-appens indstillinger.</p>	-15 sek.	<p>Afkalkningstablet: Denne forbrugsvarer er inkluderet i Care and Optimization Plan.</p>
<p>Rengør gulv afløbe - se kapitel for at Rengør gulv afløbet [21] få detaljerede procedureinstruktioner.</p>	<p>Anbefales udført en gang om måneden, eller oftere, hvis meddelelsen <i>Clean the drain</i> vises i My water.</p>	-3 min.	
 <p>Lavt UV-niveau - se kapitel Lavt UV-niveau [24] for mere information.</p>	<p>Dette vedligeholdelseikon vises i My Water, når UV-niveauet er lavt (typisk meget sjældent. Hyppigheden varierer afhængigt af forureningsbelastningen og vandets hårdhed). Kontakt Orbital Support for yderligere hjælp.</p>		
 <p>Mistet internetforbindelse</p>	<p>Indikerer, at bruseren ikke kan oprette forbindelse til internettet. Fejlfind din forbindelse, og tjek dine netværksindstillinger.</p>		

Udskiftning af Filter Capsule

Forbrugsvare: Filter Capsule

- Modelnr. på Filter Capsule: **OS C1050085A10**
- Brug kun Orbital Systems Filter Capsule **OS C1050085A10** i brusersystemet.
- Reservedelsreference: 1-05-0085 Filter Capsule

Ikon vist i My Water-appen, når der er behov for udskiftning af Filter Capsule:



Adgang til Wall Box

Hatch Panel

Den magnetiske nøgle bruges til at åbne døren. Det er dog kun nødvendigt, hvis dørlåsen er installeret og aktiveret.

Hatch LK & Hatch Cabinet

Brug en skruetrækker eller lignende til at låse døren op.

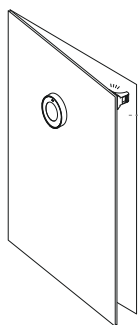
Hatch Tiled

Tryk på det øverste venstre hjørne for at vippe døren op. Løft derefter døren af de nederste beslag.

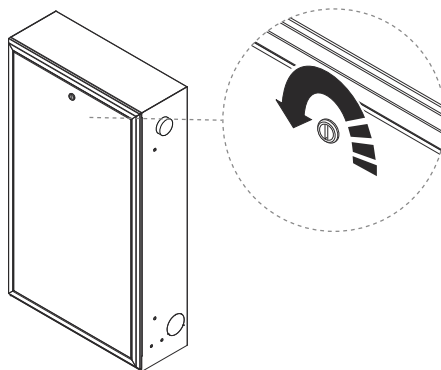


PAS PÅ

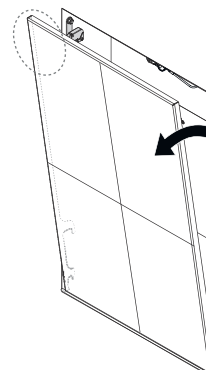
Vægten af Hatch Tiled-døren er ca. **8-12 kg**, afhængigt af flisetykkelsen. Vær forsigtig, når du løfter.



Hatch Panel

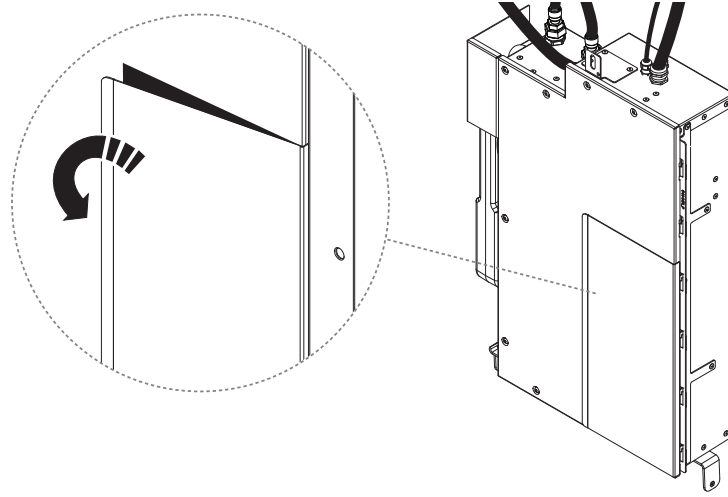


Hatch LK & Hatch Cabinet

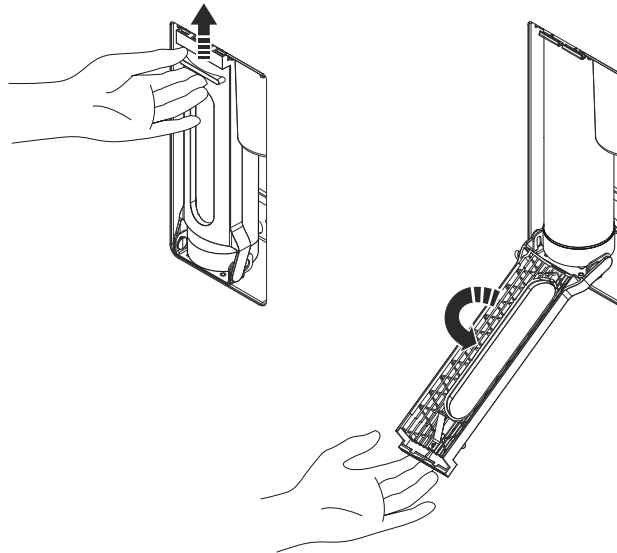


Hatch Tiled

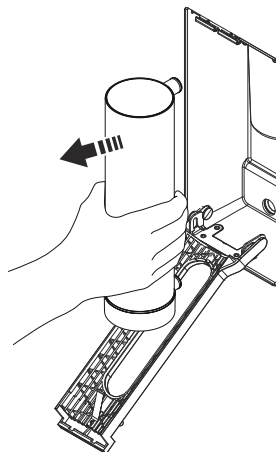
1.



2.



3.

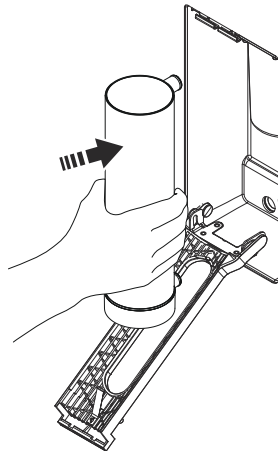


4. Isæt ny Filter Capsule.

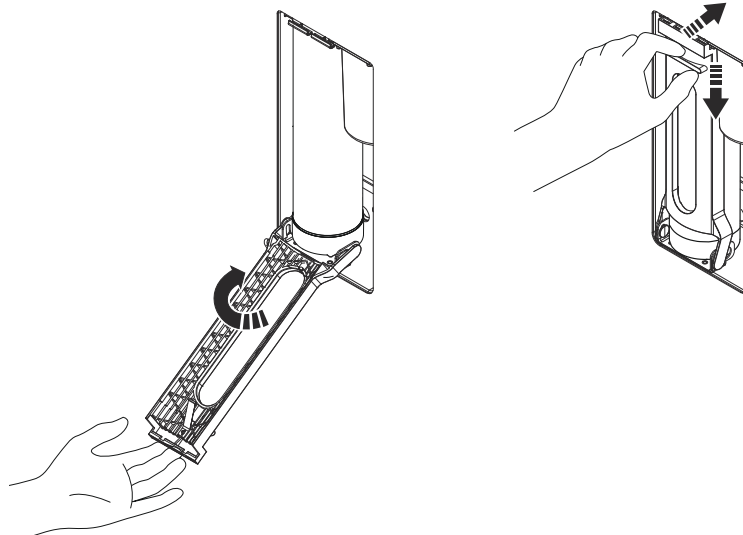


RISIKO FOR LÆKAGE

Sørg for, at Filter Capsule isættes korrekt, da der ellers kan opstå lækage.



5. "Klik!"



Afkalk

Nødvendig forbrugsvare: Afkalkningstablet



PAS PÅ

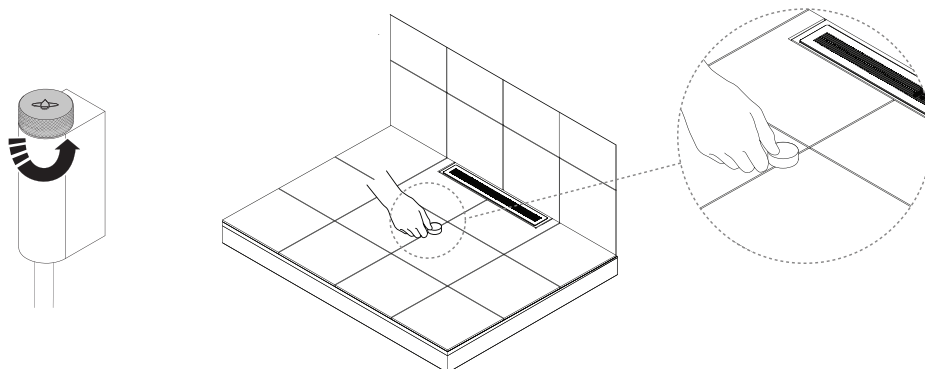
Gå ud af bruserområdet, mens afkalkning er aktiv. Når afkalkningen er startet, begynder vandet at løbe ud af brusehovederne.

Ikon vist i My Water-appen, når afkalkning er nødvendig:

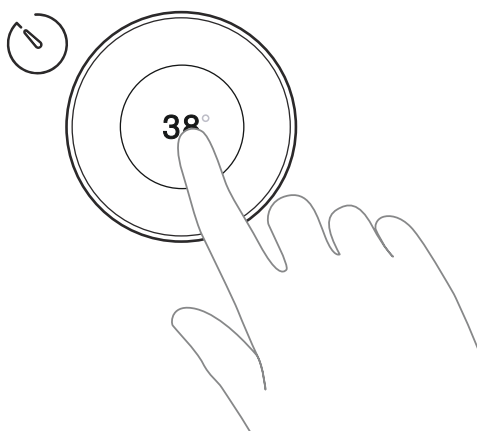


1. Drej omskifterknappen til en position mellem håndbruseren og brusehovedet, så der strømmer vand ud af begge under afkalkningen. Placer afkalkningstabletten på gulvet direkte i vandstrømmen, så den opløses.

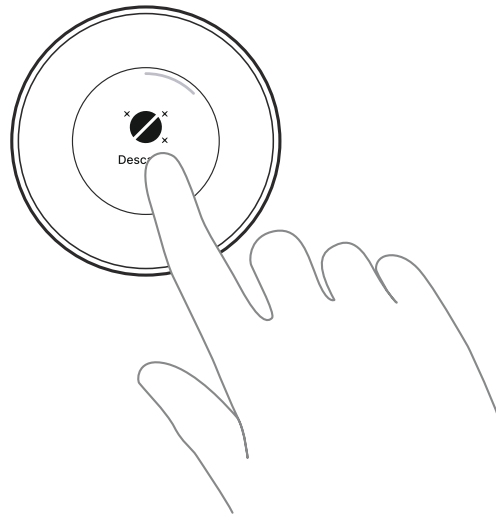
Hvis du har en tredjeparts-styreventil, som ikke kan indstilles til at lade vandet løbe gennem brusehovederne samtidig, skal der køres et separat afkalkning for hvert brusehoved individuelt.



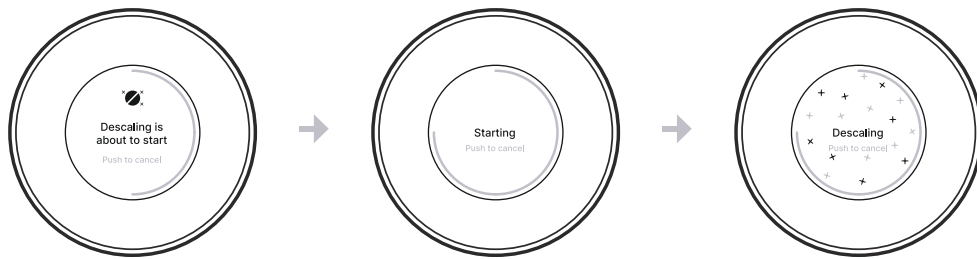
2. Langt tryk for at få adgang til brusemenuen.



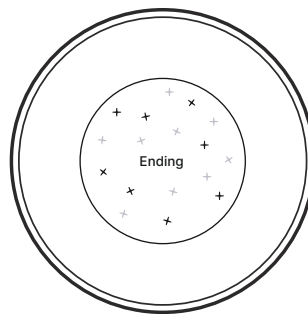
3.



4.



5. Afkalkning er gennemført.



Rengør gulvafløbe

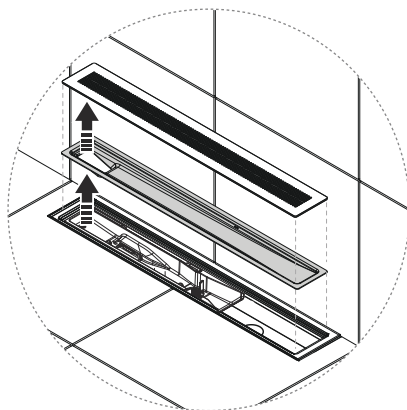
Nødvendigt værktøj: Rengøringsmidler



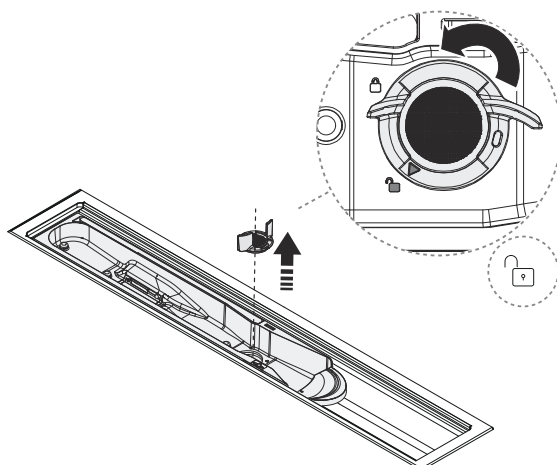
PAS PÅ

Brug ikke ætsende rengøringsmidler eller slibende svampe/klude, da det kan beskadige Sensor Tank.

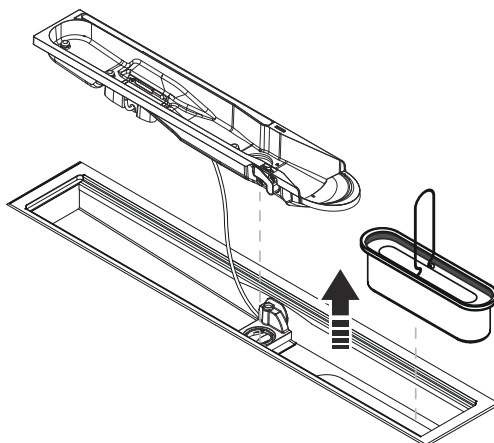
1.



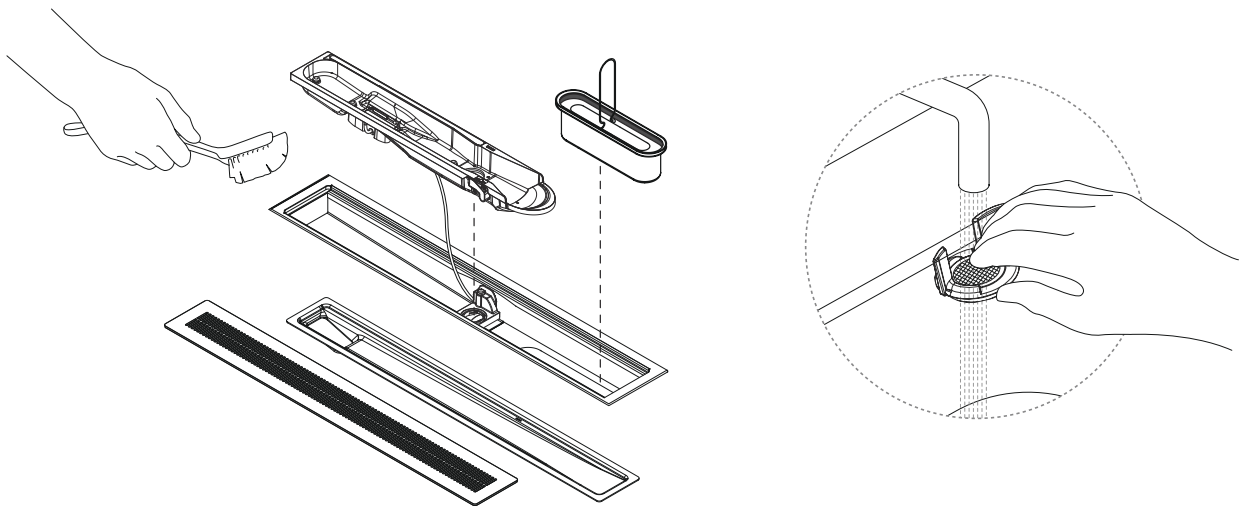
2.



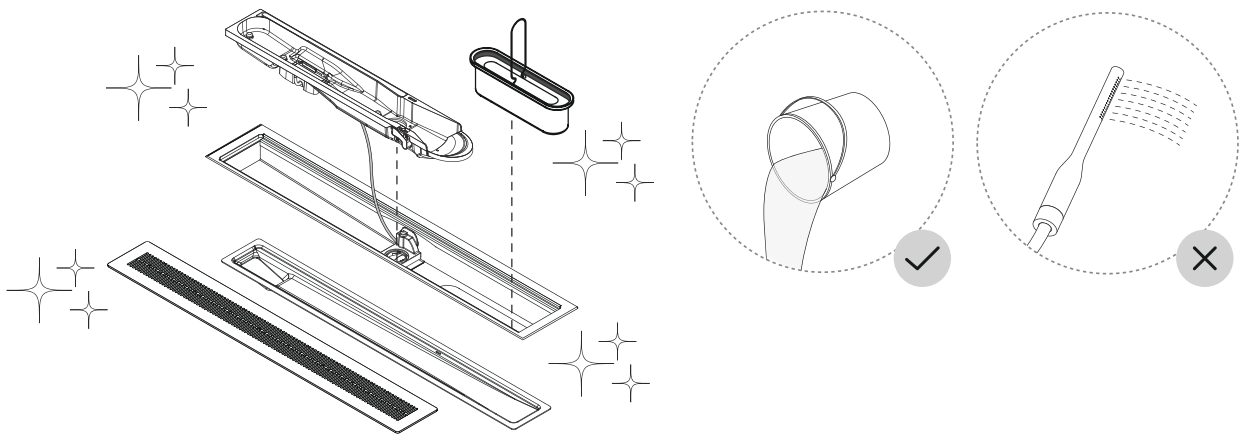
3.



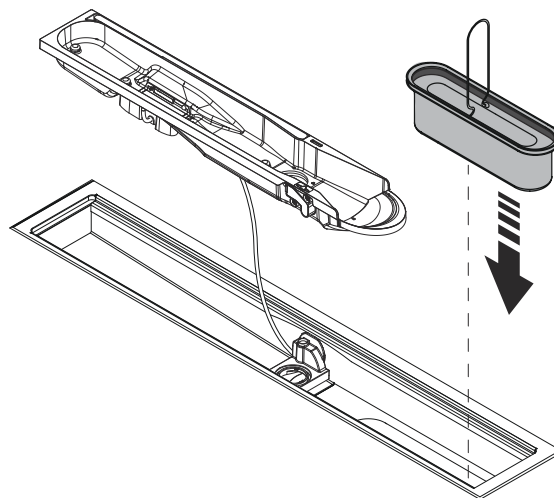
4. Brug kun rengøringsmidler uden slibemidler. Sørg for at rengøre alle overflader på hver komponent, herunder afløbsenheden.



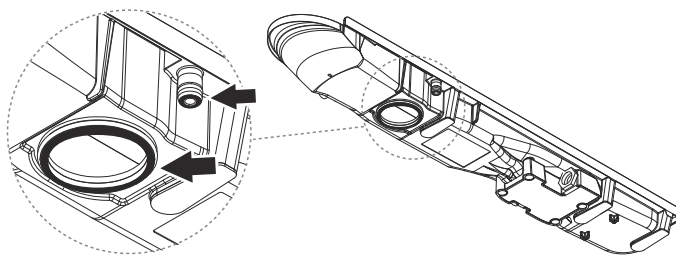
5. Skyl grundigt efter med vand. Brug vand fra en anden kilde end bruseren.



- 6.

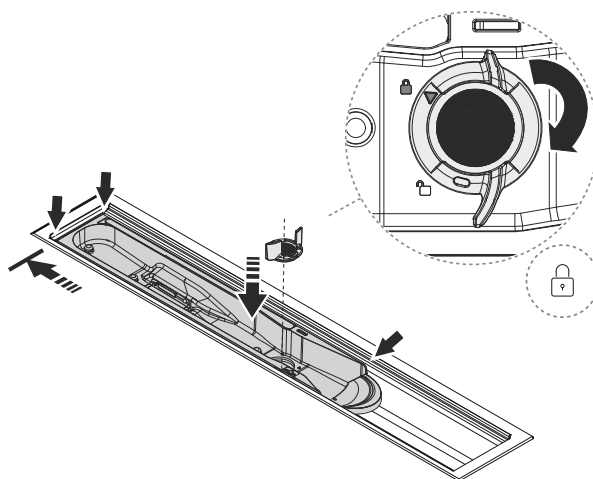


7. **BEMÆRK**
Sørg for, at O-ringene er monteret korrekt, før Sensor Tank samles igen.

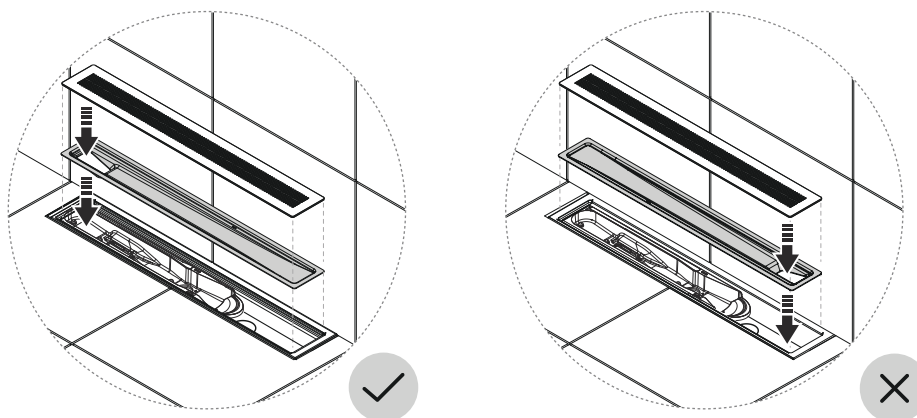


8. Indsæt Sensor Tank. Lås sensortanken på plads med Sensor Tank lås ved at dreje den 90 grader.

- PAS PÅ**
Sørg for, at Sensor Tank er isat korrekt. Kanten af Sensor Tank skal skubbes helt mod kanten af afløbsenheden.



9. **BEMÆRK**
Placer tragten med hullet vendt mod venstre! Hvis hullet placeres mod højre, deaktiveres recirkulationen.



Lavt UV-niveau

Ikon vist i My Water-appen, når UV-niveauet er lavt:

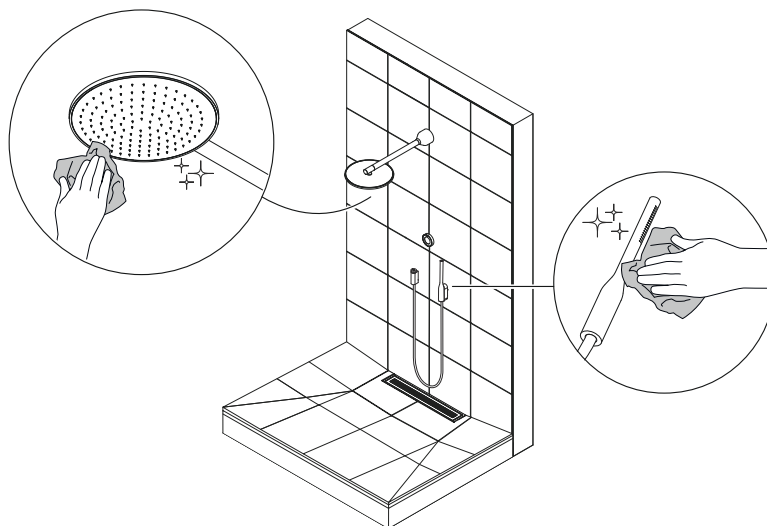


Et lavt UV-niveau kan skyldes flere faktorer. Når UV-niveauet er lavt, kan bruseren ikke spare på vand. Kontakt venligst Orbital Support for at få hjælp til fejlfinding.

Rengør brusehoveder, Control Dial og udvendige overflade

Brug en blød klud med et mildt rengøringsmiddel til at rengøre brusehovederne og de udvendige overflader på din Orbital-bruser, f.eks. Control Dial og Hatch Panel-døren. Skyl grundigt med vand efter rengøringen. Brug ikke ætsende rengøringsmidler eller slibende svampe/klude, da det kan beskadige overfladelagene.

Når du rengør hovedbruseren, skal du passe på ikke at trykke for hårdt på dyserne for at undgå, at de bliver skubbet ind.

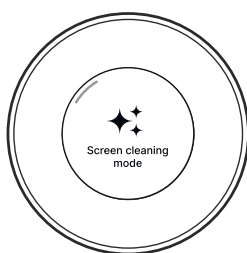


Screen cleaning mode

Brug "Screen cleaning mode" til at låse Control Dial-skærmen og dermed undgå aktivering af touch-funktioner, mens skærmen tørres af. Når tilstanden er aktiveret, er alle berøringsfunktioner deaktiveret.

1. Langt tryk for at få adgang til brusemenuen.

2. Navigere til **Screen cleaning mode**.



3. Tryk for at vælge.

Drej Control Dial til højre eller venstre for at låse skærmen op.

Detergent Cleaning

Nødvendig forbrugsvare: Orbital Shower rengøringsmiddel

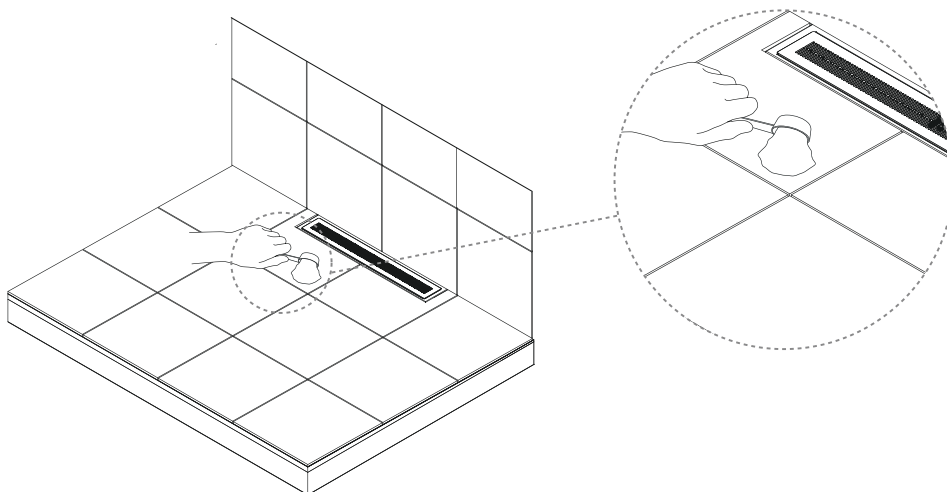
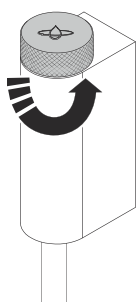
Detergent cleaning er et program, der grundigt renser Core indvendigt ved hjælp af Orbital Shower rengøringsmiddel. Det er en del af forberedelsen til [Hibernation mode \[26\]](#), men kan også startes manuelt for at rengøre systemet som supplement til de automatiserede rengøringsprocedurer.



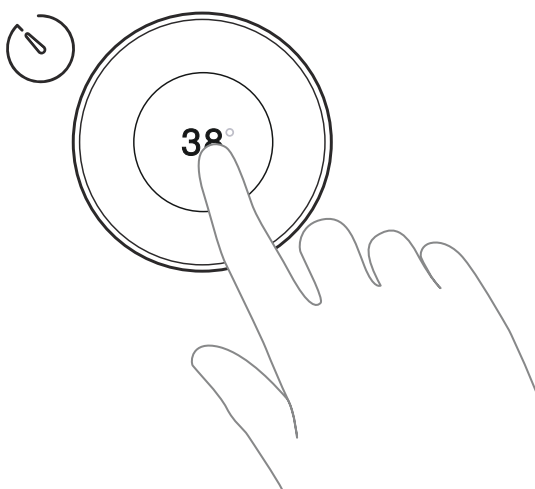
PAS PÅ

Gå ud af bruserområdet, mens programmet er aktiv. Når programmet er startet, begynder vandet at løbe ud af brusehovederne.

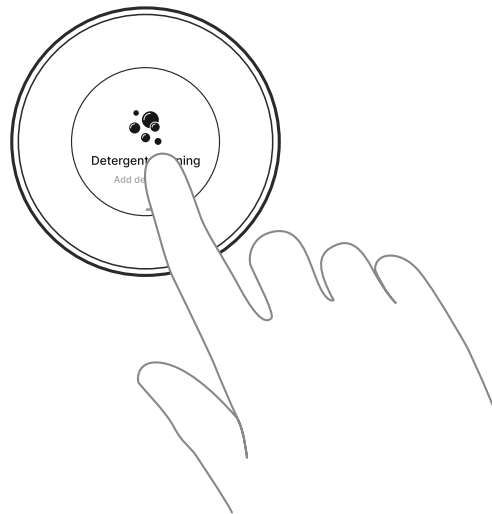
1. Drej omskifterknappen til en position mellem håndbruseren og brusehovedet, så der strømmer vand ud af begge under programmet. Placer rengøringsmiddel på gulvet direkte i vandstrømmen, så den opløses.



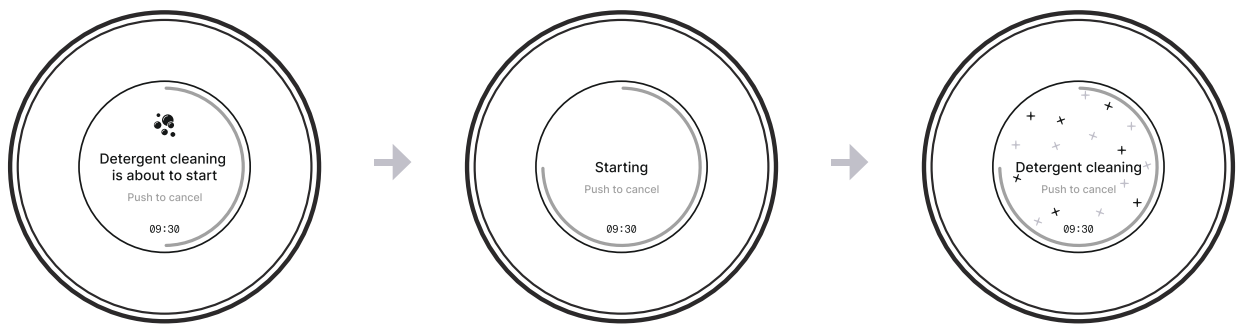
2. Langt tryk for at få adgang til brusemenuen.



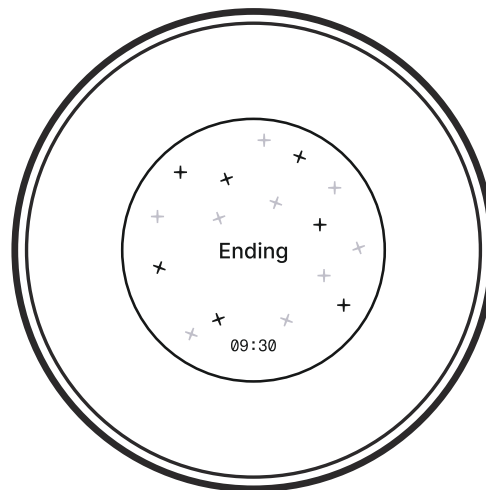
3.



4.



5. Programmet er gennemført.



Hibernation mode



Brug Hibernation mode til at sætte din bruser i en dvaletilstand til sæsonbestemt eller periodisk inaktivitet. I Hibernation mode kan bruseren ikke bruges og reagerer ikke på planlagte handlinger som f.eks. dybderengøring eller øjeblikkelig start.

Hibernation mode nås via Control Dial eller i My Water-appen. Når tilstanden er aktiveret, er den aktiv, indtil du slår den fra. Du kan slå Hibernation mode fra i Indstillinger eller remote control i My Water eller via Control Dial.

Orbital Systems anbefaler, at du ikke sætter din bruser i Hibernation mode i mere end **9 måneder** ad gangen. I længere perioder kan Orbital Systems ikke garantere fuld produktfunktionalitet.

For at sikre optimal ydeevne er det vigtigt, at du forbereder bruseren, før du aktiverer Hibernation mode. **Udfør følgende trin:**

-
1. Rengør gulvafløbet (se [Rengør gulvafløbet \[21\]](#)).

 2. Byt filter (se [Udskiftning af Filter Capsule \[16\]](#)).
Skip dette trin, hvis filteret blev udskiftet for nylig.

 3. Gør klar til Detergent cleaning ved at lægge Orbital Shower rengøringsmiddel på gulvet. Når Hibernation mode er aktiveret, starter bruseren automatisk rengøringen med rengøringsmiddel (se [Detergent Cleaning \[26\]](#)).

Når Hibernation mode deaktiveres, starter bruseren automatisk med at køre et Deep Cleaning-program. For at køre et Deep Cleaning-program skal bruseren være tilsluttet den indkommende vandstrøm. Når rengøringsprogrammet er færdigt, kan bruseren bruges som normalt og vender tilbage til at udføre dybderengøring og øjeblikkelig start i henhold til dine indstillinger.



PAS PÅ

- Bruseren skal altid være tilsluttet strøm, også når Hibernation mode er aktiveret.
- Orbital Shower må aldrig udsættes for frost, da det vil medføre overhængende risiko for beskadigelse og lækage.

Forudsætninger og godkendelser

Orbital-bruseren er designet og typegodkendt i henhold til de svenske krav i BBR-regulativet. Systemet er typegodkendt i henhold til RiSE C900373 & C900374, Kiwa 1513; 0753 og Kiwa sikkerhedscertifikat K100686/02, sikker tilslutning W 540 DVGW CERT AS-0605DO0262 og opfylder ETA Danmarks krav via teknisk godkendelse til anvendelsen ifølge TGA.2023/005

Orbita Shower er CE-mærket på baggrund af certifikat og testrapporter fra tredjepartslab.



Hvis branchebestemmelserne og instruktionerne i denne vejledning følges, garanterer Orbital Systems et funktionelt brusesystem.

Service

Orbital Systems og vores team af eksperter, står til rådighed for at være dig behjælpelig, hvis du får brug for rådgivning om produkter, oplever problemer, har brug for at købe reservedele eller vil arrangere et servicebesøg.

Reparationer skal udelukkende udføres af Orbital Systems.

Kontakt os

- support@orbital-systems.com
- www.orbital-systems.com

EU-Overensstemmelseserklæring

We Orbital Systems AB,
 Östergatan 32
 211 22 Malmö
 Sweden

Hereby declare that this DoC is issued under our sole responsibility and belongs to the following product:
OS8733-E

This declaration is in conformity with the relevant union harmonized legislations:

RED 2014/53/EU RoHS 2015/863 LVD 2014/35/EU

The following harmonized standards and technical specifications have been applied:

EN 300 328 V2.2.2	EN IEC 61000-6-1:2019	ETSI EN 301 489-1 V2.2.3
EN 60335-1:2012;A11;A13;A1;A14;A2;A15	EN IEC 61000-6-2:2019	ETSI EN 301 489-17 V3.2.4
EN 60335-2-35:2016;A1;A2	EN IEC 61000-6-3:2021	
EN 62233:2008	EN IEC 61000-6-4:2019	

Additional standard that has been applied to product where applicable:

EN 1717	EN 1112	BBR
EN13076	EN 1113	Danish VA Godkendelse
BRL-K14011/01	EN 1253-1	Danish TGA
DVGW W 540	KTW / W270	Säker Vatten
EN 1111	4 MS Material Safety	

The product has undergone mandatory or voluntary certification procedures in order to receive the following certificates:

RiSE C900373	KIWA 0753	TGA Nr. TGA.2023/005
RiSE C900374		

Signed for and on behalf of Orbital Systems AB



Place	Date	Name	Position
Malmö	2024-05-31	Mehrdad Mahdjoubi	CEO

5-01-0005_C

Fremstillingen af dette produkt er sket i overensstemmelse med bestemmelsen om Typegodkendt om produktionskontrol og dokumenter indsendt til beslutning om udstedelse af dette certifikat.

ORBITAL



CERTIFIED SPACE TECHNOLOGY