



User Guide

Orbital Tap & Tank (OM8811-E & OT8911-E)

5-06-0039 SV

Publiceringsdatum 2024-09-23

Copyright © 2024,Orbital Systems

Alla rättigheter förbehållna. Ingen del av detta dokument får reproduceras eller kopieras i någon form eller på något sätt utan skriftligt tillstånd från Orbital Systems. Den engelskspråkiga versionen av detta dokument innehåller originalinstruktionerna. Alla andra språkversioner är översättningar av originalinstruktionerna.

Innehållsförteckning

Tack för ditt köp	4
Service	4
Använd Orbital Tap	5
Förinställningar och menyfunktioner	7
Koppla Orbital Tap till ditt konto och anslut till Wi-Fi	8
Underhåll	10
Långa perioder av inaktivitet	10
Rengör Fresh Mesh	11
Rengör Tank	12
Förutsättningar och godkännanden	13
EU-försäkran om överensstämmelse	14

Tack för ditt köp

Den här manualen gäller modellen OM8811-E & OT8911-E.

 Läs Safety Guide innan installationen påbörjas eller innan du använder produkten.

Tack för att du har köpt Orbital Tap från Orbital Systems. För att säkerställa tillförlitlig och säker drift av Orbital Tap, läs noga alla anvisningar i denna manual. Se till att du är införstådd med hur Orbital Tap ska användas och underhållas innan du börjar använda produkten. Spara manualen för framtida bruk.

Service

Orbital Systems och vår kunniga personal finns tillgängliga om du är i behov av produktrådgivning, reservdelar, servicebesök eller annan support.

Reparationer ska enbart utföras av Orbital Systems.

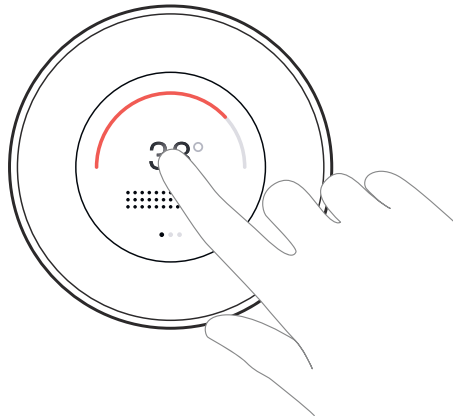
Om strömkabeln skadas måste den ersättas av Orbital Systems för att undvika fara.

Kontakta oss

- support@orbital-systems.com
- www.orbital-systems.com

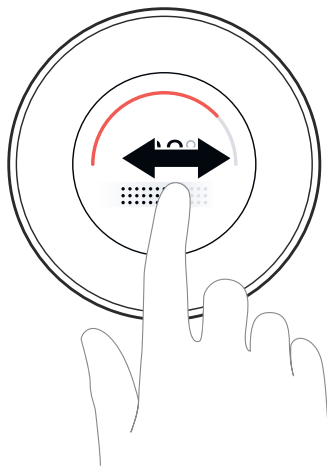
Använd Orbital Tap

Tryck i mitten av Control Dial för att starta och stänga av kranen



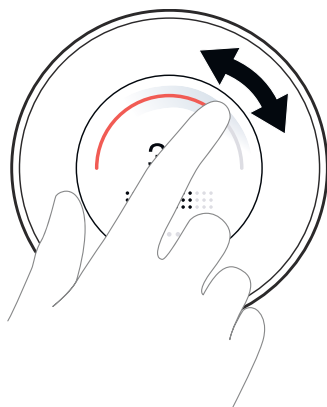
Svep över punktraden för att justera vattenflödet

Svep åt höger för att öka flödet och åt vänster för att minska flödet. De mörkare punkterna indikerar det nuvarande flödet.



Svep över bågen för att justera vattentemperaturen

Svep åt höger för att öka temperaturen och åt vänster för att minska temperaturen. Den markerade delen av bågen indikerar den nuvarande temperaturen.



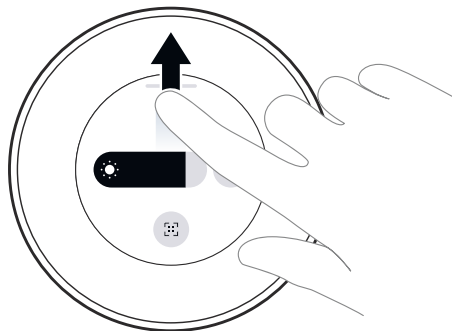
Svep åt sidan för att växla till förinställningar

Välj Hand wash, Cold water eller Hot water. Se [Förinställningar och menyfunktioner \[7\]](#) för mer detaljer.









Svep uppåt för att nå Status center

Justera skärmljusstyrka, välj mellan Mörkt/Ljust läge, se Wi-Fi status, och kom åt ditt Device ID. Se [Förinställningar och menyfunktioner \[7\]](#) för mer detaljer.

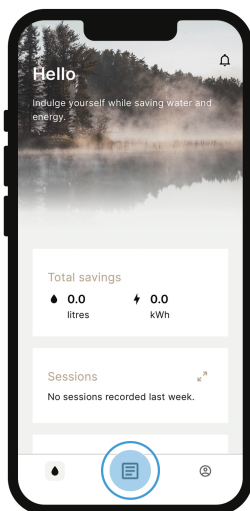


Förinställningar och menyfunktioner

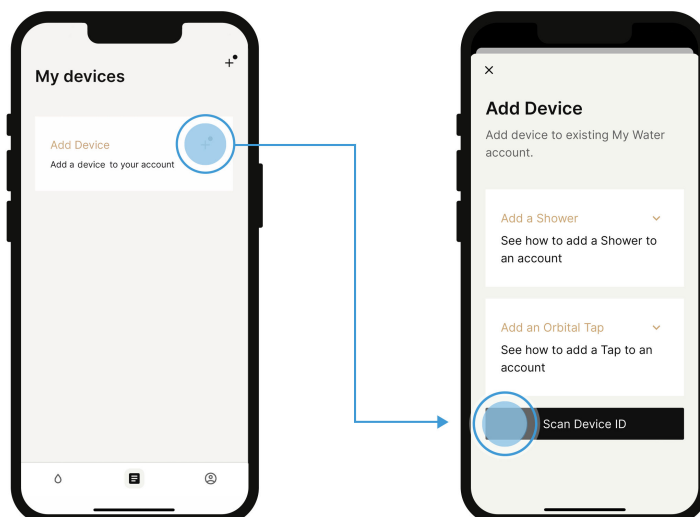
	Hand wash Ställer in vattentemperaturen till 38°C, och vattenflödet till 5 l/min.
	Hot water Ställer in vattentemperaturen till varmast möjliga.
	Cold water Ställer in vattentemperaturen till kallast möjliga.
	Mörkt läge/Ljust läge Control Dial har två visuella lägen: Mörkt läge och Ljust läge
	Device ID Visar din Orbital Taps unika ID. Device ID används till exempel när du vill lägga till produkten i ditt My Water-konto.
	Wi-Fi Indikerar att produkten inte kan ansluta till internet. Felsök din internetanslutning och kontrollera dina nätverksinställningar.

Koppla Orbital Tap till ditt konto och anslut till Wi-Fi

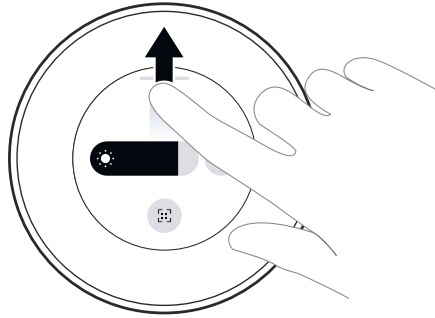
1. Ladda ner **My Water by Orbital Systems** från App Store eller Google Play.
2. Tryck **Sign Up** för att skapa ett konto. Fyll i uppgifterna som efterfrågas.
3. När du har loggat in på ditt konto, tryck på **ikonen längst ner i mitten**.



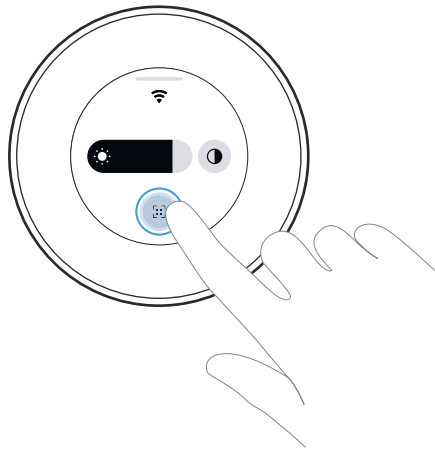
4. Tryck **Add device**, och därefter **Scan Device ID**.



-
5. Svep uppåt för att nå **Control Dial Status center**.



-
6. Tryck på **Device ID**-symbolen.



-
7. Scanna QR-koden och följ instruktionerna i appen för att koppla din enhet.



Din Orbital Tap är nu ansluten!

Underhåll

För att säkerställa maximal livslängd för produkten ska underhållsinstruktionerna i denna manual följas. Underhållsinstruktionerna gäller för installationer med eller utan Orbital Mixer och kran.

Orbital Tap är utrustad med ett par förbrukningskomponenter som behöver rengöras och/eller bytas ut regelbundet för att säkerställa optimal prestanda under produktlivslängden. Bytesfrekvensen beror på produktanvändning och efterlevnad av de rengörings- och underhållsprocedurer som beskrivs i den här manualen. Kontakta Orbital Support när ni behöver beställa nya förbrukningskomponenter.

Vi rekommenderar att rengöra Fresh Mesh och Tank en gång i veckan, eller vid behov. Använd en rengöringstablett för att rengöra systemet och få en fräschare badrumsupplevelse.

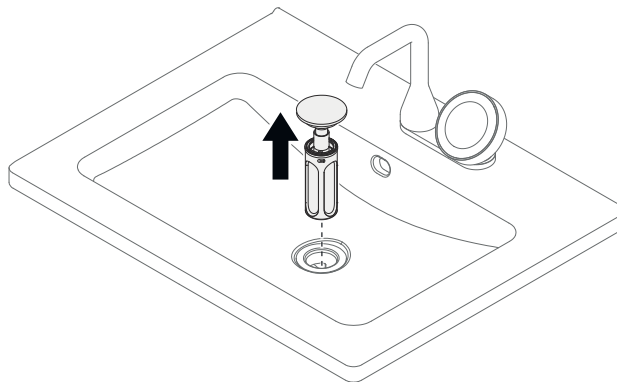
Använd inga frätande rengöringsmedel för rengöring eller underhåll.

Långa perioder av inaktivitet

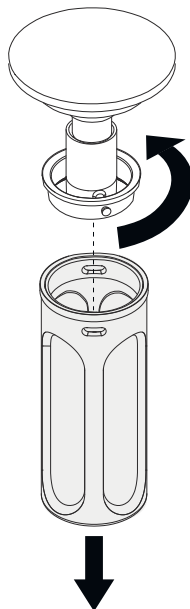
Om produkten lämnas inaktiv en längre period rekommenderar vi att tömma Tank genom att spola toaletten tre gånger, och därefter rengöra Tank innan produkten lämnas (se [Rengör Tank \[12\]](#)).

Rengör Fresh Mesh

1. Lyft upp bottenventilen och Fresh Mesh från handfatet.

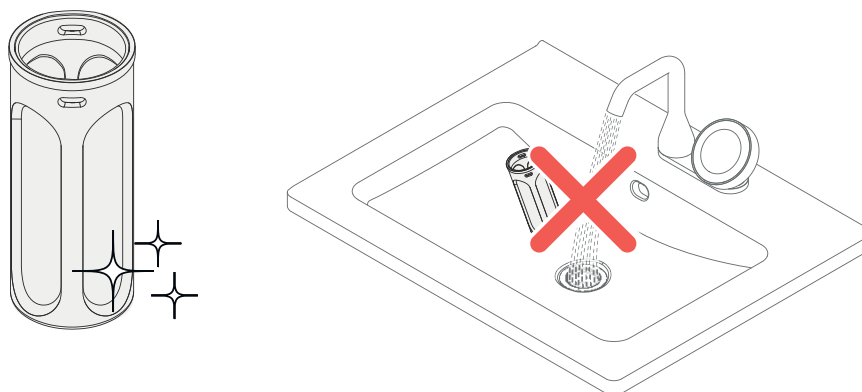


2. Separera Fresh Mesh från bottenventilen genom att vrida bottenventilen åt höger.



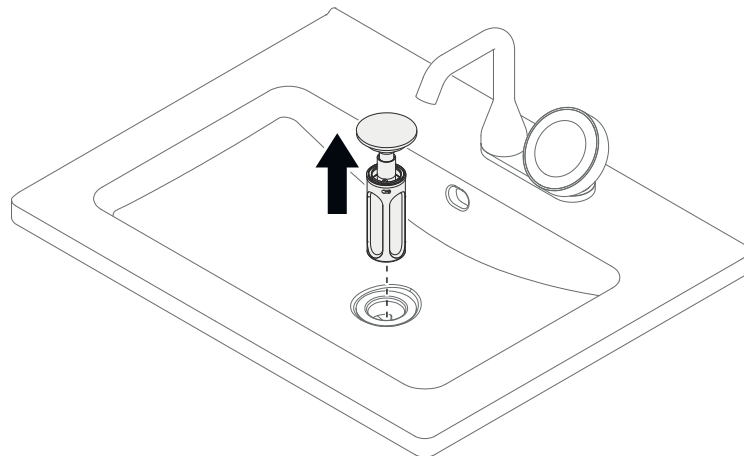
3. Rengör Fresh Mesh i diskmaskin eller för hand.

Töm eller skölj inte Fresh Mesh i handfatet.

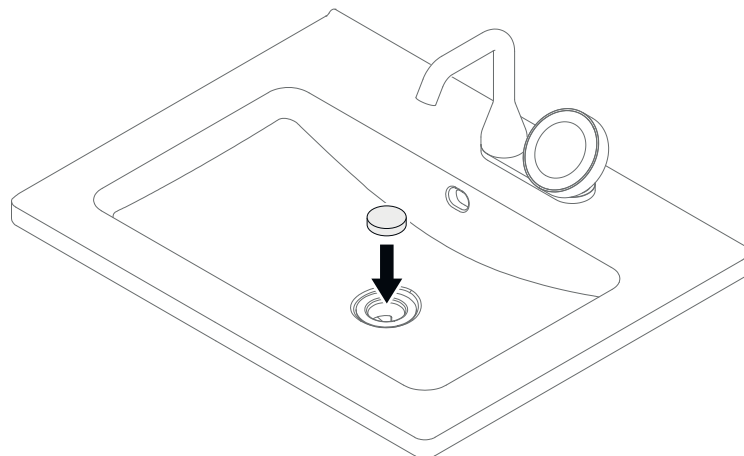


Rengör Tank

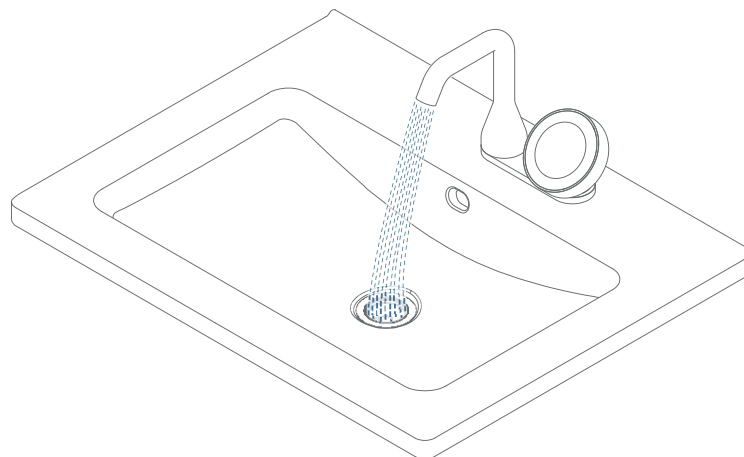
1. Lyft upp bottenventilen och Fresh Mesh från handfatet.



2. Lägg en rengöringstablett i avloppet.



3. Spola vatten i ca 20 sekunder för att säkerställa att rengöringstabletten når Tank. Undvik att spola toaletten direkt efteråt för optimal effekt.



Förutsättningar och godkännanden

Orbital Tap & Tank är utformad enligt de svenska kraven i Boverkets Byggregler (BBR).



Orbital Tap & Tank är CE-märkt baserat på certifikat och testrapporter av tredjepartslaboratorier.

Orbital Systems garanterar produktens funktion om branschreglerna och monteringsanvisning följs.

EU-försäkran om överensstämmelse

We Orbital Systems AB,
 Östergatan 32
 211 22 Malmö
 Sweden

Hereby declare that this DoC is issued under our sole responsibility and belongs to the following product:

OM8811-E & OT8911-E

This declaration is in conformity with the relevant union harmonized legislations:

RED 2014/53/EU

RoHS 2015/863

LVD 2014/35/EU

The following harmonized standards and technical specifications have been applied:

EN 300 328 V2.2.2

EN IEC 61000-6-1:2019

EN IEC 61000-6-4:2019

EN 60335-1:2012;A11;A13;A1;A14;A2;A15

EN IEC 61000-6-2:2019

ETSI EN 301 489-1 V2.2.3

EN 62233:2008

EN IEC 61000-6-3:2021

ETSI EN 301 489-17 V3.2.4

Signed for and on behalf of Orbital Systems AB



Place	Date	Name	Position
Malmö	2024-04-08	Mehrdad Mahdjoubi	CEO

Tillverkningen av denna produkt har skett i enlighet med typgodkännandet med beslut om tillverkningskontroll samt de handlingar som lagts till grund för beslutet om typgodkännandet.

ORBITAL



CERTIFIED SPACE TECHNOLOGY