



User Guide

Orbital Tap & Tank (OM8811-E & OT8911-E)

5-06-0039 DA

udgivelsesdato 2024-09-23

Ophavsret © 2024,Orbital Systems

Alle rettigheder forbeholdes. Ingen del af dette dokument må reproducere eller kopieres i nogen form eller på nogen måde uden skriftlig tilladelse fra Orbital Systems. Den engelsksprogede version af dette dokument indeholder de originale instruktioner. Alle andre sprogversioner er oversættelser af de originale instruktioner.

Indholdsfortegnelse

| | |
|---|----|
| Tak for dit køb | 4 |
| Service | 4 |
| Brug af Orbital Tap | 5 |
| Forudindstillinger og menufunktioner | 7 |
| Tilslut Orbital Tap til din konto, og opsæt Wi-Fi | 8 |
| Vedligeholdelse | 10 |
| Lange perioder med inaktivitet | 10 |
| Rengør Fresh Mesh | 11 |
| Rengør Tank | 12 |
| Forudsætninger og godkendelser | 13 |
| EU-Overensstemmelseserklæring | 14 |

Tak for dit køb

Denne manual gælder for model OM8811-E & OT8911-E.

 Læs sikkerhedsvejledningen, før installationen påbegyndes, eller før produktet tages i brug.

Tak, fordi du har købt Orbital Tap fra Orbital Systems. For at nyde godt af produktets fulde potentiale beder vi dig læse og følge anvisningerne i denne manual. Sørg for, at du fuldt ud forstår, hvordan du anvender produktet, og sørg ligeledes for, at det bliver behørigt vedligeholdt i overensstemmelse med anvisningerne i denne manual. Smid ikke denne vejledning ud. Opbevar den til fremtidig reference.

Service

Orbital Systems og vores team af eksperter, står til rådighed for at være dig behjælpelig, hvis du får brug for rådgivning om produkter, oplever problemer, har brug for at købe reservedele eller vil arrangere et servicebesøg.

Reparationer skal udelukkende udføres af Orbital Systems.

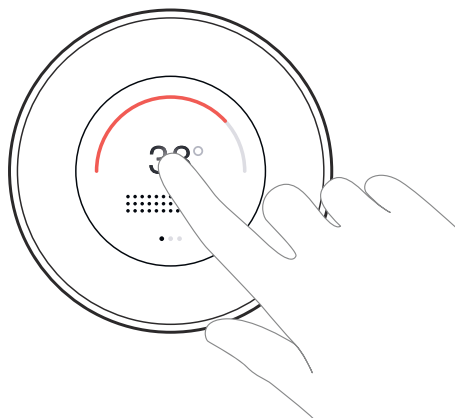
Hvis strømledningen er beskadiget, skal den udskiftes af Orbital Systems for at undgå fare.

Kontakt os

- support@orbital-systems.com
- www.orbital-systems.com

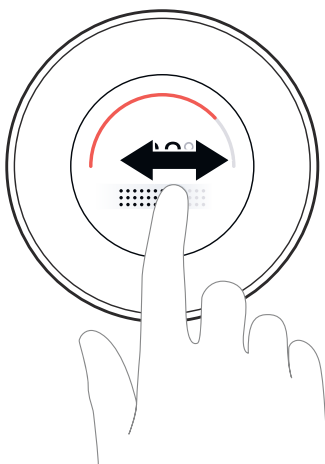
Brug af Orbital Tap

Tryk på midten af Control Dial for at starte og stoppe



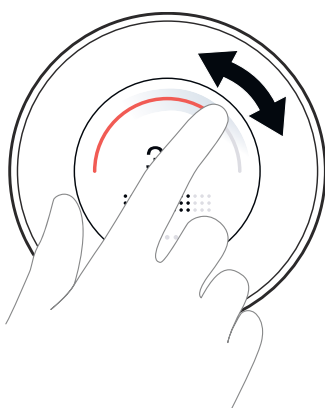
Skub på bjælken for at justere vandflowet

Skub til højre for at øge flowet og til venstre for at reducere flowet. De mørkere prikker angiver det aktuelle vandflow.



Skub på buen for at justere vandtemperaturen

Skub til højre for at øge temperaturen og til venstre for at sænke temperaturen. Den fremhævede del af buen angiver den aktuelle temperatur.



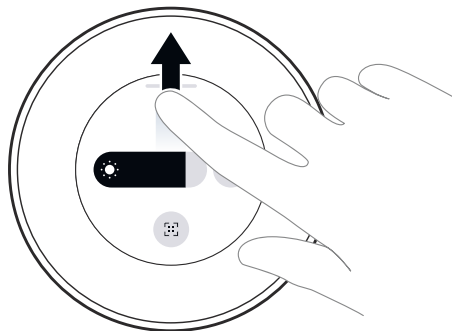
Stryg til siden for at få adgang til forudindstillingerne

Skift til Hand wash, Cold water eller Hot water. Se [Forudindstillinger og menufunktioner \[7\]](#) for at få flere oplysninger.









Swipe op for at åbne Status Center

Justér skærmens lysstyrke, skift til Mørk/Lys-tilstand, se Wi-Fi-status og få adgang til Device ID. Se [Forudindstillinger og menufunktioner \[7\]](#) for at få flere oplysninger.

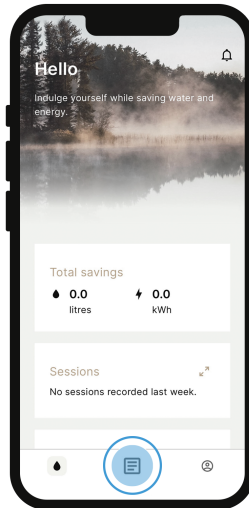


Forudindstillinger og menufunktioner

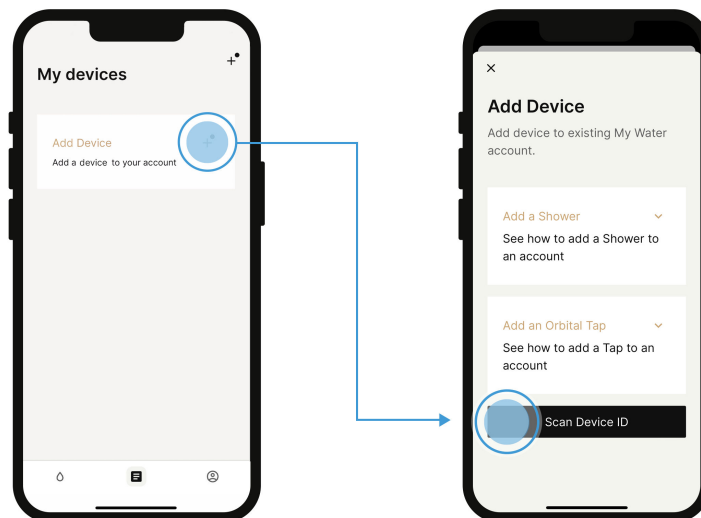
| | |
|---|---|
|  | Hand wash Indstiller vandtemperaturen til 38 °C og vandgennemstrømningen til 5 l/min. |
|  | Hot water Indstiller vandtemperaturen så varmt som muligt. |
|  | Cold water Indstiller vandtemperaturen så koldt som muligt. |
|  | Mørk/Lys-tilstand Control Dial har to visuelle tilstande: Mørk tilstand og Lys tilstand. |
|  | Device ID Viser vandhanens unikke ID. Device ID bruges f.eks., hvis du vil føje vandhanen til din My Water-konto. |
|  | Wi-Fi Angiver, at vandhanen ikke kan oprette forbindelse til internettet. Fejlfind din internetforbindelse, og kontrollér dine netværksindstillinger. |

Tilslut Orbital Tap til din konto, og opsæt Wi-Fi

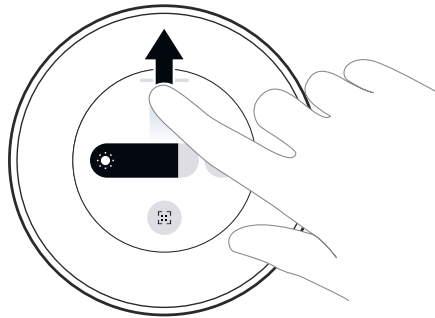
1. Download appen **My Water by Orbital Systems** fra App Store eller Google Play.
2. Tryk på **Sign Up** for at oprette en konto. Udfyld de oplysninger, der bedes om i appen.
3. Når du er logget ind på din konto, skal du trykke på **ikonet nederst i midten**.



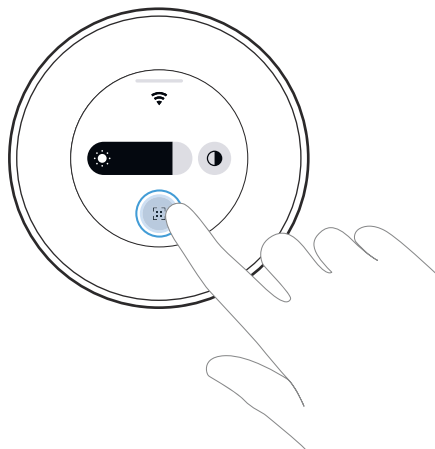
4. Tryk på **Add Device**, og tryk derefter på **Scan Device ID**.



5. Stryg opad for at komme til **Control Dial Status center**.



6. Tryk på symbolet **Device ID**.



7. Scan QR-koden, og følg instruktionerne i appen for at forbinde din enhed.



Din Orbital Tap er nu tilsluttet!

Vedligeholdelse

Følg rengørings- og vedligeholdelsesinstruktionerne i denne vejledning for at maksimere produktets levetid og ydeevne. Vedligeholdelsesvejledningen gælder for installationer med eller uden Orbital Mixer og Faucet.

Orbital Tap anvender en række forbrugsvarekomponenter, der kræver periodisk rengøring og/eller udskiftning for at sikre optimal ydeevne i hele produktets levetid. Frekvensen af udskiftning afhænger af en række faktorer, herunder brug og overholdelse af jævnlig vedligeholdelse og rengøringsprocedurer som anført i denne vejledning. Kontakt Orbital Support, når du har brug for at bestille nye forbrugsartikler.

Vi anbefaler, at Fresh Mesh og Tank rengøres en gang om ugen eller efter behov. Brug en rengøringsstab til at rengøre systemet og få en friskere badeværelsesoplevelse.

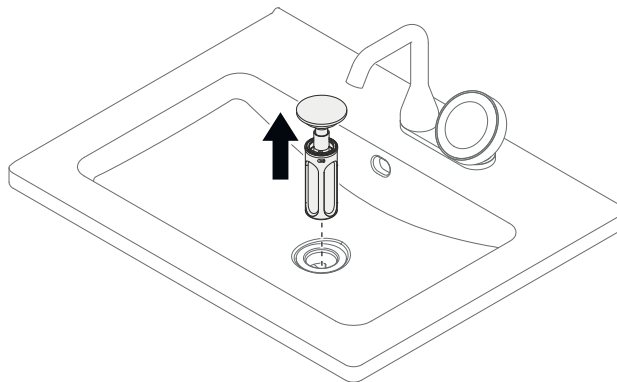
Brug ikke ætsende rengøringsmidler eller slibende klude under rengøring og vedligeholdelse.

Lange perioder med inaktivitet

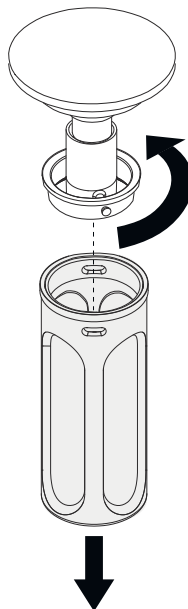
Hvis produktet efterlades inaktivt i en længere periode, anbefaler vi, at tømme Tank ved at skylle toilettet tre gange og derefter fortsætte med at udføre en rengøringsrutine for tanken før inaktivitet (se [Rengør Tank \[12\]](#)).

Rengør Fresh Mesh

1. Løft bundventilen sammen med Fresh Mesh ud af vasken.

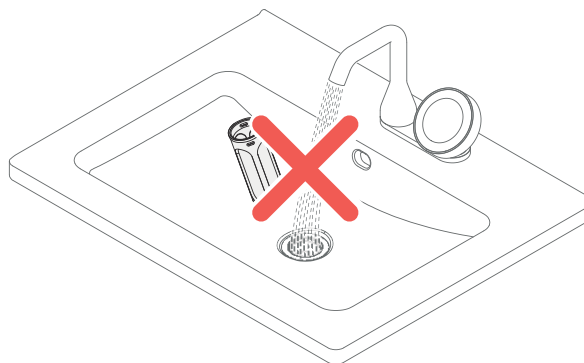
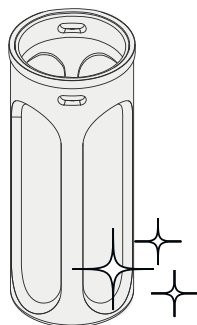


2. Adskil Fresh Mesh fra bundventilen ved at dreje bundventilen mod højre.



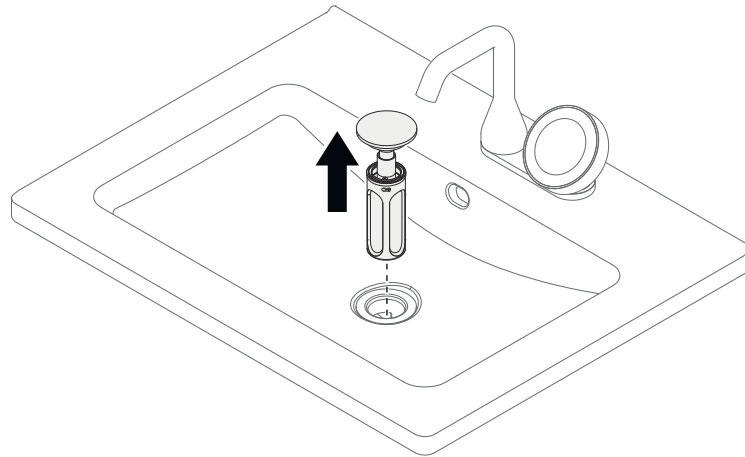
3. Rengør Fresh Mesh i opvaskemaskinen eller i hånden.

Må ikke tømmes eller skylles i håndvasken.

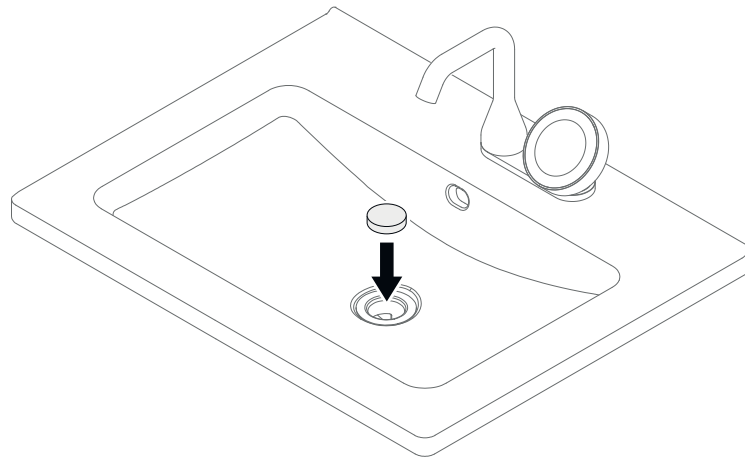


Rengør Tank

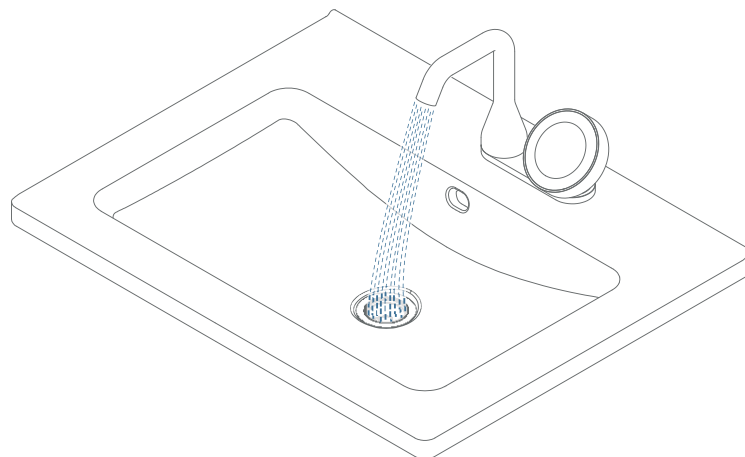
1. Løft bundventilen sammen med Fresh Mesh ud af vasken.



2. Kom en rengøringstab i afløbet.



3. Skyl med vand i ca. 20 sekunder for at sikre, at tabletten når Tank. Undgå at trække ud i toilettet lige efter for at opnå den bedste effekt.



Forudsætninger og godkendelser

Orbital Tap & Tank er designet i henhold til de svenske krav i BBR-regulativet.



Orbital Tap & Tank er CE-mærket på baggrund af certifikat og testrapporter fra tredjepartslaboratorier.

Hvis branchebestemmelserne og instruktionerne i denne vejledning følges, garanterer Orbital Systems et funktionelt system.

EU-Overensstemmelseserklæring

We Orbital Systems AB,
 Östergatan 32
 211 22 Malmö
 Sweden

Hereby declare that this DoC is issued under our sole responsibility and belongs to the following product:

OM8811-E & OT8911-E

This declaration is in conformity with the relevant union harmonized legislations:

RED 2014/53/EU

RoHS 2015/863

LVD 2014/35/EU

The following harmonized standards and technical specifications have been applied:

EN 300 328 V2.2.2

EN IEC 61000-6-1:2019

EN IEC 61000-6-4:2019

EN 60335-1:2012;A11;A13;A1;A14;A2;A15

EN IEC 61000-6-2:2019

ETSI EN 301 489-1 V2.2.3

EN 62233:2008

EN IEC 61000-6-3:2021

ETSI EN 301 489-17 V3.2.4

Signed for and on behalf of Orbital Systems AB



| Place | Date | Name | Position |
|-------|------------|-------------------|----------|
| Malmö | 2024-04-08 | Mehrdad Mahdjoubi | CEO |

Fremstillingen af dette produkt er sket i overensstemmelse med bestemmelsen om Typegodkendt om produktionskontrol og dokumenter indsendt til beslutning om udstedelse af dette certifikat.

ORBITAL



CERTIFIED SPACE TECHNOLOGY