



# Installationsmanual

**Orbital Tank (OT8911-E)**

5-06-0037 SV

Publiceringsdatum 2025-01-28

Copyright © 2025,Orbital Systems

Alla rättigheter förbehållna. Ingen del av detta dokument får reproduceras eller kopieras i någon form eller på något sätt utan skriftligt tillstånd från Orbital Systems. Den engelskspråkiga versionen av detta dokument innehåller originalinstruktionerna. Alla andra språkversioner är översättningar av originalinstruktionerna.

## Innehållsförteckning

Tack för ditt köp .....	4
Service .....	4
Systemöversikt .....	5
Teknisk systemspecifikation .....	6
Installationskrav .....	7
Vägginstallation .....	8
Täta infästningar i våtzon .....	8
Komponentöversikt .....	9
Produktmått .....	10
Rekommenderade installationsmått .....	11
Installation .....	13
Förbered badrum .....	13
Montera bottenventilens utlopp .....	15
Montera Tank .....	17
Montera Pump .....	19
Koppla vatten och avlopp .....	21
Anslut komponenterna .....	23
Förutsättningar och godkännanden .....	26
EU-försäkran om överensstämmelse .....	27

# Tack för ditt köp

Den här manualen gäller modellen OT8911-E.

 Läs Safety Guide innan installationen påbörjas eller innan du använder produkten.

Tack för att du har köpt Orbital Tank från Orbital Systems. För att säkerställa tillförlitlig och säker drift av Orbital Tank, läs noga alla anvisningar i denna manual. Se till att du är införstådd med hur produkten ska användas och underhållas innan du börjar använda produkten. Spara manualen för framtida bruk.

## Service

Orbital Systems och vår kunniga personal finns tillgängliga om du är i behov av produktrådgivning, reservdelar, servicebesök eller annan support.

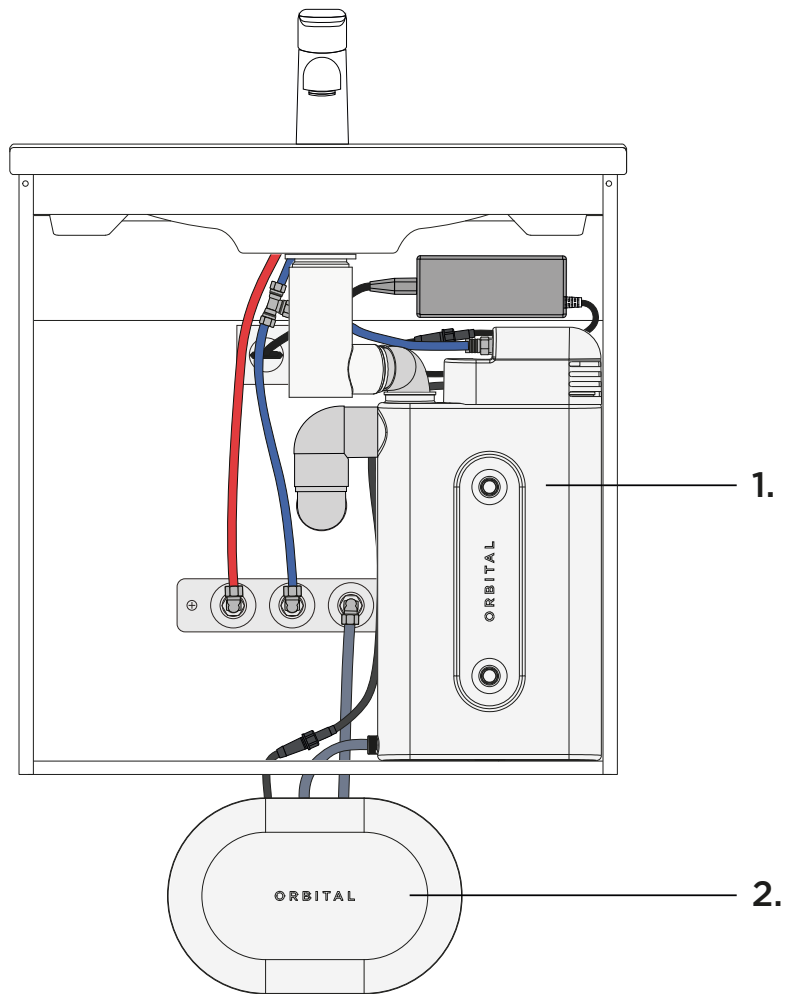
Reparationer ska enbart utföras av Orbital Systems.

Om strömkabeln skadas måste den ersättas av Orbital Systems för att undvika fara.

## Kontakta oss

- [support@orbital-systems.com](mailto:support@orbital-systems.com)
- [www.orbital-systems.com](http://www.orbital-systems.com)

# Systemöversikt



1. Tank
2. Pump

# Teknisk systemspecifikation

## Generell prestanda

Besparingar: Upp till 100% sparande av vattnet som används i tvättstället

## Storlek och vikt

Tank: 440 x 270 x 65 mm, 1,2 kg

Pump: 197 x 296 x 140 mm, 3,5 kg

Strömadapter: 152 x 63 x 30 mm, 420 g

## Vattenförsörjning

Inkommande kallvatten: Rekommenderat flöde: 5-8 l/min

Rekommenderat Inkommande vattentryck: 2-5 bar

Max arbetstryck: PN10

Vattenanslutningar (Tank och Pump): G 1/2 gänga (ISO 228/1-G 1/2" utvändig gänga) och G 3/8 gänga (ISO 228/1-G 3/8" utvändig gänga)

Vattenhårdhet: 3°dH-14°dH.

Om den lokala vattenhården är högre än 14dH rekommenderas det att installera en vattenavhårdare.

## Rekommenderad strömförsörjning

100-240V, 50/60Hz,  
2.5A, 120W

Strömförsörjning:

Tank och Pump; aktivt läge: nominal 25W, max. 70W;  
standby: 0.21W

## Installationsområde

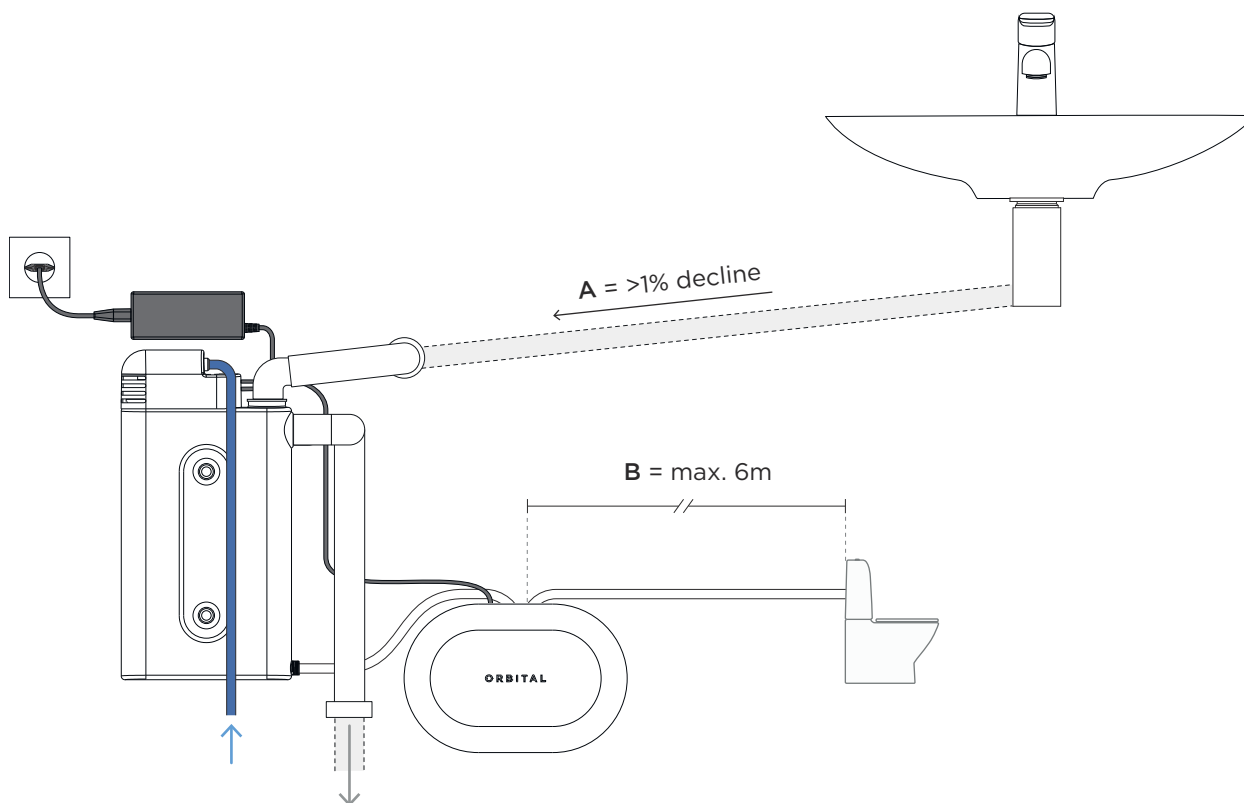
Hela systemet: Alla komponenter är väggmonterade: bakom kommoden, under tvättstället eller upp till 3 meter från tvättstället. Inloppet till Tank ska placeras lägre än utloppet från tvättstället. Pump ska placeras inom 6 meter från toalettciernen.

## Underhåll

Rengöringstablett: Använd regelbundet för att rengöra produkten och få en fräschare badrumsupplevelse. Frekvensen beror på användning och preferens.

Fresh Mesh: Rengörs för hand, i diskmaskin eller ersätts vid behov. Frekvensen beror på användning; normalt en gång per månad. Det är viktigt att Fresh Mesh inte rengörs eller töms i tvättstället.

# Installationskrav



**A.** Bottenventilens utlopp ska placeras högre än inloppet till Tank (minst 1% lutning).

**B.** Avståndet mellan Pump och toaletten får vara max 6 meter. Pump får inte placeras högre upp än Tank.

# Vägginstallation

När Tank är fylld med vatten är den totala vikten på samtliga komponenter ca 10 kg. Den omgivande väggstrukturen måste kunna hålla för vikten.

## Täta infästningar i våtzone

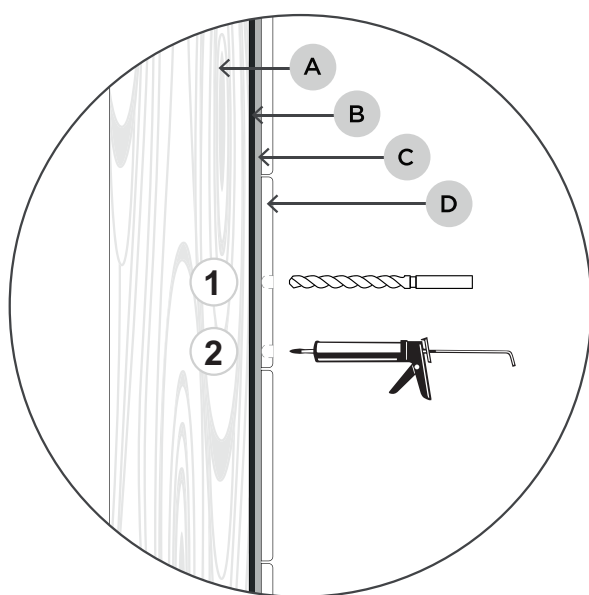
Täta borrhålen enligt gällande branschregler.



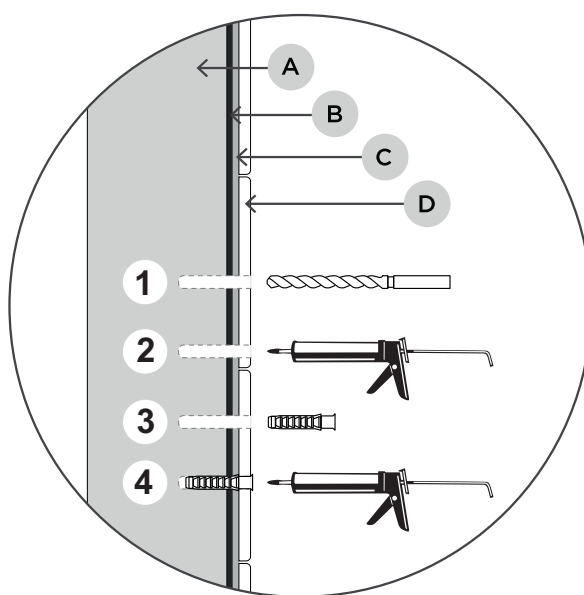
### OBSERVERA

För installation i Sverige, följ gällande Branschregler Säker Vatteninstallation. Alla infästningar i våtzone ska tätas mot väggens eller golvet's tätskikt. Material för tätning ska fästa mot underlaget och vara vattenbeständigt, mögelresistent och åldringsbeständigt.

Trä



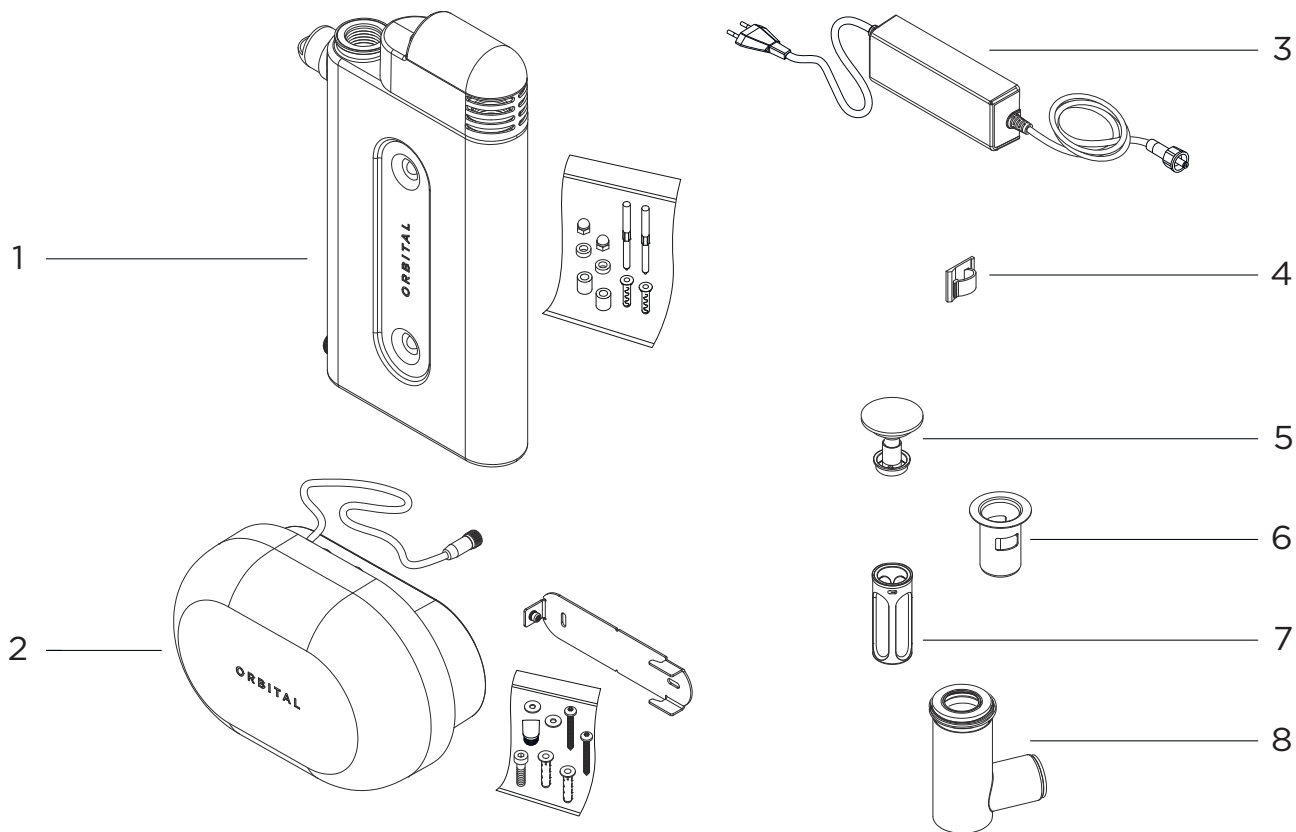
Massiv konstruktion (t.ex. betong)



- **A:** Trä / Betong
- **B:** Tätskikt
- **C:** Monteringslim för kakel
- **D:** Kakel



# Komponentöversikt

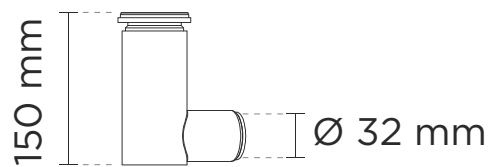
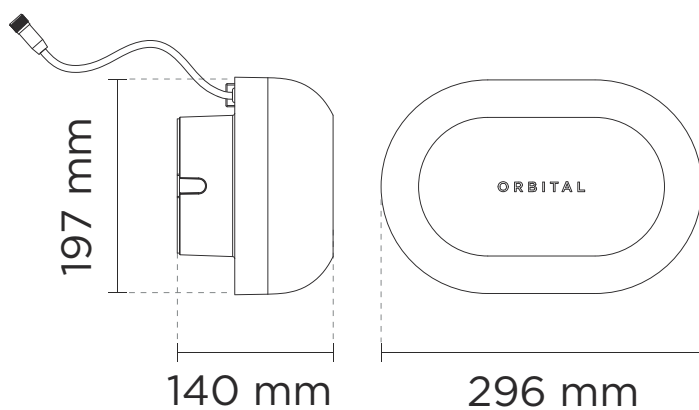
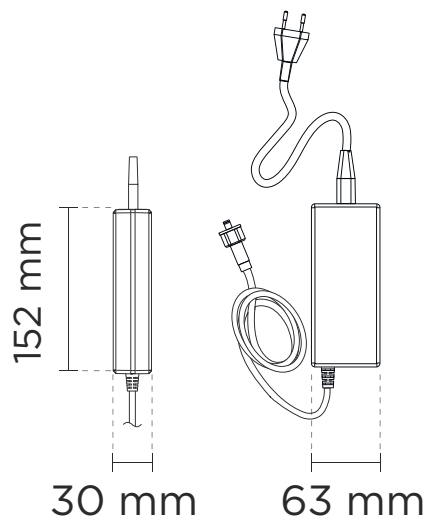
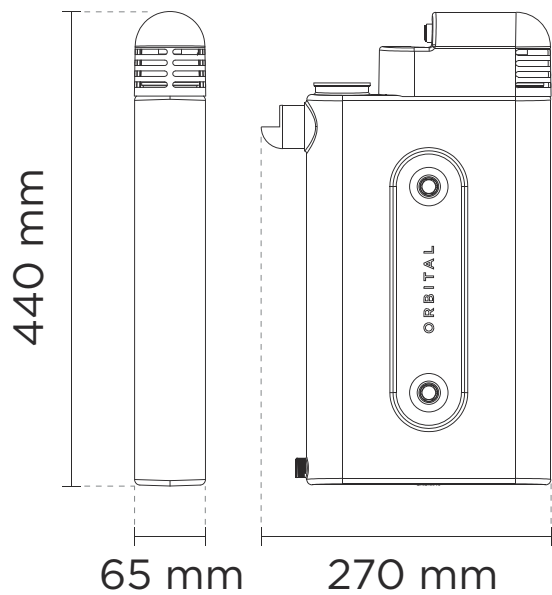


1. Tank med monterings-kit
2. Pump med väggfäste och monterings-kit
3. Strömadapter
4. Kabelkanal
5. Bottenventil
6. Fläns till bottenventil
7. Fresh Mesh
8. Utlopp bottenventil

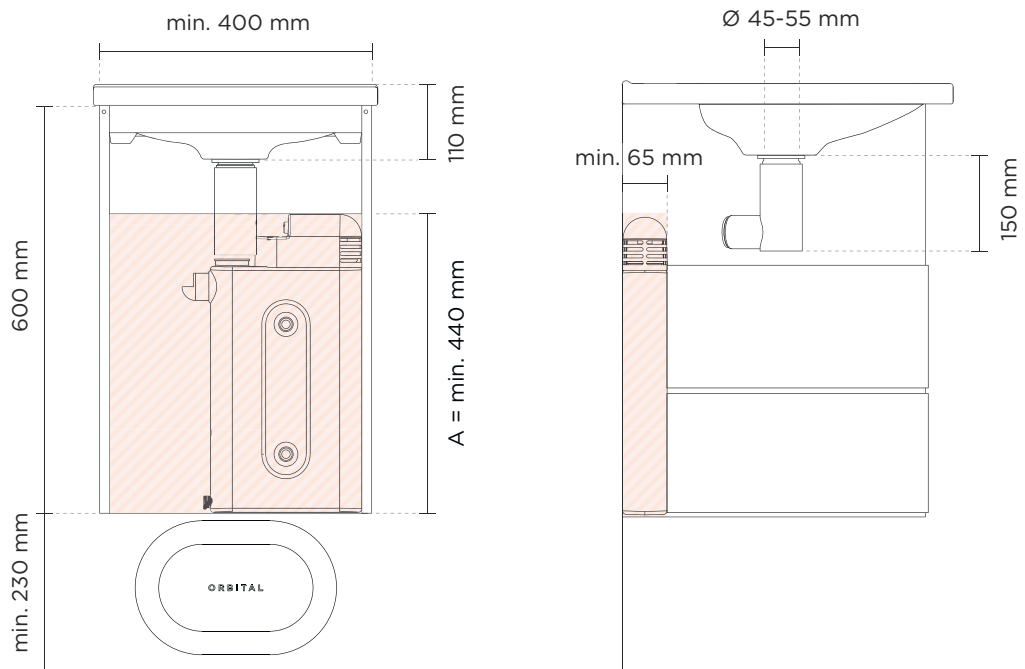
## Övriga komponenter som behövs:

- Vägguttag 220 V, x1
- Flexslang G 1/2" - 3/8", x1
- T-koppling G 1/2" utvändig, x1
- Exponerad flexslang med G 1/2" invändig gänga/mutter, x2
- Kopplingar G 1/2" utvändig till invändig, RSK 850 50 08
- Rör D40
- Rör D32
- Skruvar till montering av strömadapter, x2

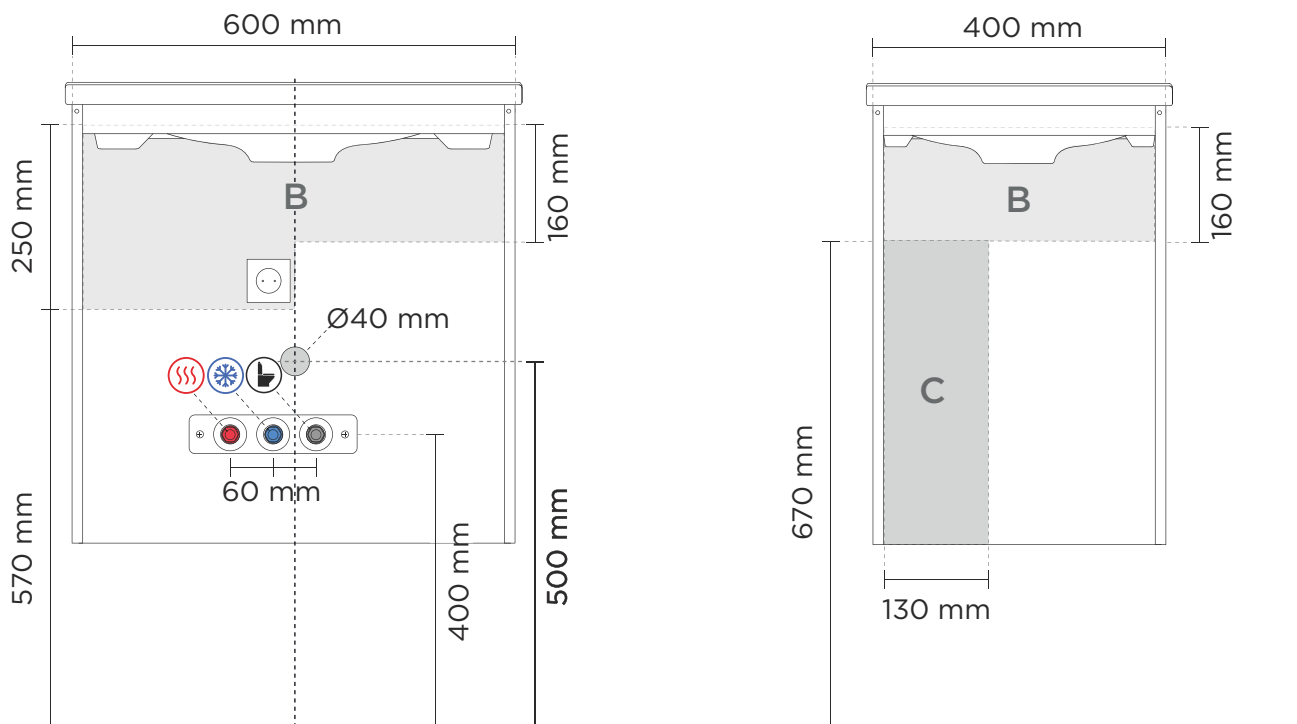
# Produktmått



# Rekommenderade installationsmått



A = Område med öppen yta för montering av de väggmonterade komponenterna.



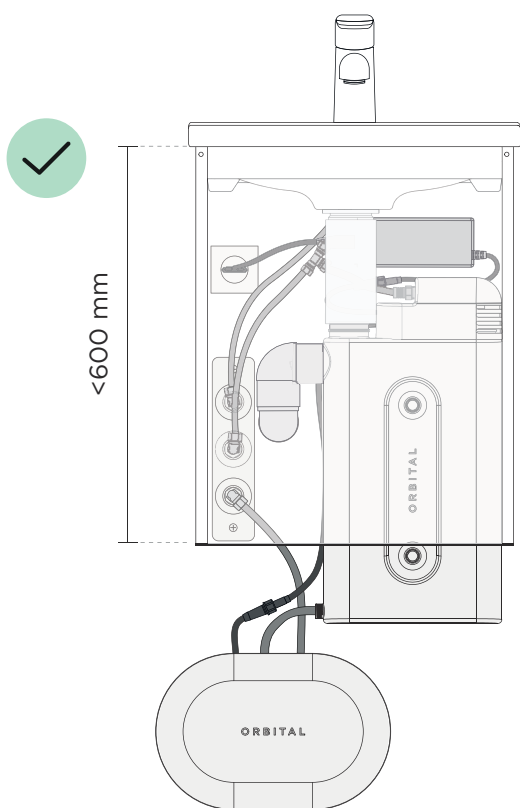
B = Område där eluttag kan placeras

C = Område där utlopp för avlopp, inlopp för varmt och kallt inkommande vatten och inlopp till toalett kan placeras. Notera att detta gäller när Tank placeras åt höger, och kan speglas om Tank placeras till vänster.



## NOTERA

Den rekommenderade kommodhöjden på 600 mm gäller för fullständig täckning av komponenterna. Du kan använda en kommod med lägre höjd utan att det påverkar produktens funktionalitet.

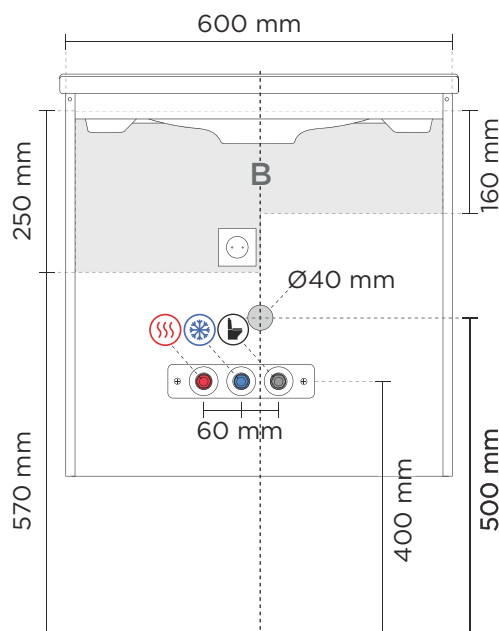


# Installation

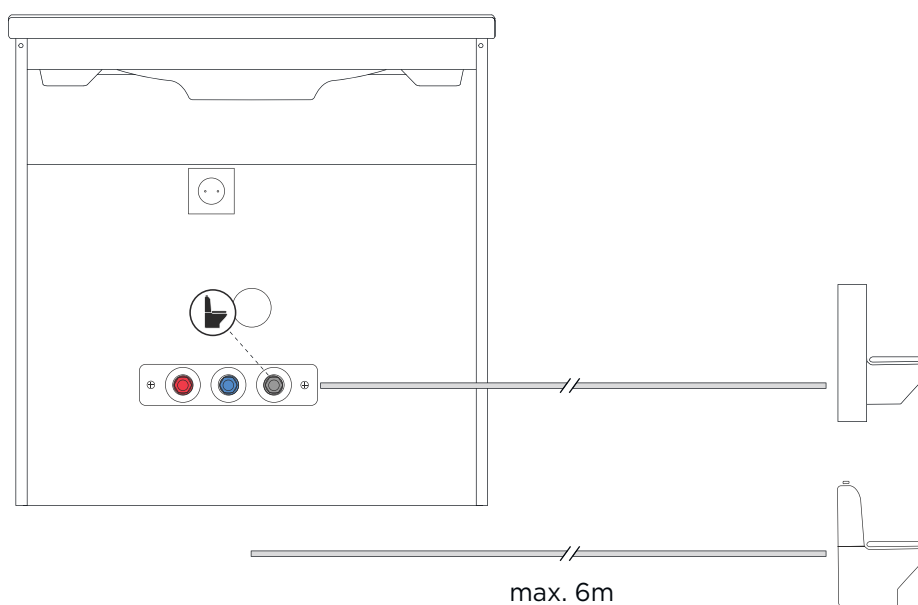
I följande installationsscenario används en 600 mm bred kommod.

## Förbered badrum

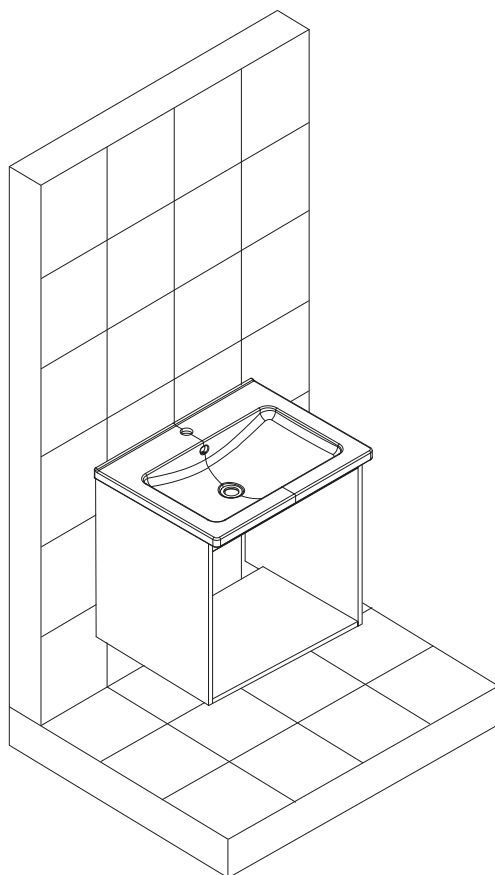
1. Förbered installationsområdet för avlopp, inkommande vatten och el.  
*B = Område där eluttag kan placeras*



2. Dra rör mellan installationsområdet och toalettciisternen. Anpassa rördragningen efter installationsscenario.



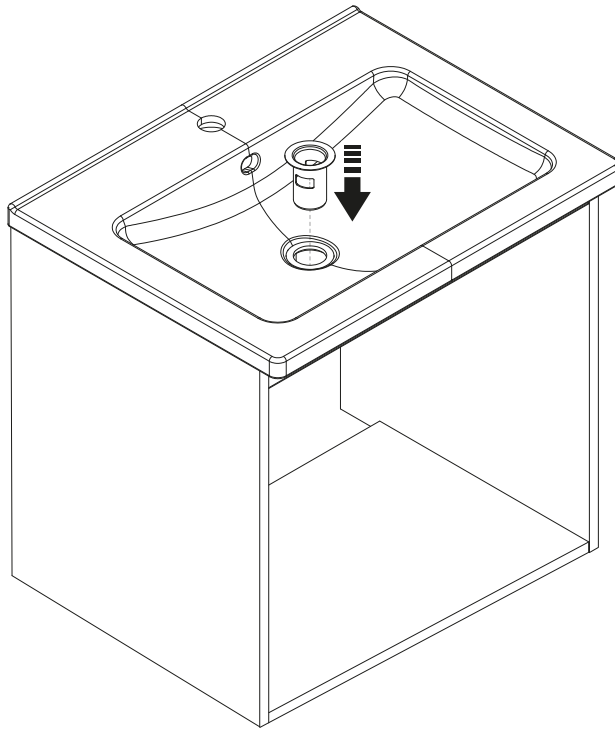
- 
- 3.** Montera väggbeklädnad, kakel och kommod med tvättställ enligt gällande branschregler och leverantörs instruktioner.



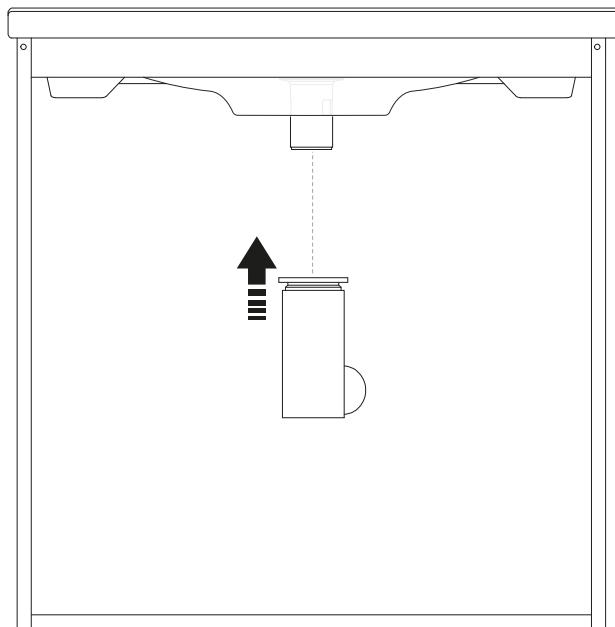
## Montera bottenventilens utlopp

---

1. Placera bottenventilens fläns i handfatet.

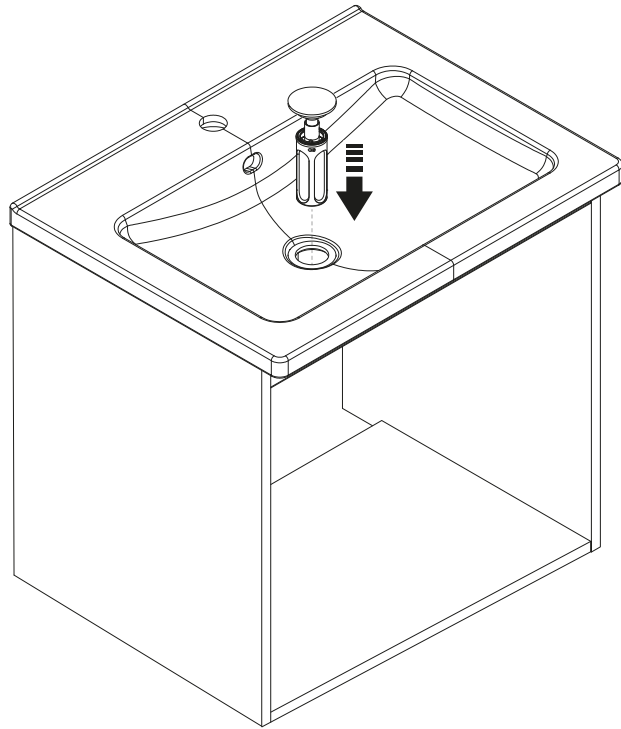


2. Montera bottenventilens utlopp från undersidan.



---

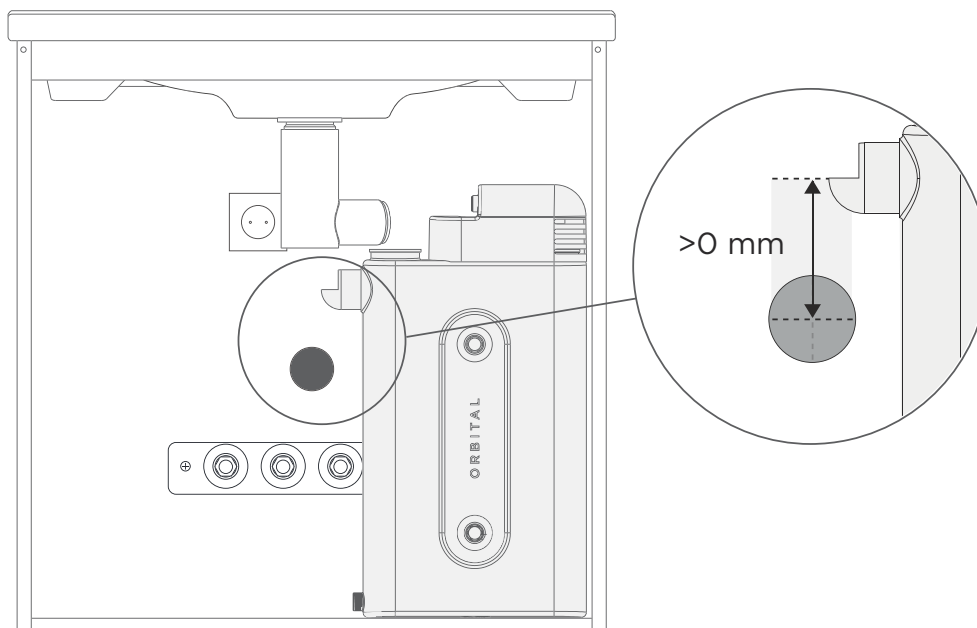
**3.** Placera bottenventilen med Fresh Mesh i bottenventilens fläns.





# Montera Tank

1. Säkerställ att komponenterna får plats i kommoden och att Tank är placerad så att överflödesutloppet är högre än avloppet.

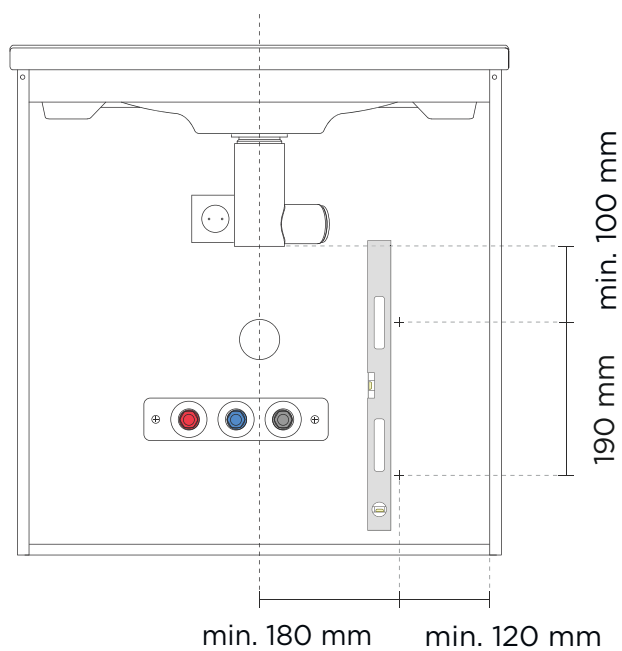


2. Förborra hålen till Tank monterings-kit.

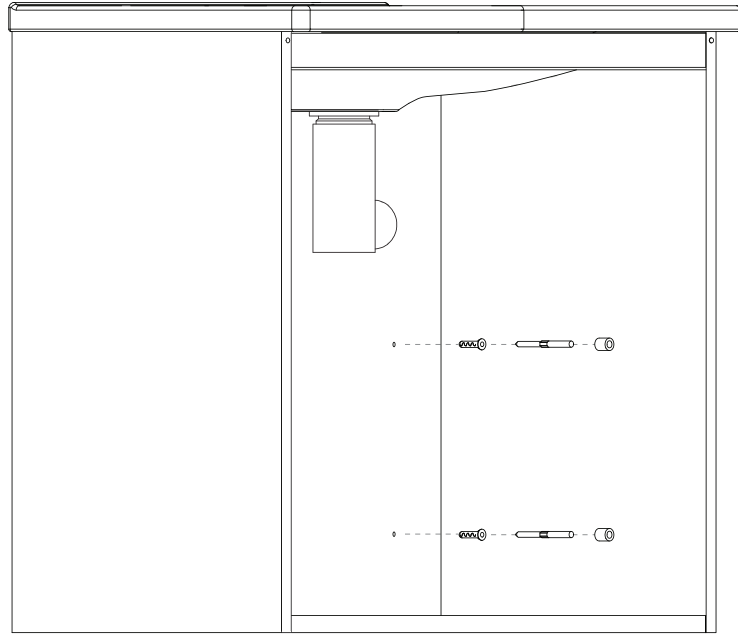


## OBSERVERA

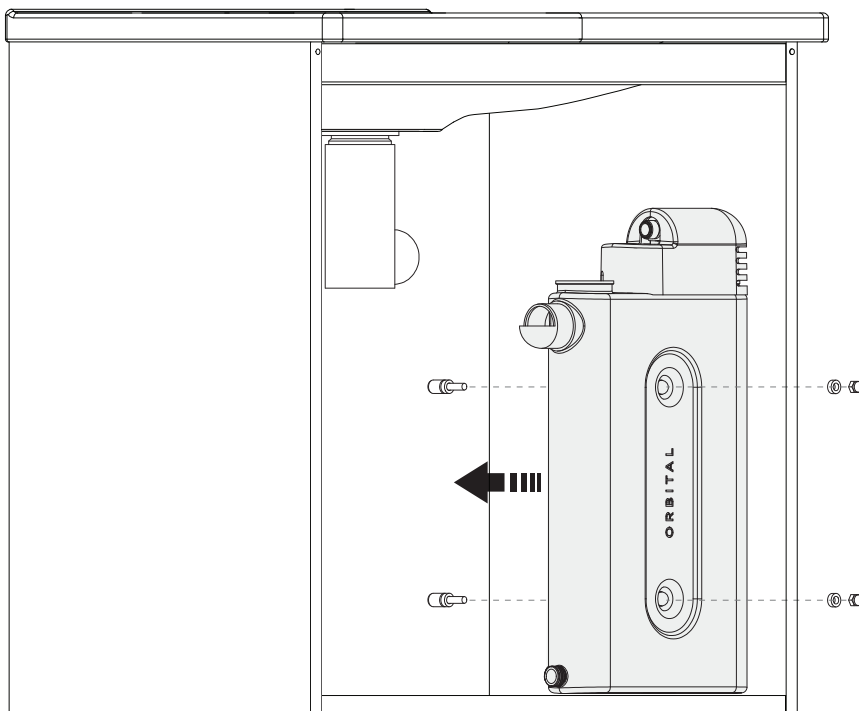
- Pluggarna är 40 mm långa - anpassa placeringen efter rördragningen.
- Säkerställ att hålen är vertikalt linjerade för att förhindra lutning av Tank.



3. Fäst plugg, skruv och den långa distansen.

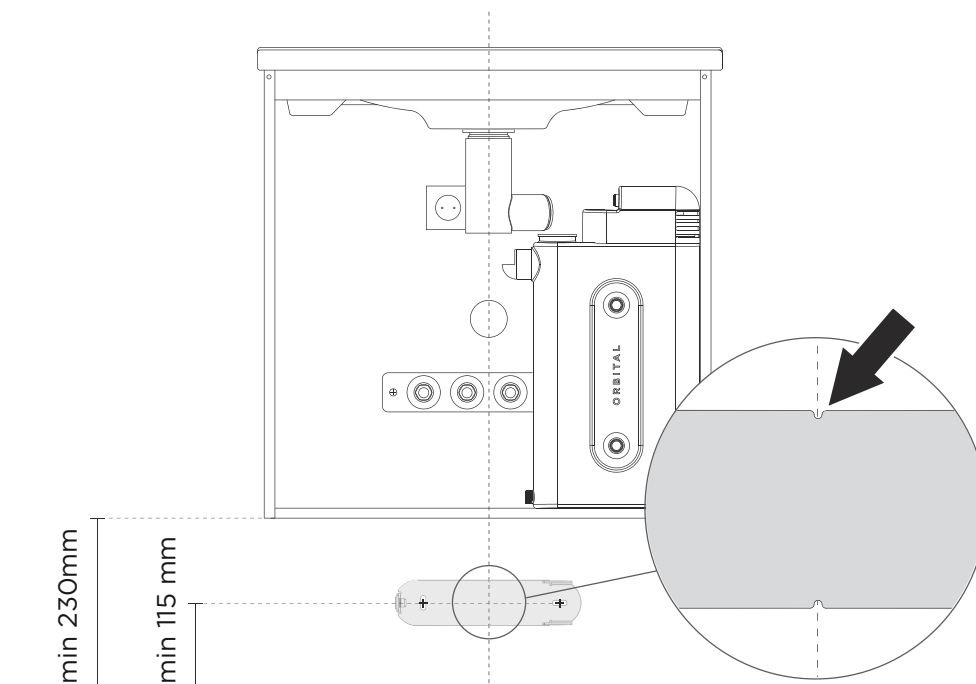


4. Trä på Tank. Lägg till de tunna brickorna, och fäst med mutter.

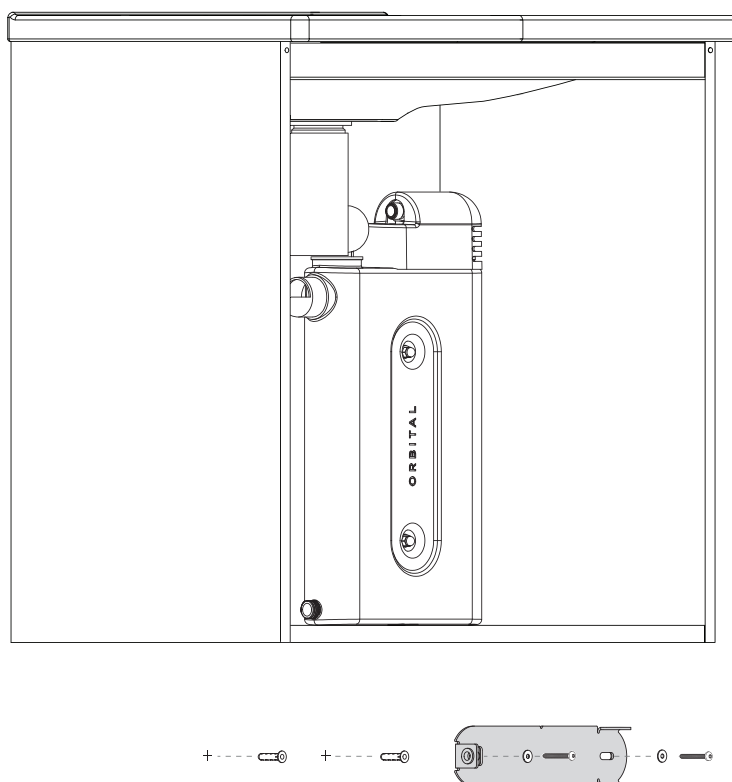


# Montera Pump

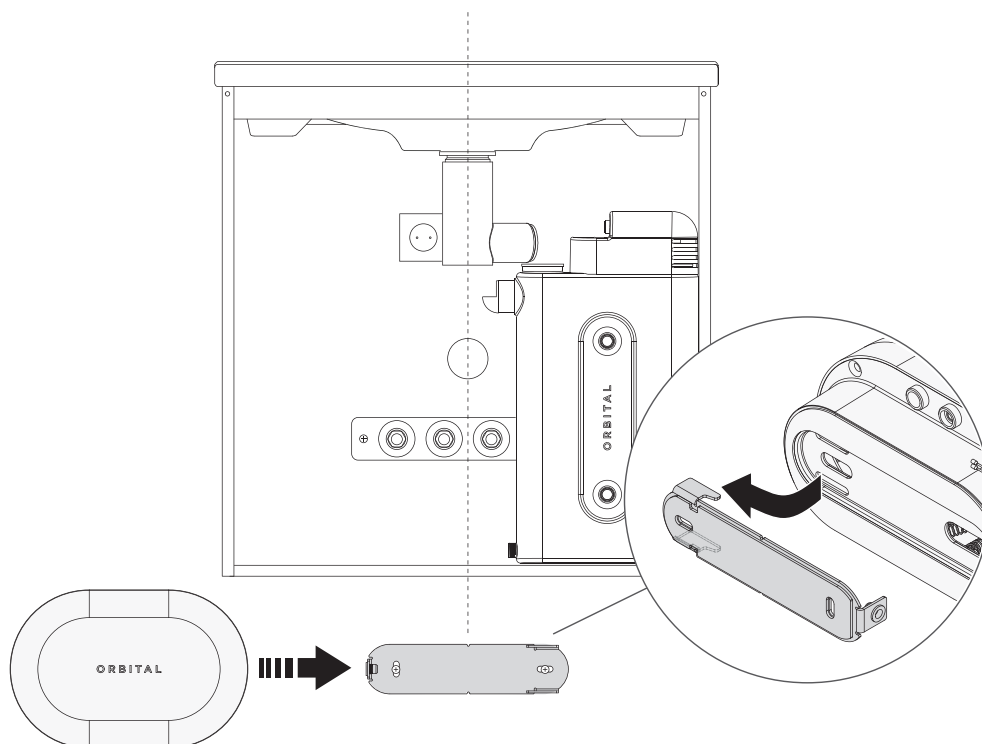
1. Förborra hålen till Pump väggfäste.



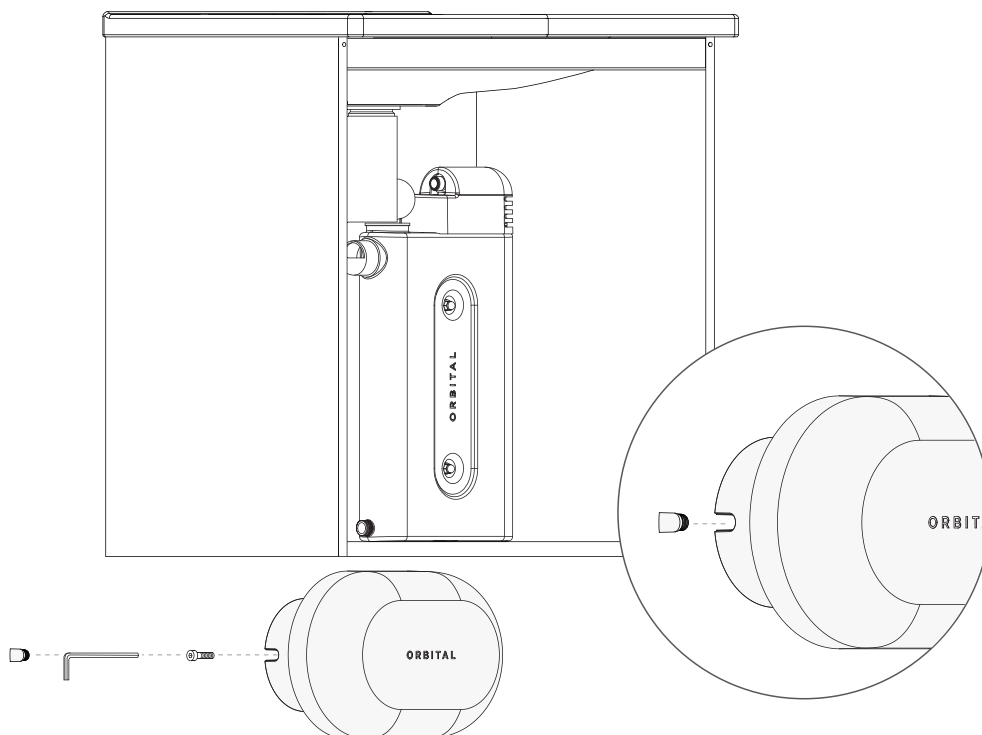
2. Fäst pluggen och skruva fast väggfästet.



3. Montera Pump genom att trä bakstycket på väggfästet och skjuta den på plats från vänster.

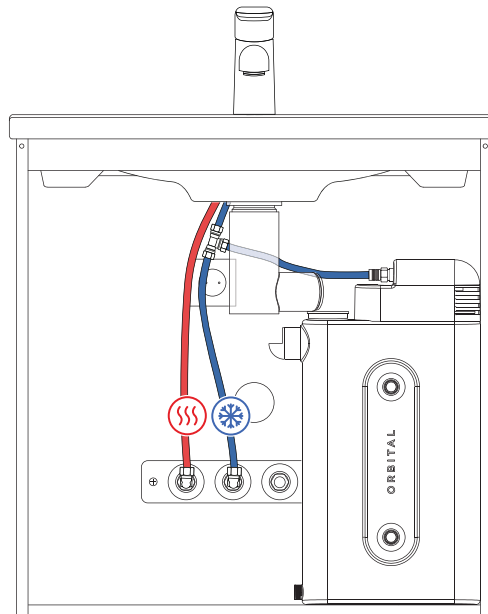


4. Skruva åt skruven på vänster sida med en rak 4 mm insexnyckel. Täck hålet med gummipluggen.

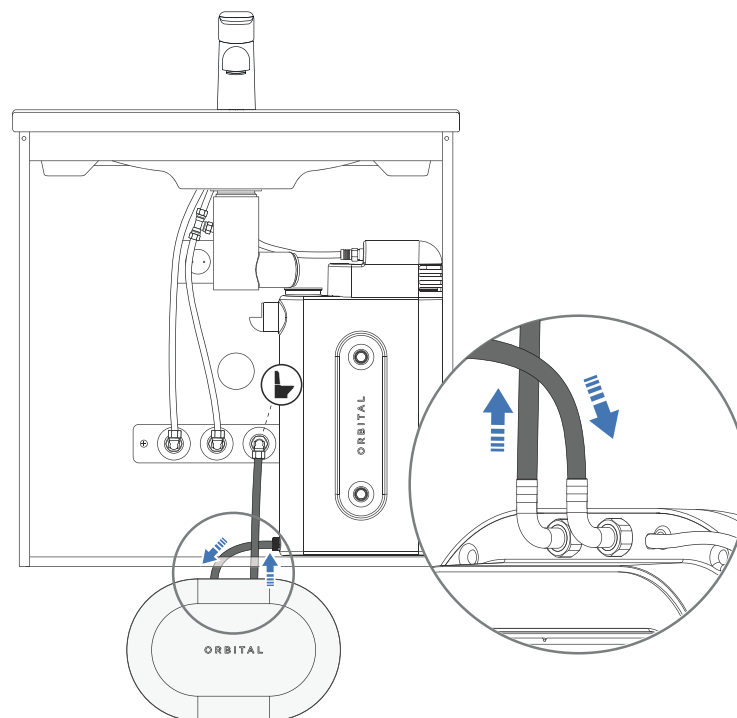


## Koppla vatten och avlopp

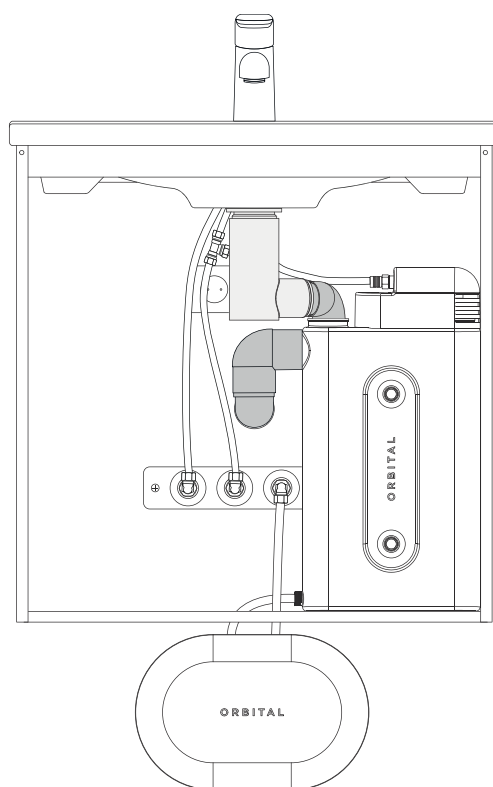
1. Installera blandaren (ej inkluderad med Orbital Tank) enligt leverantörs instruktion. Koppla inkommande varmt och kallt vatten till blandaren, och inkommande kallt vatten till Tank (3/8").



2. Koppla Tank till Pump, och Pump till toaletten.



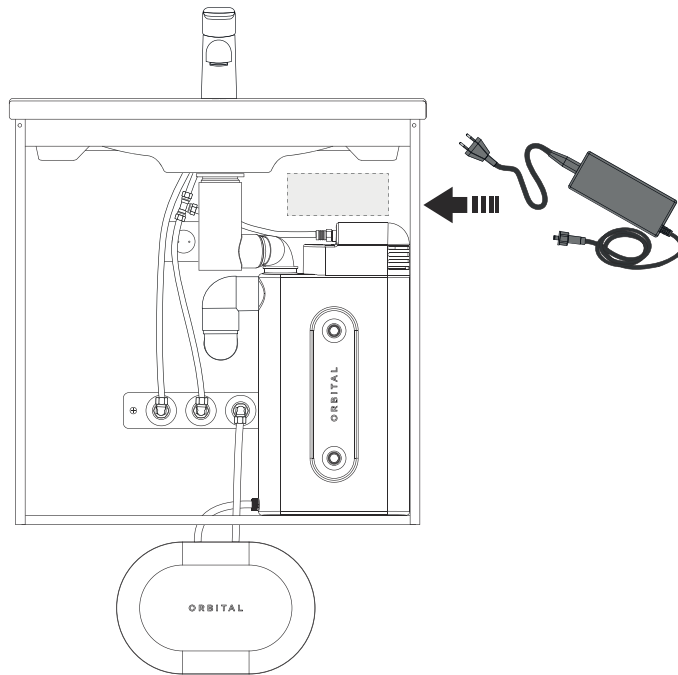
- 
3. Koppla ihop bottenventilens utlopp med Tank. Koppla därefter ihop utloppet från Tank med avloppet.



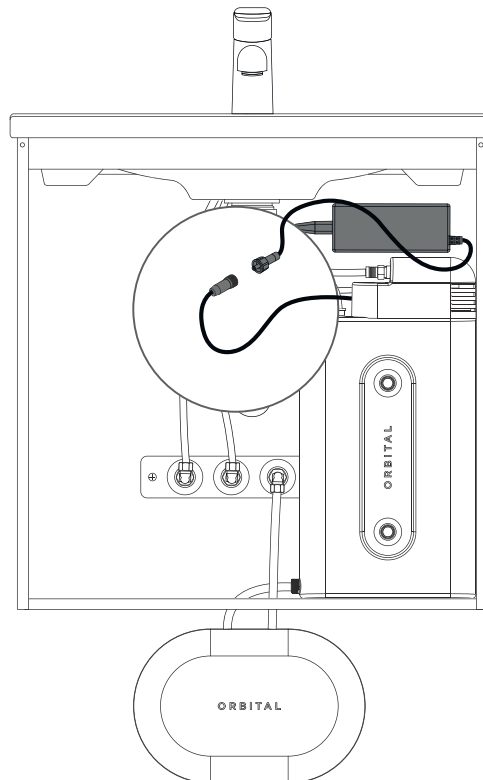
# Anslut komponenterna

---

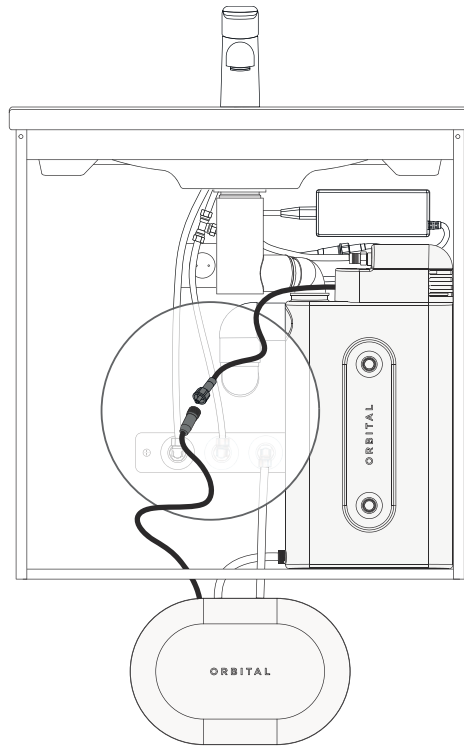
1. Fäst strömadaptern på en lämplig plats med två skruvar.



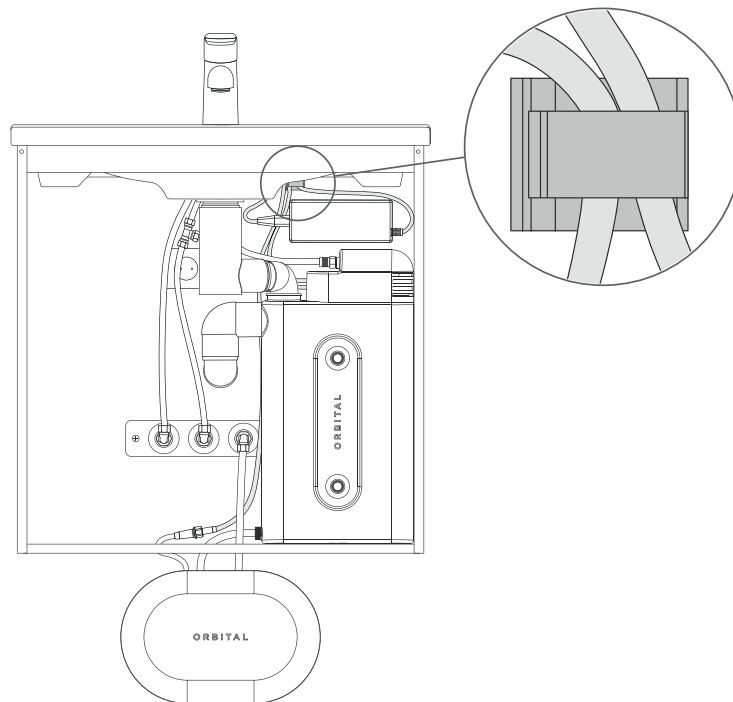
2. Anslut Tank till strömadaptern.



- 
3. Koppla ihop den andra kontakten från Tank med Pump.



- 
4. Montera kabelkanalen på lämplig plats i kommoden, och fäst därefter kablarna.

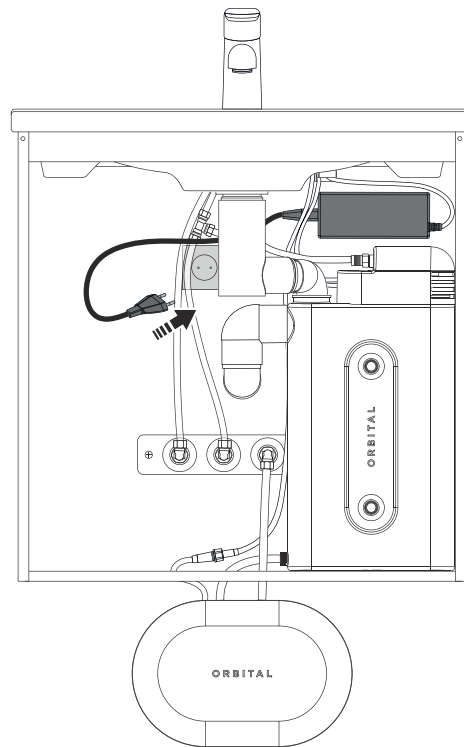




---

**5.** Anslut strömadaptern till eluttaget.

När systemet är kopplat till ström fyller Tank upp ca 4 dl vatten för att säkerställa att det finns vatten att spola med även om kranen inte har använts än.



---

**6.** Spola toaletten för att säkerställa att Pump startar och att toalettciisternen fylls. Kontrollera även vattentätheten, och åtgärda eventuella läckage.

# Förutsättningar och godkännanden

Orbital Tank är utformad enligt de svenska kraven i Boverkets Byggregler (BBR).



Orbital Tank är CE-märkt baserat på certifikat och testrapporter från tredjepartslaboratorier.

Orbital Systems garanterar produktens funktion om branschreglerna och monteringsanvisning följs.

# EU-försäkran om överensstämmelse

We       Orbital Systems AB,  
          Östergatan 32  
          211 22 Malmö  
          Sweden

Hereby declare that this DoC is issued under our sole responsibility and belongs to the following product:  
**OM8811-E & OT8911-E**

This declaration is in conformity with the relevant union harmonized legislations:

RED 2014/53/EU                               RoHS 2015/863                               LVD 2014/35/EU

The following harmonized standards and technical specifications have been applied:

EN 300 328 V2.2.2	EN IEC 61000-6-1:2019	EN IEC 61000-6-4:2019
EN 60335-1:2012;A11;A13;A1;A14;A2;A15	EN IEC 61000-6-2:2019	ETSI EN 301 489-1 V2.2.3
EN 62233:2008	EN IEC 61000-6-3:2021	ETSI EN 301 489-17 V3.2.4

**Signed for and on behalf of Orbital Systems AB**



<b>Place</b>	<b>Date</b>	<b>Name</b>	<b>Position</b>
Malmö	2024-04-08	Mehrdad Mahdjoubi	CEO

Tillverkningen av denna produkt har skett i enlighet med typgodkännandet med beslut om tillverkningskontroll samt de handlingar som lagts till grund för beslutet om typgodkännandet.

# ORBITAL



CERTIFIED SPACE TECHNOLOGY