



Installationshandbuch

Orbital Tank (OT8911-E)

5-06-0037 DE

Veröffentlicht 2025-01-28

Copyright © 2025,Orbital Systems

Alle Rechte vorbehalten. Kein Teil dieses Dokuments darf ohne schriftliche Genehmigung von Orbital Systems in irgendeiner Form oder auf irgendeine Weise reproduziert oder kopiert werden. Die englischsprachige Version dieses Dokuments enthält die Originalanleitung. Alle anderen Sprachversionen sind Übersetzungen der Originalanleitung.

Inhaltsverzeichnis

Danke für Ihren Einkauf	4
Service	4
Systemübersicht	5
Technische Daten	6
Installationsanforderungen	8
Wandmontage	9
Abdichtung der Befestigungen in der Nasszone	9
Komponentenübersicht	10
Produktmessungen	11
Empfohlene Einbaumaße	12
Installation	14
Badezimmer vorbereiten	14
Installieren Sie den Bodenventilauslass	16
Tank installieren	18
Pumpe installieren	20
An Wasser anschließen und ablassen	22
Alle Komponenten verbinden	24
Voraussetzungen und Genehmigungen	27
EU-Konformitätserklärung	28

Danke für Ihren Einkauf

Dieses Handbuch gilt für das Modell OT8911-E.

 Lesen Sie den Safety Guide, bevor Sie mit der Installation beginnen oder die Dusche in Betrieb nehmen.

Vielen Dank, dass du den Orbitaltank bei gekauft Orbital Systemshast. Um das volle Potenzial des Produkts auszuschöpfen, lesen und befolgen Sie bitte die Anweisungen in diesem Handbuch. Stellen Sie sicher, dass Sie die Bedienung des Orbital Tank vollständig verstehen, und stellen Sie sicher, dass er gemäß den Anweisungen in diesem Handbuch und im Benutzerhandbuch ordnungsgemäß gewartet wird. Entsorgen Sie dieses Handbuch nicht, bewahren Sie es zum späteren Nachschlagen auf.

Service

Orbital Systems und unser Team von Fachleuten stehen Ihnen zur Verfügung, wenn Sie eine Produktberatung wünschen, an Ihrem Gerät Probleme auftreten, Sie Ersatzteile erwerben oder einen Serviceeinsatz vereinbaren müssen.

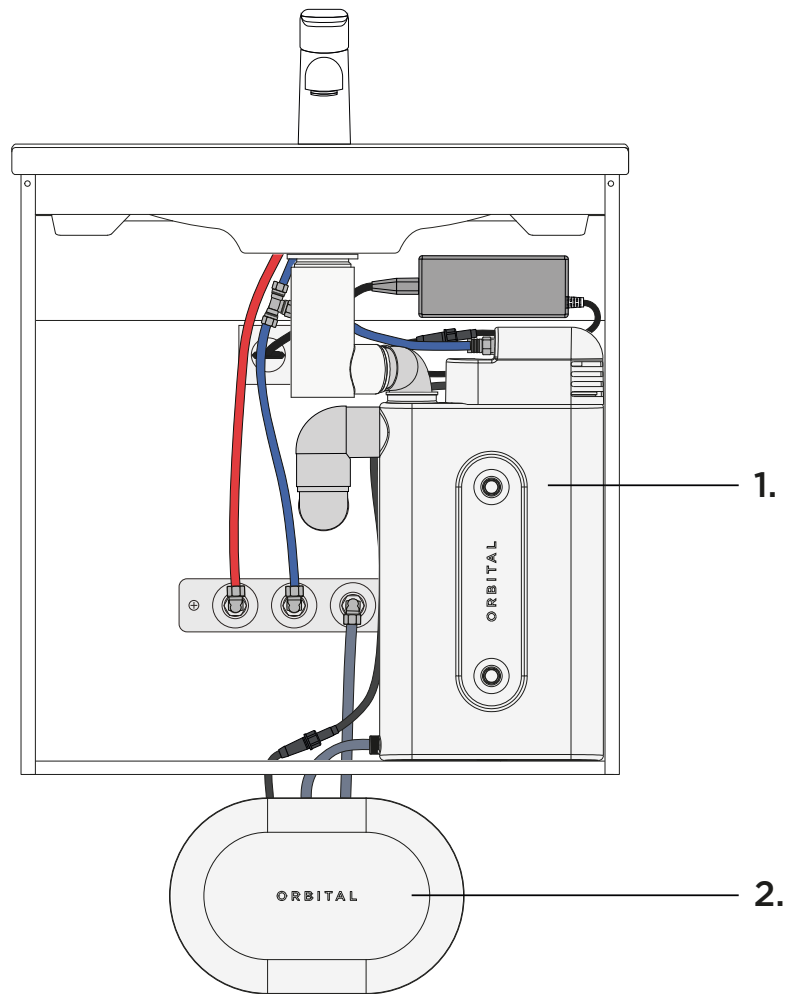
Reparaturen sollten stets nur von Orbital Systems.

Wenn das Netzkabel beschädigt ist, muss es von Orbital Systems ersetzt werden, um eine Gefährdung zu vermeiden.

Kontaktieren Sie uns

- support@orbital-systems.com
- www.orbital-systems.com

Systemübersicht



1. Tank
2. Pumpe

Technische Daten

Allgemeine Leistung

Sparquote: Bis zu 100 % Wassereinsparung beim Wasserverbrauch in der Spüle

Größe und Gewicht

Tank: 440 x 270 x 65 mm, 1,2 kg

Pumpe: 197 x 296 x 140 mm, 3,5 kg

AC/DC- 152 x 63 x 30 mm, 420 g

Stromversorgung:

Wasserversorgung

Zulaufendes Kaltwasser: Empfohlener Durchfluss: 5-8 l/min

Empfohlener Eingangswasserdruck: 2-5 bar

Maximaler Betriebsdruck: PN10

Wasseranschlüsse (Tank und Pumpe): G 1/2 -Gewinde (ISO 228/1-G 1/2" -Außengewinde) und G 3/8 -Gewinde (ISO 228/1-G 3/8" -Außengewinde)

Wasserhärte: 3°dH-14°dH.

Wenn die lokale Wasserhärte am Installationsort mehr als 14dH beträgt, wird empfohlen, einen Wasserenthärter zu installieren.

Empfohlene Stromversorgung

100-240 V, 50/60 Hz, 2,5 A, 120 W

Leistungsaufnahme:

Tank- und Pumpeneinheit; aktiver Modus: Nennleistung 25 W, max. 70 W; Standby-Modus: 0,21W

Aufstellbereich

Vollsystem: Alle Komponenten sind an der Wand montiert: hinter der Kommode, unter dem Waschbecken oder bis zu 3 m vom Waschbecken entfernt. Der obere Einlass in den Tank muss an einem niedrigeren Punkt als der Auslass aus dem Waschbecken platziert werden. Die Pumpe muss innerhalb von 6 m von der Toilettenspüle platziert werden.

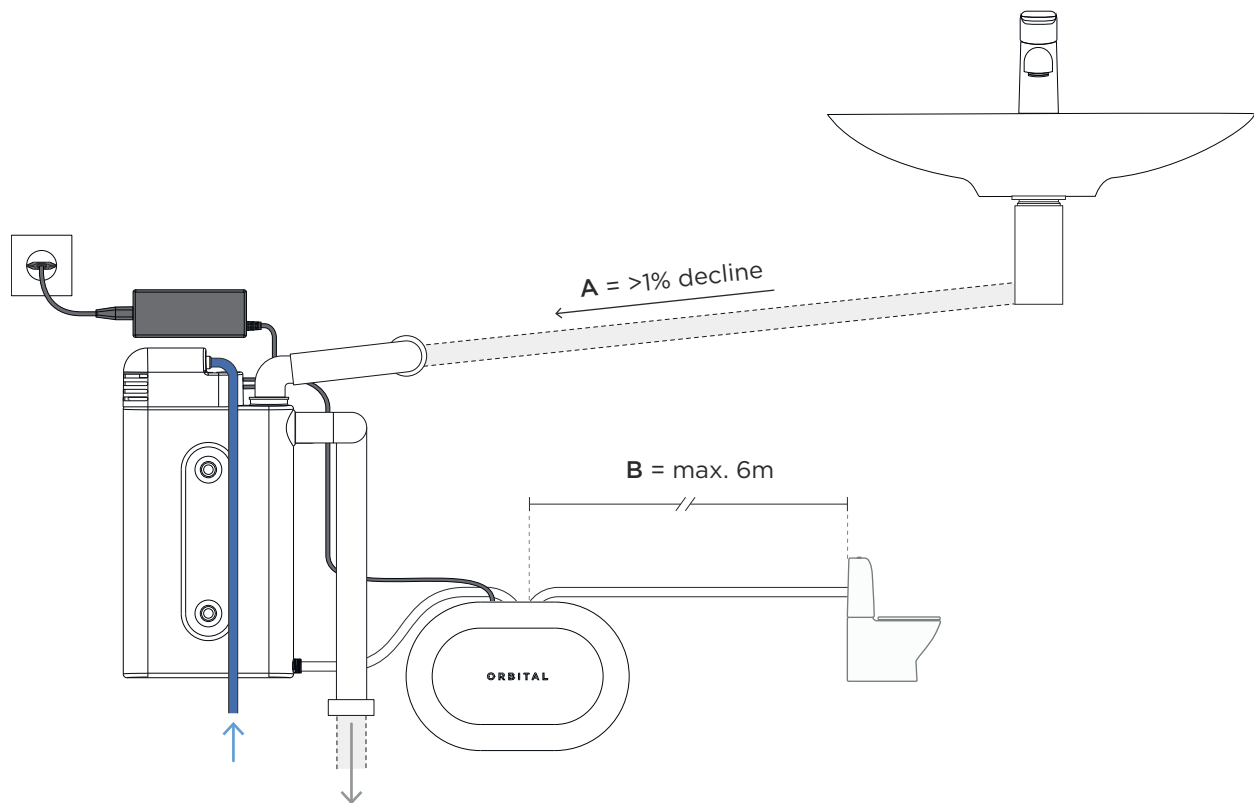
Wartung

Reinigungstablette: Fügen Sie das Waschbecken in regelmäßigen Abständen hinzu, um das Produkt zu reinigen und ein frischeres Badezimmererlebnis zu erhalten. Die Häufigkeit hängt von der Nutzung und Präferenz ab.

Fresh Mesh:

Von Hand, in der Spülmaschine gereinigt oder bei Bedarf ausgetauscht. Die Häufigkeit hängt von der Nutzung ab; in der Regel einmal pro Monat. Wichtig ist, dass das Fresh Mesh nicht im Waschbecken entleert und gereinigt wird.

Installationsanforderungen



A. Der Bodenventilauslass muss höher als der Einlass am Tank platziert werden (mindestens 1 % Neigung).

B. Pumpe und Toilette können in einem maximalen Abstand von 6 Metern aufgestellt werden. Die Pumpe sollte nicht höher als der Tank platziert werden.

Wandmontage

Das Gesamtgewicht aller Komponenten beträgt ca. 10 kg, wenn der Tank mit Wasser gefüllt ist. Die umgebende Struktur muss in der Lage sein, die Kräfte zu unterstützen, die die Befestigungspunkte belasten.

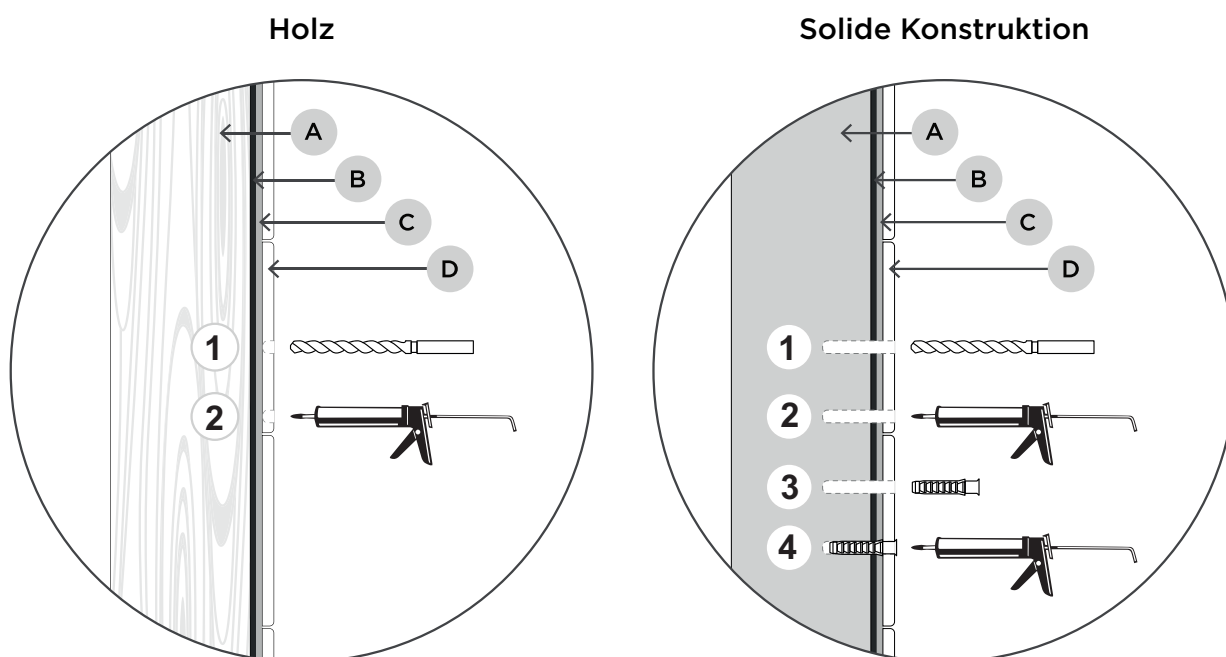
Abdichtung der Befestigungen in der Nasszone

Versiegeln Sie die Bohrungen gemäß den geltenden Branchenvorschriften.



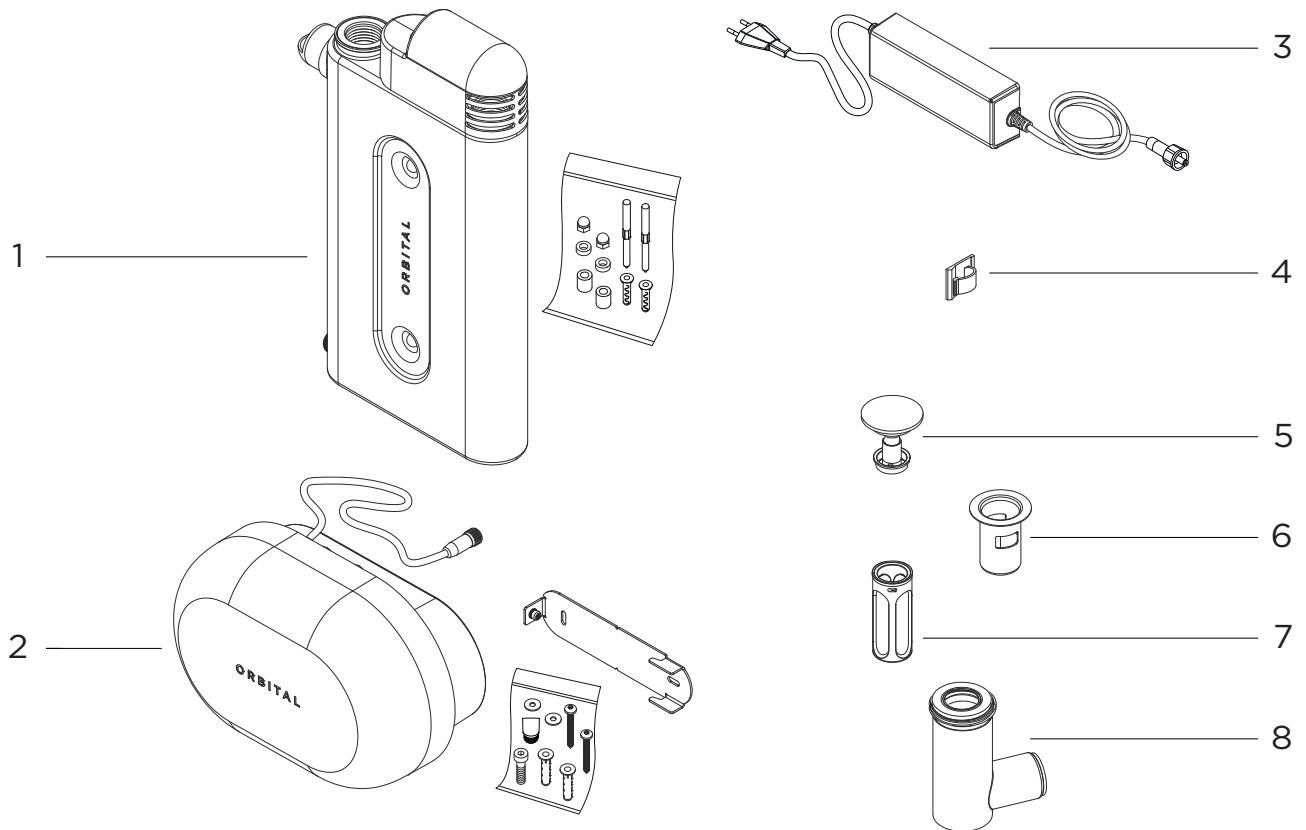
ACHTUNG

Für die Installation in Schweden gemäß Safe Water. Alle Befestigungen in der Nasszone müssen gegen die Abdichtungsschicht der Wand oder des Bodens abgedichtet werden. Das Dichtungsmaterial muss auf dem Untergrund haften und wasserfest, schimmel- und alterungsbeständig sein.



- **A:** Holz/Beton
- **B:** Abdichtungsbahn
- **C:** Fliesenkleber
- **D:** Fliese

Komponentenübersicht

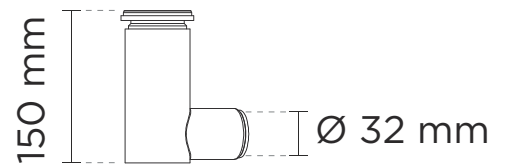
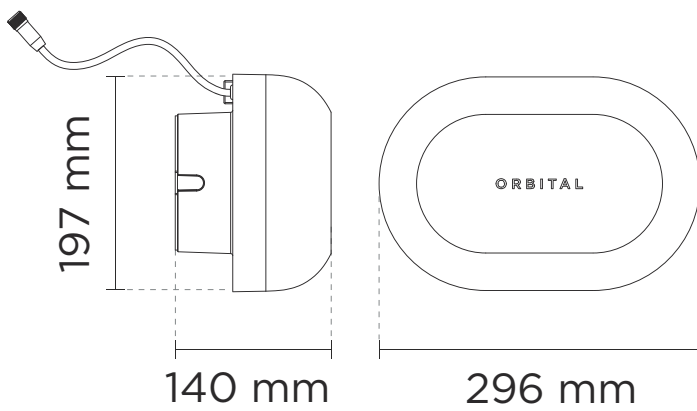
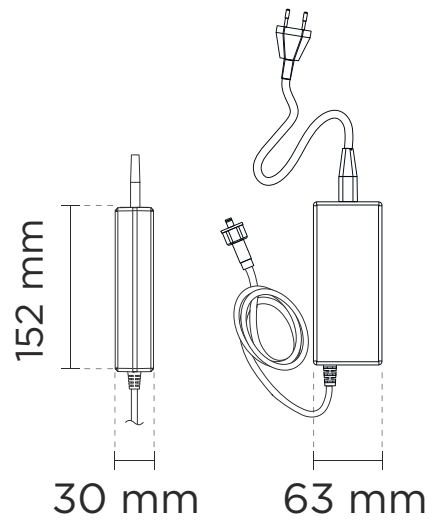
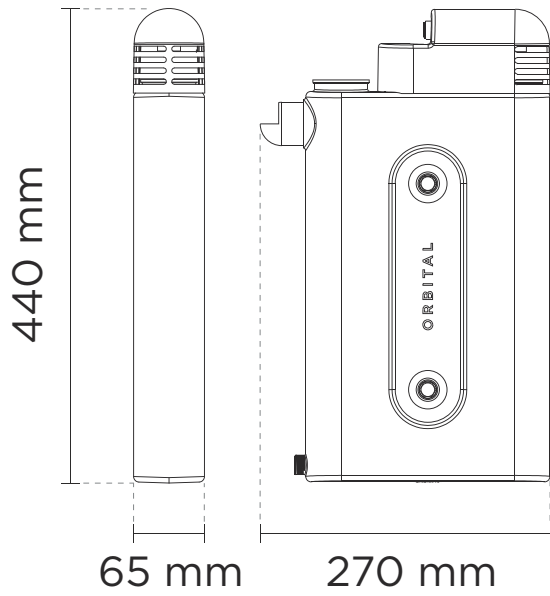


1. Tank mit Befestigungssatz
2. Pumpe mit Wandhalterung und Befestigungssatz
3. AC/DC-Netzteil
4. Kabelorganisator
5. Bodenventil
6. Bodenventilflansch
7. Fresh Mesh
8. Bodenventilauslass

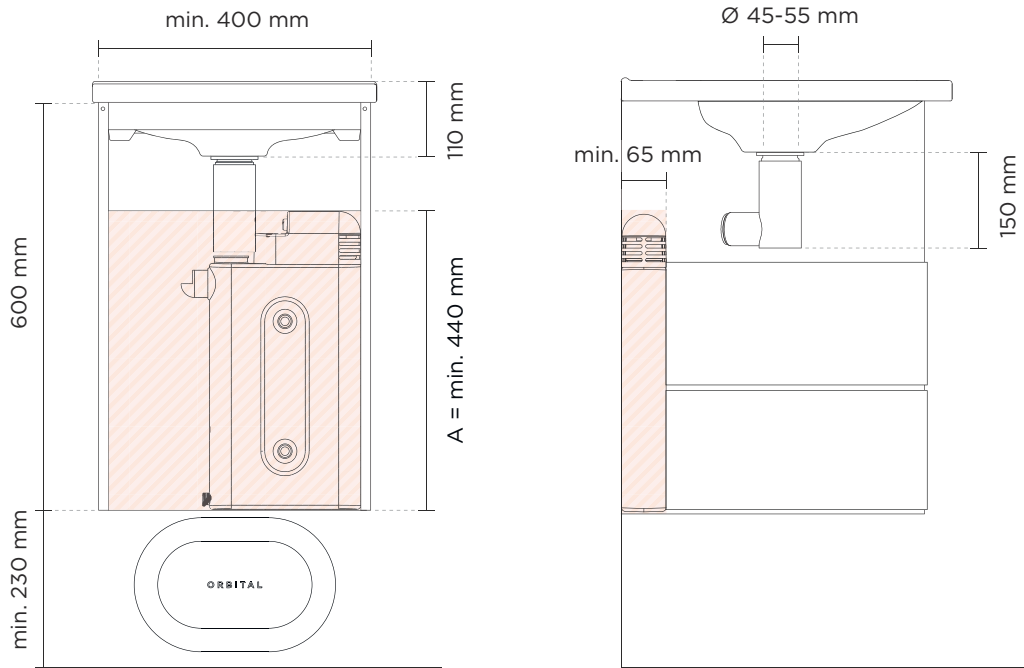
Benötigte Zusatzkomponenten:

- Wandsteckdose 220 V, x1
- Flexschlauch G 1/2" bis 3/8", x1
- T-Kupplung G 1/2" Außengewinde, x1
- Freiliegender Flexschlauch G 1/2" Innengewinde/Mutter, x2
- Stecker G 1/2" Stecker auf Buchse, RSK 850 50 08
- Rohre D40
- Rohre D32
- Schrauben zur Montage des Netzadapters, x2

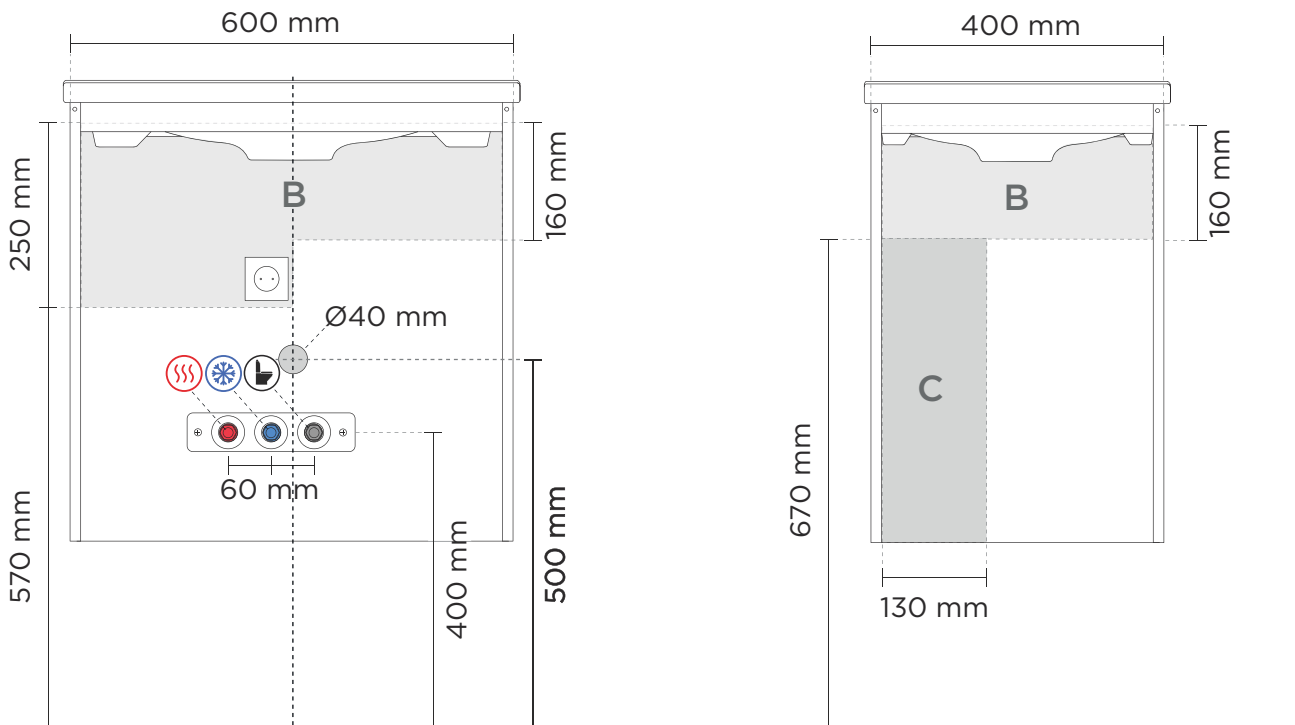
Produktmessungen



Empfohlene Einbaumaße



A = Fläche mit offener Fläche zur Montage der wandmontierten Bauteile.



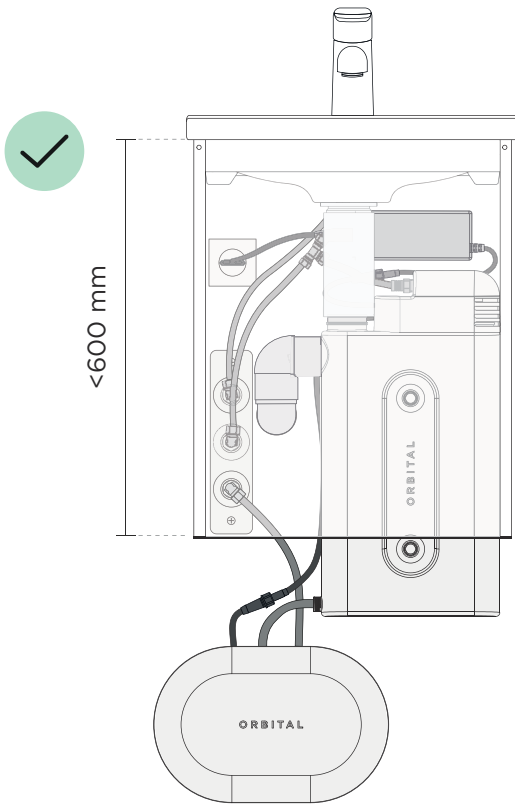
B = Bereich, in dem die Steckdose platziert werden kann.

C = Bereich, in dem der Abfluss, das heiße und kalte einströmende Wasser und der Toilettenanschluss platziert werden können. Beachten Sie, dass dieser Bereich gespiegelt werden kann, wenn der Tank auf der linken Seite platziert wird.



ANMERKUNG

Die empfohlene Kommodenhöhe von 600 mm gilt nur für die vollständige Abdeckung der Komponenten. Sie können eine Kommode mit einer geringeren Höhe verwenden, ohne die Funktionalität des Produkts zu beeinträchtigen.



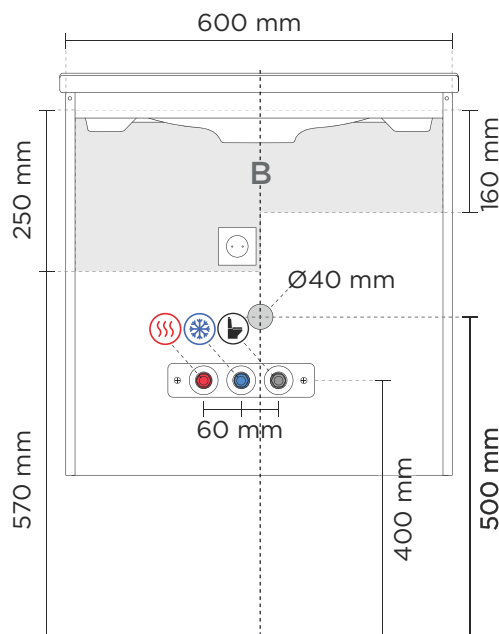
Installation

In dem in diesem Handbuch dargestellten Szenario ist die Kommode 600 mm breit.

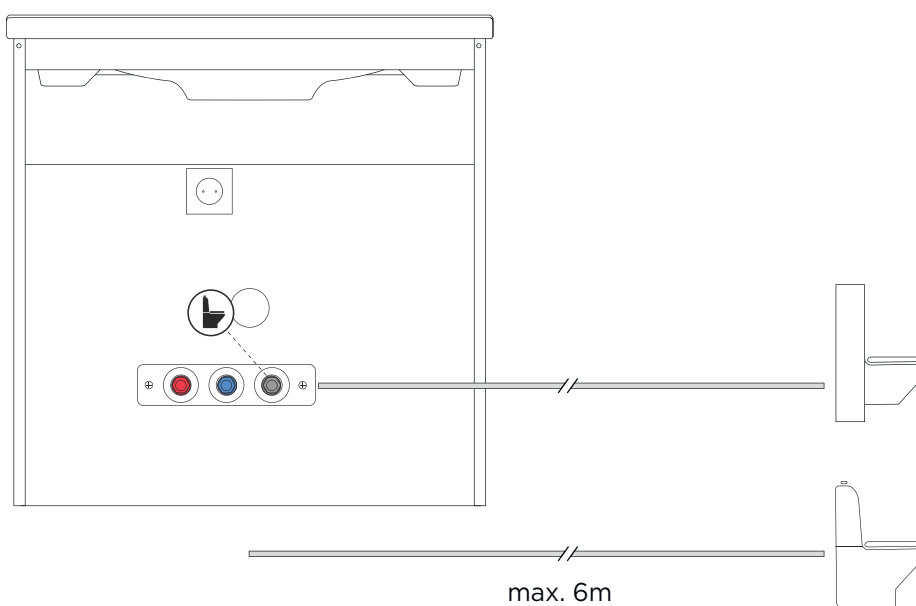
Badezimmer vorbereiten

1. Installationsbereich für eintreffendes Warm- und Kaltwasser, Abfluss und Strom vorbereiten.

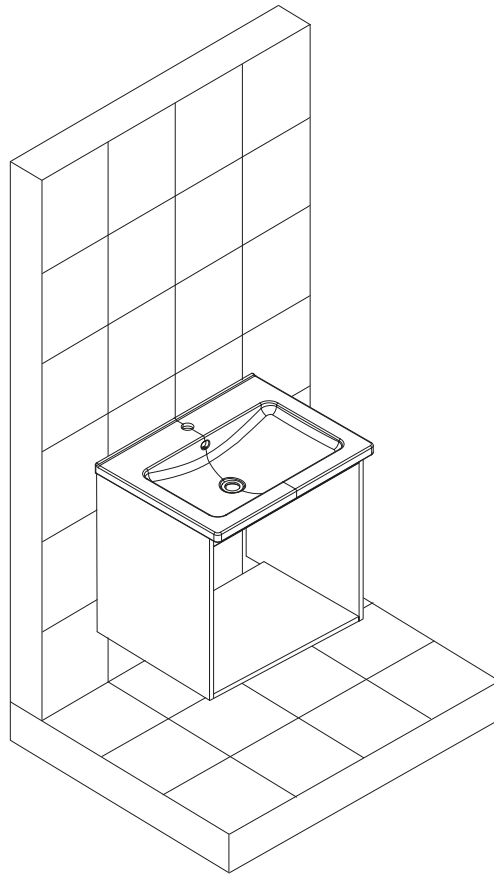
B = Bereich, in dem die Steckdose platziert werden kann.



2. Installieren Sie den Anschluss an die Toilettenspüle. Passen Sie die Rohrleitung entsprechend dem Installationsszenario an. Der Abstand zwischen Pumpe und WC-Zisterne darf maximal 6 Meter betragen.

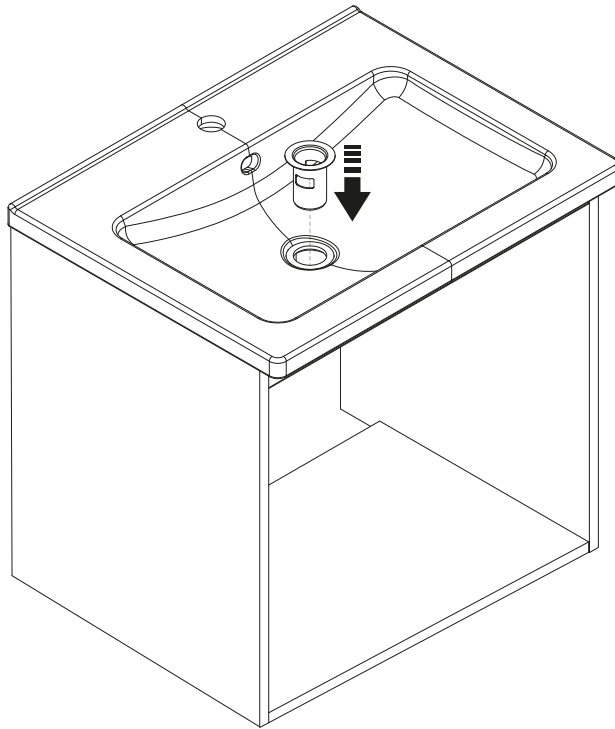


-
3. Wandverkleidung, Fliesen und Kommode gemäß den Branchenregeln und den Anweisungen des Lieferanten auftragen.

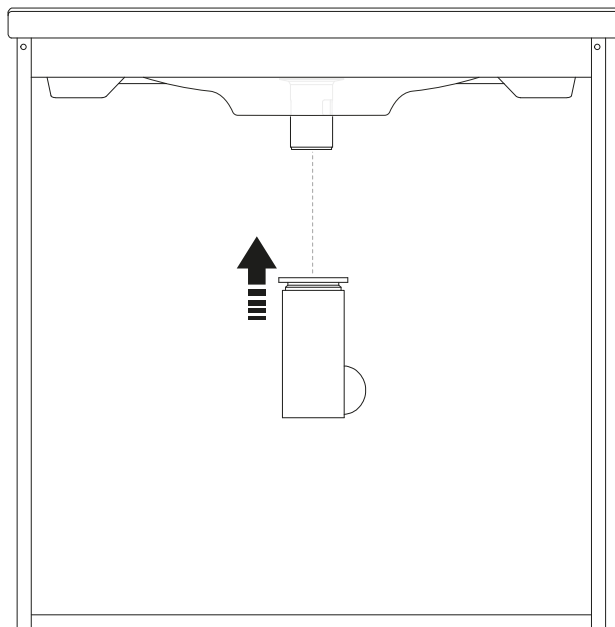


Installieren Sie den Bodenventilauslass

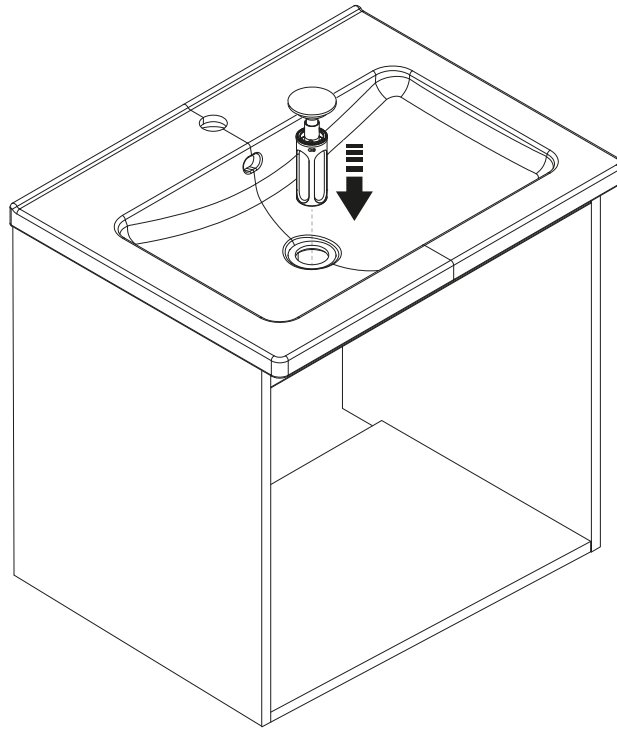
1. Setzen Sie den unteren Ventilflansch in die Spüle.



2. Montieren Sie den unteren Ventilauslass.

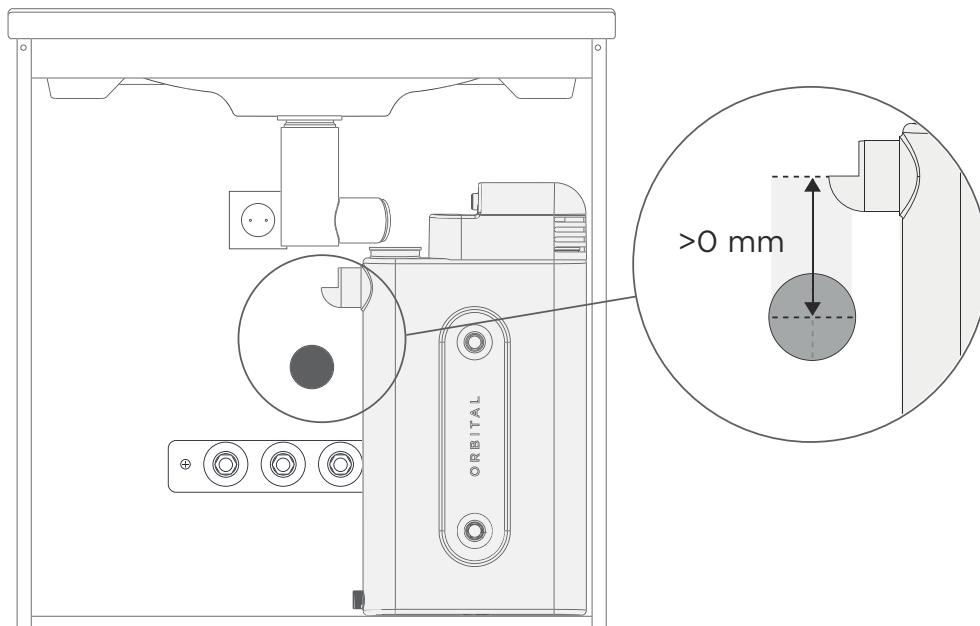


3. Setzen Sie das Bodenventil mit dem Fresh Mesh in den Bodenventilflansch.



Tank installieren

1. Stellen Sie vor dem Bohren sicher, dass die Komponenten passen und dass sich der Überlaufauslass am Tank an einem höheren Punkt als der Abfluss befindet.

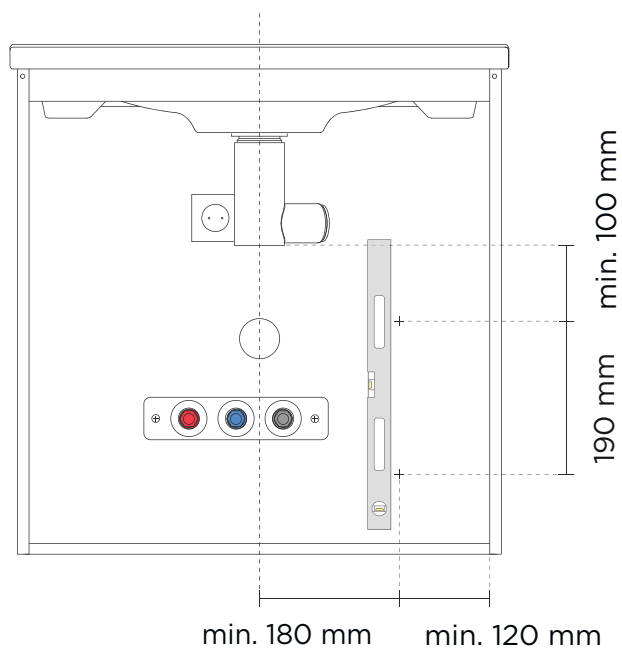


2. Bohrungen für den Tankbefestigungssatz vorbohren.

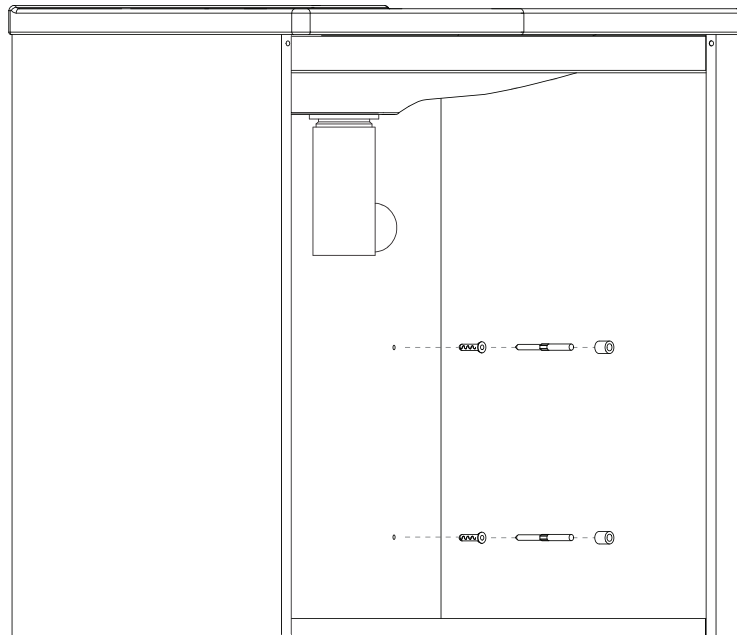


ACHTUNG

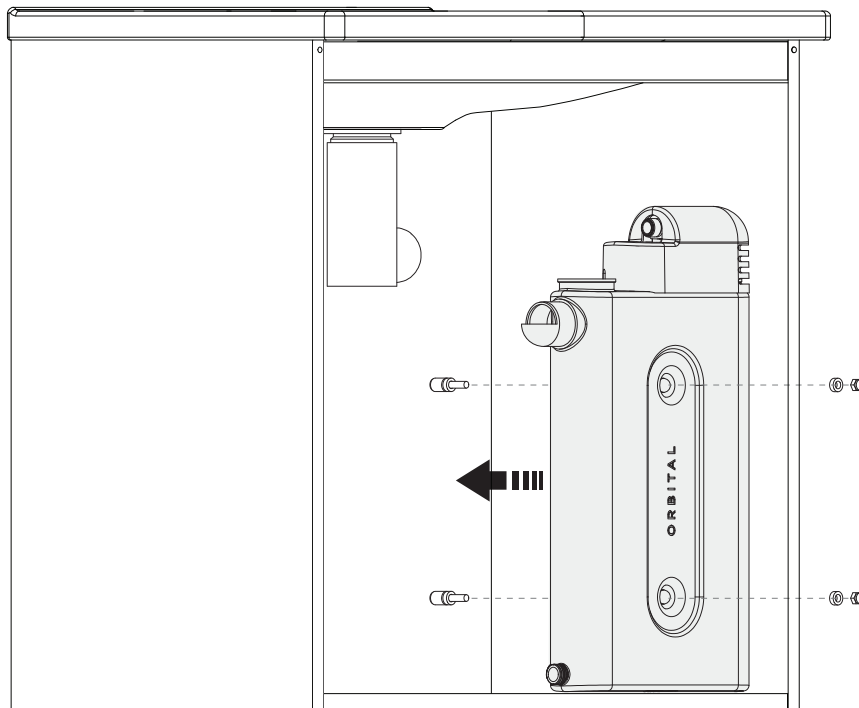
- Die Länge der Stopfen beträgt 40 mm. Platzierung entsprechend der Verrohrung anpassen.
- Stellen Sie sicher, dass die beiden Löcher vertikal ausgerichtet sind, um sicherzustellen, dass der Tank nicht kippt.



3. Setzen Sie die Dübel, Schrauben und die langen Abstandshalter ein.

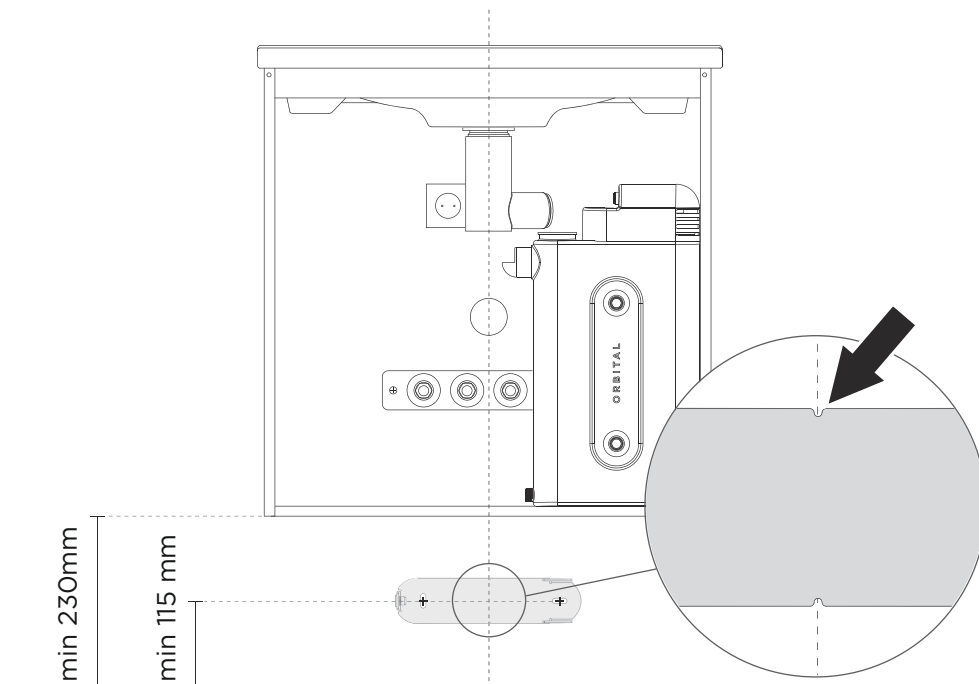


4. Befestigen Sie den Tank. Fügen Sie die dünnen Unterlegscheiben hinzu und sichern Sie sie mit den Muttern.

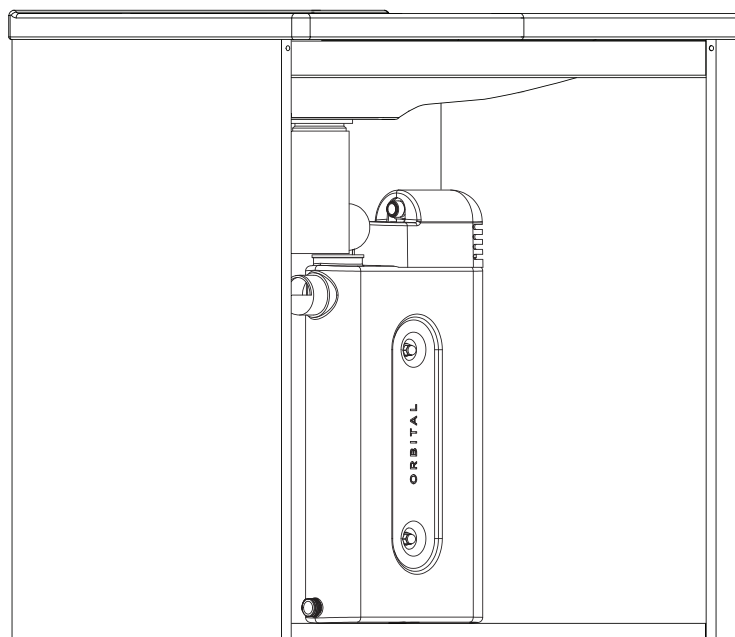


Pumpe installieren

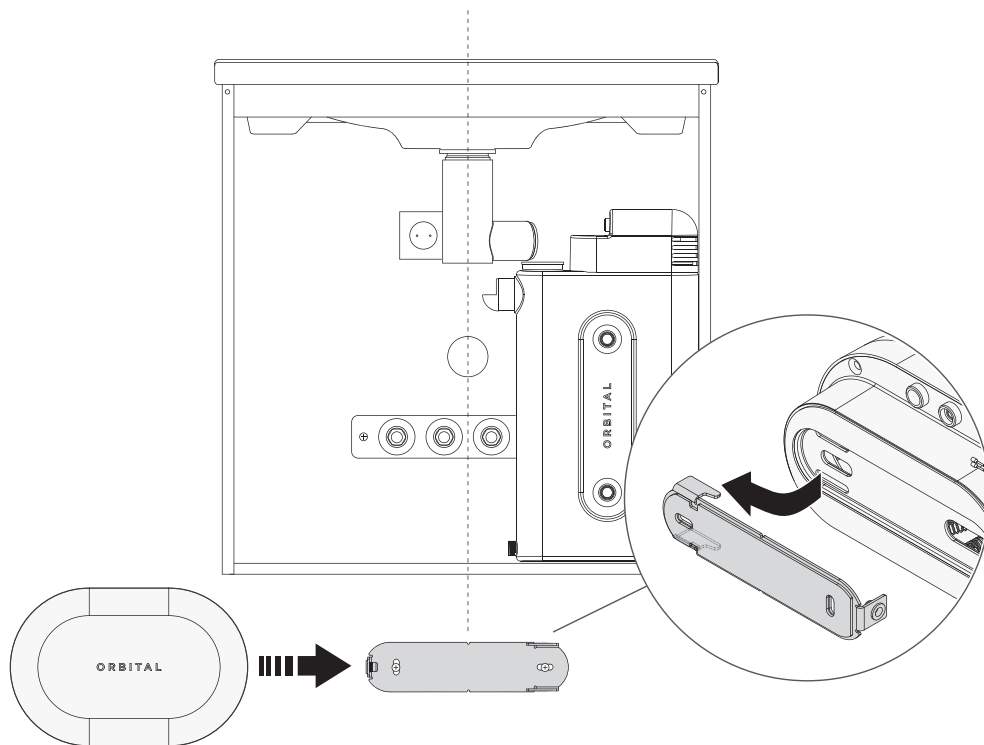
1. Löcher für die Wandhalterung messen und vorbohren.



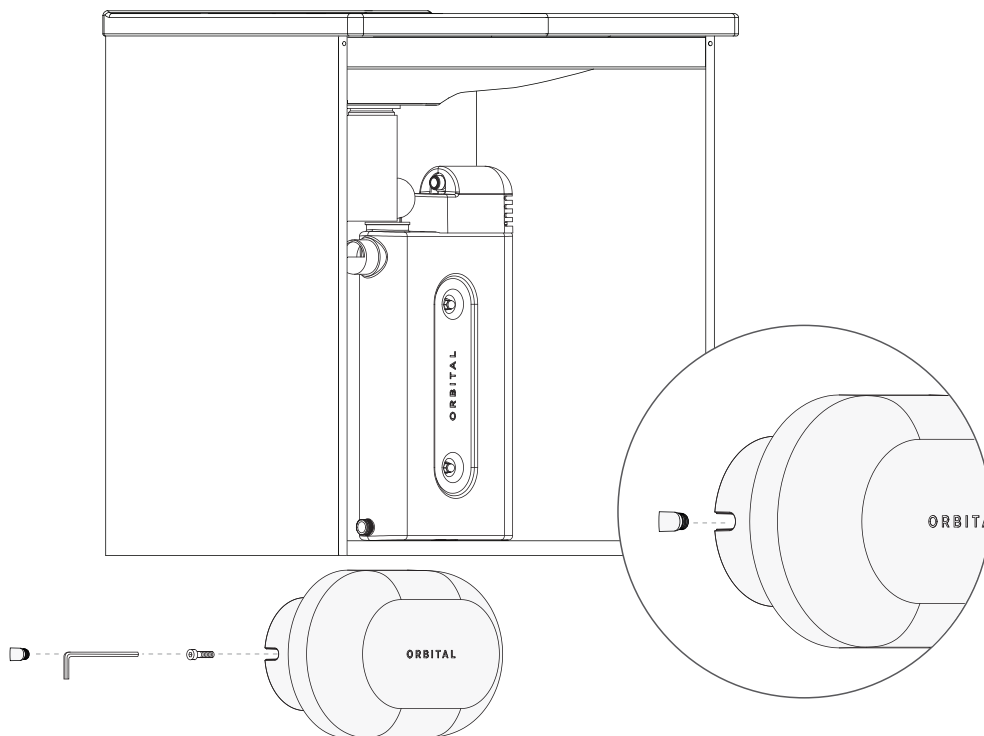
2. Setzen Sie die Dübel ein und schrauben Sie die Wandhalterung fest.



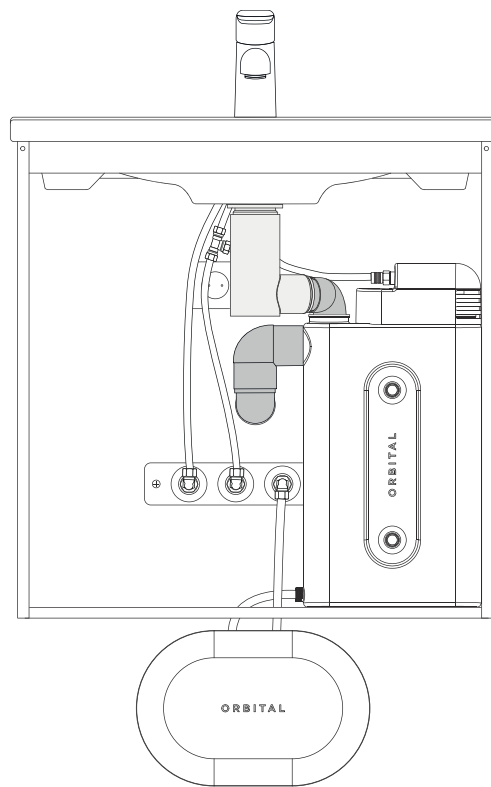
-
3. Befestigen Sie die Pumpe, indem Sie das Rückenteil von links auf die Halterung schrauben und die Pumpe einschieben.



-
4. Verriegeln Sie die Pumpe, indem Sie die Schraube auf der linken Seite mit einem geraden 4-mm-Inbusschlüssel festziehen. Fügen Sie den Gummistopfen hinzu, um das Loch abzudecken.

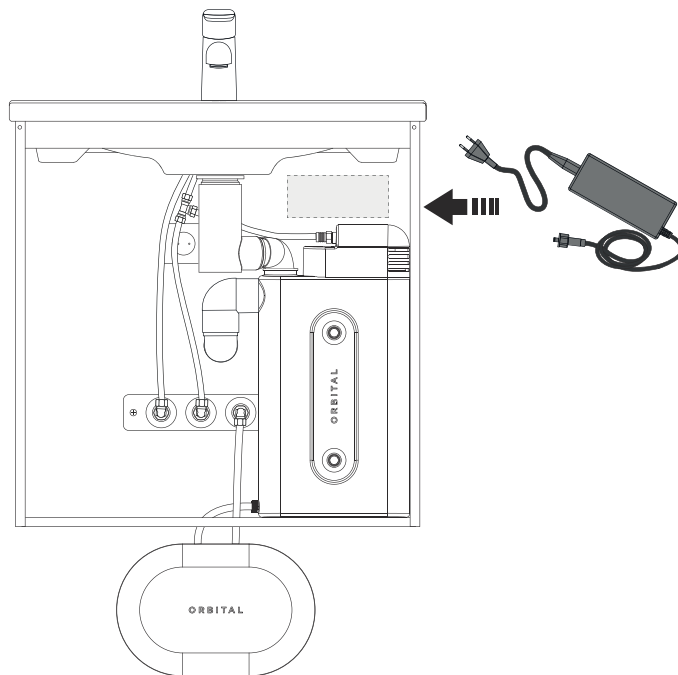


-
- 3.** Schließen Sie den unteren Ventilauslass der Spüle an den Tank an. Schließen Sie anschließend den Auslass des Tanks an den Abfluss an.

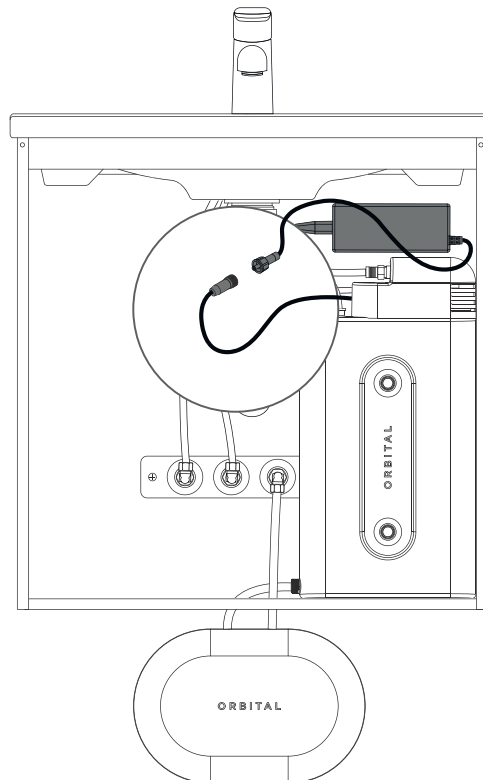


Alle Komponenten verbinden

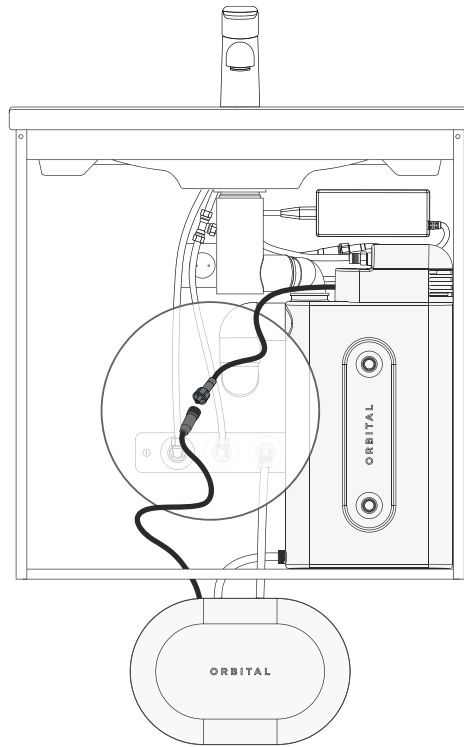
1. Befestigen Sie das AC/DC-Netzteil mit zwei Schrauben an einem verfügbaren Platz.



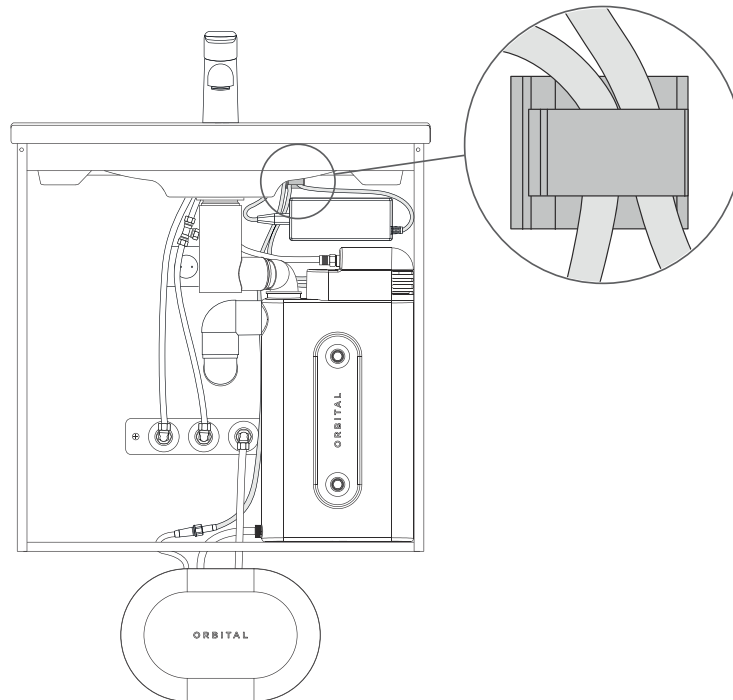
2. Schließen Sie das Netzteil an den Tank an.



-
3. Schließen Sie den Tank an die Pumpe an.

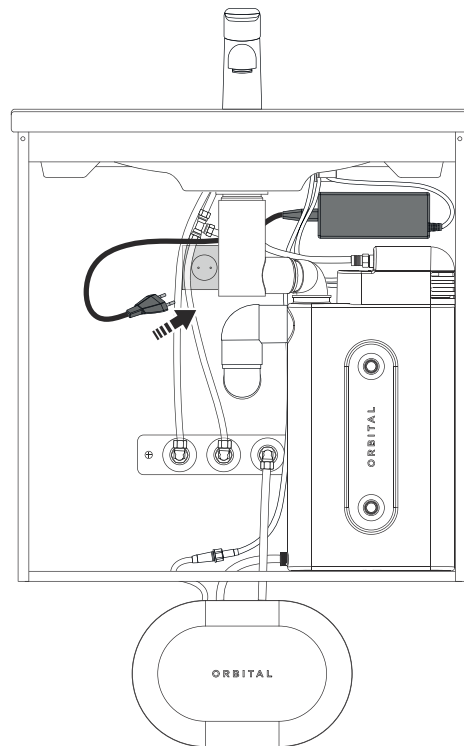


-
4. Montieren Sie den Kabelorganizer an geeigneter Stelle in der Kommode und befestigen Sie die Kabel.



-
5. Schließen Sie das Netzteil an die Steckdose an.

Wenn das System an die Stromversorgung angeschlossen ist, füllt der Tank etwa 4 dl Wasser auf, um sicherzustellen, dass Wasser zum Spülen vorhanden ist, auch wenn der Wasserhahn nicht verwendet wurde.



-
6. Spülen Sie die Toilette, um sicherzustellen, dass die Pumpe startet und die Toilettenspüle nachgefüllt wird. Um Leckagen zu vermeiden, wird empfohlen, die Wasserdichtigkeit zu überprüfen.

Voraussetzungen und Genehmigungen

Orbital Tank wurde gemäß den schwedischen Anforderungen der schwedischen Verordnung des Nationalen Ausschusses für Wohnungswesen und Bau- und Planungsvorschriften (BBR) entwickelt.



Der Orbitaltank ist auf der Grundlage von Zertifikaten und Testberichten von Drittlabors CE-gekennzeichnet.

Wenn die Branchenvorschriften und Anweisungen in diesem Handbuch befolgt werden, garantiert Orbital Systems ein funktionsfähiges System.

EU-Konformitätserklärung

We Orbital Systems AB,
 Östergatan 32
 211 22 Malmö
 Sweden

Hereby declare that this DoC is issued under our sole responsibility and belongs to the following product:
OM8811-E & OT8911-E

This declaration is in conformity with the relevant union harmonized legislations:

RED 2014/53/EU RoHS 2015/863 LVD 2014/35/EU

The following harmonized standards and technical specifications have been applied:

EN 300 328 V2.2.2	EN IEC 61000-6-1:2019	EN IEC 61000-6-4:2019
EN 60335-1:2012;A11;A13;A1;A14;A2;A15	EN IEC 61000-6-2:2019	ETSI EN 301 489-1 V2.2.3
EN 62233:2008	EN IEC 61000-6-3:2021	ETSI EN 301 489-17 V3.2.4

Signed for and on behalf of Orbital Systems AB



Place	Date	Name	Position
Malmö	2024-04-08	Mehrdad Mahdjoubi	CEO

Die Herstellung dieses Produkts wurde in Übereinstimmung mit der Entscheidung über das Typgenehmigt über die Produktionskontrolle und den Dokumenten, die der Entscheidung über die Ausstellung dieses Zertifikats vorgelegt wurden, durchgeführt.

ORBITAL



CERTIFIED SPACE TECHNOLOGY