



Monteringsvejledning

Orbital Tank (OT8911-E)

5-06-0037 DA

udgivelsesdato 2025-01-28

Ophavsret © 2025,Orbital Systems

Alle rettigheder forbeholdes. Ingen del af dette dokument må reproducere eller kopieres i nogen form eller på nogen måde uden skriftlig tilladelse fra Orbital Systems. Den engelsksprogede version af dette dokument indeholder de originale instruktioner. Alle andre sprogversioner er oversættelser af de originale instruktioner.

Indholdsfortegnelse

Tak for dit køb	4
Service	4
Systemoversigt	5
Tekniske karakteristika	6
Installationskrav	7
Væginstallation	8
Tætningsmonteringer i vådzone	8
Komponentoversigt	9
Produktmål	10
Anbefalede installationsmål	11
Installation	13
Klargøring af badeværelse	13
Montér bundventiludløbet	15
Montér Tank	17
Montering af Pump	19
Tilslut til vand og afløb	21
Tilslut alle komponenter	23
Forudsætninger og godkendelser	26
EU-Overensstemmelseserklæring	27

Tak for dit køb

Denne manual gælder for model OT8911-E.

Læs sikkerhedsvejledningen, før installationen påbegyndes, eller før produktet tages i brug. 🧐

Tak, fordi du har købt Orbital Tank fra Orbital Systems. For at nyde godt af produktets fulde potentiale beder vi dig læse og følge anvisningerne i denne manual. Sørg for, at du fuldt ud forstår, hvordan du anvender Orbital-tanken, og sørg ligeledes for, at den bliver behørigt vedligeholdt i overensstemmelse med anvisningerne i denne manual og brugervejledningen. Smid ikke denne vejledning ud. Opbevar den til fremtidig reference.

Service

Orbital Systems og vores team af eksperter, står til rådighed for at være dig behjælpelig, hvis du får brug for rådgivning om produkter, oplever problemer, har brug for at købe reservedele eller vil arrangere et servicebesøg.

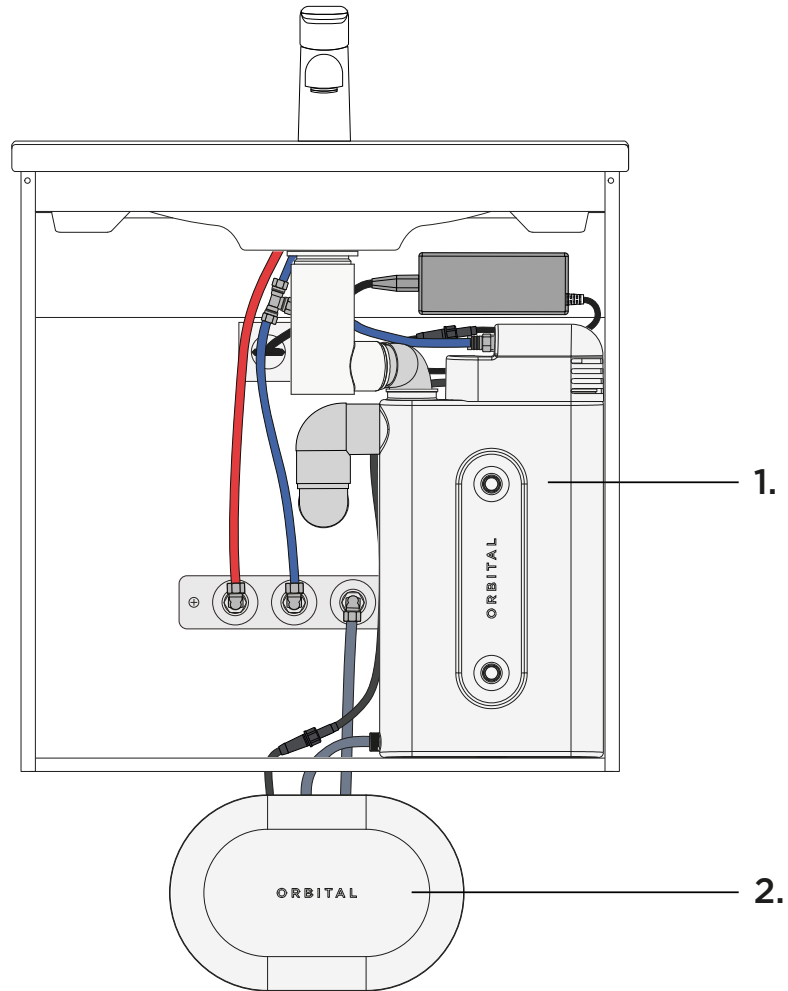
Reparationer skal udelukkende udføres af Orbital Systems.

Hvis strømledningen er beskadiget, skal den udskiftes af Orbital Systems for at undgå fare.

Kontakt os

- support@orbital-systems.com
- www.orbital-systems.com

Systemoversigt



1. Tank
2. Pump

Tekniske karakteristika

Generel ydeevne

Besparelser: Op til 100 % vandbesparelse på vandforbruget i vasken

Størrelse og vægt

Tank: 440 x 270 x 65 mm, 1,2 kg

Pump: 197 x 296 x 140 mm, 3,5 kg

AC/DC strømforsyning: 152 x 63 x 30 mm, 420 g

Vandforsyning

Indgående koldt vand: Anbefalet flow: 5-8 l/min

Anbefalet indgående vandtryk: 2-5 bar

Maksimalt arbejdstryk: PN10

Vandtilslutninger (Tank og Pump): G 1/2 gevind (ISO 228/1-G 1/2" udvendigt gevind) og G 3/8 gevind (ISO 228/1-G 3/8" udvendigt gevind)

Vandhårdhed: 3°dH-10°dH

Hvis den lokale vandhårdhed på installationsstedet er over 14 dH, anbefales det at installere en vandblødgører.

Anbefalet strømforsyning

100-240 V, 50/60 Hz,
2,5 A, 120 W

Energiforbrug:

Tank- og pumpeenhed; aktiv tilstand: nominel 25 W,
maks. 70 W; standbytilstand: 0,21 W

Installationsområde

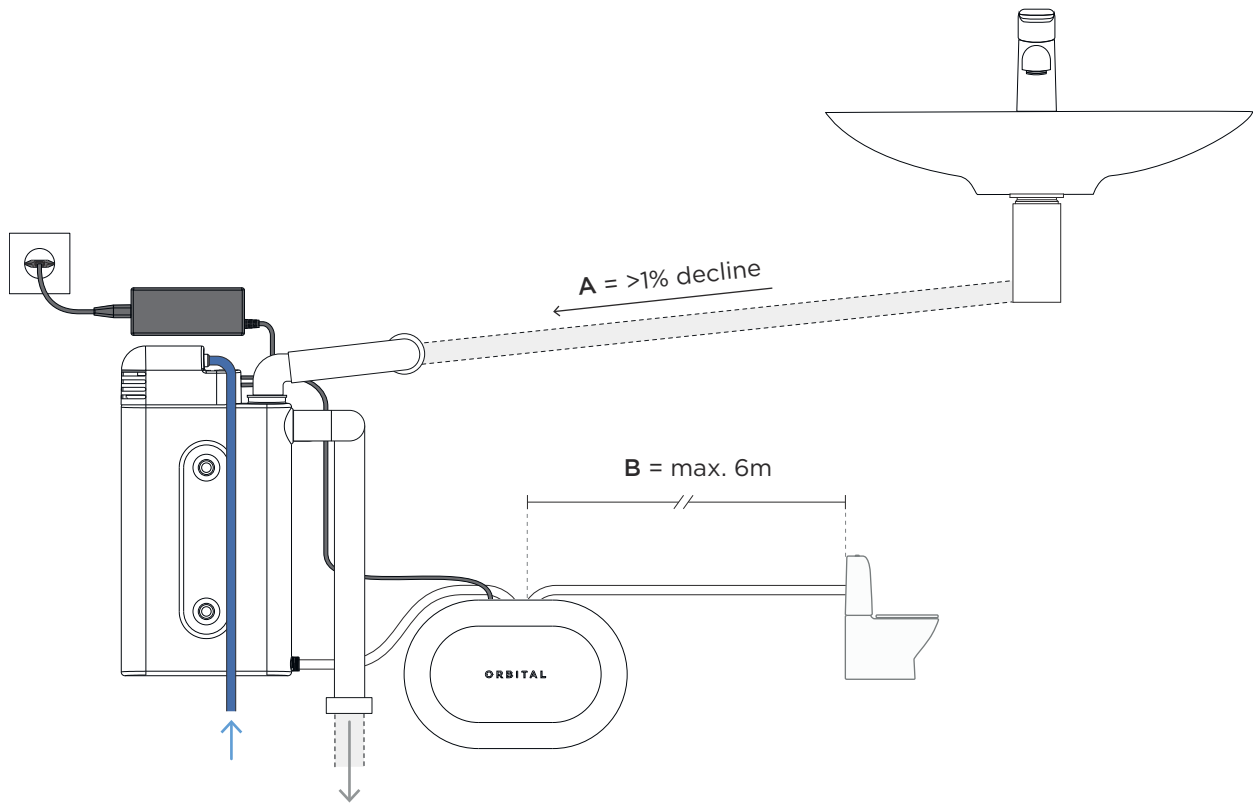
Komplet system: Alle komponenter er vægmonteret: bag toilettet, under håndvasken eller op til 3 m fra håndvasken. Det øverste indløb i Tank skal placeres lavere end udløbet fra vasken. Pump skal placeres inden for 6 m fra toiletkummen.

Vedligeholdelse

Rengøringstablet: Kom en tablet i vasken med jævne mellemrum for både at rengøre produktet og få en friskere badeværelsesoplevelse. Hyppigheden afhænger af brug og præference.

Fresh Mesh: Rengøres i hånden, i opvaskemaskine eller udskiftes efter behov. Hyppigheden afhænger af brugen, typisk en gang om måneden. Det er vigtigt, at Fresh Mesh ikke tømmes og rengøres i vasken.

Installationskrav



A. Bundventilens udløb skal placeres højere end indgangen på Tank (minimum 1 % hældning).

B. Pump og toilettet kan placeres i en maksimal afstand på 6 meter. Pump må ikke placeres højere end Tank.

Væginstallation

Den samlede vægt af alle komponenter er ca. 10 kg, når tanken er fyldt med vand. Den omkringliggende konstruktion skal kunne bære de kræfter, der vil belaste fastgørelsespunkterne.

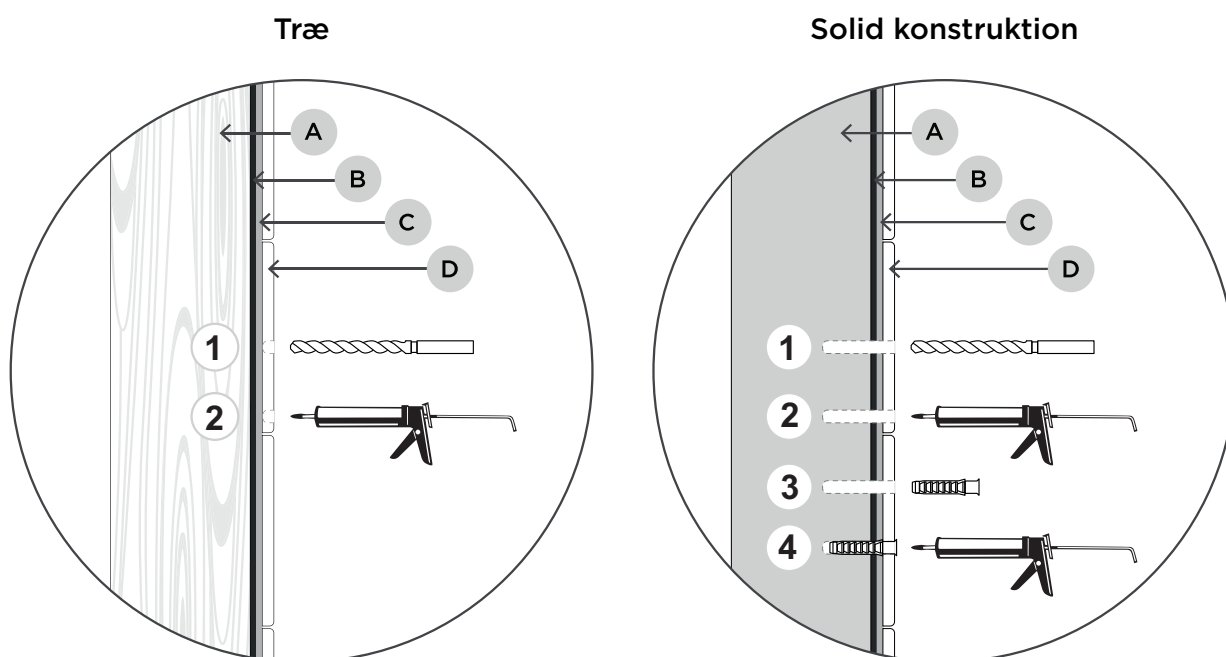
Tætningsmonteringer i vådzone

Forsegl borehullerne i henhold til branchereglerne.



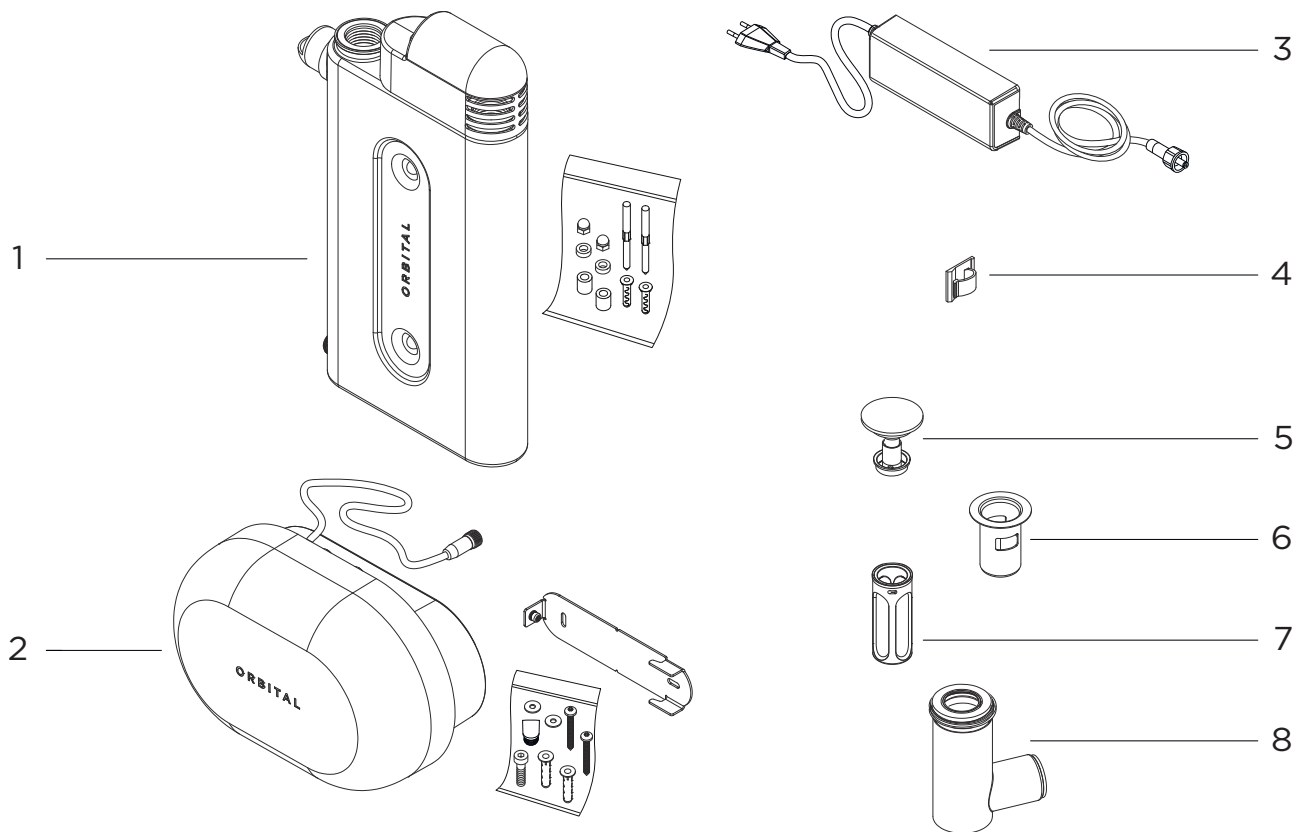
PAS PÅ

Installation i Sverige skal udføres i henhold til industriregler Säker Vatten. Alle monteringer i vådzone skal tætnes mod vandtætningslaget på væggen eller gulvet. Tætningsmaterialet skal klæbe til underlaget og være vandafvisende, formbestandigt og ældningsbestandigt.



- **A:** Træ/beton
- **B:** Vandtætningsmembran
- **C:** Fliseklæb
- **D:** Flise

Komponentoversigt

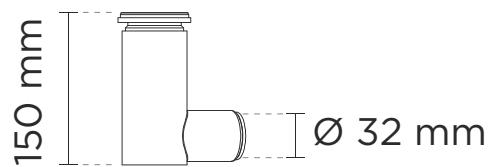
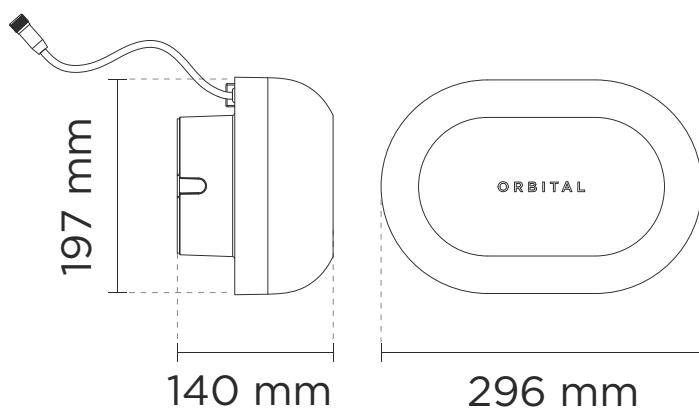
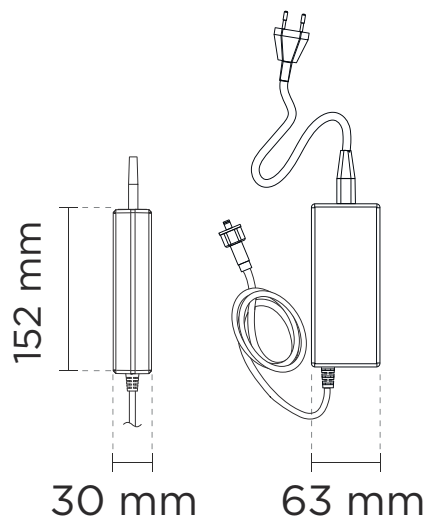
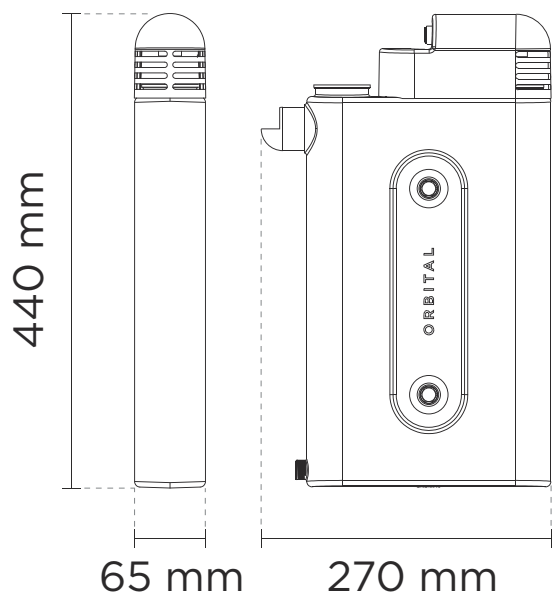


1. Tank med fastgørelsessæt
2. Pump med vægbeslag og fastgørelsessæt
3. Vekselstrømsadapter
4. Kabelholder
5. Bundventil
6. Bundventilflange
7. Fresh Mesh
8. Bundventiludgang

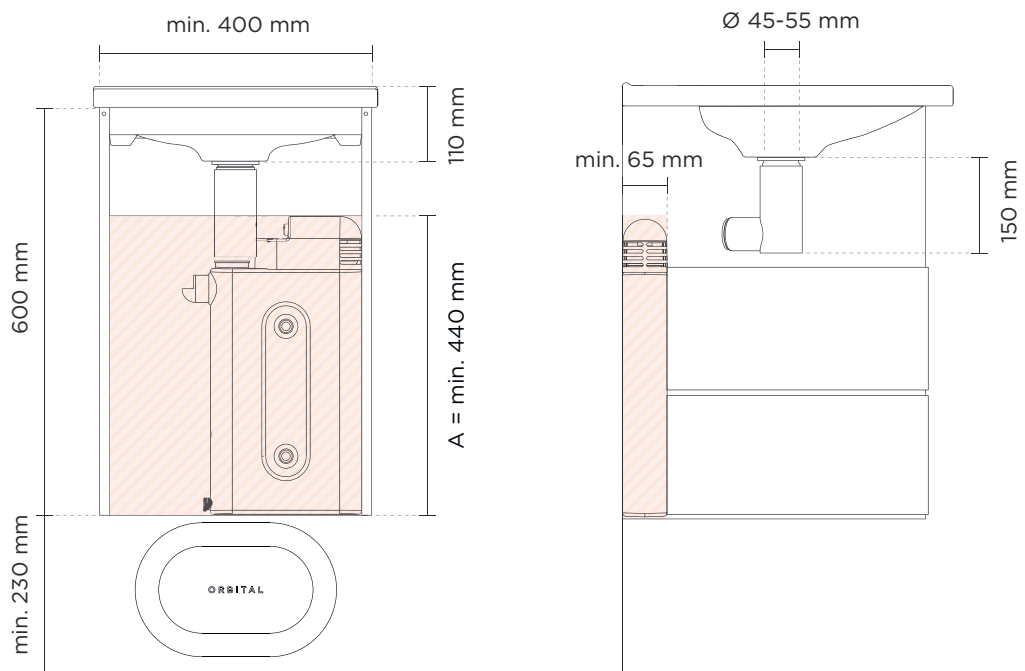
Yderligere nødvendige komponenter:

- Vægstik 220 V, 1 stk.
- Flexibel slange G 1/2" til 3/8", 1 stk.
- T-kobling G 1/2" udvendigt gevind, 1 stk.
- Eksponeret flexslange G 1/2" indvendigt gevind/møtrik, 2 stk.
- Konnektorer G 1/2" udvendigt til indvendigt gevind, RSK 850 50 08
- Rør D40
- Rør D32
- Skruer til montering af strømadapteren, 2 stk.

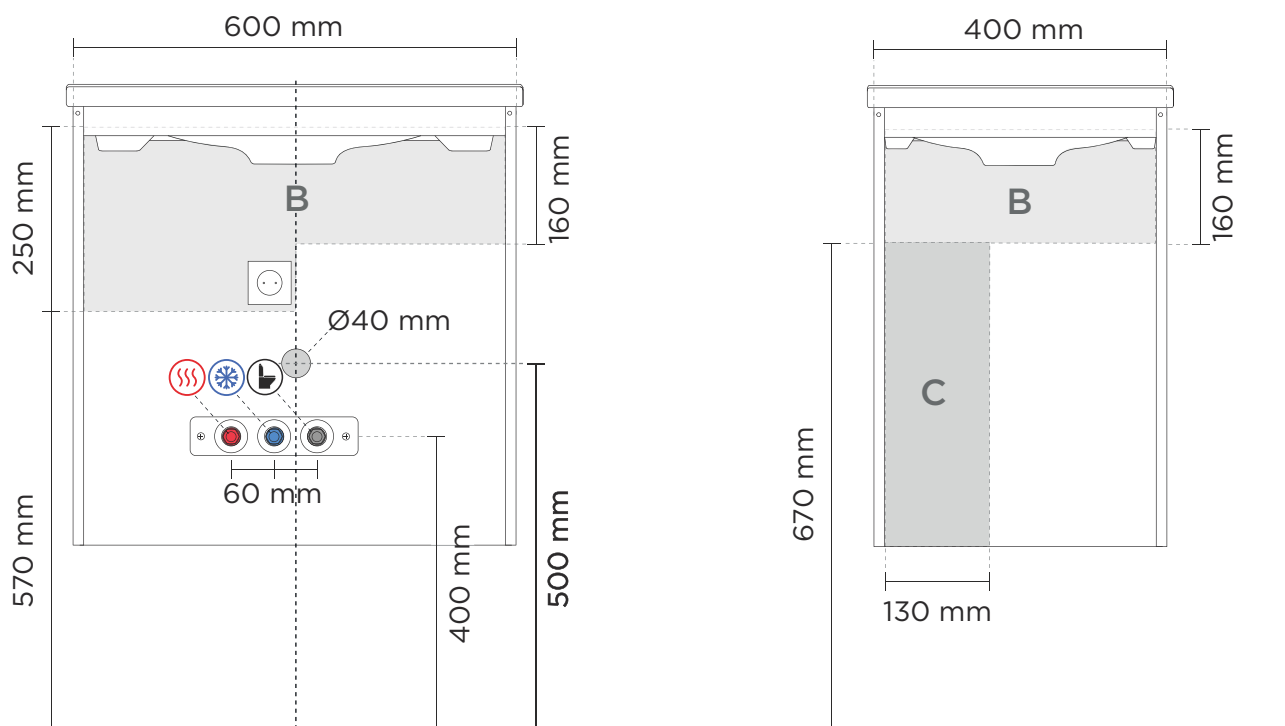
Produktmål



Anbefalede installationsmål



A = Område med åben overflade til montering af de vægmonterede komponenter.



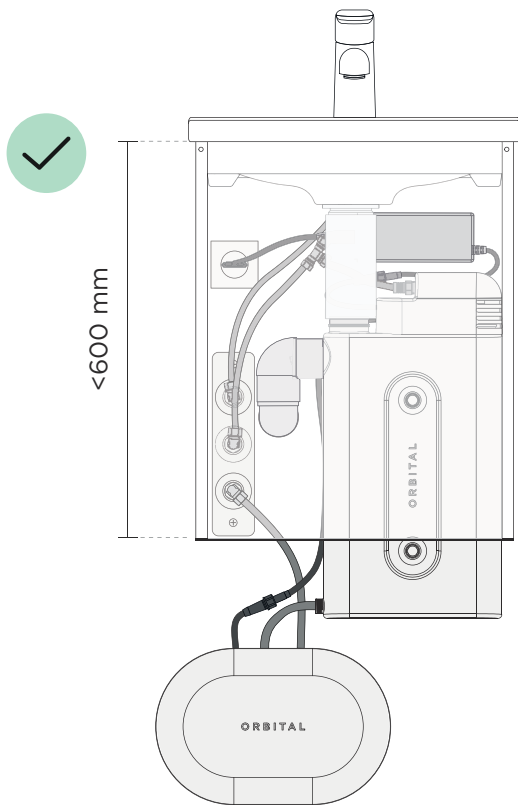
B = Område, hvor stikkontakten kan placeres.

C = Område, hvor afløb, varmt og koldt indgående vand og toilettilslutning kan placeres. Bemærk, at dette område kan spejlvendes, hvis Tank placeres til venstre.



BEMÆRK

Den anbefalede kommodehøjde på 600 mm gælder kun for fuldstændig dækning af komponenterne. Du kan bruge en kommode med en lavere højde uden at påvirke produktets funktionalitet.

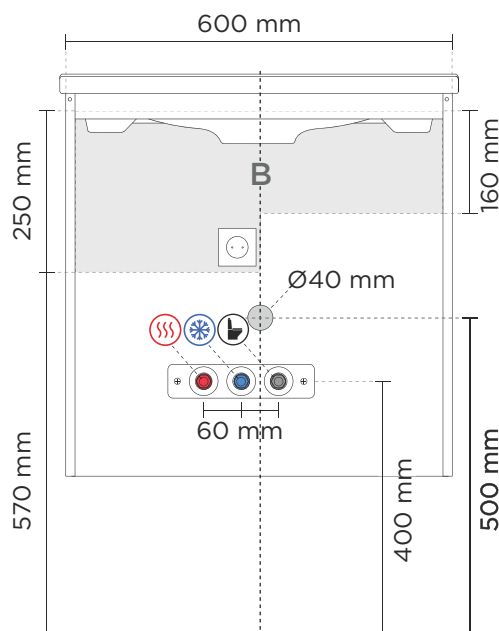


Installation

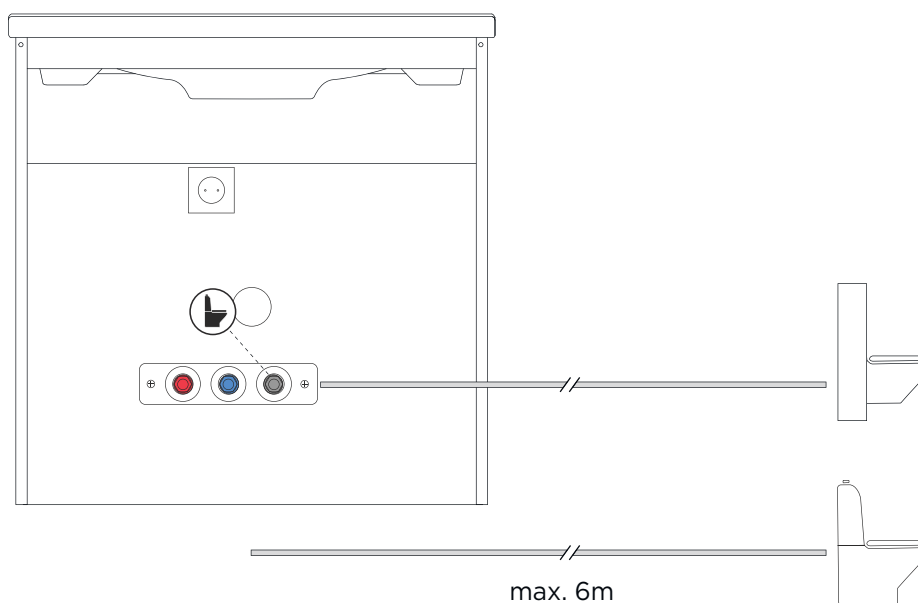
I det scenarie, der er vist i denne vejledning, er kommoden 600 mm bred.

Klargøring af badeværelse

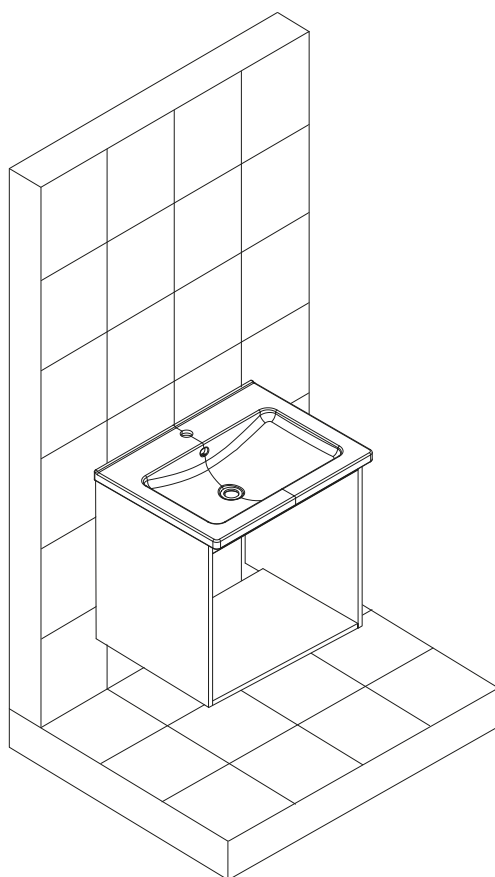
1. Klargør installationsområdet til indgående varmt og koldt vand, afløb og elektricitet.
B = Område, hvor stikkontakten kan placeres.



2. Montér tilslutningen på toilettekummen. Tilpas rørføringen i henhold til installationsscenariet. Afstanden mellem Pump og toilettekummen må maksimalt være 6 meter.

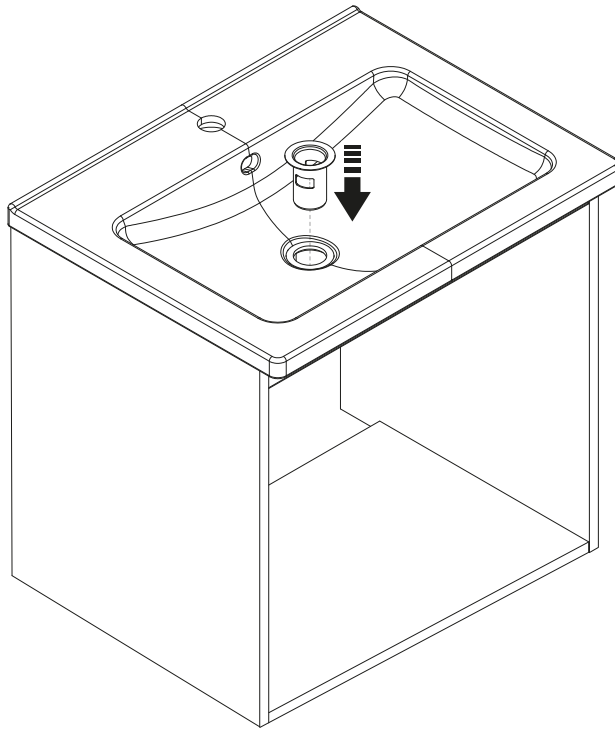


-
- 3.** Montér vægbeklædning, fliser og toiletter i henhold til branchens regler og leverandørens anvisninger.

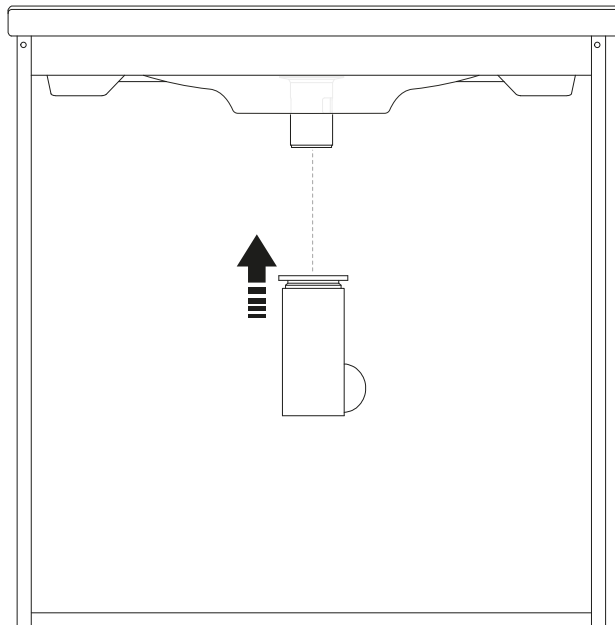


Montér bundventiludløbet

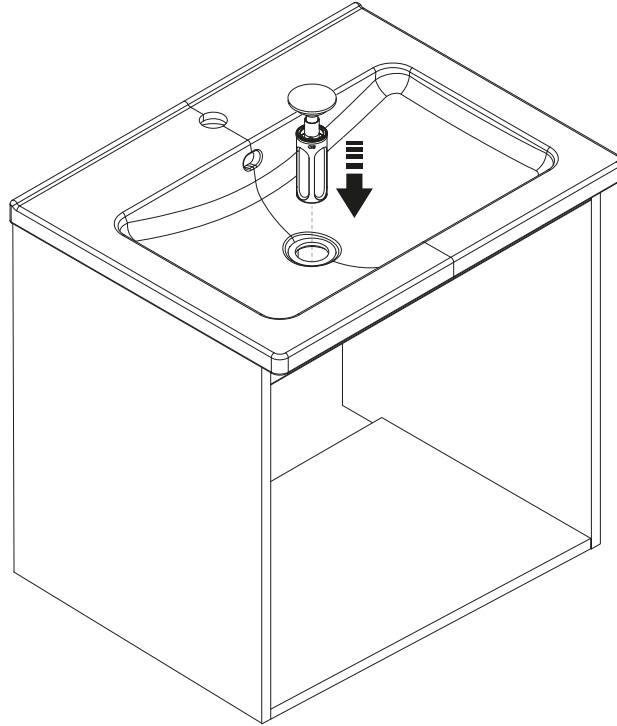
1. Anbring den nederste ventilflange i vasken.



2. Montér bundventiludløbet.

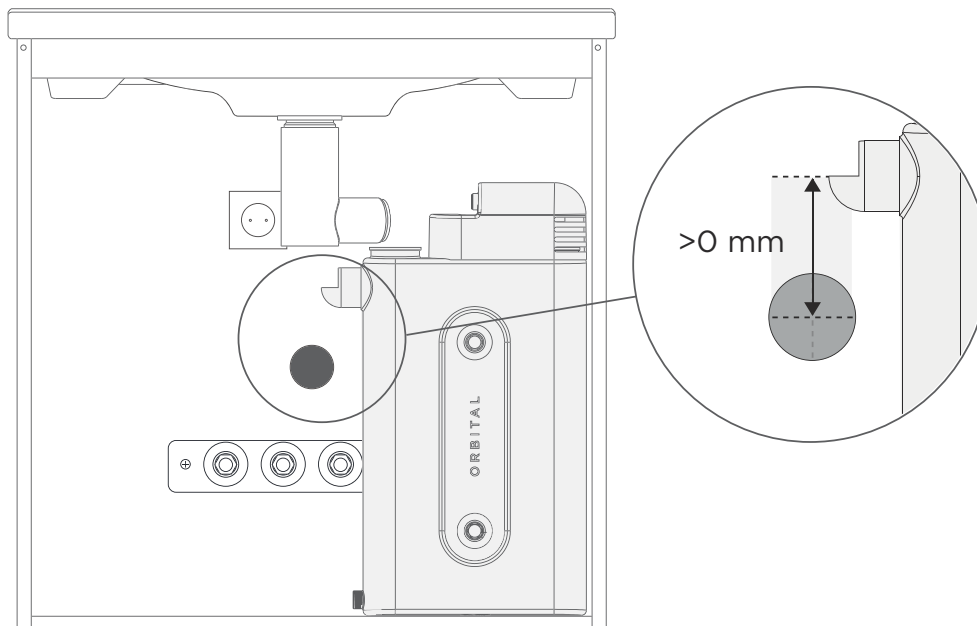


3. Placér bundventilen med Fresh Mesh i bundventilens flange.



Montér Tank

1. Før der bores, skal det sikres, at komponenterne passer, og at overløbsudløbet på Tank er placeret højere end afløbet.

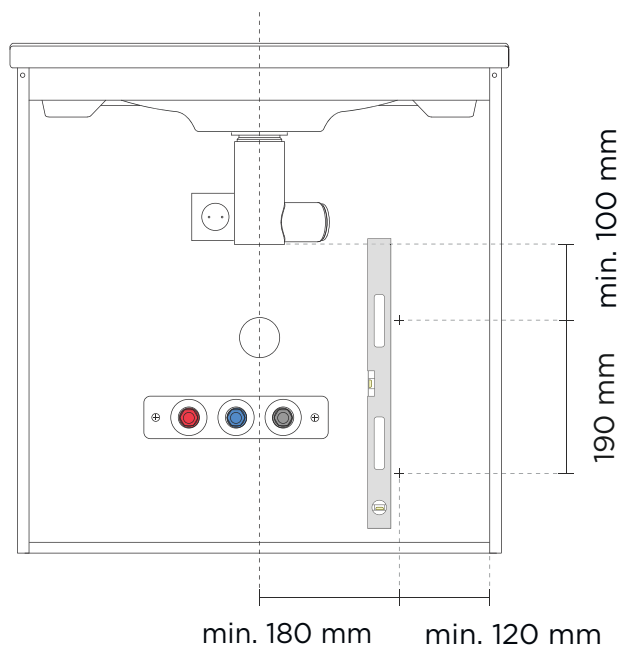


2. Forbor hullerne til Tank fastgørelsessæt.

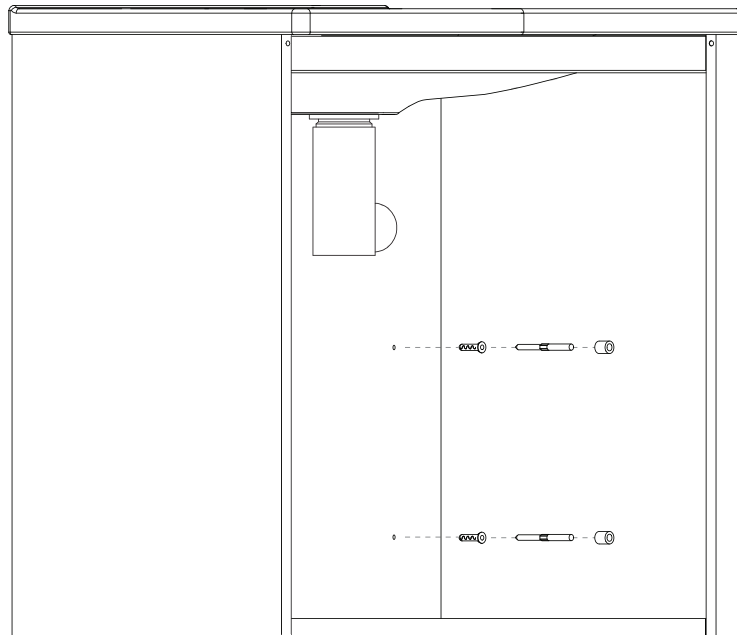


PAS PÅ

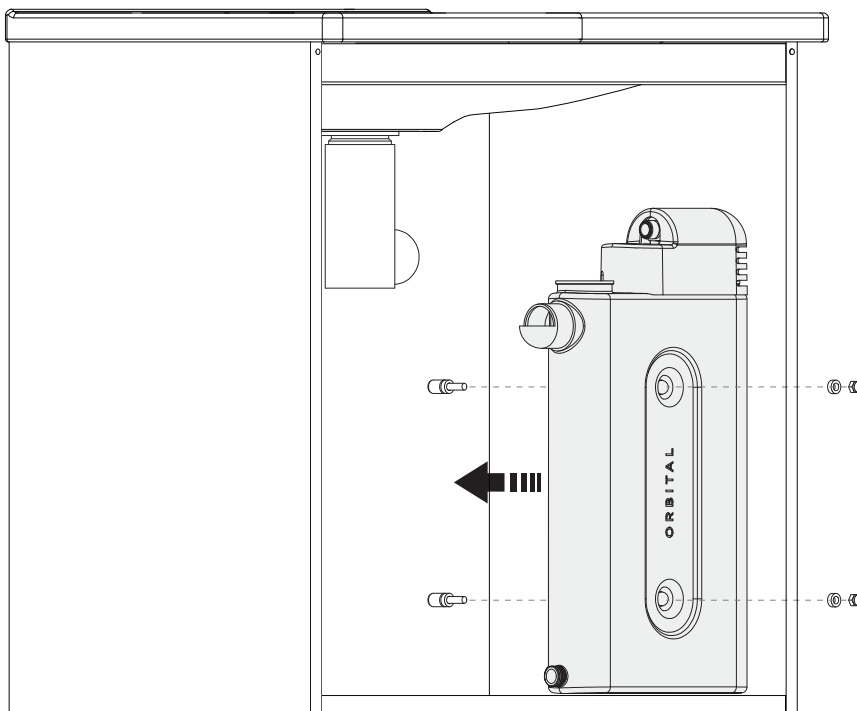
- Rawlpluggernes længde er 40 mm. Tilpas placeringen i henhold til rørføringen.
- Sørg for, at de to huller flugter lodret for at sikre, at Tank ikke vipper.



3. Isæt rawlplugsene, skruerne og de lange afstandsstykker.

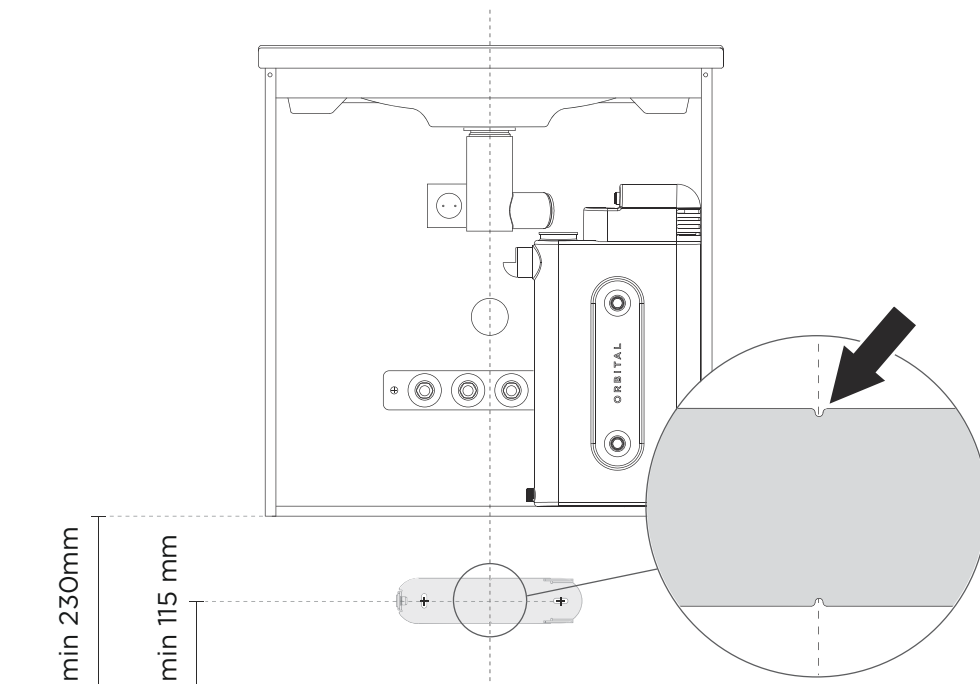


4. Fastgør Tank. Sæt de tynde skiver på, og fastgør dem med møtrikkerne.

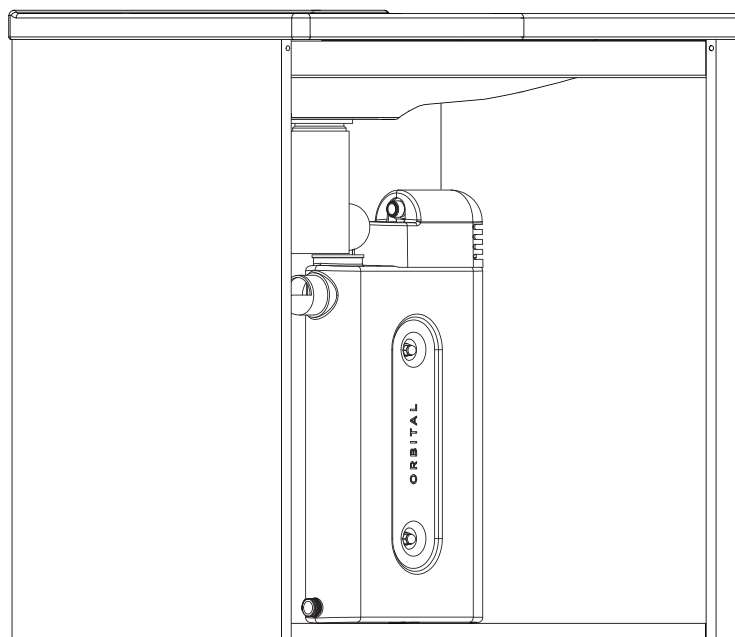


Montering af Pump

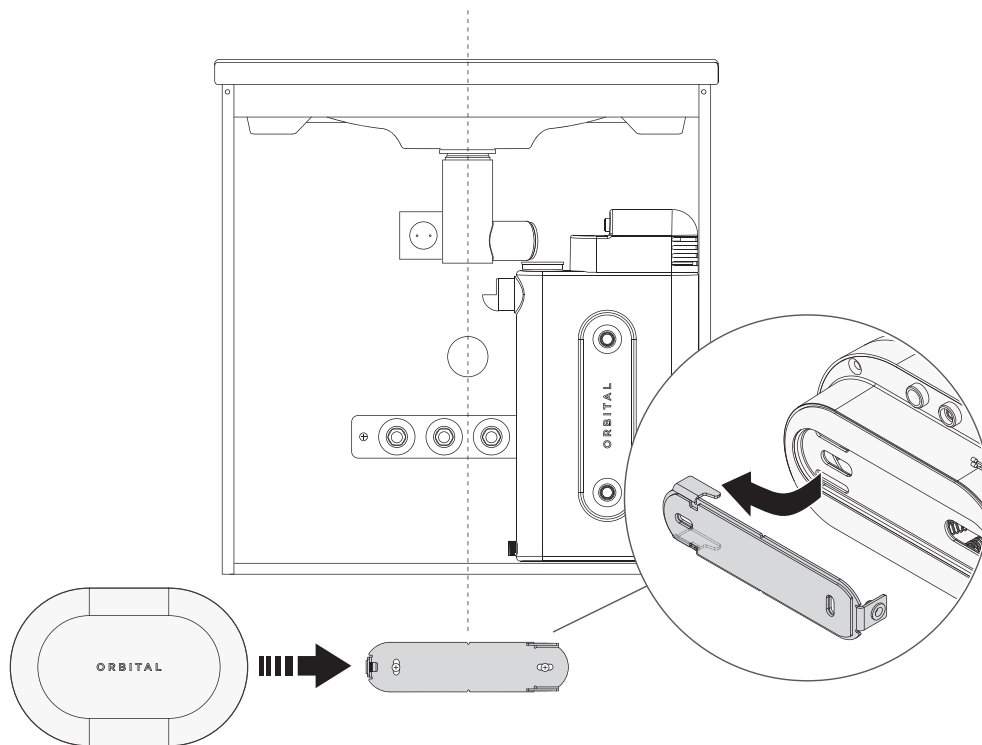
1. Mål og forbor huller til vægbeslaget.



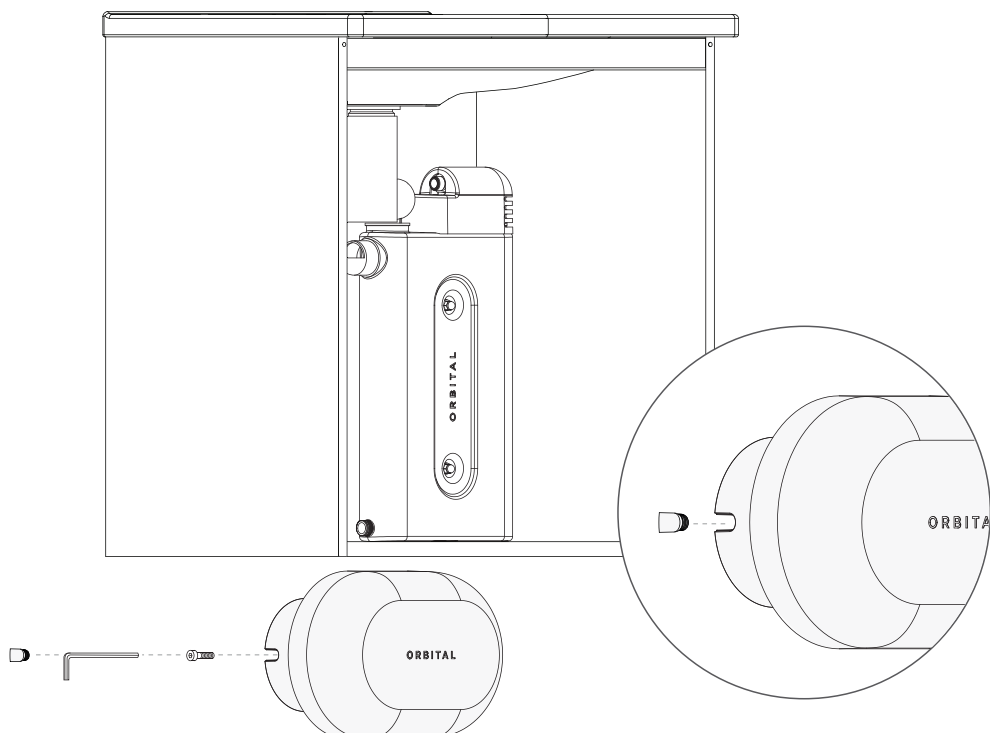
2. Sæt rawplugsene i, og skru vægbeslaget på plads.



-
3. Fastgør Pump ved at skrue bagstykket på beslaget fra venstre og skubbe Pump på plads.

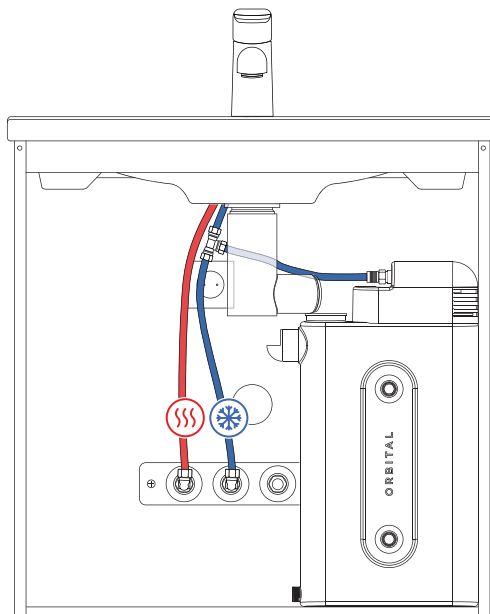


-
4. Lås Pump på plads ved at spænde skruen på venstre side med en lige 4 mm unbrakonøgle. Sæt gummiproppen i for at dække hullet.

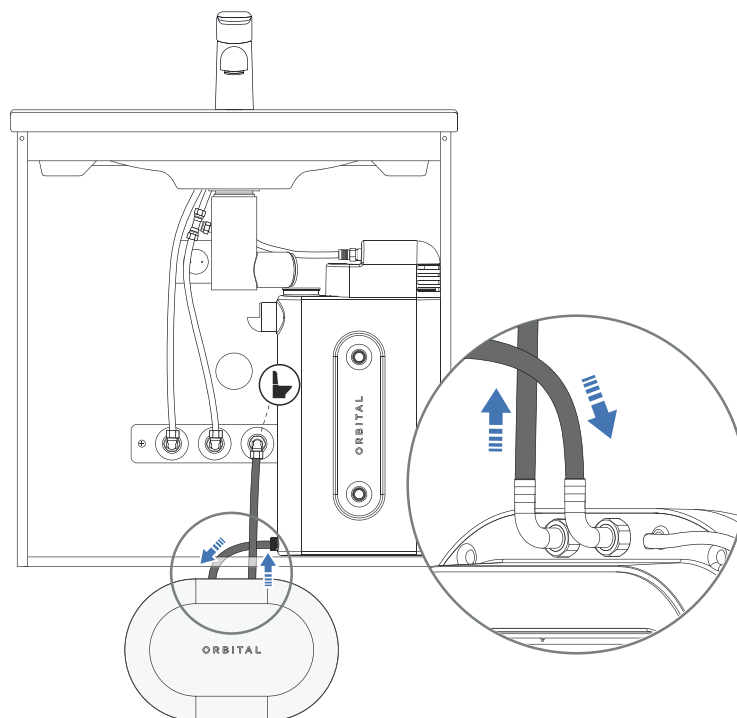


Tilslut til vand og afløb

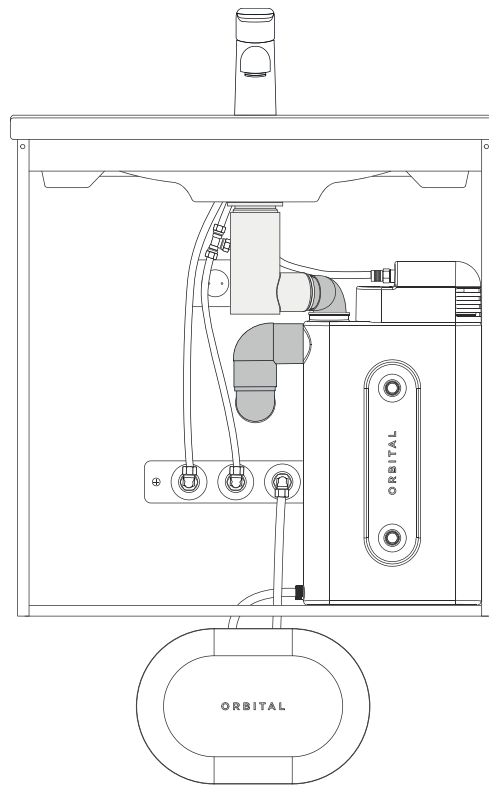
1. Installér blanderen (medfølger ikke med Orbital Tank) i henhold til leverandørens anvisninger. Tilslut indgående varmt og koldt vand til blanderen og indgående koldt vand til Tank (3/8").



2. Tilslut Tank til Pump og Pump til toilettet.

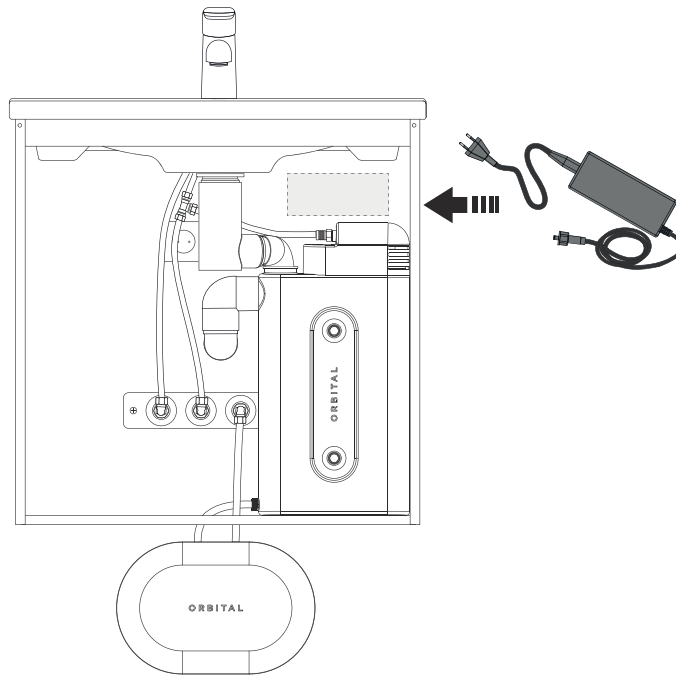


-
3. Tilslut vaskens bundventiludløb til Tank. Fortsæt med at tilslutte Tank udløb til afløbet.

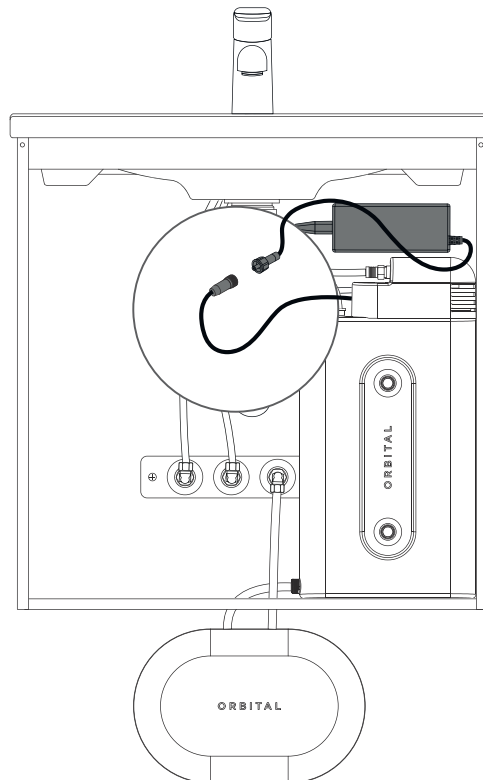


Tilslut alle komponenter

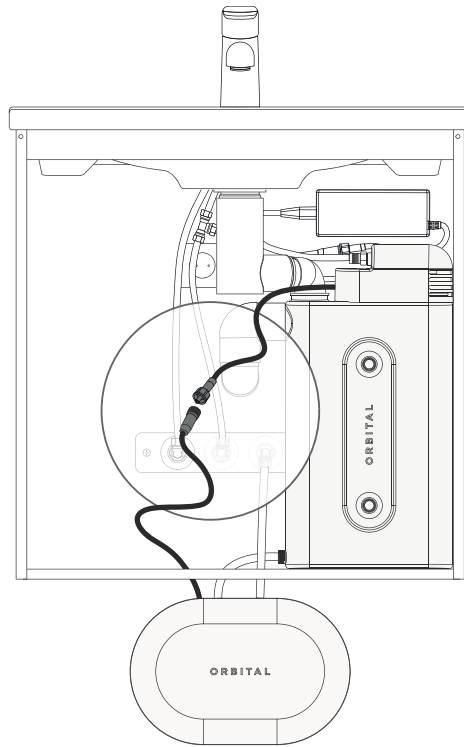
1. Fastgør AC/DC-strømadapteren med to skruer på et ledigt sted.



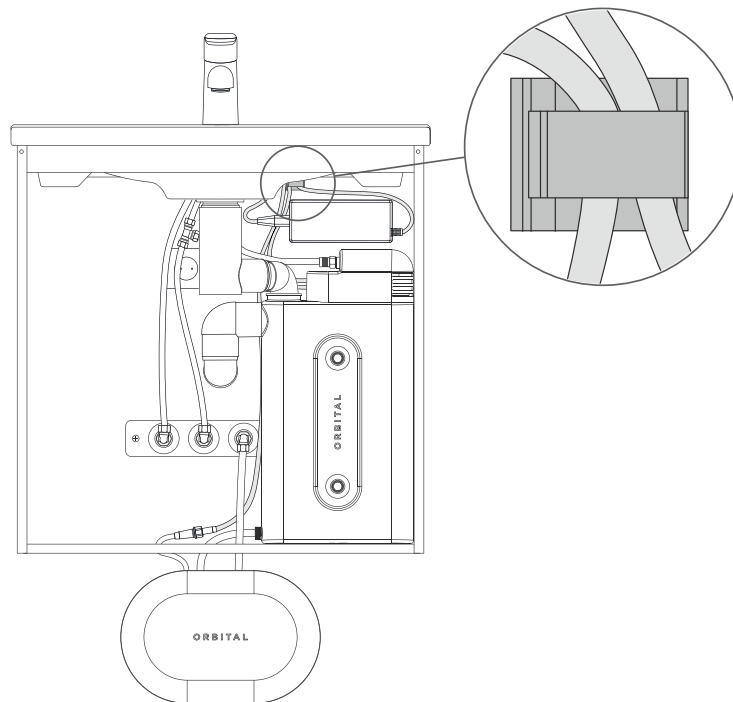
2. Tilslut strømadapteren til Tank.



3. Tilslut Tank til Pump.

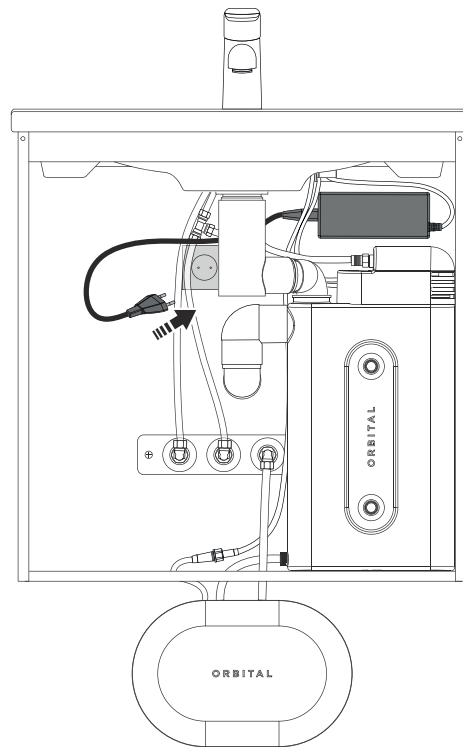


4. Montér kabelholderen et egnet sted på toilettet, og fastgør kablerne.



5. Sæt strømadapteren i stikkontakten.

Når systemet tilsluttes til strøm, fyldes Tank med ca. 4 dl vand for at sikre, at der er vand at skylle med, selvom blanderen ikke er i brug.



6. Gennemskyl toiletet for at sikre, at Pump starter, og at toiletcisternen er fyldt op. For at forhindre lækage anbefales det at kontrollere vandtætheden.

Forudsætninger og godkendelser

Orbital Tank er designet i henhold til de svenske krav i BBR-regulativet.



Orbital Tank er CE-mærket på baggrund af certifikat og testrapporter fra tredjepartslaboratorier.

Hvis branchebestemmelserne og instruktionerne i denne vejledning følges, garanterer Orbital Systems et funktionelt system.

EU-Overensstemmelseserklæring

We Orbital Systems AB,
 Östergatan 32
 211 22 Malmö
 Sweden

Hereby declare that this DoC is issued under our sole responsibility and belongs to the following product:
OM8811-E & OT8911-E

This declaration is in conformity with the relevant union harmonized legislations:

RED 2014/53/EU RoHS 2015/863 LVD 2014/35/EU

The following harmonized standards and technical specifications have been applied:

EN 300 328 V2.2.2	EN IEC 61000-6-1:2019	EN IEC 61000-6-4:2019
EN 60335-1:2012;A11;A13;A1;A14;A2;A15	EN IEC 61000-6-2:2019	ETSI EN 301 489-1 V2.2.3
EN 62233:2008	EN IEC 61000-6-3:2021	ETSI EN 301 489-17 V3.2.4

Signed for and on behalf of Orbital Systems AB



Place	Date	Name	Position
Malmö	2024-04-08	Mehرداد Mahdjoubi	CEO

Fremstillingen af dette produkt er sket i overensstemmelse med bestemmelsen om Typegodkendt om produktionskontrol og dokumenter indsendt til beslutning om udstedelse af dette certifikat.

ORBITAL



CERTIFIED SPACE TECHNOLOGY