



Fixture Installation

Orbital Shower Basic R3 (OS8733-E)

5-06-0010 SV

Publiceringsdatum 2025-01-30

Copyright © 2025,Orbital Systems

Alla rättigheter förbehållna. Ingen del av detta dokument får reproduceras eller kopieras i någon form eller på något sätt utan skriftligt tillstånd från Orbital Systems. Den engelskspråkiga versionen av detta dokument innehåller originalinstruktionerna. Alla andra språkversioner är översättningar av originalinstruktionerna.

Innehållsförteckning

Tack för ditt köp	4
Förutsättningar och godkännanden	4
Godkända tätskikt	5
För installationer utanför Sverige	5
För installationer i Sverige	5
Garanti	6
Service	6
Systemöversikt	7
Teknisk systemspecifikation	8
Installationsöversikt	9
Orbital Shower installationsalternativ	9
Orbital Shower installationskrav	10
Vägginstallation	11
Täta infästningar i våtzone	12
Förutsättningar för optimal återvinning	13
Installationsöversikt	14
Audio Installation	16
Fixture Installation	17
Viktiga installationssteg	17
Komponentöversikt	18
Installationsmått	21
Rekommenderade installationsmått	22
Installationsscenario som visas i manualen	24
Förberedelser duschplats	25
Installera avlopp	28
Förbered för duschhuvud och omkastare	32
Förberedelser Orbital Systems takdusch	35
Installera Audio	36
Rördragning och anslutningar	38
Förberedelser kakling	39
Montera tätskikt	41
Kakling	45
Installera Core Wall Mounting	47

Tack för ditt köp

Den här manualen gäller modellen OS8733-E.

📖 Läs Safety Guide innan installationen påbörjas eller innan du använder duschen.

Tack för att du har köpt Orbital Shower från Orbital Systems. För att säkerställa tillförlitlig och säker drift av Orbital Shower, läs noga alla anvisningar i denna manual. Se till att du är införstådd med hur Orbital Shower ska användas och underhållas innan du börjar använda produkten. Spara manualen för framtida bruk. Denna manual är giltig för alla duschvarianter. I tillämpliga delar kommer manualen endast att visa Orbital Systems tak- & handduschvariant.

Förutsättningar och godkännanden

Orbital Shower är utformad och typgodkänd enligt de svenska kraven i Boverkets Byggregler (BBR). Systemet är typgodkänt för våtrumsinstallation enligt RiSE C900373 & C900374, Kiwa 1513; 0753, Kiwa säkerhetscertifikat K100686/02. Säker anslutning W 540 DVGW CERT AS-0605DO0262.

Orbital Shower är CE-märkt baserat på certifikat och testrapporter av tredjepartslaboratorier.



Komponenterna som ingår i installationen av Orbital Systems duschsystem uppfyller svenska branschregler för tätskikt. Installation i Sverige måste utföras i enlighet med Branschregler; Säker Vatteninstallation och Byggkeramikrådets branschregler för våtrum. Installationsanvisningen för Orbital Shower är accepterad av organisationen Säker Vatten.

Core R3 uppfyller kraven gällande återströmning enligt SS-EN 1717 utan behov av kompletterande produkter eller åtgärder. Detta gäller även i de fall Core monteras inom avståndet för vattenspegeln på WC eller bidé.



Accepterad
monteringsanvisning
2021:1

Godkända tätskikt

För installationer utanför Sverige

Följande kapitel ger en generell beskrivning för hur tätskikt ska appliceras i våtutrymme tillsammans med Orbital Shower. Gällande branschregler för hur tätskikt ska appliceras i våtutrymmen ska tillämpas.

För installationer i Sverige

Följande tätskikt är godkända enligt svenska föreskrifter. Välj något av följande tätskikt och gå till <http://publiccert.ri.se/sv/Product/Index/C900374?key=PID024128> för separata anvisningar för hur du applicerar ditt valda tätskikt.



Nedanstående tätskikt för Wall Box och golvarmatoren är branschgodkända enligt Säker Vatten branschregler (<https://www.sakervatten.se/branschreglerna>):

- Adda system F
- Ardex Tricom /A7+A8
- Bostik Pro
- Bostik Universal
- Casco Folie
- Centro CE TM#F System
- Ecodur foliesystem
- FF Kakel foliesystem
- GKH F-System
- KERABLOCK TEX 750
- Kerasafe+
- LIP Foliesystem 27
- Mapeguard WP 90, WP 200
- Midun foliesystem
- Mira Vapourmat
- PCI VG2014 Foliesystem
- Schönox WSF
- Sense Pro system F
- Sopro AEB 815
- Weber TEC Foliesystem
- ZebraSystem F1

Garanti

För information om garanti och ansvar för defekter, besök Orbital Systems hemsida <https://orbital-systems.com/se>.



Service

Orbital Systems och vår kunniga personal finns tillgängliga om du är i behov av produktrådgivning, reservdelar, servicebesök eller annan support.

Reparationer ska enbart utföras av Orbital Systems.

Kontakta oss

- support@orbital-systems.com
- www.orbital-systems.com

Systemöversikt

Orbital Shower Basic R3 (OS8733-E)



1. Takdusch
2. Control Dial
3. Handduschkit (handdusch, omkastare och handduschhållare)
4. Orbital Shower Core (RSK 835 91 20) och Core Wall Mounting (RSK 384 95 38)
5. Golvarmatur (RSK 711 54 63) och utloppshus (RSK 711 99 33)

Förberedelse och installation av duschplatsen (inklusive rör, anslutningar, tätning och kakling), installation av Core Wall Mounting (4) samt golvarmatur och utloppshus (5) ingår i Fixture installation manual.

Installation av Core (4), Control Dial (2), takdusch (1) och handdusch (3) ingår i Technology installation manual. Användning av duschen ingår i User Guide.

Teknisk systemspecifikation

Anslutningar

Internetanslutning: Lösenordsskyddad Wi-Fi 2,4 GHz / 5 GHz eller Ethernet.

Strömförsörjning

Jordfelsbrytare: En per duschenhet
Spänning och strömvärde: 1-fas, 230VAC / 50-60 Hz / 16A *
Elanslutning: Min. 2.5 mm² (godkänd för 16A)

VVS

Inkommande tappvattenanslutningar: Separat varm- och kallvatten, 2x invändig gänga G15 (1/2")
Inkommande kallvattentemp (min-max) : 4-25°C
Inkommande varmvattentemp (min-max) : 50-65°C
Max arbetstryck tappvatten: PN10
Inkommande vattentryck (min-max): 2-10 bar
Inkommande vattentryck avgör produktens vattenflöde :

- 2 bar: 7,5 liter/min
- 3 bar: 9,5 liter/min
- 4 bar: 11 liter/min

Rekommenderat vattenflöde: 9 liter/min per ledning för varmt och kallt inkommande vatten
Vattenhårdhet (min-max): 3°dH-14°dH, eller en total hårdhet på 53 - 250 mg CaCO₃/liter
Järnhalt i vatten: <0,3mg/liter

** Användning av lägre säkring resulterar i lägre vattenflöde:*

10A = 6 liter/min

13A = 8 liter/min

16A = 12 liter/min

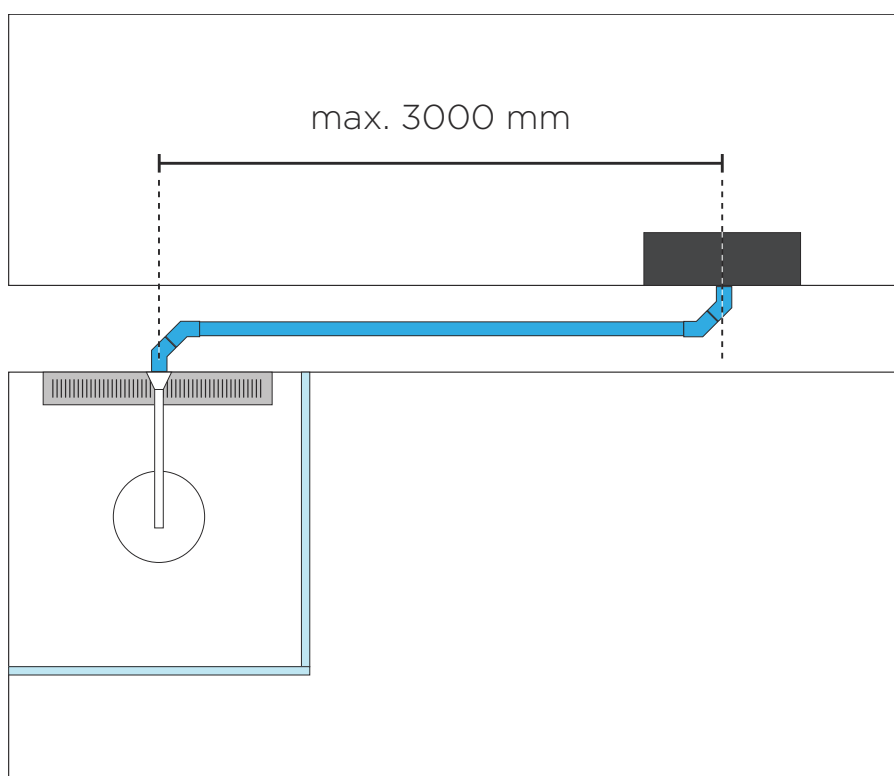
Installationsöversikt

Orbital Shower installationsalternativ

Avståndet mellan Core och centrum av duschplatsen får inte överstiga 3000 mm.

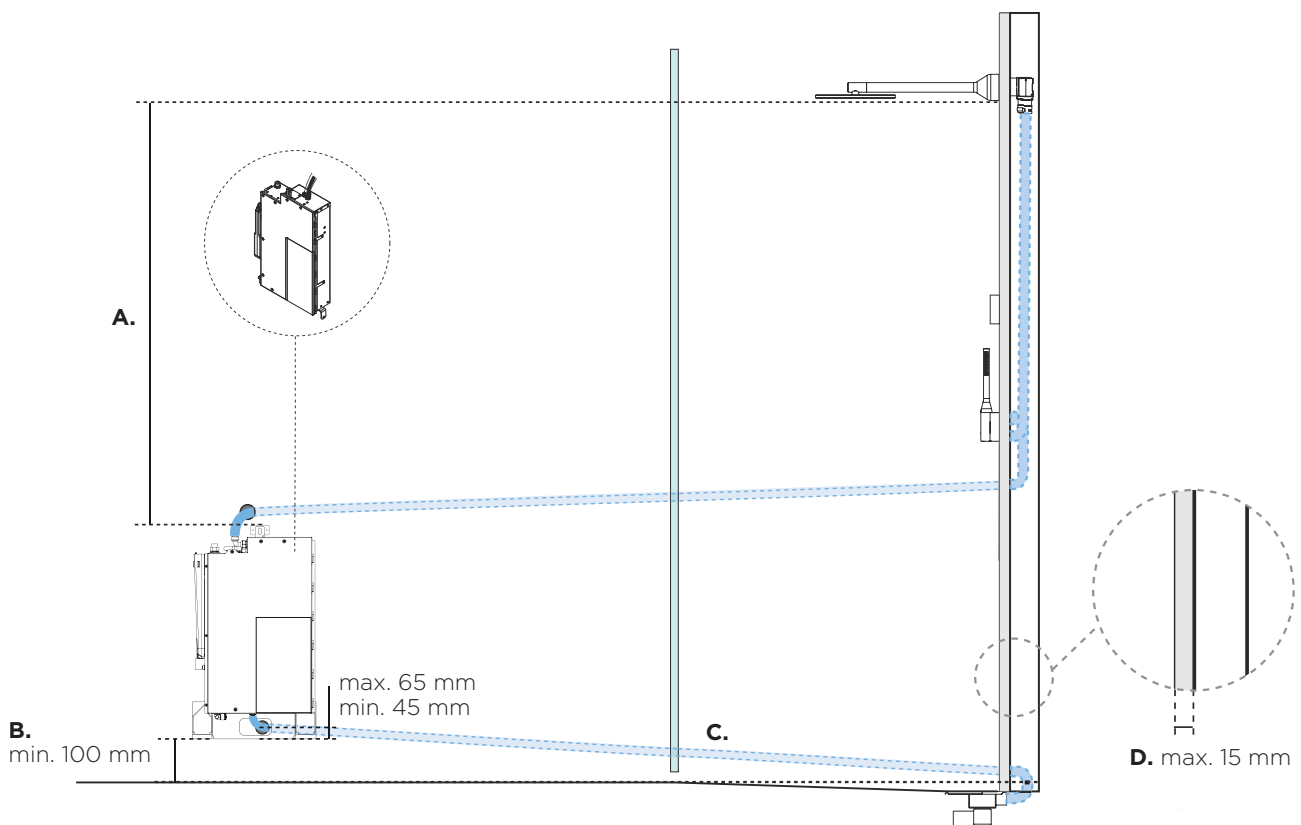
Installationskitet för Orbital Shower Basic modellen innebär att Core installeras utanför duschplatsen med ett maximalt avstånd på 3000 mm från centrum av duschplatsen. Begränsningen i avstånd är till för att garantera full systemfunktionalitet. Installationskitet möjliggör montering av Core på en vägg.

Eventuella böjar på rör och slangar som går till och från Core kan utföras i maximalt 45° vinkel. Till exempel, för att uppnå en 90°-böjning ska 2st 45°-böjningar utföras. Högst sex 45°-böjningar eller tre 90°-böjningar kan totalt användas vid installation av Orbital Shower. Dessa begränsningar gäller både horisontella och vertikala böjningar. På tappvattensidan får inga skarvar finnas på dolda/inbyggda rör, utan måste dras i hela längder.



Orbital Shower installationskrav

Core Wall Mounting: B 450mm, H 750mm, D 150mm

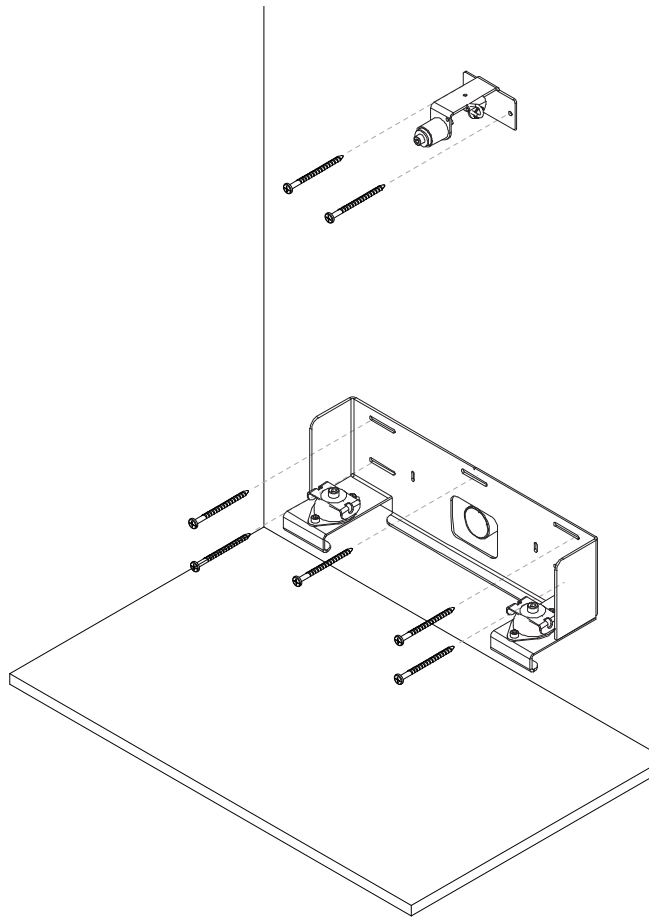


Följande begränsningar gäller för configurationen av systemkomponenter:

- A.** Toppen av Orbital Shower Core ska placeras lägre än underdelen av takduschen.
- B.** Orbital Shower Core ska placeras minst 100 mm ovanför slutlig golvnivå.
- C.** Rörledningen mellan Orbital Shower Core och golvarmaturen ska dras med fall mot golvarmaturen. Avståndet mellan Core och golvarmatur ska vara maximalt 3000 mm.
- D.** Den maximala tjockleken på väggplattor och kakelfix får inte överstiga 15 mm (väggplattor max. 10 mm, kakelfix max. 5 mm).

Vägginstallation

Core väger ca. 25 kg. Den omgivande väggstrukturen måste kunna hålla den vikten.



Täta infästningar i våtzon

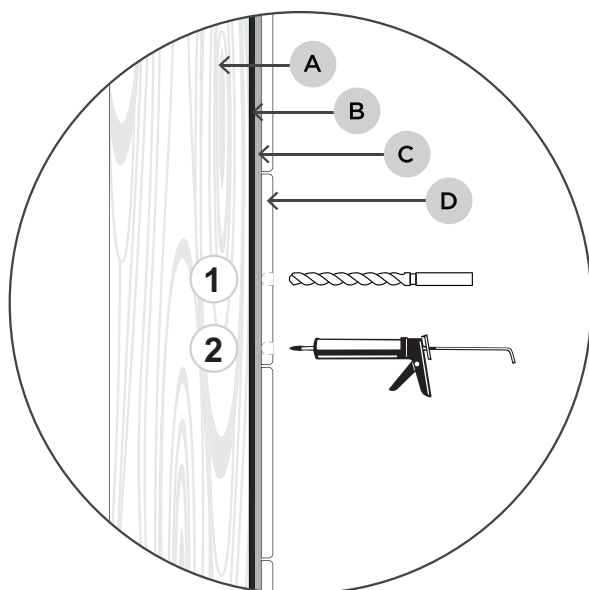
Täta borrhålen enligt gällande branschregler.



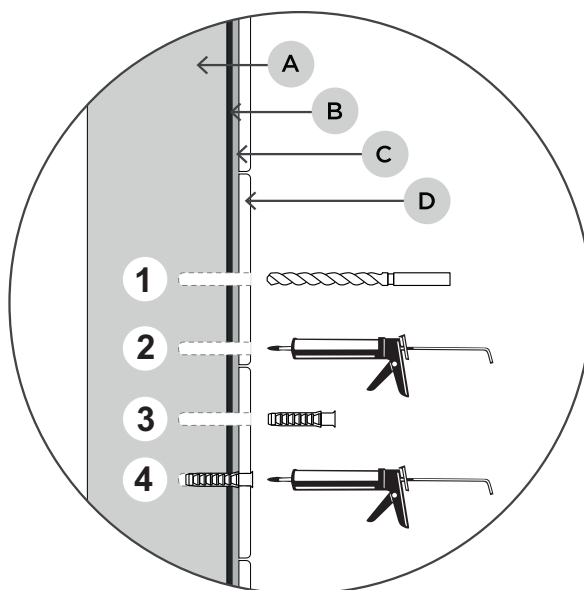
OBSERVERA

För installation i Sverige, följ gällande Branschregler Säker Vatteninstallation. Alla infästningar i våtzon ska tätas mot väggens eller golvet's tätskikt. Material för tätning ska fästa mot underlaget och vara vattenbeständigt, mögelresistent och åldringsbeständigt.

Trä



Massiv konstruktion (t.ex. betong)



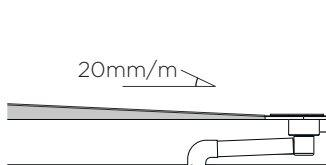
- **A:** Trä / Betong
- **B:** Tätskikt
- **C:** Monteringslim för kakel
- **D:** Kakel

Förutsättningar för optimal återvinning

Förberedelserna av duschplatsen är **avgörande** för en effektiv vattenrecirkulation. Följande tre nyckelfaktorer gör att duschen kan nå sin fulla potential och maximera vattenbesparingarna:

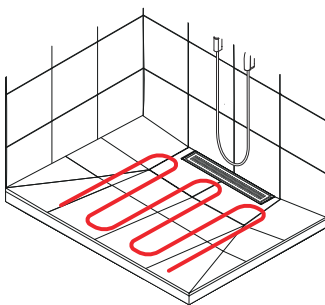
Fall på golv

Ett ordentligt fall är avgörande för att vattnet ska rinna effektivt mot avloppet. Vi rekommenderar ett fall med 20 mm/m.



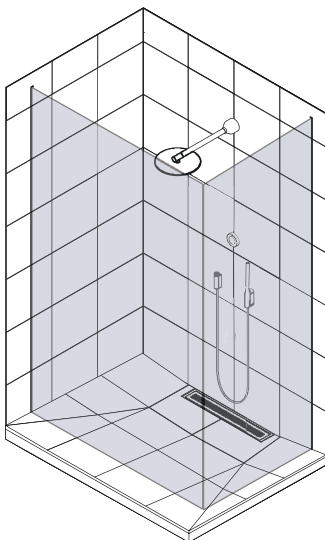
Golvvärme

Golvvärme i duschområdet hjälper till att minska avkylningen av vattnet. Vi rekommenderar att lägga golvvärmen så nära golvarmaturen som möjligt.

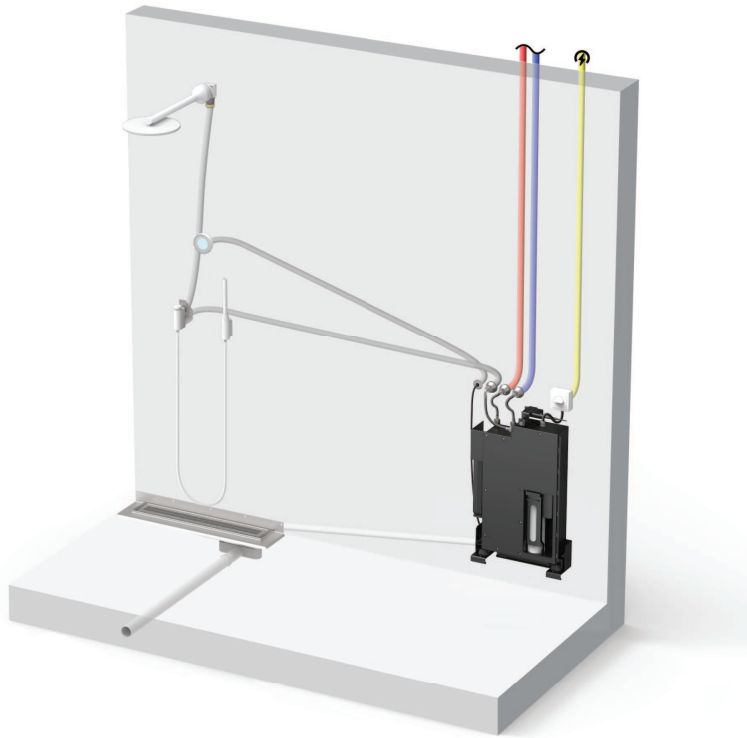


Ett väl tillslutet duschområde

Genom att skapa ett väl tillslutet duschområde minimeras värmeförlusterna. Det är viktigt att duschväggar och dörr går ända ner till golvet.



Installationsöversikt



VIKTIGT

Bilden är en principskiss, och ska ej användas som installationsscenario.

Golvvarmatur HxBxD: 192x812x184 mm

Avloppsanslutning: Ø75 mm

Tillgängliga duschvarianter:

A: Orbital Systems takdusch & handdusch

B: Orbital Systems takdusch

C: Duschhuvud från tredjepartsleverantör *

*** Följande krav gäller vid val av komponenter från tredjepartsleverantör. Kontakta Orbital Support för mer detaljerad information.**

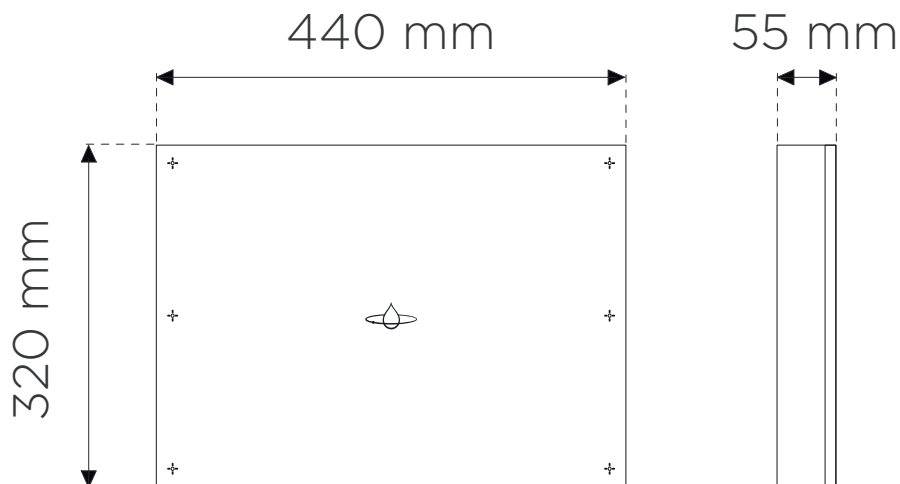
- Duschmunstycken och omkastare som används med Orbital Shower får inte ha några flödesbegränsare.
- Duschmunstycken och omkastare som används med Orbital Shower ska ha så lågt mottryck som möjligt. För högt mottryck leder till svagare duschvattenflöde, kortare filterlivslängd och högre ljud från pumpen.
- Duschmunstycken och omkastare ska helst ha ett mottryck på mindre än 1 bar vid ett vattenflöde på 12 liter/min och mindre än 0,7 bar vid ett vattenflöde på 10 liter/min.
- Orbital Systems rekommenderar att man använder omkastare som är utformade för väggintegrering och som inte stänger vattenvägen när man växlar mellan olika utlopp. Med andra ord, om duschen är igång och omkastaren är inställd mellan två utlopp, ska det strömma vatten ur båda dessa utlopp.

Audio Installation

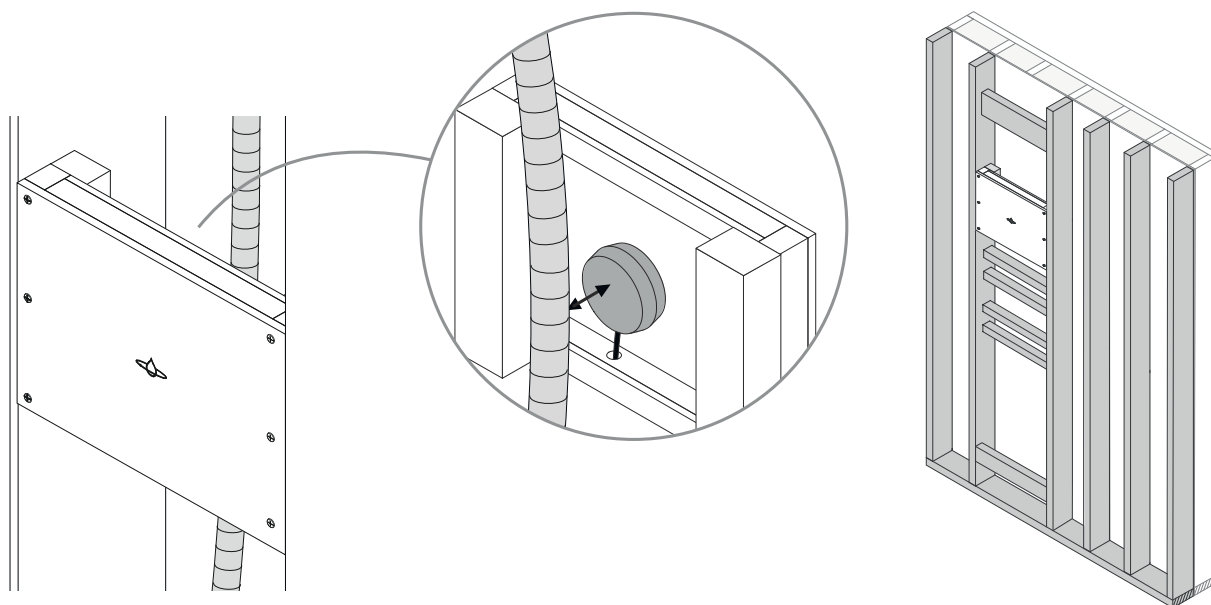
Denna information gäller endast vid installation med Orbital Audio, som är en valfri tilläggsprodukt.

Installationsmått

I scenariot som visas i den här manualen är Audio Fixture placerad horisontellt. Den kan även placeras vertikalt. Observera att Audio Fixture alltid ska placeras i duschutrymmet.



- **Säkerställ att det är fritt utrymme runt högtalaren och att den inte vidrör några slangar eller annat som är installerat bakom Audio Fixture.**
- För optimal ljudupplevelse och minskad ljudspridning till angränsande rum, rekommenderar vi att bygga duschzonen med en ny installationsvägg där Audio Fixture placeras.



Fixture Installation

Viktiga installationssteg

Läs noga igenom nedan anvisningar. Siffran används som hänvisning i de installationssteg där anvisningen är tillämplig.



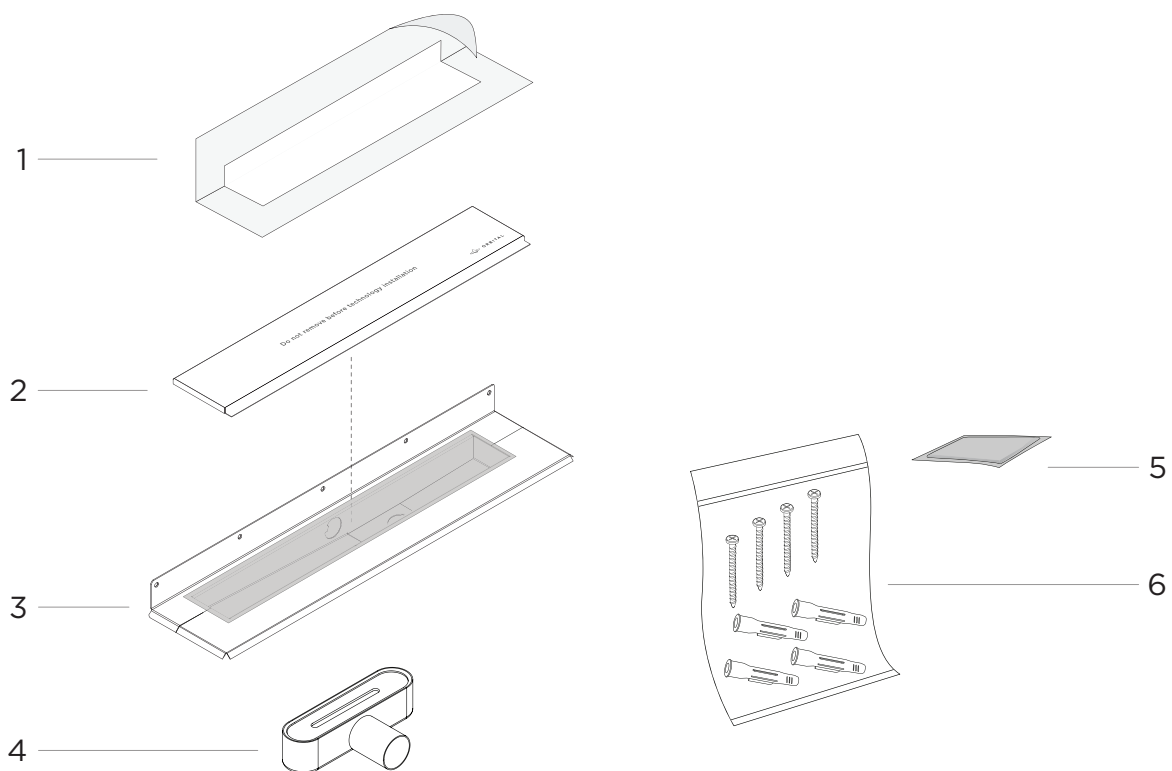
1

Utför installationen enligt gällande branschregler Säker Vatten:

- En spillvattenledning ska förläggas med fall i hela ledningens längd.
- Spillvattenledningar ska monteras med hänsyn till de rörelser som kan förväntas under byggtiden och under drift. Fästanordningar för ledningar ska vara monterade och placerade enligt leverantörens monteringsanvisning. En fästanordning ska placeras högst 200 mm från golvbrunn.
- På ledningar som ska gjutas in placeras fästanordningar enligt leverantörens monteringsanvisning alternativt vid samtliga grenrör, muffar, böjar, avsättningar och på raksträckor i tillräcklig omfattning för att förhindra att ledningens läge ändras.

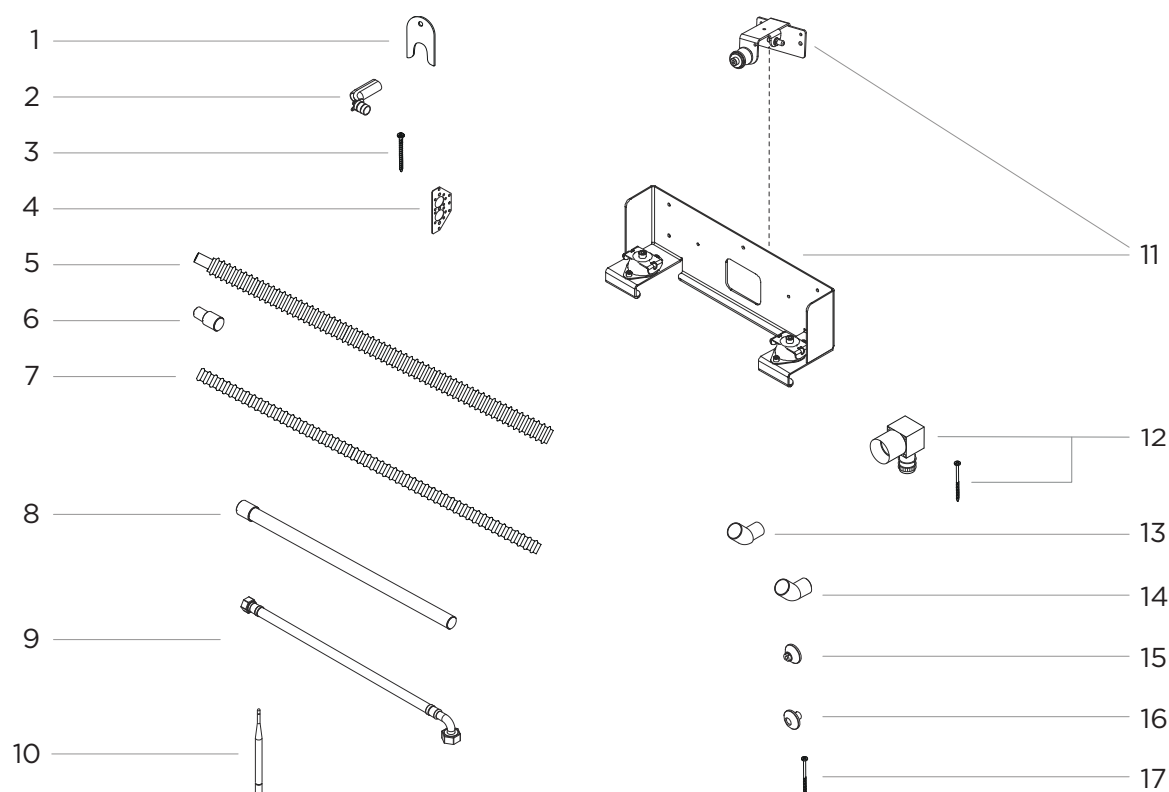
Komponentöversikt

Fixture kit - Golv



1. Golvarmatur tätningsmanschett, 1x
2. Kakelrams-kit, 1x
3. Golvarmatur (RSK 711 54 63), 1x + försänkta skruvar i rostfritt stål, x7
4. Utloppshus avlopp (RSK 711 99 33), 1x
5. Rengöringsservett, 1x
6. Kit med försänkt skruv i rostfritt stål och plugg, 1x

Fixture kit - Vagg

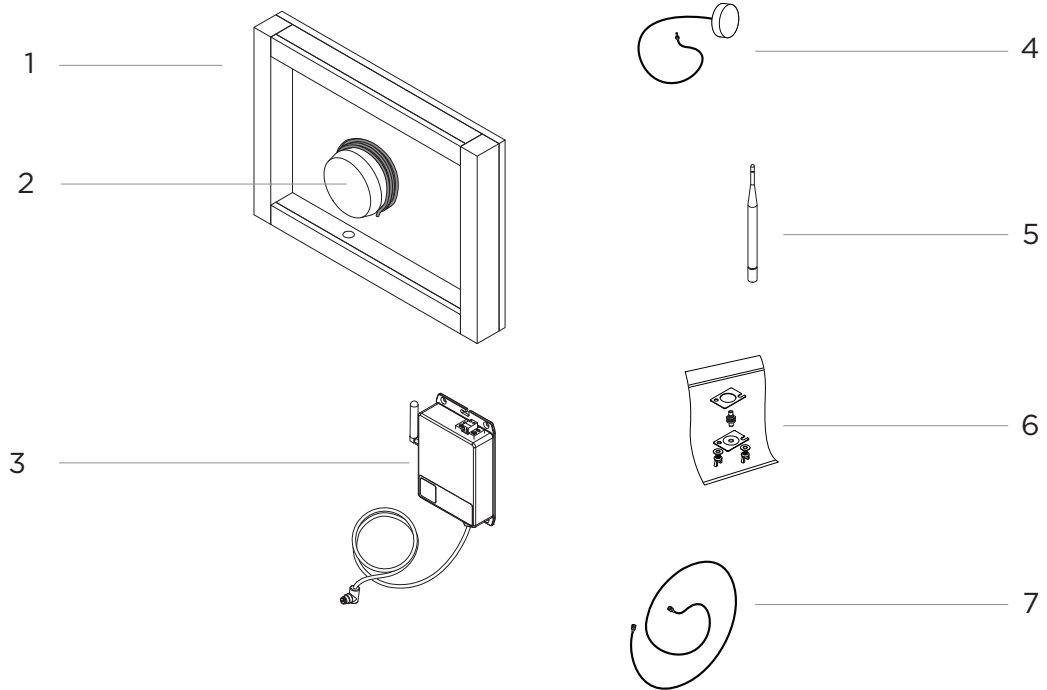


1. Tomrörsbleck (RSK 188 21 50), 10x (Takdusch & Handdusch) / 5x (Takdusch)
2. Vaggbockstöd (RSK 187 79 99 / 188 27 00), 5x (Takdusch & Handdusch) / 3x (Takdusch)
3. Skruv, 6x (Takdusch & Handdusch) / 4x (Takdusch)
4. Vaggfäste + försänkta skruvar, 3x (Takdusch & Handdusch) / 2x (Takdusch)
5. PEX-rör med korrugerat skyddsror (RSK 188 23 36), 550 cm
6. Förminskning 50-40 mm (RSK 291 03 56)
7. Skyddsror, Control Dial (RSK 187 06 65), 350 cm
8. Avloppsrör 50mm, 100 cm med muff (RSK 283 20 03), 3x
9. Flätad slang, 1x
10. WiFi-antenn, 1x
11. Core Wall Mounting - Toppfäste (RSK 384 95 38) + Bottenfäste (RSK 384 95 38)
12. Vaggdosa UNI Push V2 (RSK 188 21 81 / 188 26 57) 1x, skruvar, 4x
13. Vinkel, 40 mm x45°, M-F (RSK 291 03 41), 2x
14. Böj med muff, 50 mm x 45°, M-F (RSK 283 20 31), 6x
15. Blandarfäste (RSK 188 26 81), 1x
16. Kupolfäste (RSK 187 71 96) , 1x
17. Skruv, 6x

Tillhandahålls av kunden:

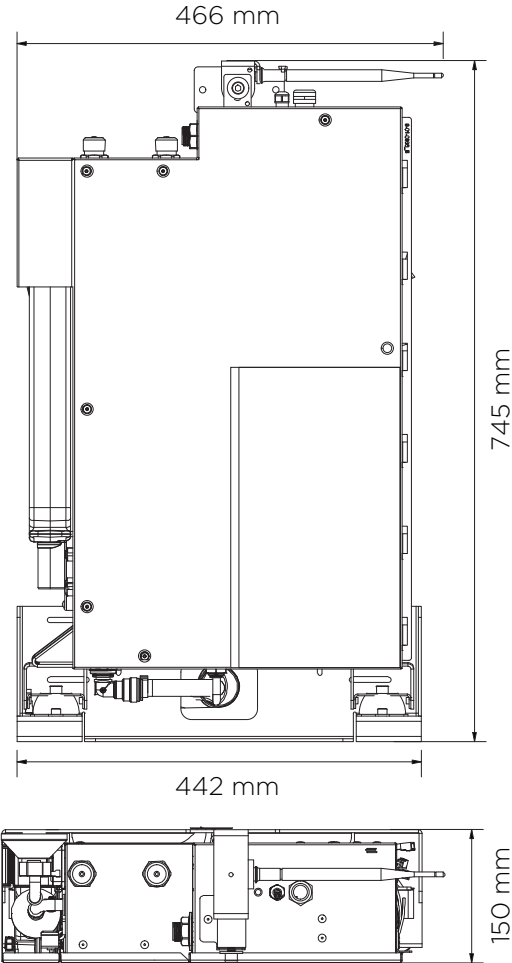
- Rörmanschett för omkastare
- Rörmanschett för takdusch
- Rörmanschett för Control Dial
- Rörmanschett för rör till Orbital Shower Core

Audio kit

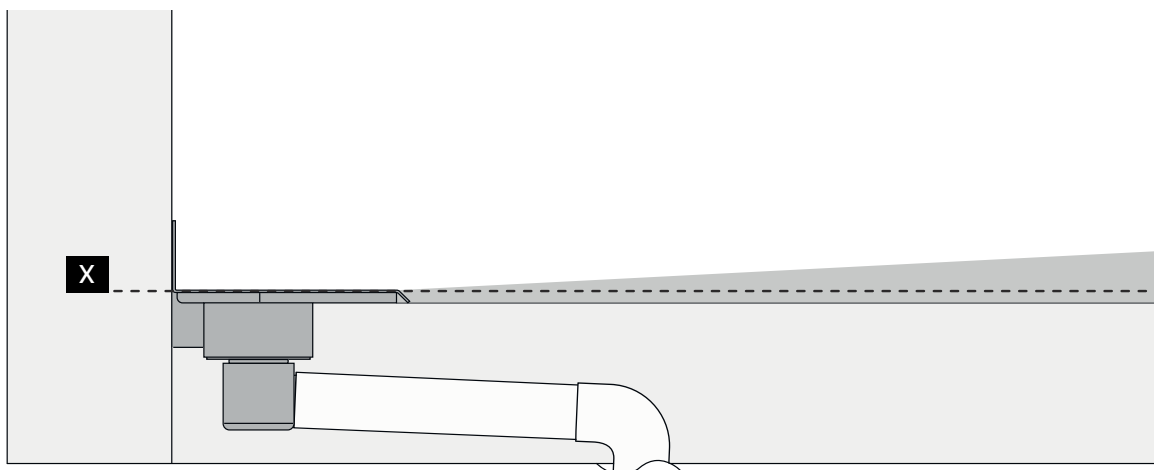


1. Audio Fixture
2. Högtalare med högtalarkabel
3. Förstärkare med förstärkarkabel och stubbantenn
4. Puckantenn (används endast för *Orbital Shower Hatch Cabinet*)
5. Sprötantenn (används endast för *Orbital Shower Hatch LK och Hatch Tiled*)
6. Monterings-kit till sprötantenn
7. Kabel till sprötantenn

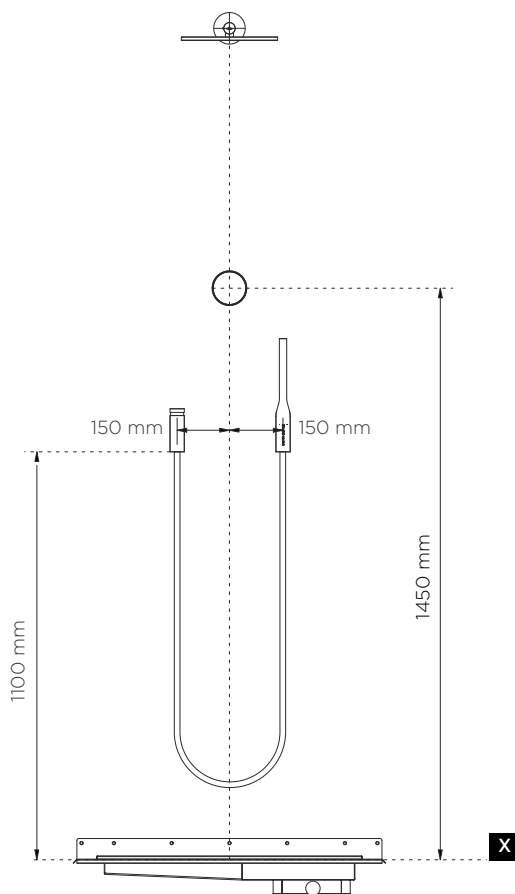
Installationsmått

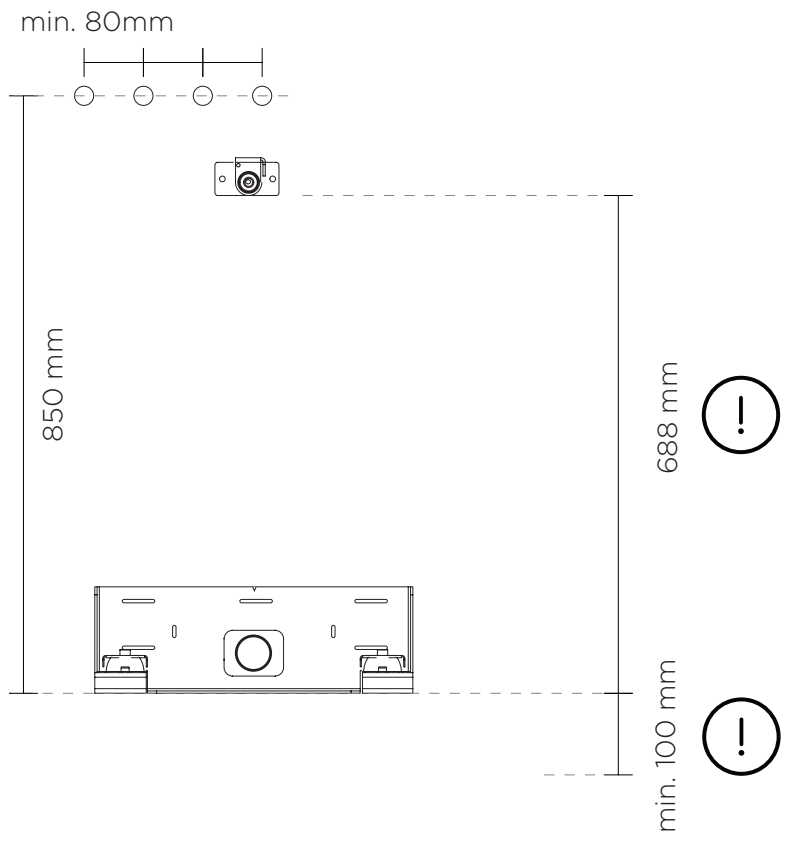


Rekommenderade installationsmått



Mått **X** = golvnivån där tätskiktet ska anslutas mot golvbrunnensflänsen. Vi använder X som utgångspunkt i duschzonen för övriga mått i installationen.

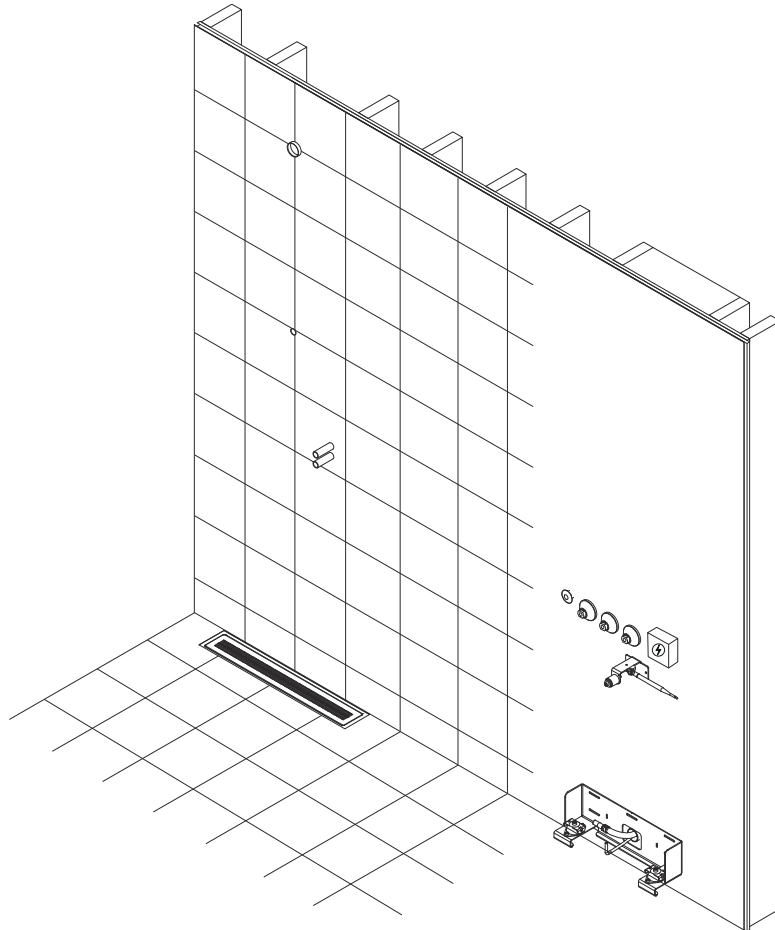




Installationsscenario som visas i manualen

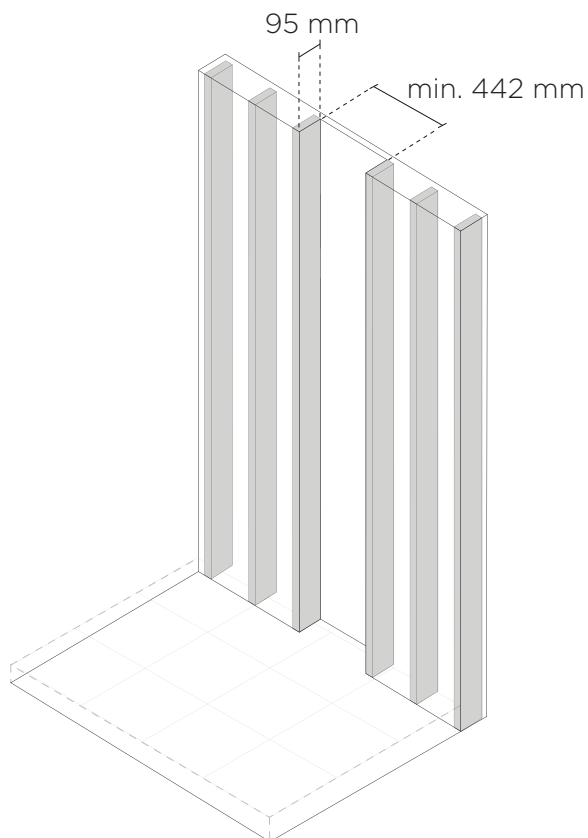
Justera längder och böjningar på rör, kablar och slangar beroende på valt installationsscenario.

Se avsnitt [Orbital Shower installationsalternativ \[9\]](#) och [Orbital Shower installationskrav \[10\]](#) i kapitel [Installationsöversikt \[9\]](#) för krav på maximala längder och maximalt antal rörböjjar.

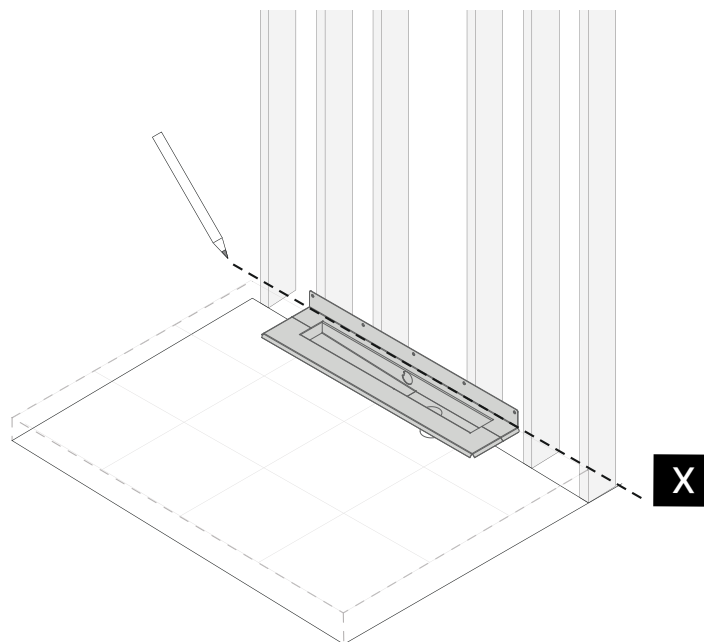


Förberedelser duschplats

1. Regla upp duschplatsen.



2. Märk upp golvnivån där tätskiktet ska anslutas mot golvbrunnsflänsen. Denna märkning benämns som mått "X" i installationsprocessen, och kommer att användas som utgångspunkt för övriga mått i installationen.

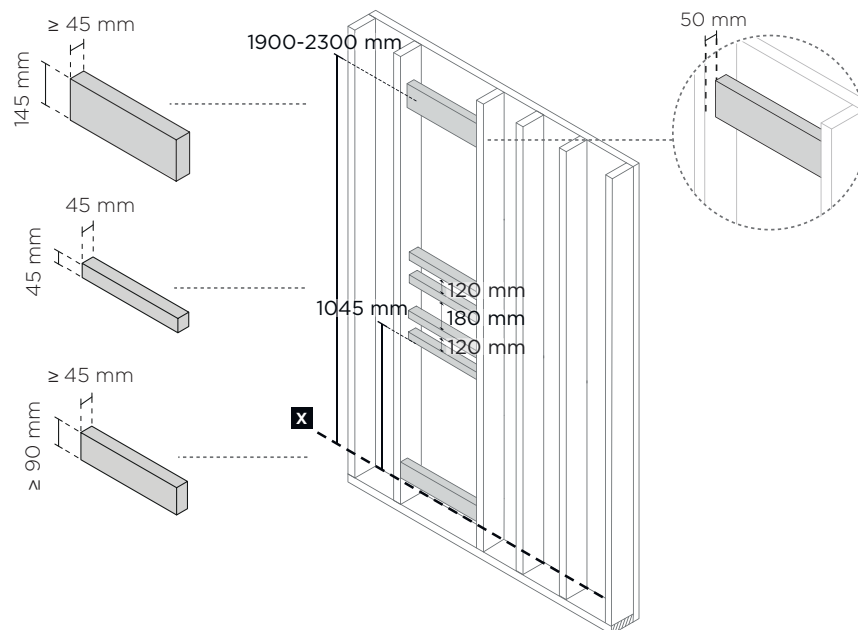


3. Montera kortlingar.



OBSERVERA

Det är avgörande att alla kortlingar är i nivå och monteras enligt rekommenderade mått för att undvika fel i duschinstallationen.

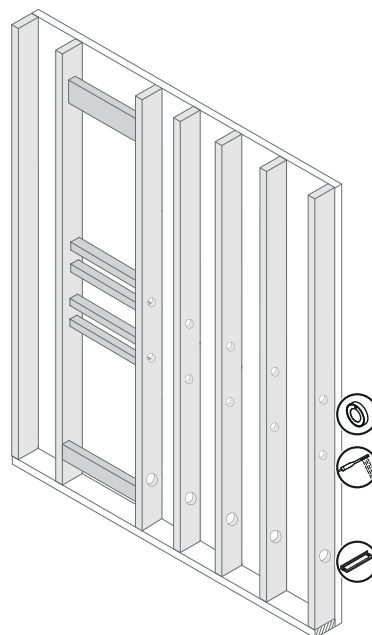


4. Borra hål i reglarna mellan duschplatsen och platsen där Core ska installeras.



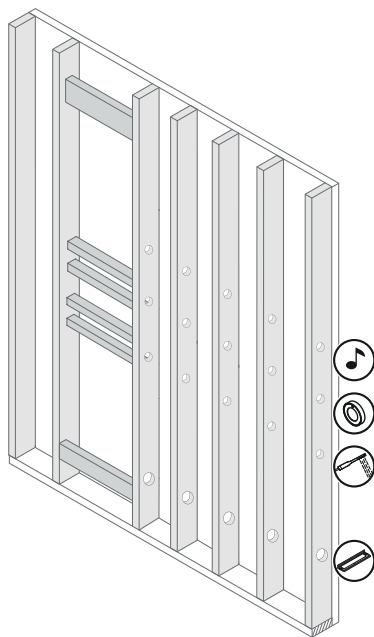
OBS!

Spegla håltagning och väggbeklädnad beroende på placeringen av handdusch och Control Dial.

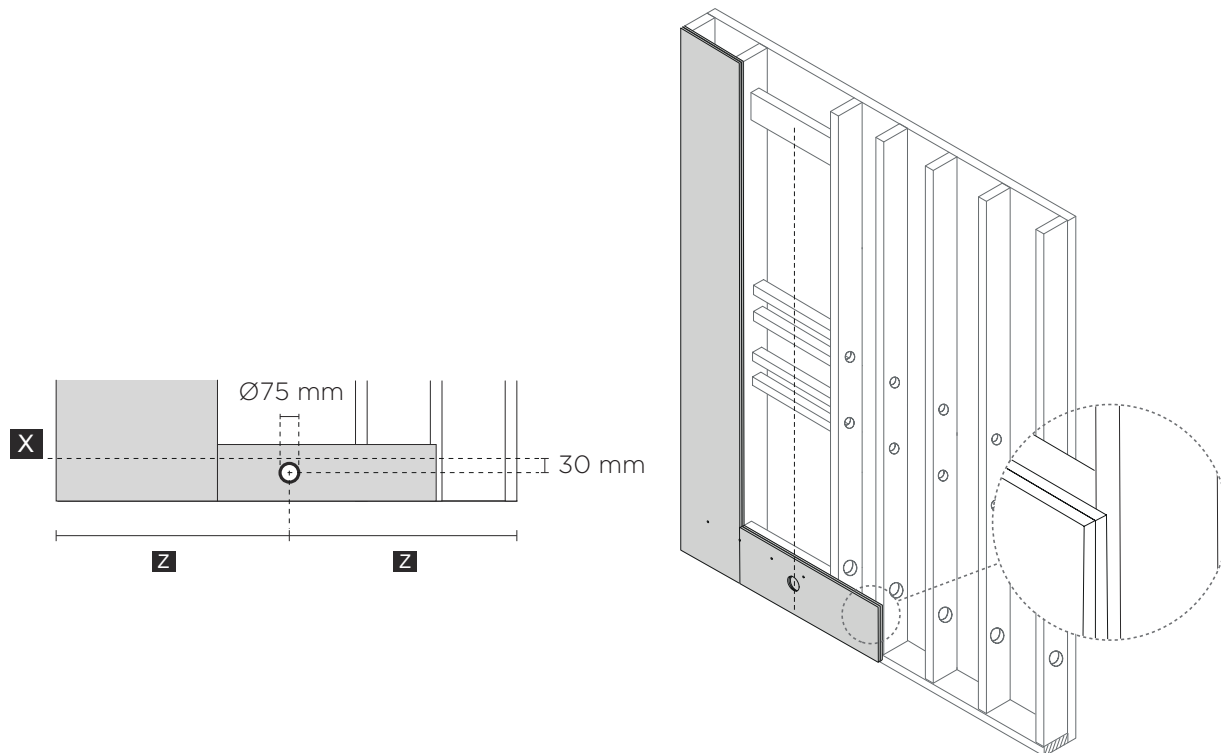


Gäller endast för Orbital Audio

Borra extra hål för högtalarkabeln.



5. Applicera väggbeklädnad enligt illustrationen. Följ gällande branschregler.

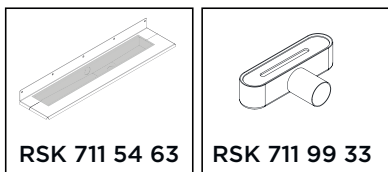


X Golvnivån där tätskiktet ansluts mot golvbrunnens fläns.

Z Hålet är centrerat i duschutrymmet.

Installera avlopp

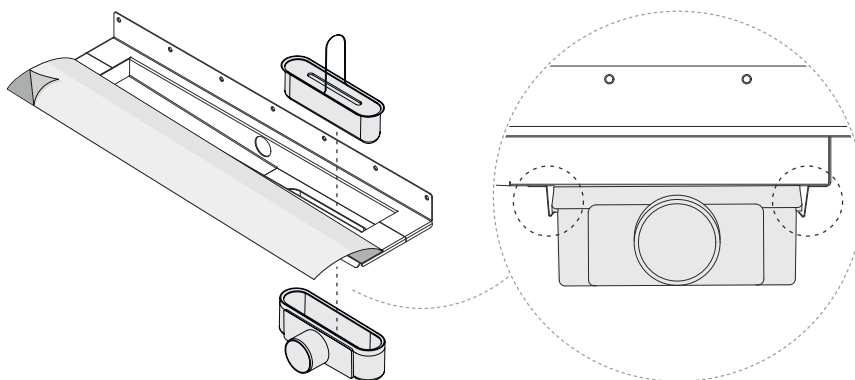
Golvvarmatur och utloppshus avlopp



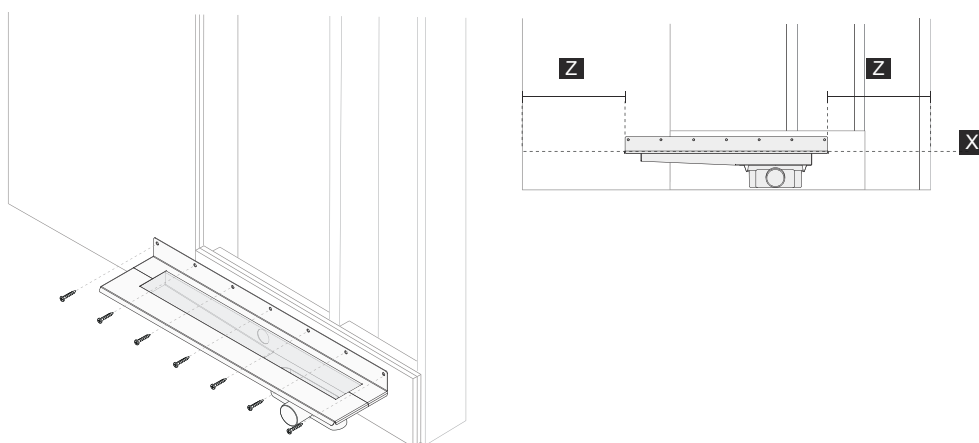
OBSERVERA

- Allt VVS-installationsarbete måste följa gällande branschregler.
- Ta inte bort skyddsfilmerna från golvvarmaturen förrän armaturramen är monterad i senare steg.

1. Fäst utloppshuset med hjälp av de två krokarna på undersidan av golvvarmaturen. Sätt i vattenlåset och vik tillbaka skyddsfilmerna så att den täcker golvvarmaturen.



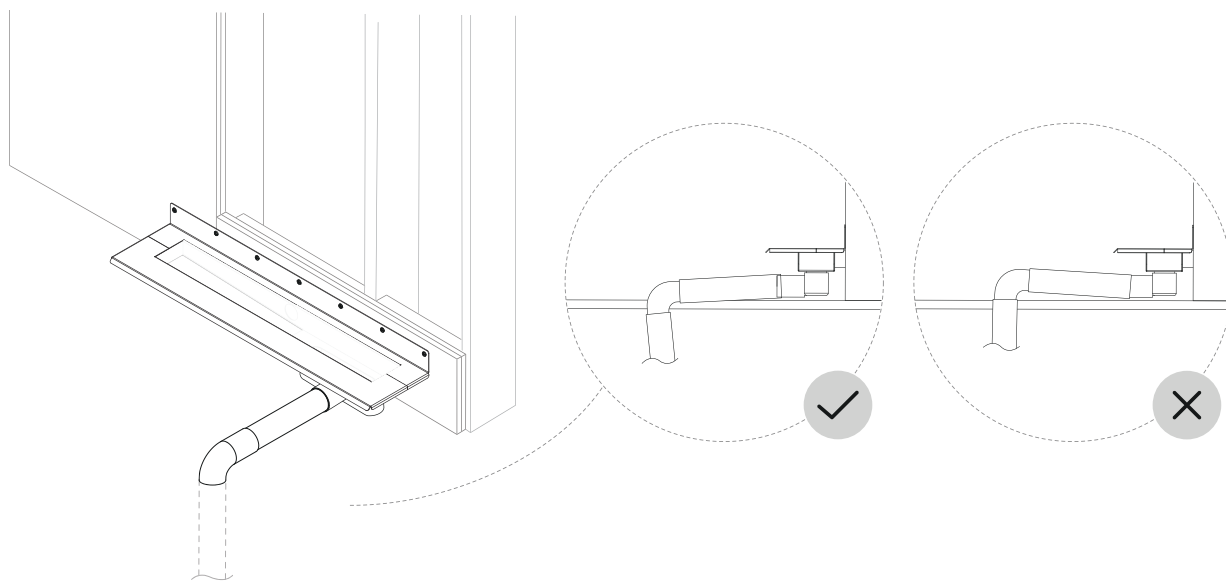
2. Montera golvvarmaturen. Använd samtliga (7) medföljande skruvar.



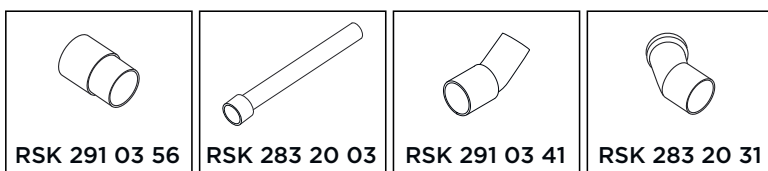
X Golvnivån där tätskiktet ansluts mot golvbrunnens fläns.

Z Golvvarmaturen är centrerad i duschplatsen.

3. Anslut golvarmaturen till avloppet enligt gällande branschregler.



Rördragning avlopp



Tillhandahålls av kunden:

- Rörfästen



1

Utför installationen enligt gällande Branschregler Säker Vatteninstallation. Se punktlista **1** i kapitel [Viktiga installationssteg \[17\]](#).



OBS!

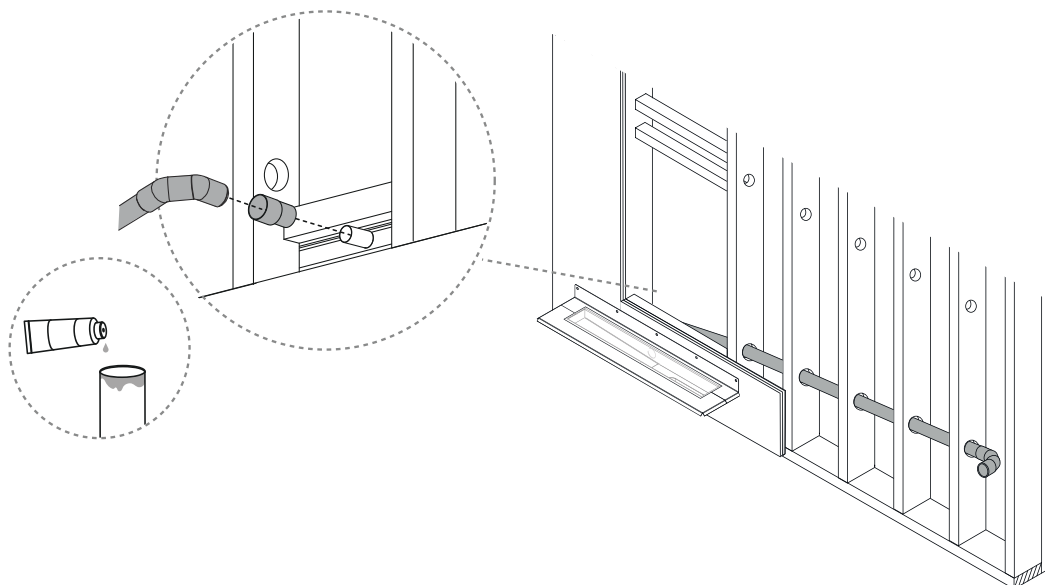
Använd de två 45-graders böjarna som ingår i kitet. En 90-graders böj är inte lämplig.

-
1. Montera avloppsröret mellan golvarmaturen och platsen där Core ska installeras.



NOTERA

Använd silikonbaserat glidmedel vid montering.

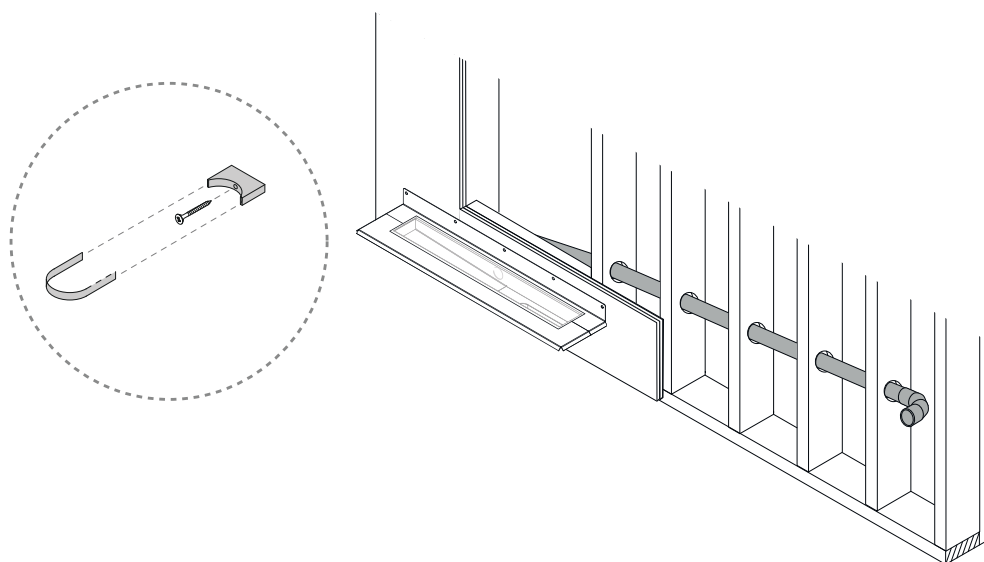


-
2. Fäst avloppsröret enligt gällande branschregler.



OBSERVERA

Säkerställ att rör och passrör är korrekt monterade så att de inte kan separeras ifrån varandra.

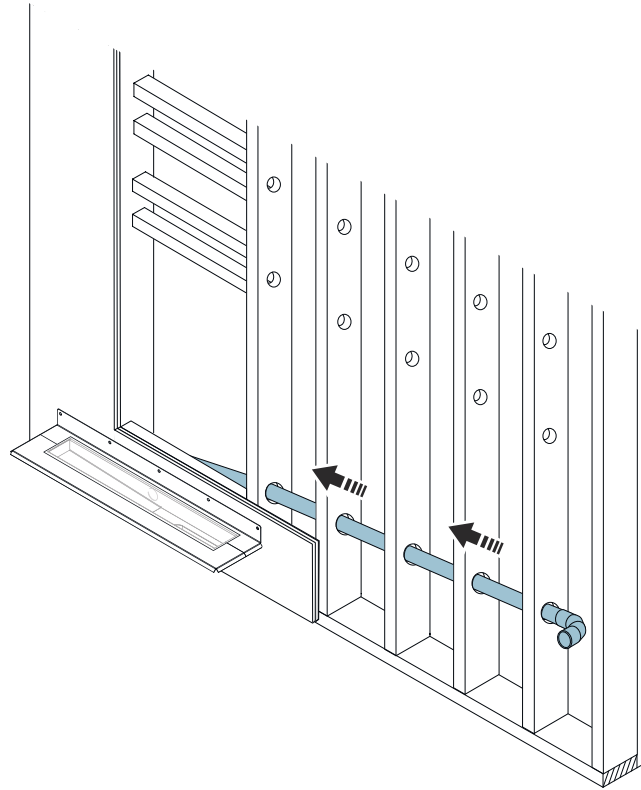


3. Utför täthetskontroll.

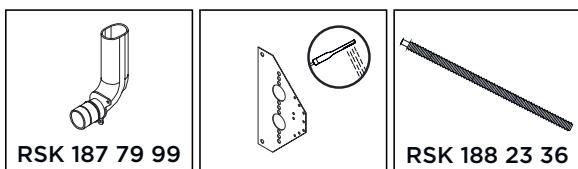


OBSERVERA

För installationer i Sverige ska läckagetest utföras. Avloppet ska provspolas och okulärbesiktigas för att säkerställa att montaget är tätt. Läckagetestet ska dokumenteras.

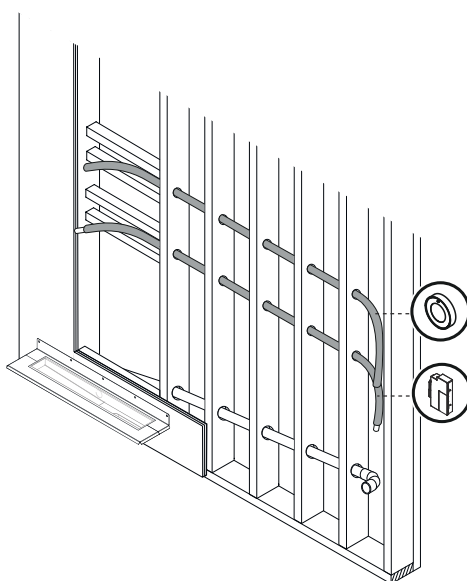


Förbered för duschhuvud och omkastare

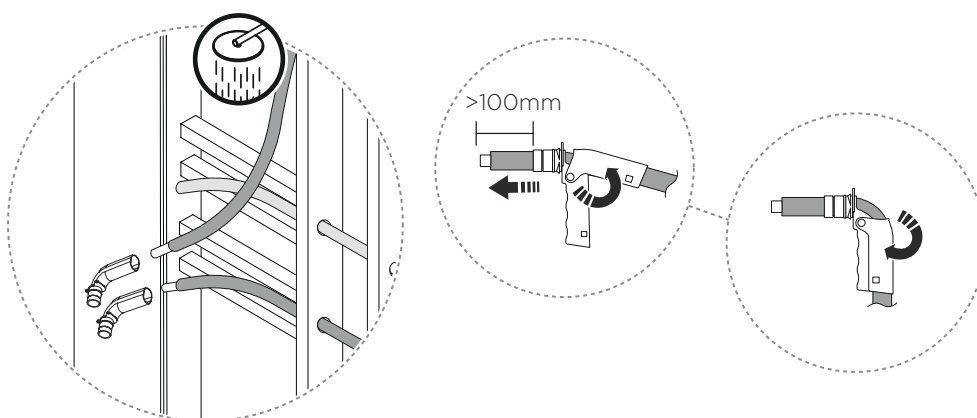


Om du installerar Orbital Shower utan handdusch eller med komponenter från tredje part, observera att följande steg måste anpassas till det valda installationsscenariot. Vid användning av komponenter från tredje part, se till att uppfylla **Orbitals krav [15]** och följ leverantörens instruktioner.

1. Dra PEX-rören mellan duschplatsen och platsen där Core ska installeras.



2. Montera PEX-rören i bockstöden. PEX-rören ska sticka ut minst 100 mm.

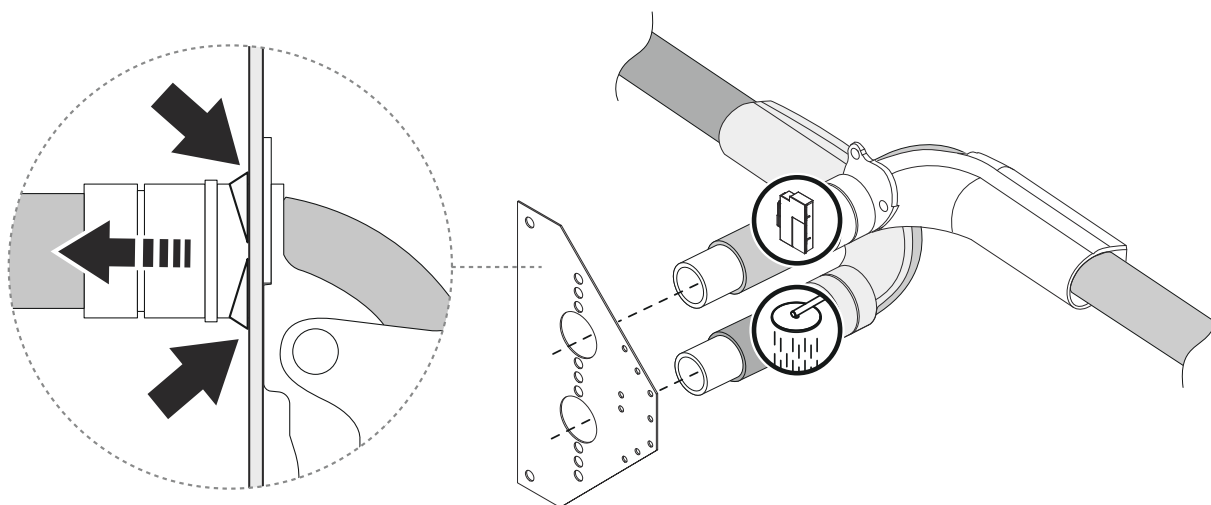


3. Fäst bockstöden i väggfästet.

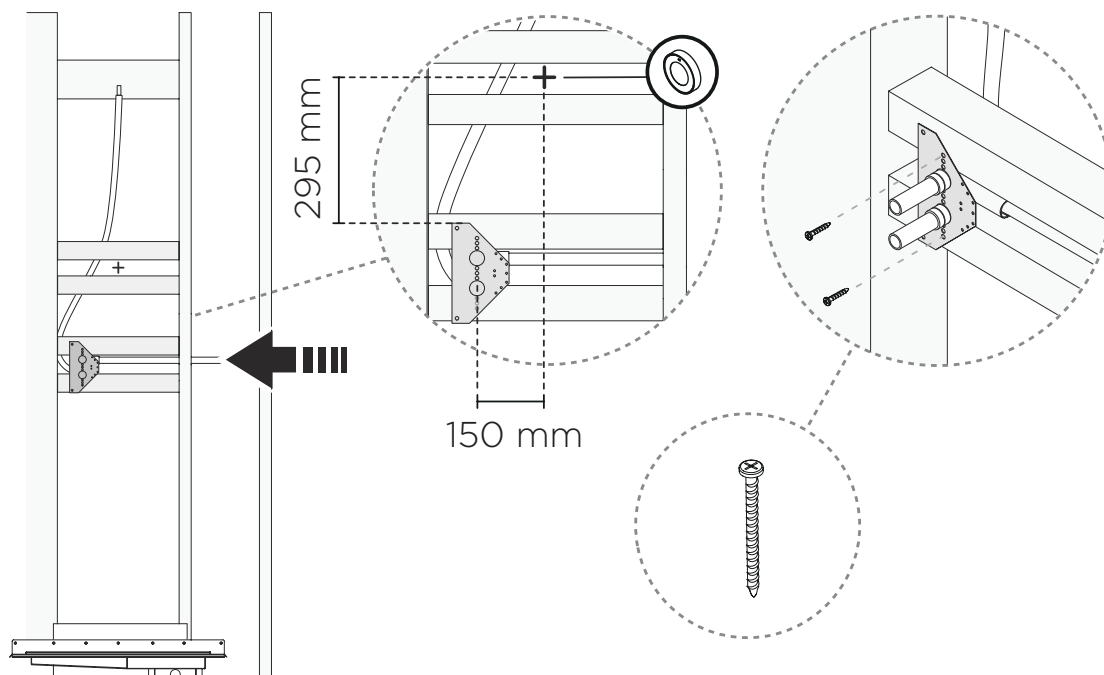


OBSERVERA

- Core ska anslutas till det övre inloppet.
- Takduschen ska anslutas till det nedre inloppet.

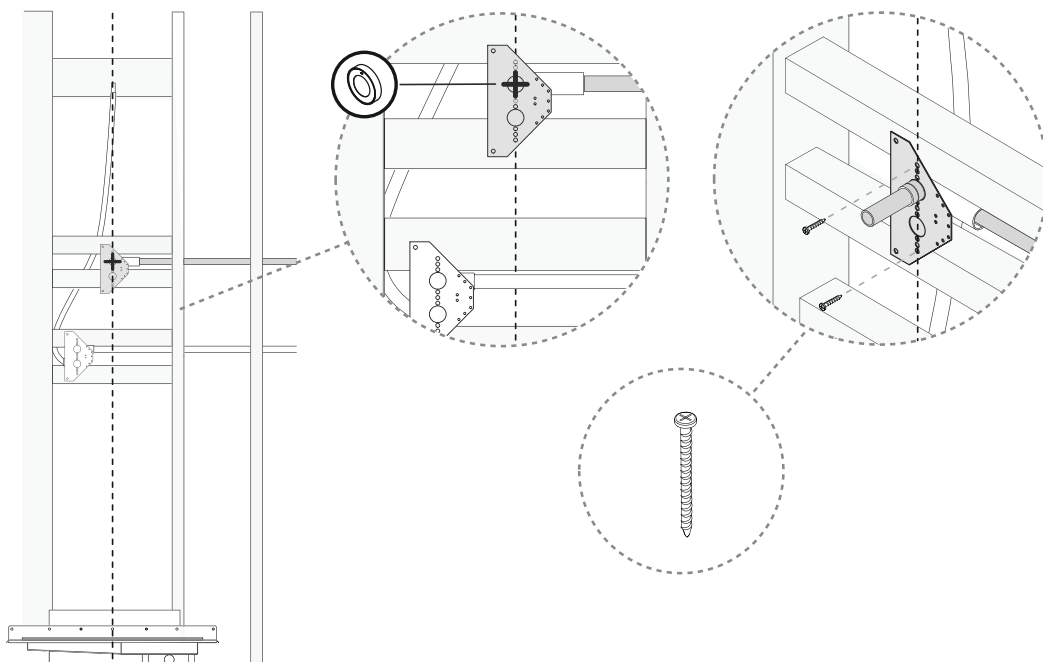


4. Montera väggfästet.



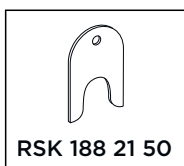
x2 Försänkt skruv i rostfritt stål

5. Montera väggfästet till Control Dial-röret. Säkerställ att takduschen och Control Dial är vertikalt centrerade med varandra.

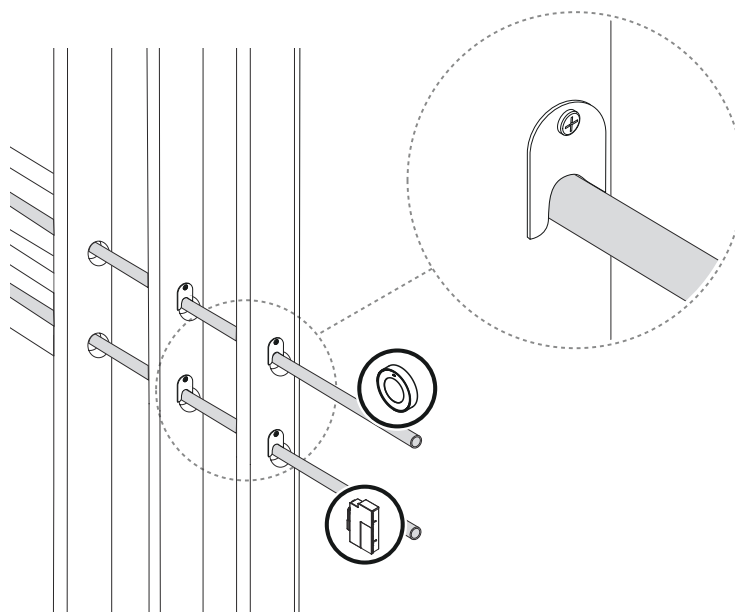


x2 Försänkt skruv i rostfritt stål

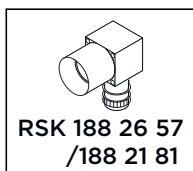
6.



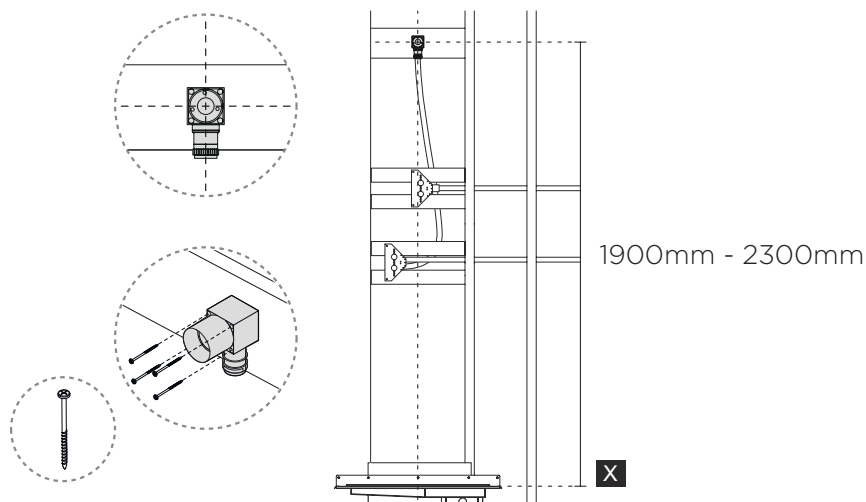
Fäst rören enligt gällande branschregler.



Förberedelser Orbital Systems takdusch

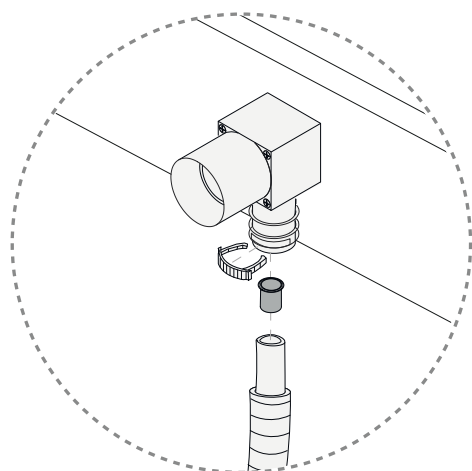


1. Mät ut och markera placeringen av väggdosa UNI Push. Följ instruktionerna för väggdosa UNI Push. Montera väggdosan med fyra skruvar framifrån. Installation ska utföras enligt gällande branschregler.

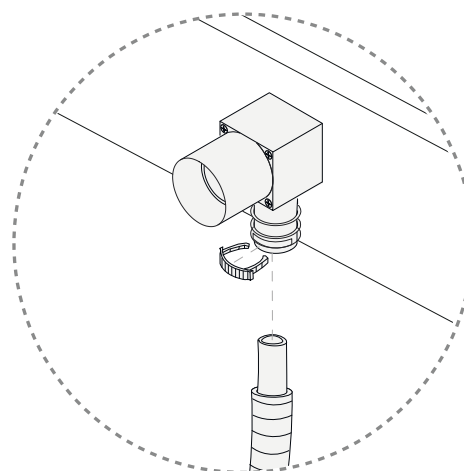


x4 Icke försänkt rostfri skruv

2. Se till att stödhylsan är monterad i mediaröret och att skyddsröret är helt isatt och förbi o-ringen i väggdosa UNI Push.



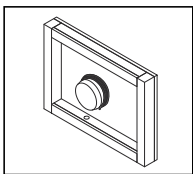
Väggdosa UNI Push med extern stödhylsa



Väggdosa UNI Push med integrerad stödhylsa

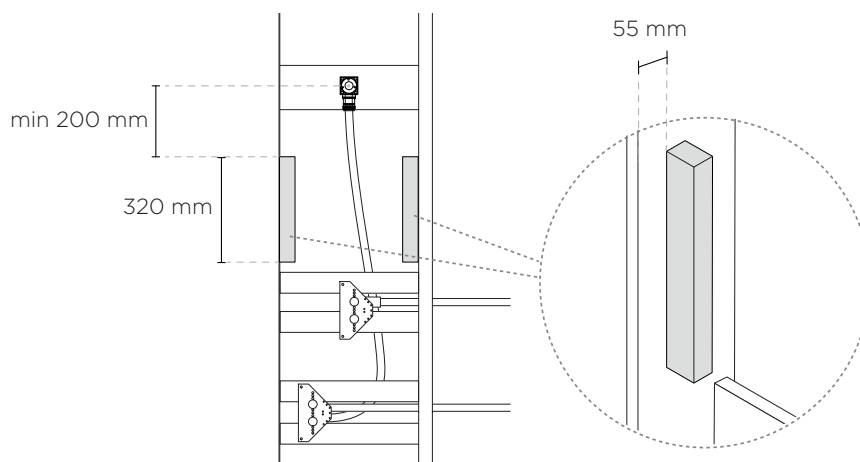
Installera Audio

Följande steg gäller endast för Orbital Audio

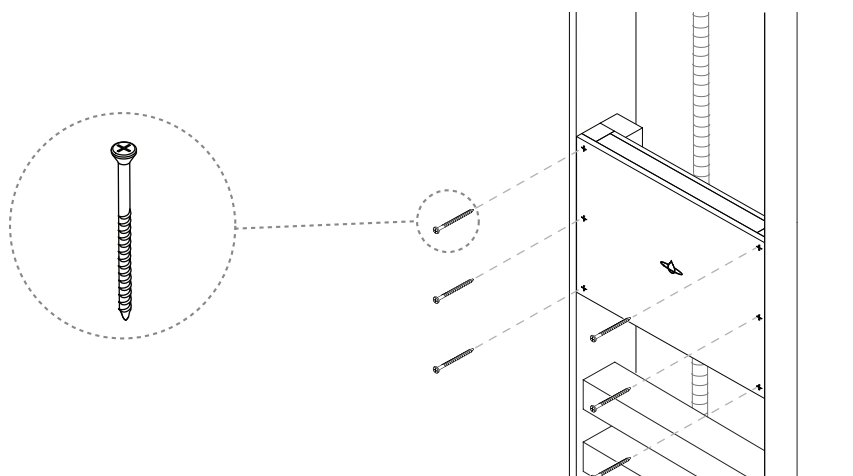


Säkerställ att högtalaren är intakt och sitter fast på baksidan av Audio Fixture innan du startar installationen.

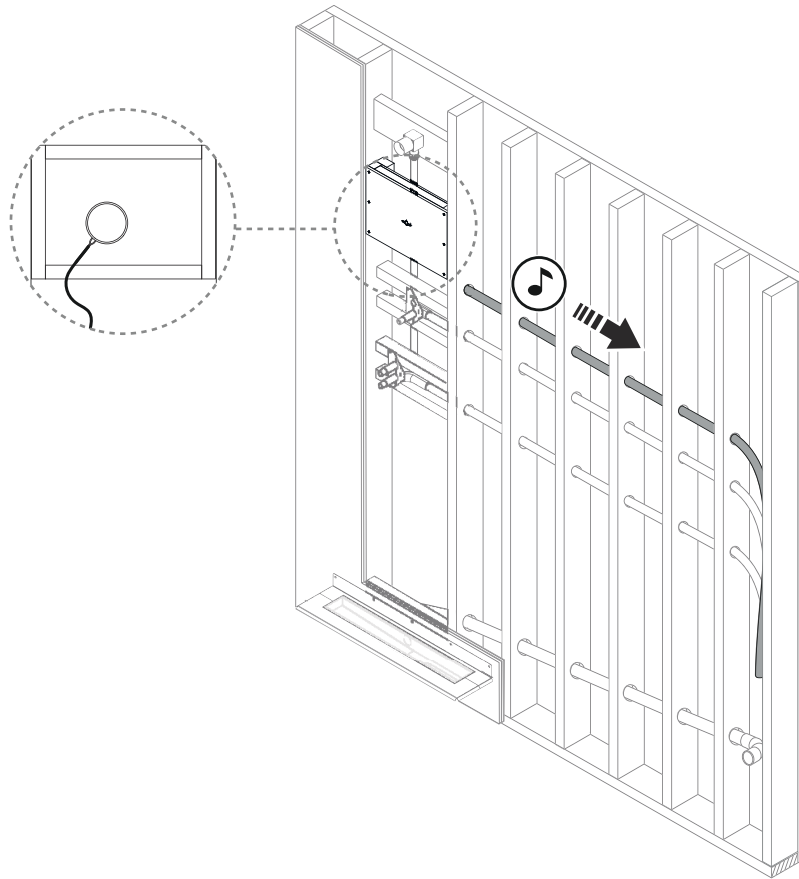
1. Montera två regler mellan takduschen och Control Dial där Audio Fixture ska fästas. Denna placering ger bäst förutsättningar för ljudupplevelsen.



2. Placera Audio Fixture i nivå med framkanten av de lodräta reglarna. Förborra och fäst med 6st försänkta skruvar i rostfritt stål.



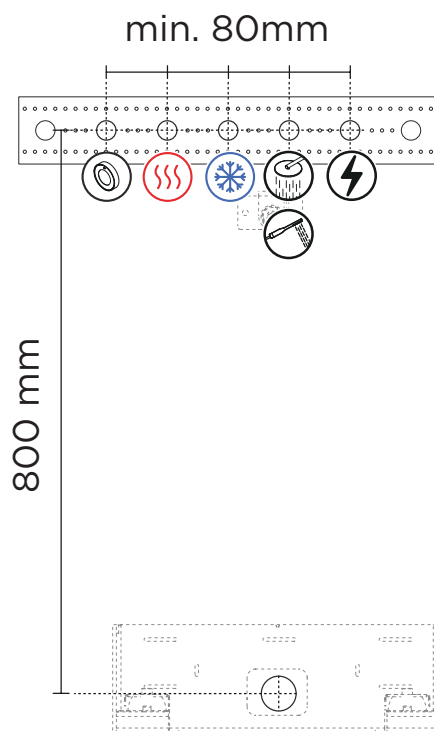
3. Dra högtalarkabeln från baksidan av Audio Fixture genom väggen till genomföringen.



Installationen av Audio fortsätter i kapitel [Installera Core Wall Mounting \[47\]](#).

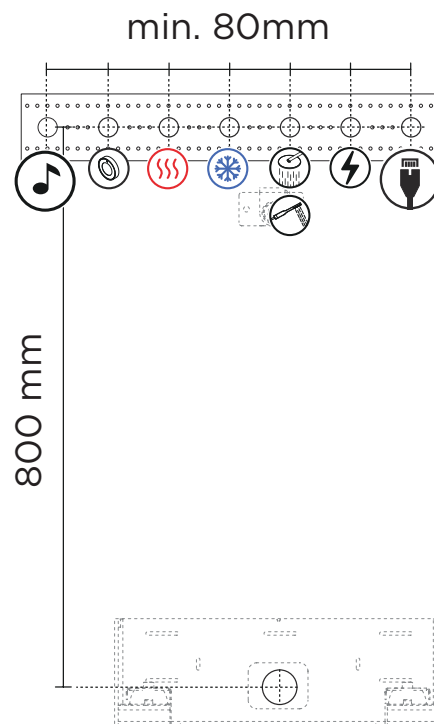
Rördragning och anslutningar

- Förbered inkommande vatten och el. Dra kablar och rör till rätt position.



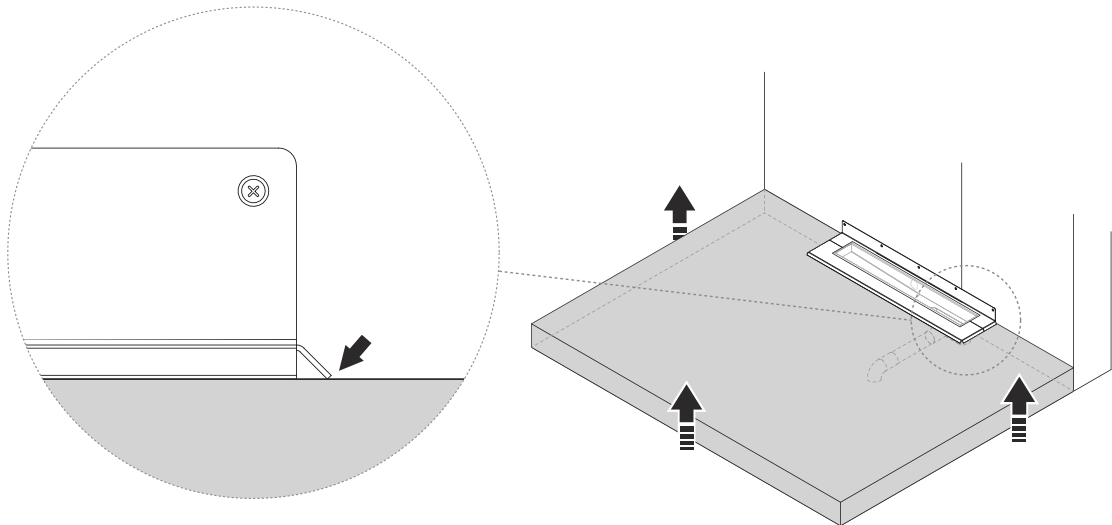
Gäller endast vid installation med Orbital Audio eller Ethernet

Dra kablarna till sina positioner.

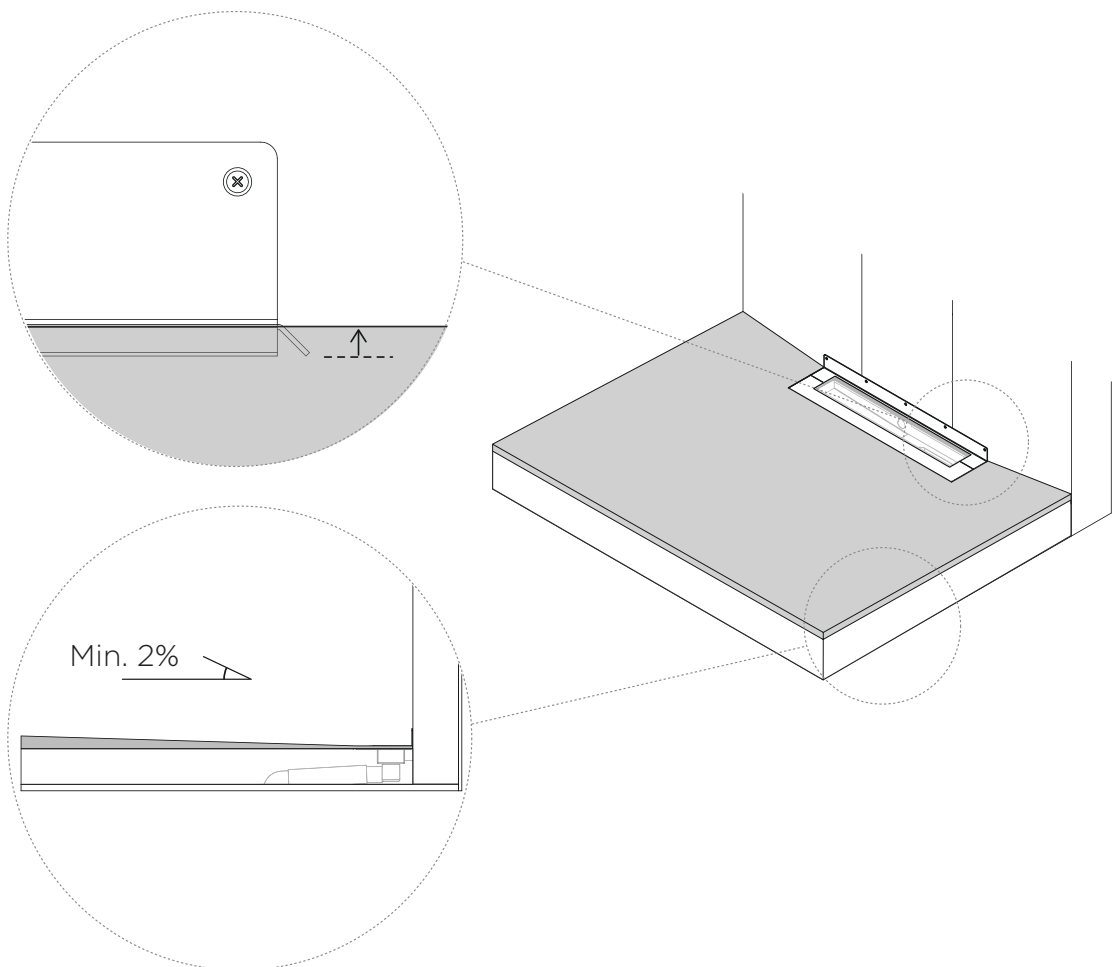


Förberedelser kakling

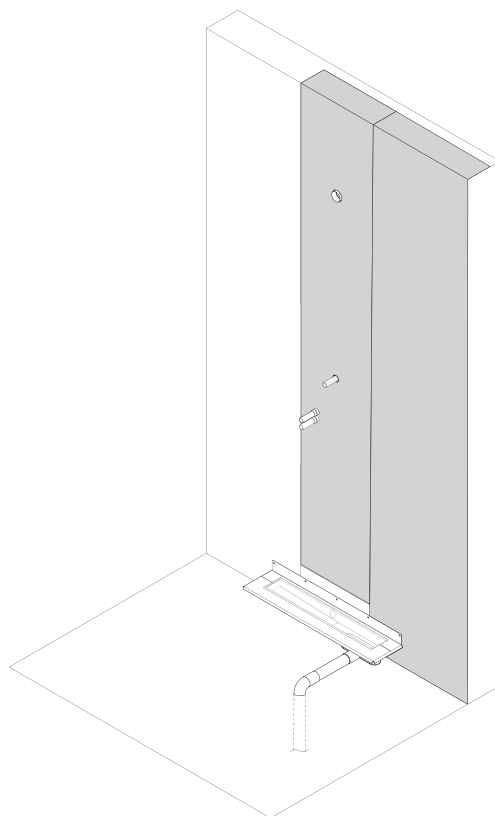
1. Bygg upp golvet enligt gällande branschregler till samma nivå som den undre kanten av den vikta kanten på golvarmaturens metallfläns.



2. Bygg upp golvet enligt gällande branschregler med en lutning på 2% mot golvarmaturen.



3. Montera väggbeklädnad enligt gällande branschregler. Använd en borrh med max 25 mm för håltagning.

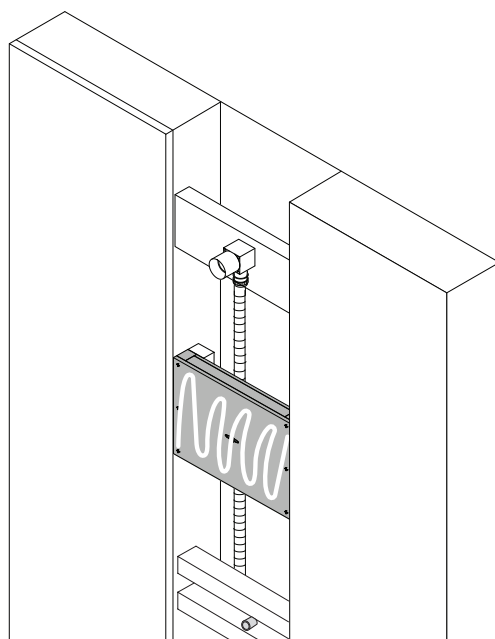


Gäller endast för Orbital Audio

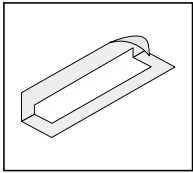


OBSERVERA

Applicera lim mellan varje lager skivmaterial.



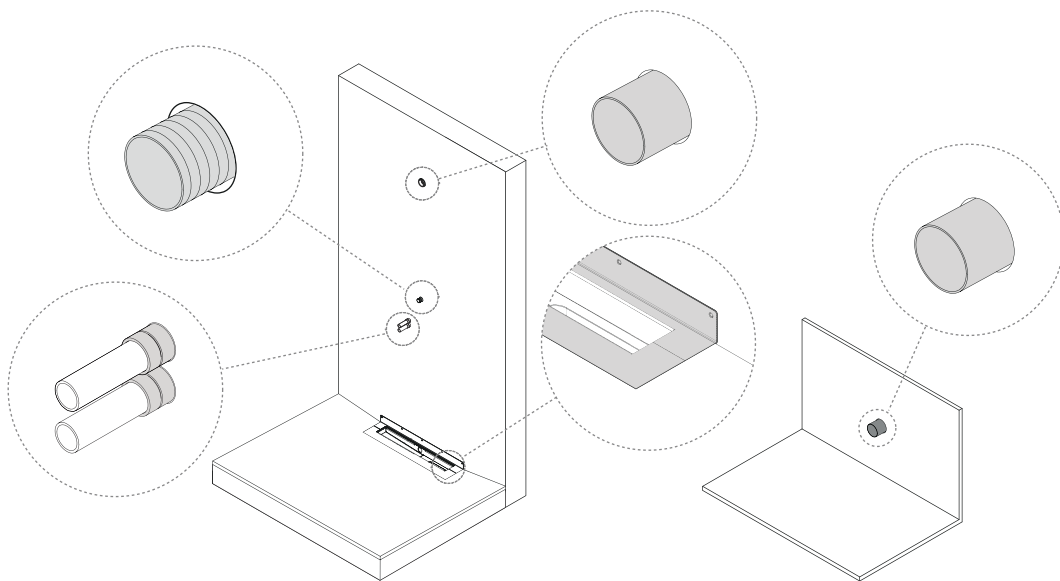
Montera tätskikt



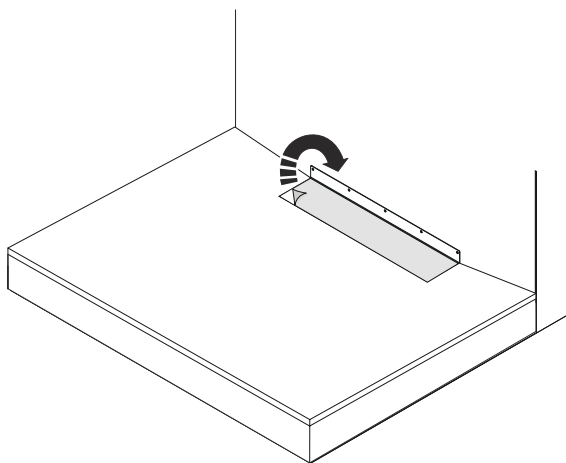
Tillhandahålls av kunden:

- Rörmanschett för omkastare
- Rörmanschett för takdusch
- Rörmanschett för Control Dial

Tätskikt ska appliceras runt fem genomföringar på golv och vägg.



1. Ta bort skyddsfilmen från golvarmaturen.

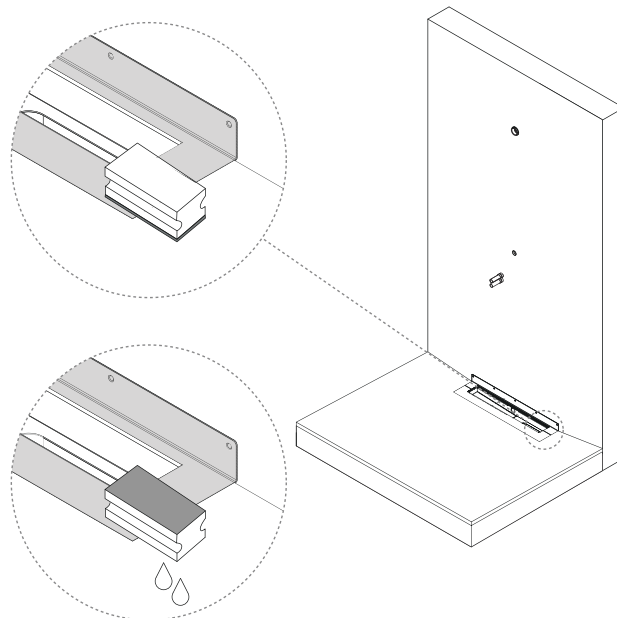


-
2. Mattslipa och rengör golvarmaturens metallfläns med medföljande rengöringsservett, rödsprit eller liknande.

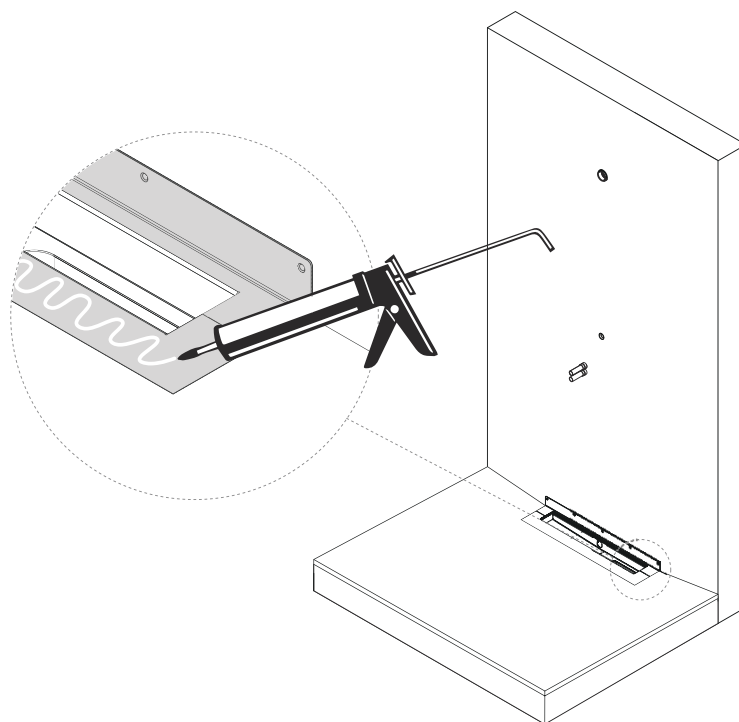


OBS!

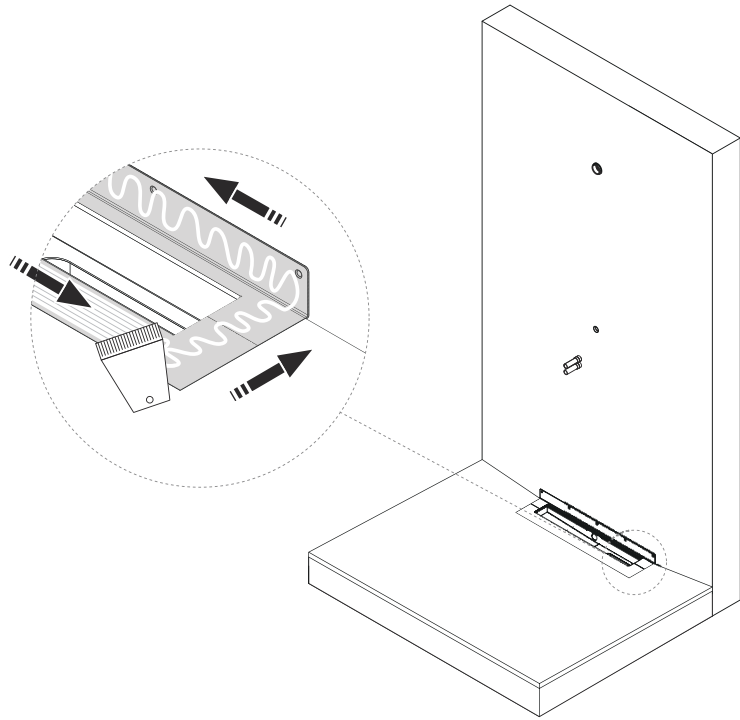
För att uppnå optimal fästytta bör alla ytor vara rena och fria från smuts (t.ex. damm, syra, fett).



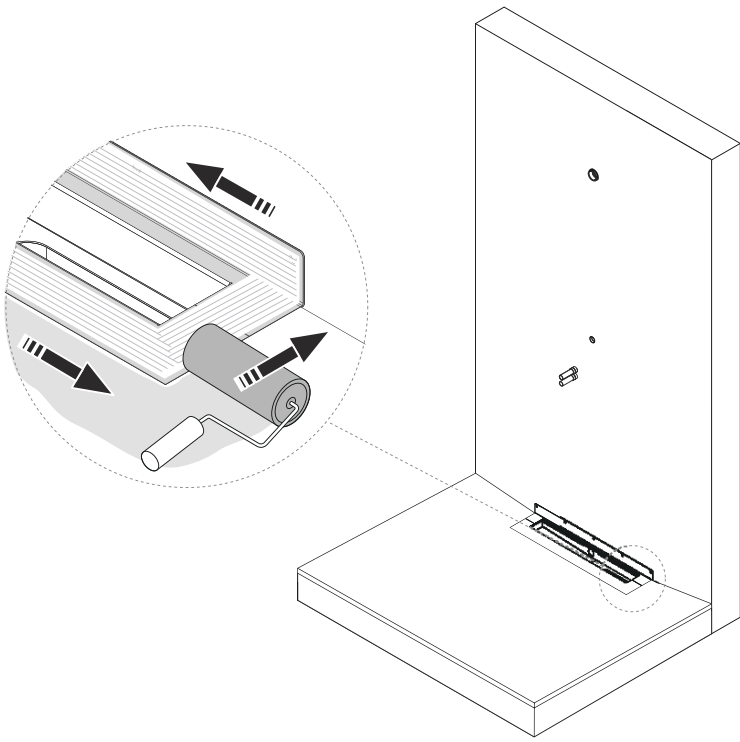
-
3. Applicera vattenfast lim på golvarmaturens metallfläns.



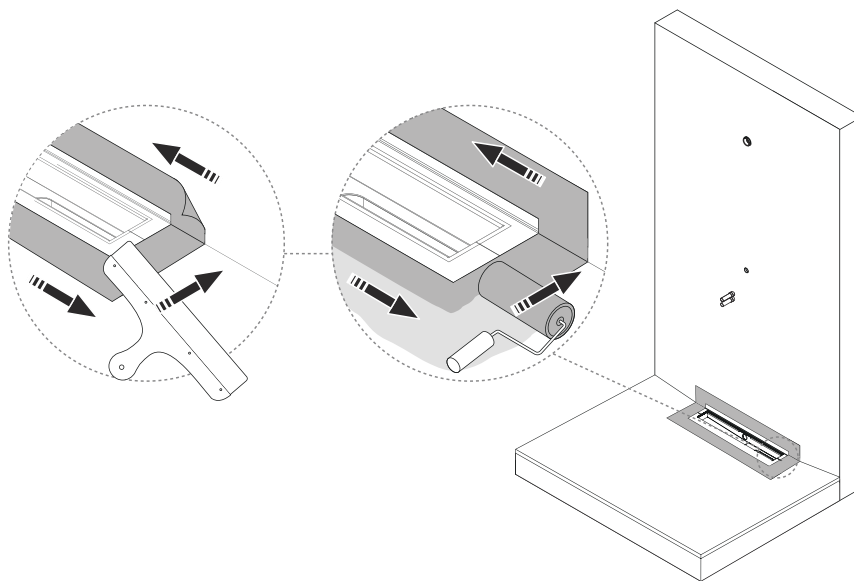
4. Sprid ut limmet med en fintandad limspredare eller pensel.



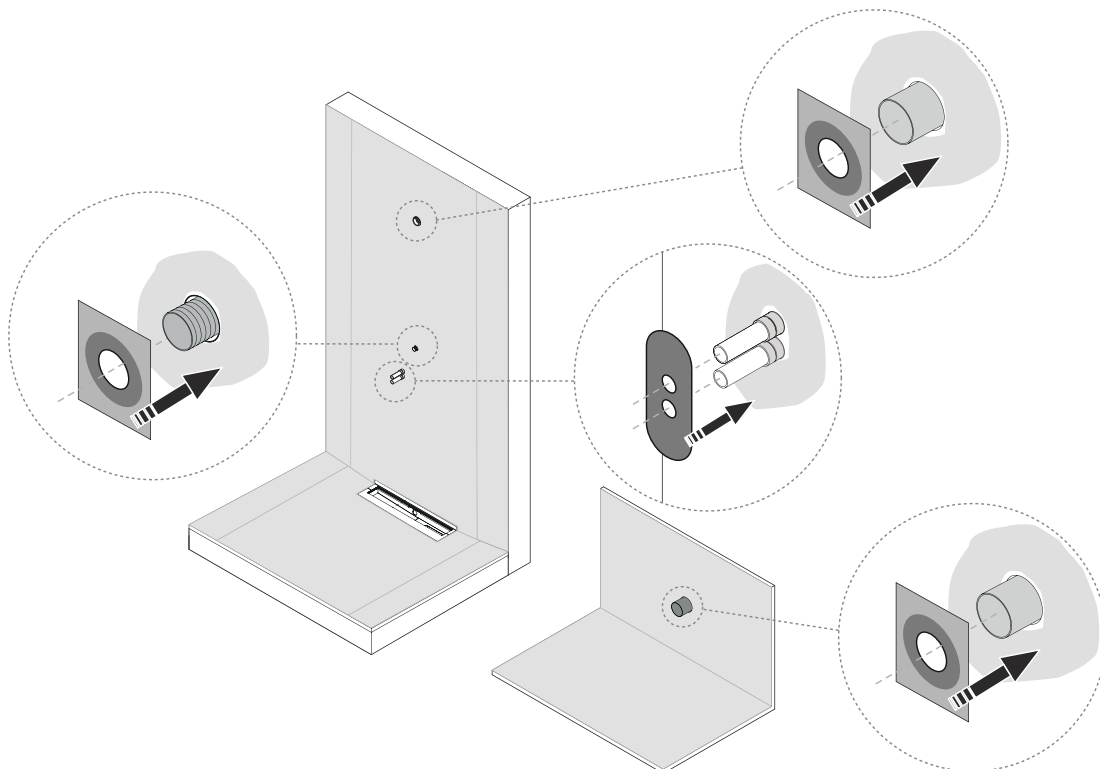
5. Applicera membran på golv- och väggytan som golvarmatursmanschetten ska täcka.



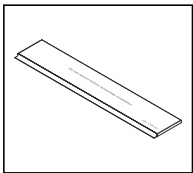
-
6. Pressa fast golvarmatursmanschetten och säkerställ att både golv- och väggyta täcks. Var noggrann med att pressa ut veck och luftblåsor som kan uppstå. Applicera därefter membran ovanpå golvarmatursmanschetten och på övrig golv- och väggyta.



-
7. Montera rörmanschetter enligt vald tätskiktsleverantörs anvisning för att försluta runt alla rör genomföringar. Säkerställ att återstående ytor vattentätas enligt anvisningar från vald tätskiktsleverantör och gällande branschregler.

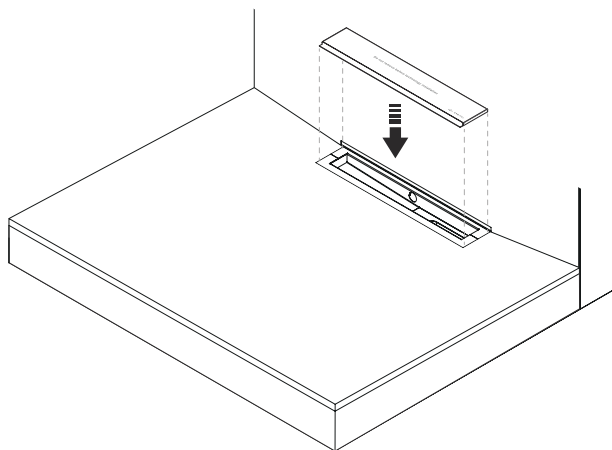


Kakling



Kakeltjockleken på vägg och golv får vara max 10 mm.

1. Montera kakelrams-kitet.

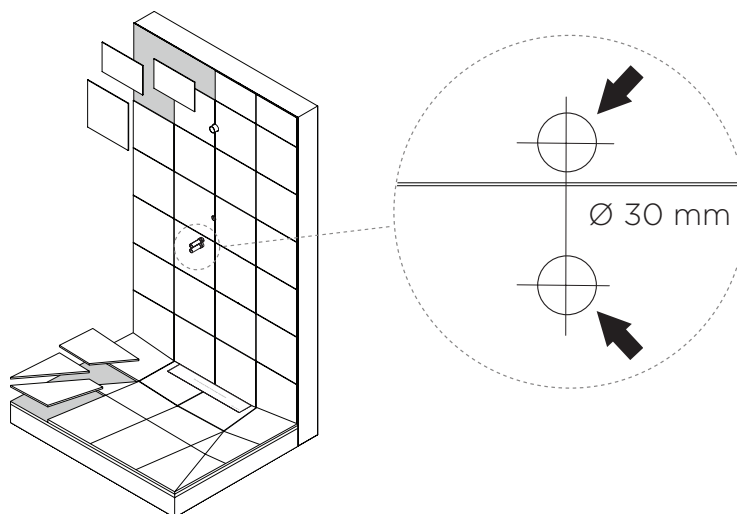


2. Montera kakel. Använd en borrh med max 30 mm för håltagning.



OBSERVERA

- Kapa inte PEX-rören. De behöver sticka ut inför kommande installationssteg.
- Om en större borrh används täcker inte omkastaren hålen.

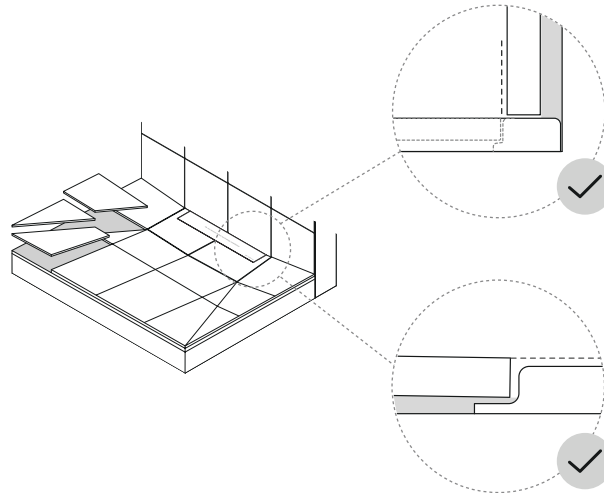


-
3. Kakelplattorna får inte täcka över golvsilen eftersom golvsilen måste kunna lyftas upp.

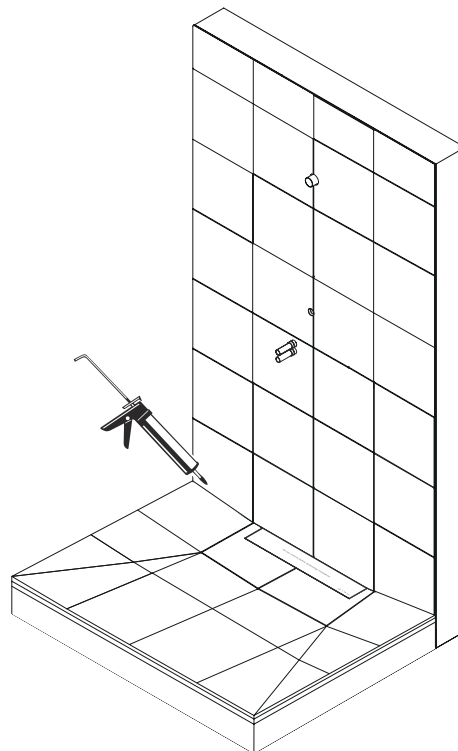


NOTERA

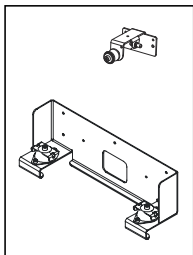
Kakelplattorna ska vara i nivå eller högre än armaturramen. För att uppnå detta måste kakelplattorna vara minst 8 mm i tjocklek.



-
4. Applicera silikonfog runt golvarmaturen och i resterande badrum.



Installera Core Wall Mounting

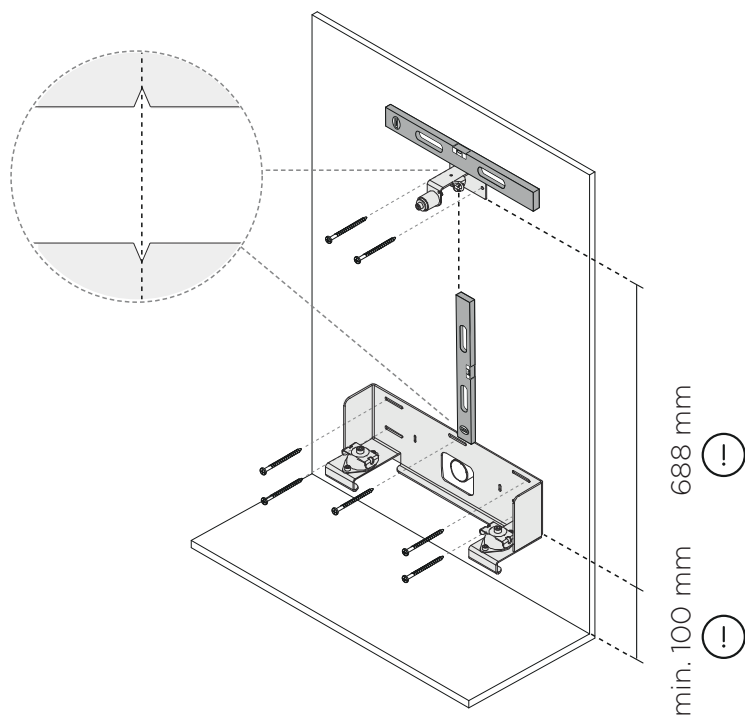


1. Mät och justera placeringen av topp- och botten-fästet (RSK 384 95 38).



OBSERVERA

- Täta borrhålen enligt gällande branchregler. Se kapitel [Täta infästningar i våtzone](#) [12] för instruktion.
- Vikten på Core är cirka 25 kg. Väggbaukonstruktionen måste kunna bära denna belastning.



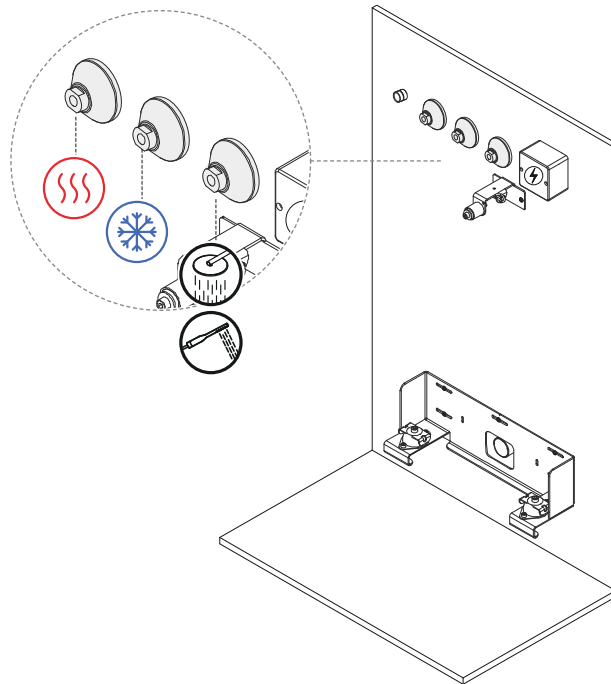
x7 Icke försänkt rostfri skruv

2. Använd blandarfästen för att förankra rören.



OBS!

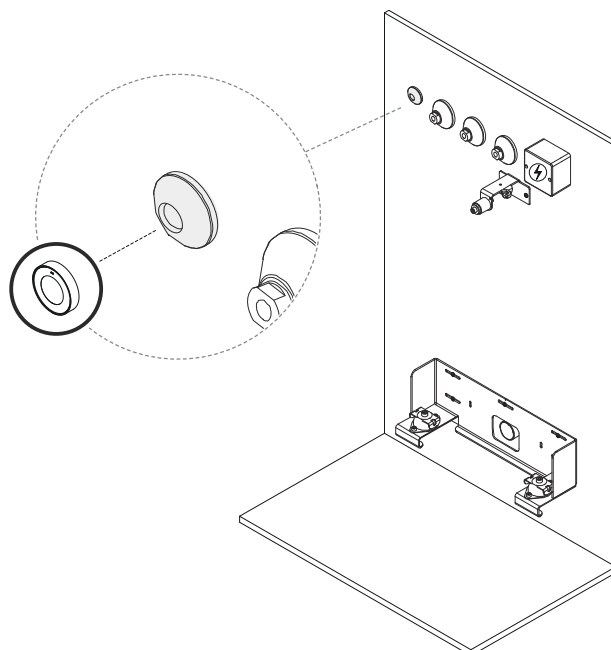
Väggfästen för inkommande vatten och el tillhandahålls av kunden.



3.

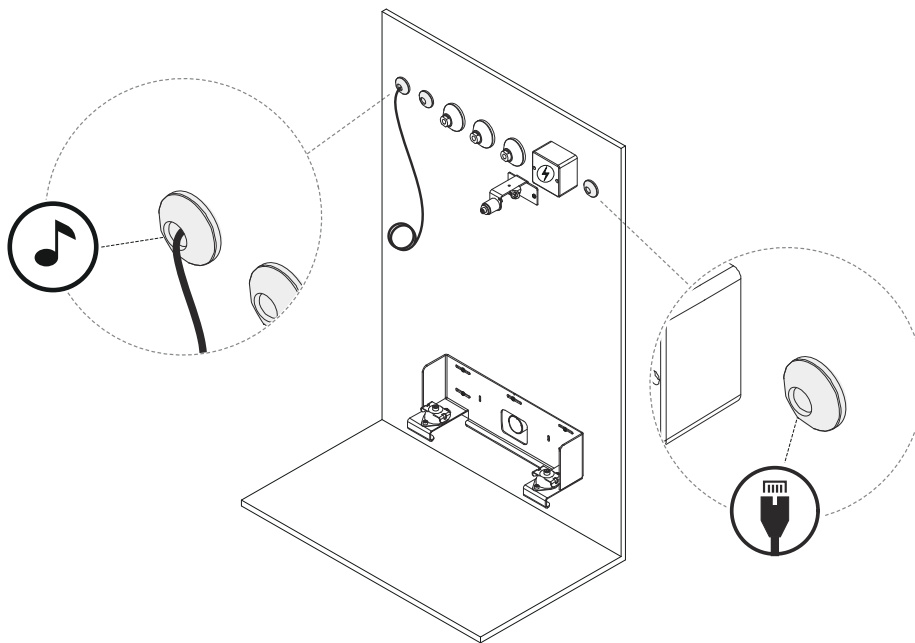


Fäst rördragningen till Control Dial med kupolfästet.

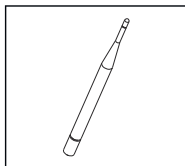


Gäller endast vid installation med Orbital Audio eller Ethernet

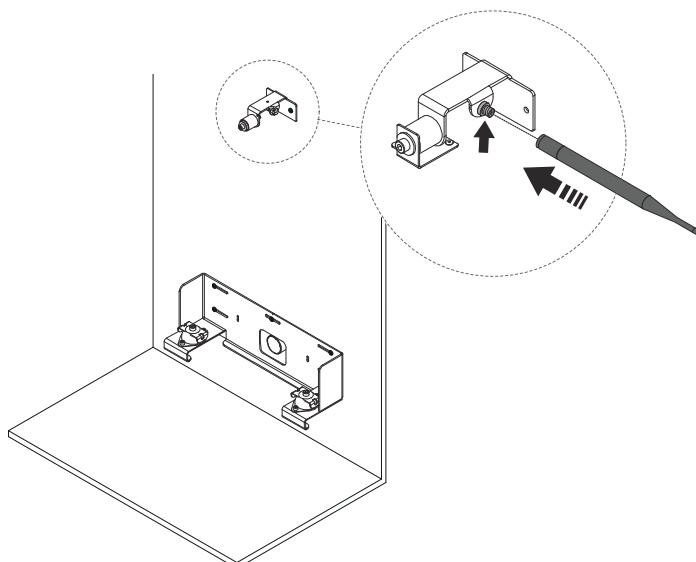
Fäst rördragningen till Audio fixtur och ethernet med kupolfästen.



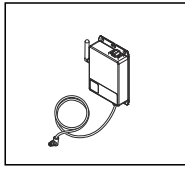
4.



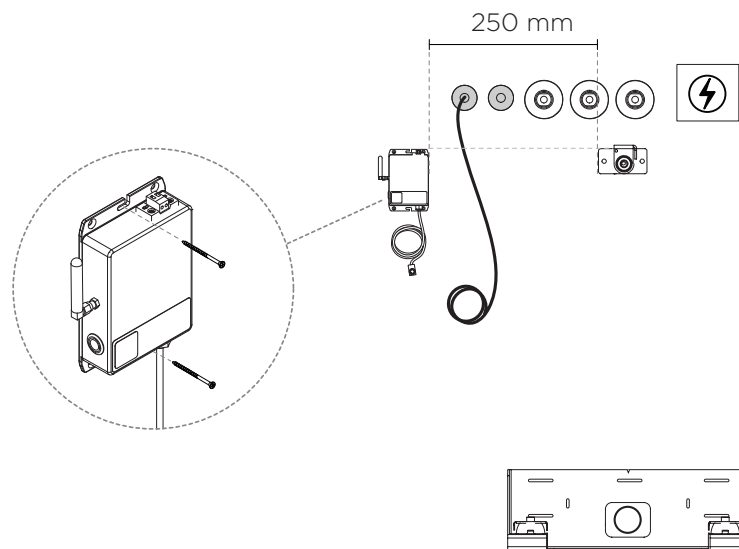
Installera Wi Fi-antennen.



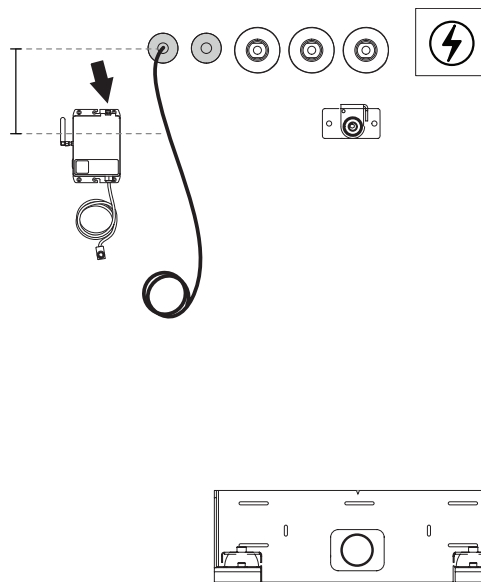
5. Följande steg gäller endast för Orbital Audio



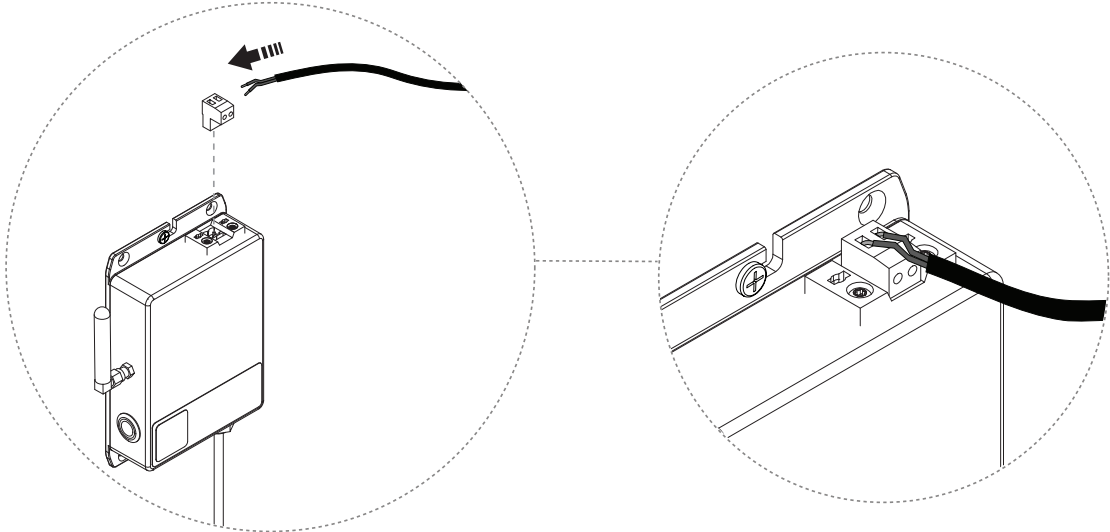
Montera förstärkaren med två stycken skruvar bredvid Core Wall Mounting.



6. Kapa högtalarkabeln så att den når att fästa i toppen av förstärkaren.

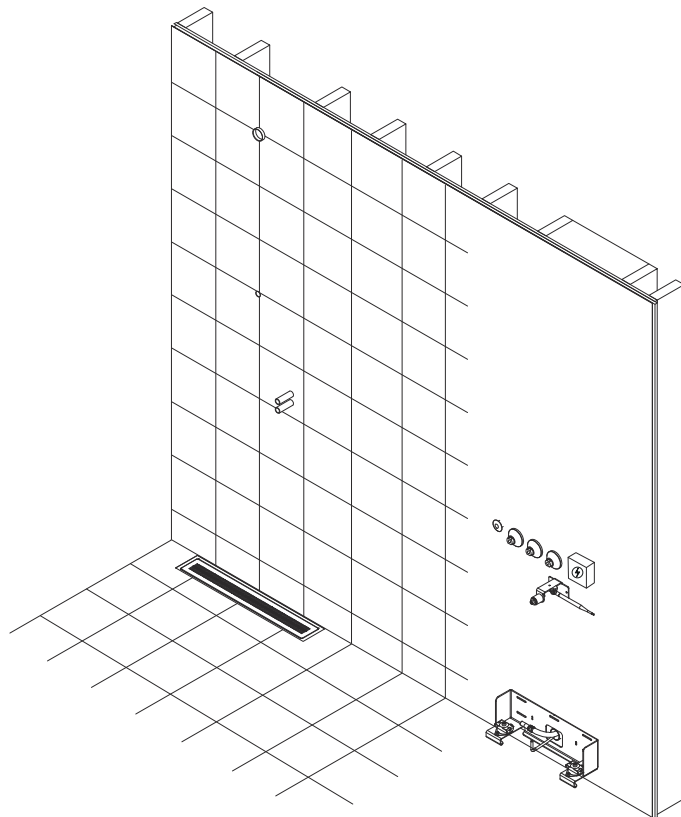


7. Skala och fäst högtalarkabeln i förstärkaren.



Fixture Installation slutförd.

Nästa steg är att installera Core, Control Dial, takdusch och handdusch (inklusive omkastare och handduschhållare). Se Technology Installation Manual för vidare instruktioner.



ORBITAL



CERTIFIED SPACE TECHNOLOGY